



SUBARU IMPREZA WRX STi

1/24 SPORTS CAR SERIES NO.231



1/24スポーツカーシリーズNO.231
スバルインプレッサWRX STi
ディスプレイモデル

There is no better way to test the toughness of an automobile than by entering it in the World Rally Championships (WRC). Rally cars are engineered to race over paved, dirt and snow/ice covered roads at break-neck speeds and in all kinds of weather. Success in these races virtually guarantees sparking consumer interest in purchasing the production car. Subaru understood this when they first entered the WRC back in 1990. Their first contender, the Legacy, adopted a unique horizontally opposed 4-cylinder engine. In 1992, the Legacy was succeeded by the more compact Impreza, which was imbued with two years of tested technology. This sports sedan generated intense popularity among consumers looking for a street car with the guts of a WRC contender. In August 2000, a

Es gibt keinen besseren Weg zum Testen des Durchhaltevermögens eines Autos, als die Teilnahme an der Rallye-Weltmeisterschaft (WRC). Rallyeautos müssen so konstruiert sein, dass sie bei halbschweren Geschwindigkeiten auf Asphalt, verstaubten, vereisten oder verschneiten Straßen fahren können, und das bei jedem möglichen Wetter. Bei Erfolg in solchen Rennen wird förmlich das Interesse des Kunden am Kauf eines Serienautos geweckt. Subaru hatte, als man bereits 1990 erstmals an der WRC teilnahm, darauf spekuliert. Ihr erste Wettbewerbsauto, der Legacy, besaß einen einzigartigen 4-Zylinder Boxermotor. 1992 folgte dem Legacy der kompaktere Impreza, welcher mit einer über zwei Jahre getesteten Technologie vollgepackt war. Diese sportliche Limousine schaffte sich eine nachhaltige Beliebtheit bei den Kunden, welche sich nach einem Alltagsauto mit dem Innenleben eines Wettbewerbsfahrzeugs umschaute. Im August 2000 kam die zweite Generation des Im-

Le meilleur moyen de tester la robustesse d'une voiture est de la faire participer au Championnat du Monde des Rallyes WRC. Les voitures de rallye doivent aller le plus vite possible sur l'asphalte, les pavés, la boue, la poussière, la glace et la neige dans toutes les conditions météo. Une victoire dans ce type d'épreuves est un grand coup de pub pour la voiture de série. Subaru l'a bien compris en s'investissant dans le Championnat WRC dès 1990. Sa première voiture, la Legacy était dotée d'un moteur quatre cylindres opposés horizontalement. En 1992, la Legacy céda la place à l'Impreza plus compacte qui bénéficia des essais technologiques effectués durant ces deux années. Cette berline sportive a été très appréciée de la clientèle à la recherche d'une voiture de route disposant de la puissance d'une Rally Car. En août 2000, une seconde génération

公道最速を競う世界ラリー選手権。舗装路はもちろんダートやスノーロードなど様々な路面状況に合わせて安定した速さを発揮できるラリーマシンの開発、その技術は直接市販車に繋がるといえるでしょう。スバルは1990年から世界ラリー選手権に参戦。独自の水平対向4気筒エンジンを縦置きに搭載し4WDを採用したレガシイは、コントロールな操縦特性を武器に活躍。多くのノウハウを積み重ね、それらはよりコンパクトな次期ラリーマシンとして開発されただけに、高性能な走りは多くのファンを夢中にさせたのです。そのインプレッサが2000年8月フルモデルチェンジを受けて2代目へと進化を遂げました。中でも10月に登場したホットバージョンがインプレッサWRX STi。スバルのモータースポーツ活動を担うとともに高機能パーツの開発も行うSTi(スバル・0501 ©2001 TAMIYA

second generation of the Impreza was born. One of the specially tuned versions of this car was the Impreza WRX STi (Subaru Tecnica International). Its 2-litre 4-cylinder turbo engine adopts a reinforced cylinder block, molybdenum coated steel pistons, high capacity turbo and inter-cooler. The power of the STi version was boosted to 280 hp with a 38kg-m maximum torque. This power is efficiently transmitted to the four wheels via a 6-speed manual transmission, also developed by STi. The suspension adopts rally-proven 4-wheel struts, ensuring a smooth ride over all kinds of road conditions. Blister style over-fenders on the powerful four-door body and an enlarged air intake on the hood give the Impreza WRX STi, as its name suggests, a truly impressive appearance.

preza auf die Welt. Eine der besonders getuneten Versionen dieses Autos war der Impreza WRX STi (Subaru Tecnica International). Sein 2-Liter Vierzylinder-Turbomotor besitzt einen verstärkten Zylinderblock, molybdänbeschichtete Stahlkolben und einen Hochleistungs-Turbo mit Zwischenkühler. Die Leistung der STi Version wurde auf 280 PS bei einem maximalen Drehmoment von 380 Nm hochgepuscht. Diese Leistung wird über ein handgeschaltetes, ebenfalls von STi entwickeltes 6-Gang-Getriebe, wirkungsvoll auf alle vier Räder übertragen. Die Radaufhängung besitzt die rallye-erprobten 4-Rad Streben, welche bei allen Fahrbahnbedingungen für zügige Fahrt sorgen. Herausgezogene, überbreite Kotflügel an der kraftstrotzenden, viertürigen Karosserie und ein vergrößerter Lufteinlass auf der Haube geben dem Impreza WRX STi, wie schon der Name sagt, ein wahrlich beeindruckendes Erscheinungsbild.

d'Impreza vit le jour. L'une des versions spécialement préparées de la voiture était l'Impreza WRX STi (Subaru Tecnica International). Son moteur 2 litres quatre cylindres turbocompressé est doté d'un bloc renforcé, de pistons acier à revêtement molybdène, d'un turbo à haut rendement et d'un échangeur. La puissance de la version STi passe à 280 chevaux avec un couple maxi de 38 kg-m. Cette puissance est transmise aux quatre roues via une boîte manuelle à six rapports également développée par STi. La suspension est la même que celle de la voiture de rallye, assurant une efficacité totale sur tous types de surfaces. Des passages de roues élargis et une écope d'admission d'air agrandie sur le capot donnent à l'Impreza WRX STi une apparence vraiment très impressionnante.

テクニカ・インターナショナル)がチューン。可変バルブタイミングを採用した2ℓ水平対向4気筒ターボエンジンはシリンドerbloockの強化、ナトリウムを封入した排気バルブ、モリブデンコーティングされた鍛造ピストン、大容量のターボとインタークーラーなどによりインプレッサWRXに対して馬力、トルクともに高められ280馬力のハイパワーと38kg-mの最大トルクを発揮します。このパワーは自社開発の6速マニュアルトランスミッションを介して4輪に伝達。サスペンションはラリーで実績のある4輪ストラットを採用し、ブレーキはレースシーンでも評価の高いブレボ社との共同開発によるもの。またプリスタータイプのオーバーフェンダーを持つ迫力の4ドアボディは、ボンネットのエアインテークが大型化されているのが特徴です。モータースポーツも考慮された専用パーツをふんだんに盛り込んで仕上げられたチューニングカー、それがインプレッサWRX STiなのです。

24231 1/24 Subaru Impreza WRX STi (1052440)



作る前には必ず
お読みください。
READ BEFORE ASSEMBLY.
ERST LESEN - DANN BAUEN.
A LIRE AVANT ASSEMBLAGE.

- このキットは組み立てモデルです。作る前に必ず説明書を最後までお読みください。また小学生などの低年齢の方が組み立てる時は、保護者の方もお読みください。
- 接着剤や塗料は、必ずプラスチック用をお使いください。(別売)
- メッキ部品を接着する際は、必ず接着面のメッキをはがしてください。
- Read carefully and fully understand the instructions before commencing assembly. A supervising adult should also read the instructions if a child assembles the model.
- Remove plating from areas to be cemented.
- Bevor Sie mit dem Zusammenbau beginnen, sollten Sie alle Anweisungen gelesen und verstanden haben. Falls ein Kind das Modell zusammenbaut, sollte ein beaufsichtigender Erwachsener die Bauanleitung ebenfalls gelesen haben.
- An den Klebestellen muß die Chromschicht abgeschabt werden.

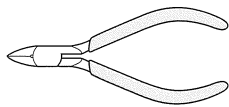
- Bien lire et assimiler les instructions avant de commencer l'assemblage. La construction du modèle par un enfant doit s'effectuer sous la surveillance d'un adulte.
- Enlever le revêtement chromé des parits à encoller.

- 用意する工具
- Tools recommended
- Benötigtes Werkzeug
- Outils nécessaires

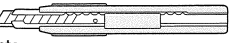
接着剤(プラスチック用)
Cement
Kleber
Colle



ニッパー
Side cutters
Seitenschneider
Pince coupante



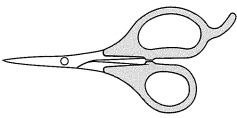
ナイフ
Modeling knife
Modellermesser
Couteau de modéliste



ピンセット
Tweezers
Pinzette
Précèlles



はさみ
Scissors
Schere
Ciseaux



塗装指示のマークです。タミヤカラーのカラーナンバーで指示しました。
This mark denotes numbers for Tamiya Paint colors.

- X-2 ●ホワイト / White / Weiß / Blanc
- X-7 ●レッド / Red / Rot / Rouge
- X-11 ●クロームシルバー / Chrome silver / Chrom-Silber / Aluminium chromé
- X-18 ●セミグロスブラック / Semi gloss black / Seidenglanz Schwarz / Noir satiné
- X-19 ●スモーク / Smoke / Rauchfarben / Fumé
- X-26 ●クリアオレンジ / Clear orange / Klar-Orange / Orange translucide
- XF-1 ●フラットブラック / Flat black / Matt Schwarz / Noir mat
- XF-8 ●フラットブルー / Flat blue / Matt Blau / Bleu mat
- XF-16 ●フラットアルミ / Flat aluminum / Matt Aluminium / Aluminium mat
- XF-56 ●メタリックグレイ / Metallic grey / Grau-Metallic / Gris métallisé
- XF-63 ●シャーマングレイ / German grey / Deutsches Grau / Gris Panzer

ボディ色
Body color
Karosseriefarbe
Teinte de carrosserie

- TS-14 ●ブラック / Black / Schwarz / Noir
- TS-17 ●アルミシルバー / Gloss aluminum / Alu-Silber / Aluminium brillant
- TS-26 ●ピュアホワイト / Pure white / Glanz Weiß / Blanc pur
- TS-50 ●マイカブルー / Mica blue / Mica-Blau / Blue mica

注意

- 工具の使用には十分注意してください。特にナイフ、ニッパーなどの刃物によるケガや事故に注意してください。
- 接着剤や塗料は使用する前にそれぞれの注意書きをよく読み、指示に従って正しく使用し、使用する時は換気に十分注意してください。
- 小さなお子様のいる所での工作はやめてください。小さな部品の飲み込みや、ビニール袋をかぶった窒息などの危険な状況が考えられます。

CAUTION

- When assembling this kit, tools including knives are used. Extra care should be taken to avoid personal injury.

- Read and follow the instructions supplied with paint and/or cement, if used (not included in kit). Use plastic cement and paints only.
- Keep out of reach of small children. Children must not be allowed to suck any part, or pull vinyl bag over the head.

VORSICHT!

- Beim Zusammenbau dieses Bausatzes werden Werkzeuge einschließlich Messer verwendet. Zur Vermeidung von Verletzungen ist besondere Vorsicht angebracht.
- Wenn Sie Farben und/oder Kleber verwenden (nicht im Bausatz enthalten), beachten und befolgen Sie die dort beiliegenden Anweisungen. Nur Klebstoff und Farben für Plastik verwenden.
- Bausatz von kleinen Kindern fernhalten.

ten. Verhüten Sie, daß Kinder irgendwelche Bauteile in den Mund nehmen oder Plastiktüten über den Kopf ziehen.

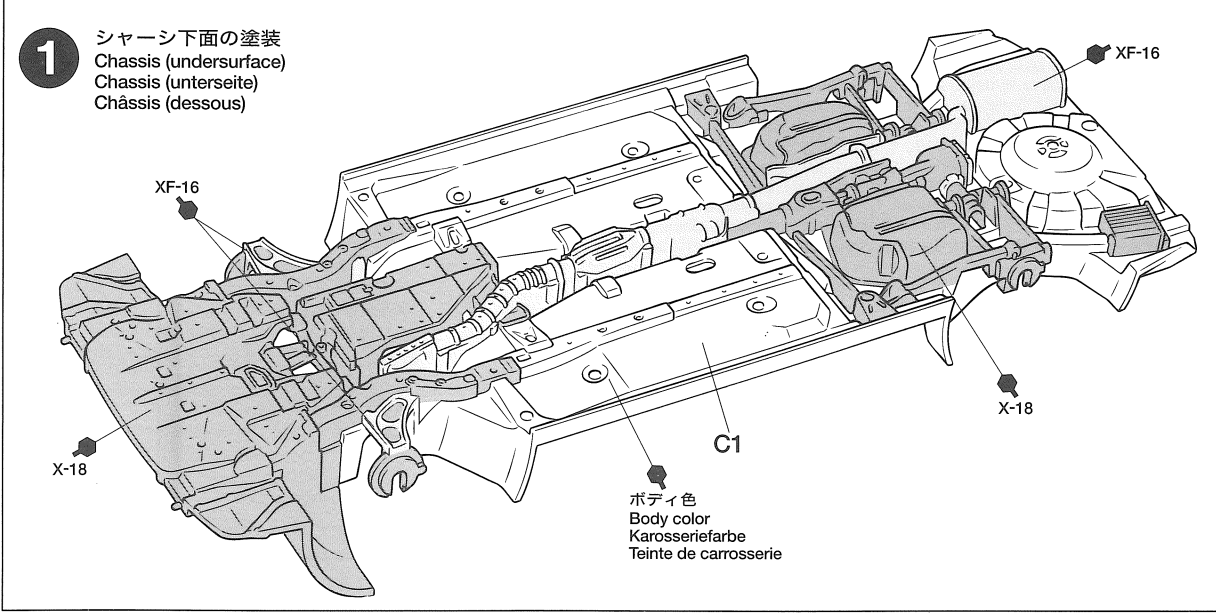
PRECAUTION

- L'assemblage de ce kit requiert de l'outillage, en particulier des couteaux de modélisme. Manipuler les outils avec précaution pour éviter toute blessure.
- Lire et suivre les instructions d'utilisation des peintures et ou de la colle, si utilisés (non inclus dans le kit). Utiliser uniquement une colle et des peintures spéciales pour le polystyrène.
- Garder hors de portée des enfants en bas âge. Ne pas laisser les enfants mettre en bouche ou sucer les pièces, ou passer un sachet vinyl sur la tête.

ボディ色は下図の表から1色選んでください。上段は実車カラー名、下段はそれに近いタミヤカラー番号で示しています。
Select body color referring to the diagram below (upper: body color names; lower: Tamiya paint color number).
Karosseriefarbe nach untenstehendem Schaubild auswählen (oben: Karosseriefarbe; unten: Tamiya-Farbnummern).
Choisir les teintes de carrosserie en se référant au tableau ci dessus (supérieure: teintes de carrosserie; inférieure: référence de la peinture Tamiya).

実車ボディカラー Body color	WRブルーマイカ WR MICA BLUE	ピュアホワイト PURE WHITE	プレミアムシルバーメタリック PREMIUM METALLIC SILVER	ミッドナイトブラックマイカ MIDNIGHT MICA BLACK
タミヤカラー、マークNo Tamiya color, Decal No.	TS-50 マーク ⑤ Decal	TS-26 マーク ⑥ Decal	TS-17 マーク ⑥ Decal	TS-14 マーク ⑤ Decal

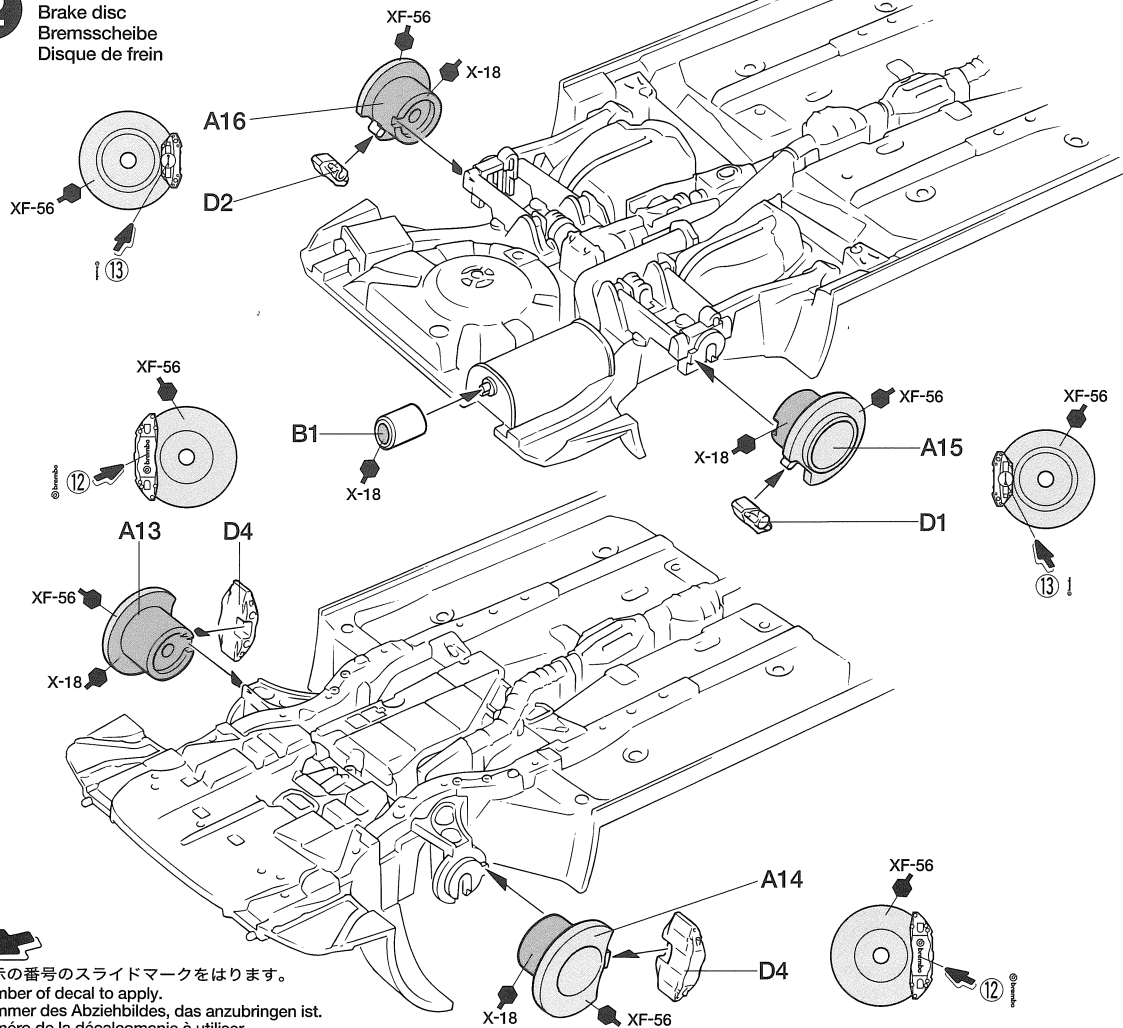
★内装色の設定は1種類しかないので組み立て図中の指示に従ってください。
★ There is only one color scheme for interior color, which is called out during the construction.



2

ブレーキディスクの取り付け

Brake disc
Bremsscheibe
Disque de frein



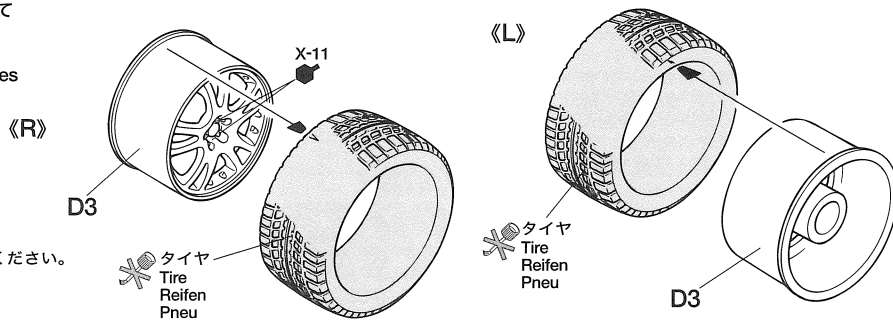
指示の番号のスライドマークをはります。
Number of decal to apply.
Nummer des Abziehbildes, das anzubringen ist.
Numéro de la décalcomanie à utiliser.

3

ホイールの組み立て

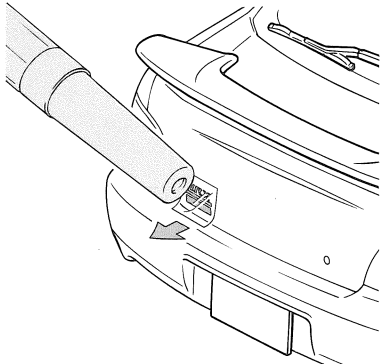
Wheel assembly
Rad-Zusammenbau
Assemblage des roues

- ★各2個ずつ作ります。
- ★Make 2 each.
- ★Je 2 Satz anfertigen.
- ★Faire 2 jeux de chaque.



- ★タイヤの回転方向に注意してください。
- ★Note tire rotation direction.
- ★Reifenmuster beachten.
- ★Noter le sens de rotation.

《インレットマークの貼り方》



- ① 貼りたいマークを、台紙ごとカッターナイフなどで切り取ります。
- ② 台紙からマークのついた透明なシールをはがして、所定の位置にシールを貼り付けます。
- ③ シールの上から、ボールペンのふたなどでマークを車体に強くこすりつけます。
- ④ 車体にマークがしっかりと付いているかどうか、確かめながらゆっくりとシールをはがします。

HOW TO APPLY METAL TRANSFERS

- ① Cut around metal transfer using a sharp modeling knife.
- ② Remove the metal transfer and transparent film from lining, using tweezers.
- ③ Place the film and metal transfer into position and rub the metal parts lightly.
- ④ Carefully peel away the transparent film from model and metal transfer, making sure the metal stays on the model.

WIE METALL-STICKER ANGEBRACHT WERDEN

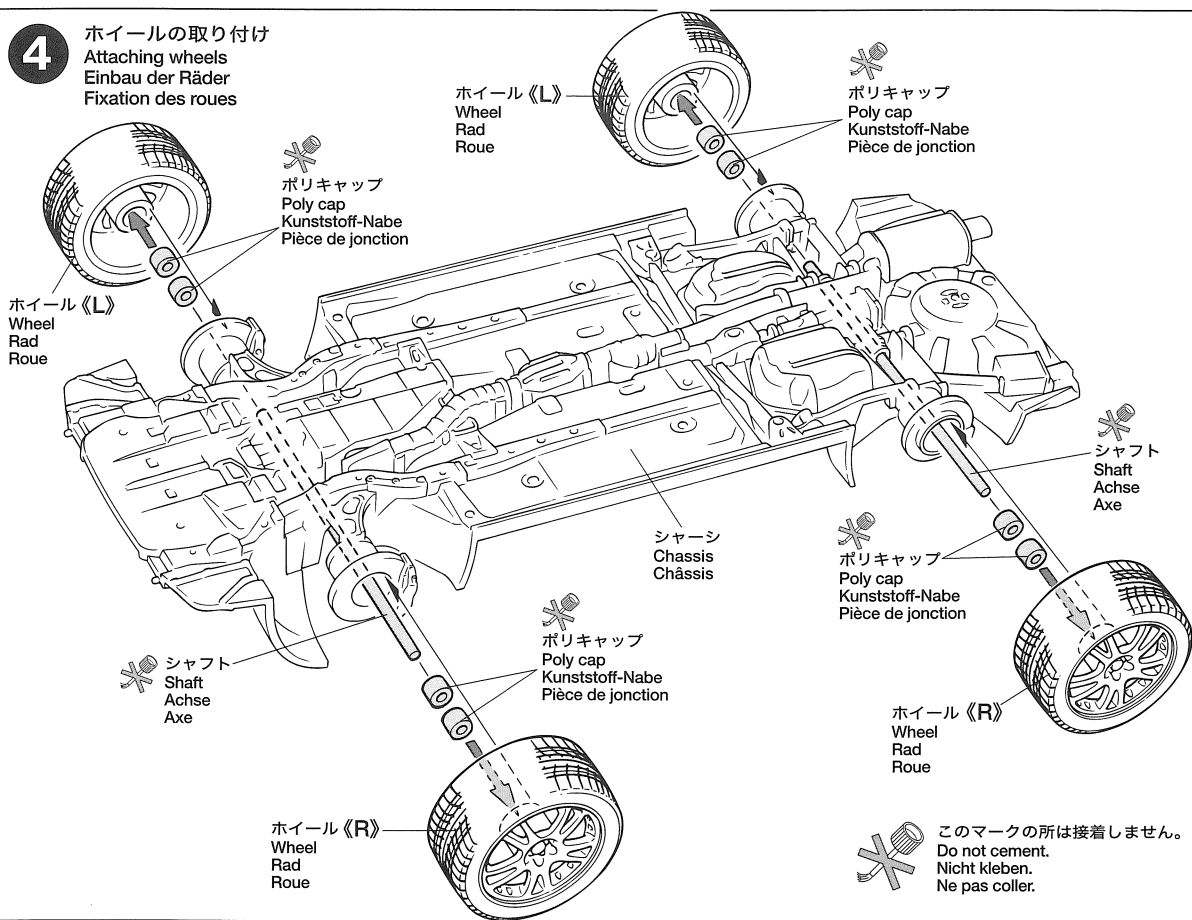
- ① Schneiden Sie mit einem scharfen Modelliermesser um den Metall-Sticker herum.
- ② Entfernen Sie mit einer Pinzette den Metall-Sticker und die Transparentfolie von den Kennzeichnungslinien.
- ③ Die Folie und den Metall-Sticker an die entsprechende Stelle plazieren und festrubeln.
- ④ Schaben Sie die Transparentfolie vorsichtig von dem Modell und dem Metall-Sticker ab und stellen Sie sicher, daß das Metall nicht mit abgezogen wird.

COMMENT APPLIQUER LES TRANSFERTS METAL

- ① Découper le motif à l'aide d'un couteau de modéliste pointu.
- ② Retirer le transfert métal et le film transparent du support à l'aide de précelles.
- ③ Placer le film et le transfert métal à l'endroit souhaité puis frotter fermement.
- ④ Enlever délicatement le film transparent en s'assurant que le métal ne se décolle pas du modèle.

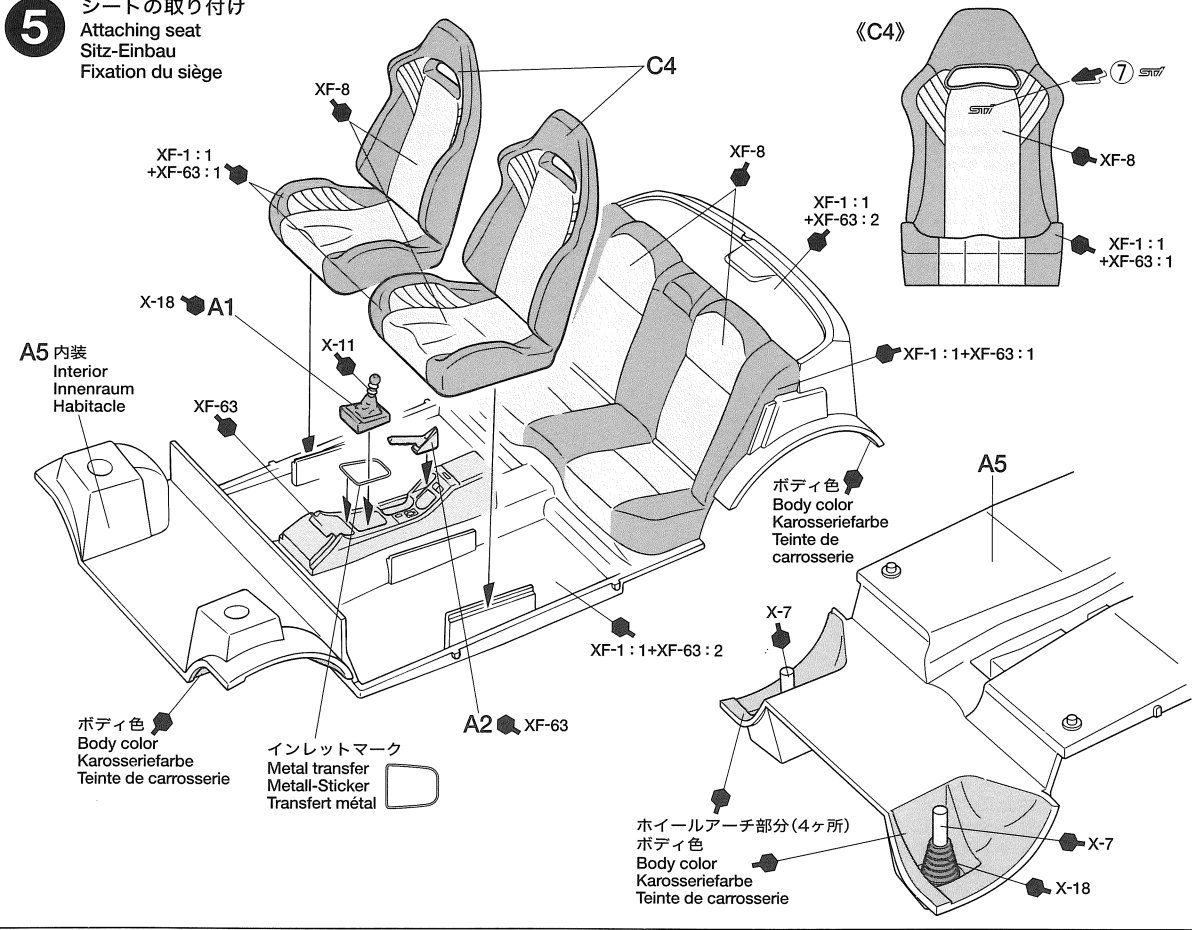
4

ホイールの取り付け
Attaching wheels
Einbau der Räder
Fixation des roues



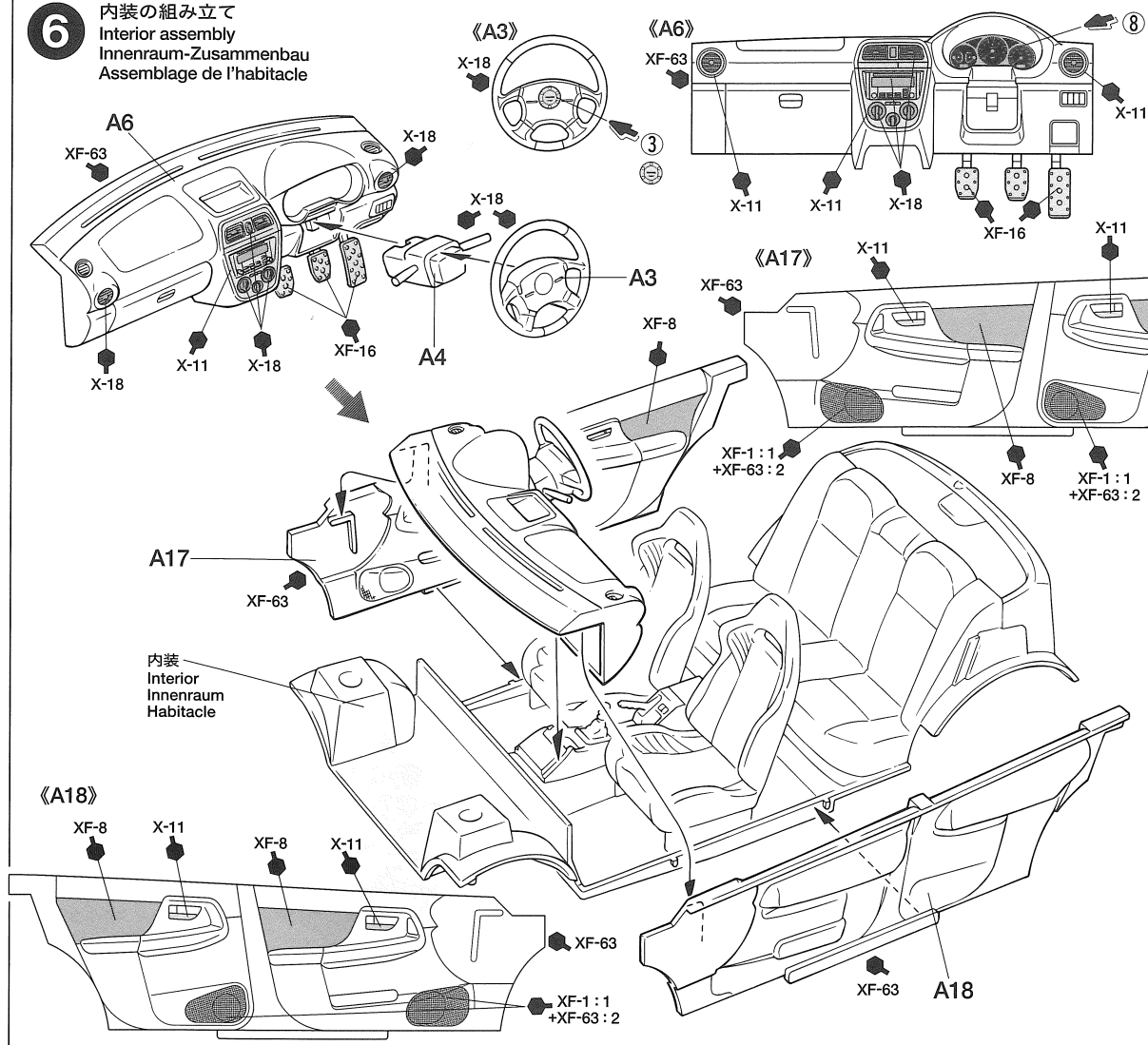
5

シートの取り付け
Attaching seat
Sitz-Einbau
Fixation du siège



6

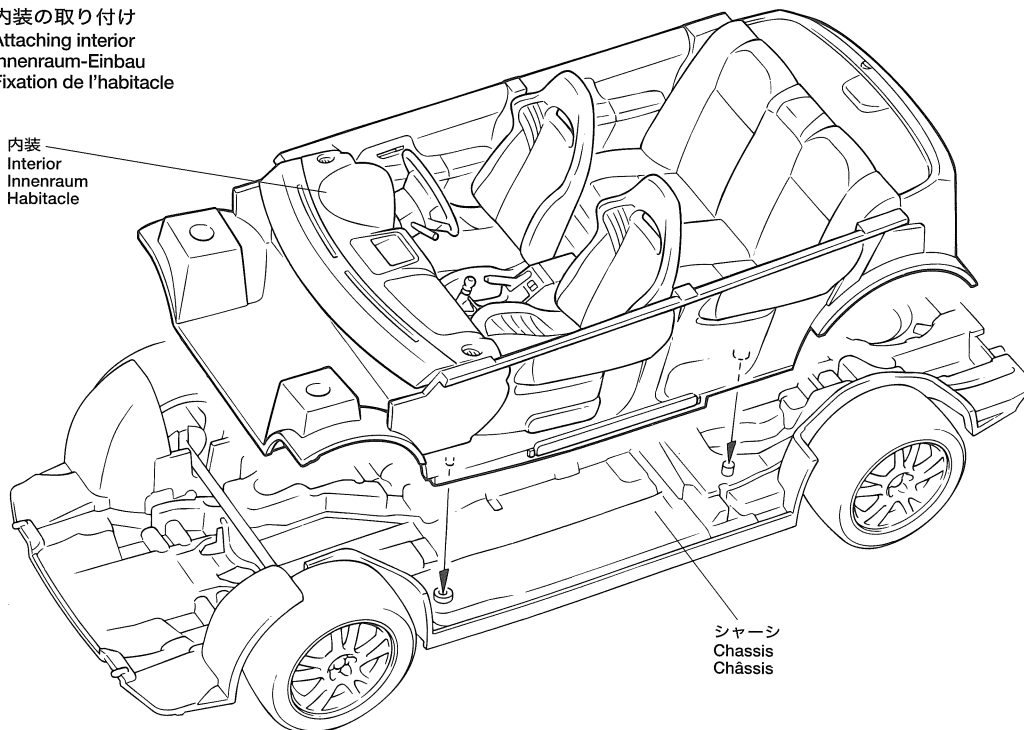
内装の組み立て
Interior assembly
Innenraum-Zusammenbau
Assemblage de l'habitacle



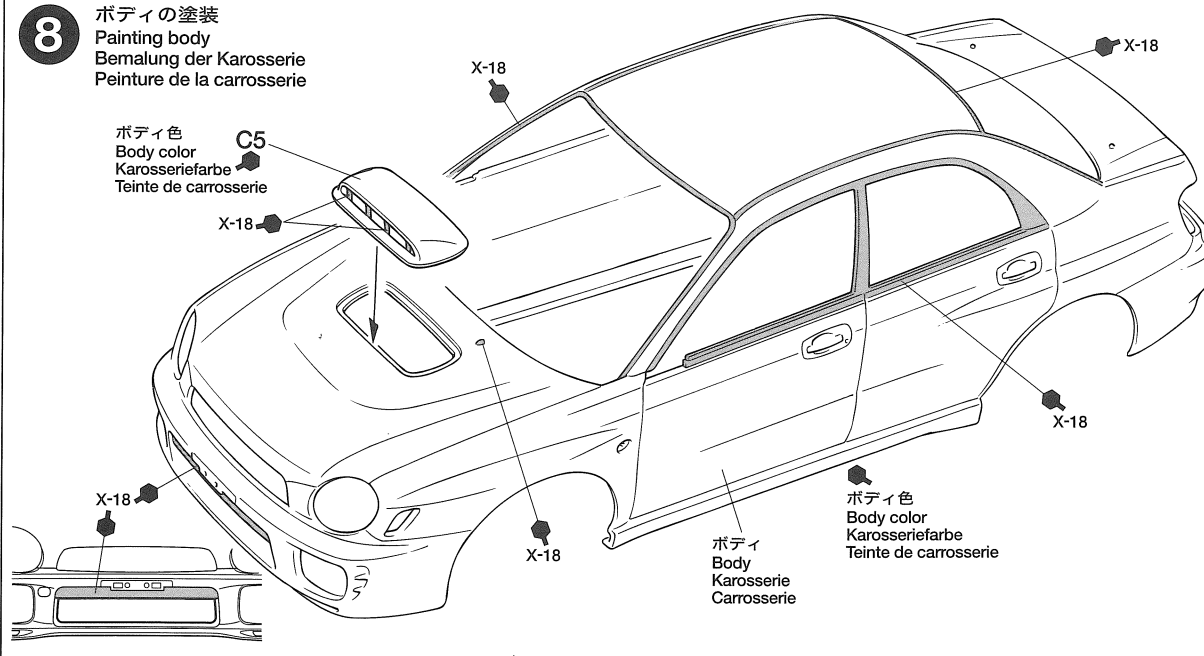
7

内装の取り付け
Attaching interior
Innenraum-Einbau
Fixation de l'habitacle

内装
Interior
Innenraum
Habitacle

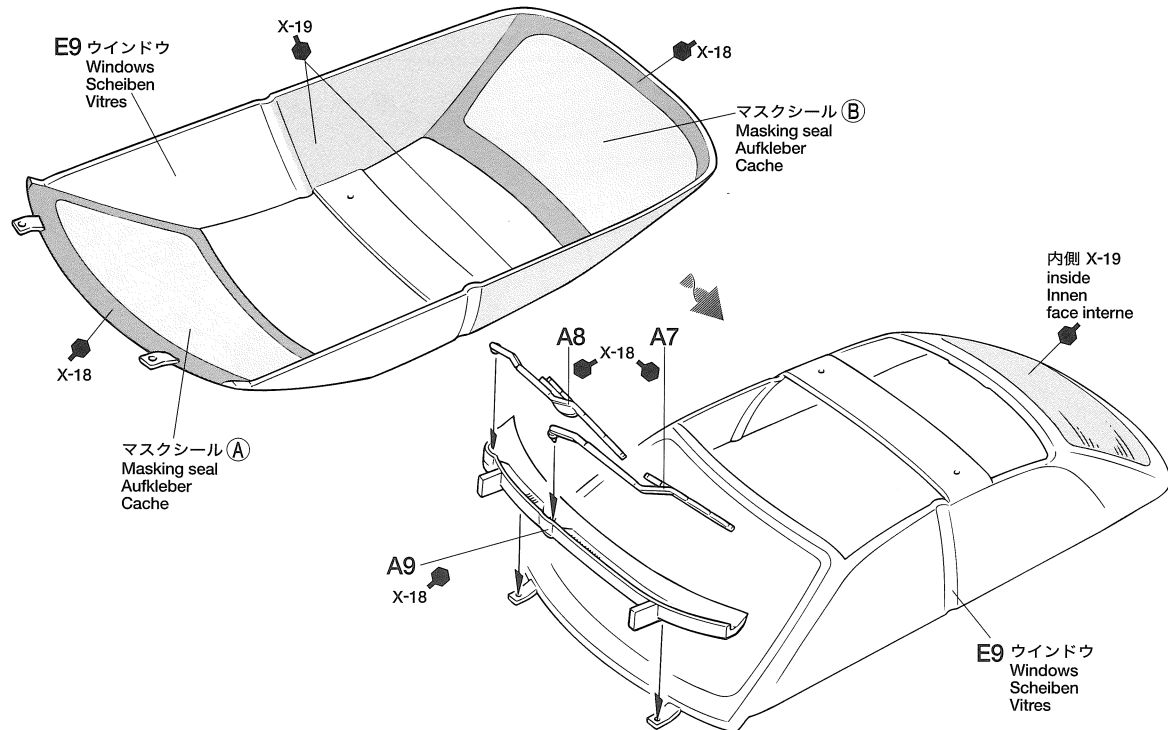


8 ボディの塗装
Painting body
Bemalung der Karosserie
Peinture de la carrosserie



9 ウィンドウ部品の組み立て
Windows
Scheiben
Vitres

★ウィンドウマスキールは内側から貼り、内側から塗装します。
★Mask off from inside noting the points described below. Paint from inside.
★Von der Innenseite abkleben und dabei untenstehende Punkte beachten. Von der Innenseite lackieren.
★Masquer la face intérieure en suivant les points mentionnés ci dessous. Peindre par l'intérieur.



《マスクシールの貼り方》

●ウィンドウ部品を塗装するときはマスクシールを使用します。マスクシールは場所にあったシールを貼ってください。
①ウィンドウの彫刻にあわせて内側(室内側)からマスクシールを貼ります。隙間から塗料が入らないようにしっかり貼ります。
②説明書の中で指示された部分をタミヤカラーで塗装してください。スプレーを使用するときはマスクシールの貼られていない面もマスキングテープ(別売)でマスキングしてください。
③塗料が完全に乾ききる前にマスキングをはがします。

●Paint windows using masking seals included in kit. Masking seal numbers correspond to parts

numbers.
① Refer to the instructions and mask off windows from inside (interior) using masking seals included in kit.
② Paint windows with Tamiya paints. When using spray paint, mask off the other sides using masking tape (available separately).
③ Before paint has completely cured, remove masking seals.

●Die Fenster unter Verwendung der beiliegenden Abkleber lackieren. Die Nummer der Abkleber entspricht der Teilenummer.
① Beachten Sie die Bauanleitung und kleben Sie Fenster von innen (Innenraum) mit den im Bausatz enthaltenen Abklebern ab.
② Lackieren Sie die Fenster mit Tamiya-Farben.

Bei Verwendung von Sprühfarben ist auch die Rückseite unter Verwendung von (getrennt erhältlichem) Abklebeband abzukleben.
③ Abkleber vor dem endgültigen Trocknen der Farbe anziehen.

●Peindre les vitres en utilisant les masques inclus dans le kit. Les numéros des masques correspondent aux numéros des pièces.
① Se reporter aux instructions et cacher les vitres de l'intérieur en employant les masques fournis dans le kit.
② Peindre les vitres avec des peintures Tamiya. Si on utilise de la peinture en bombe, cacher les autres zones avec de la bande cache.
③ Enlever les masques avant séchage complet de la peinture.

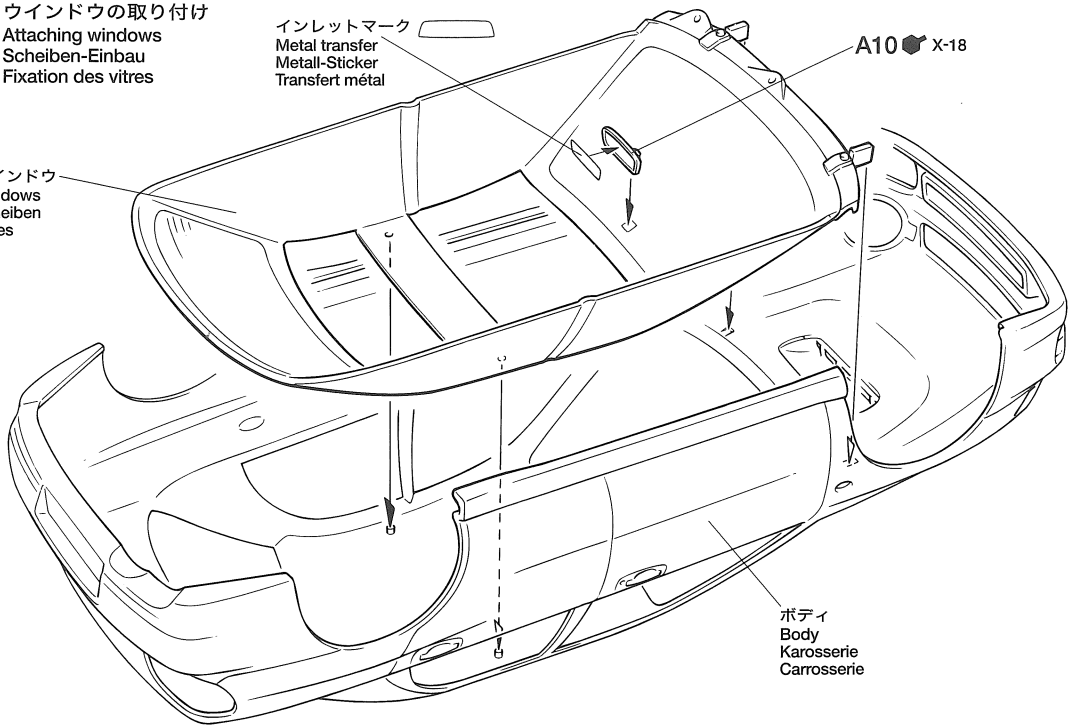
10

ウインドウの取り付け
 Attaching windows
 Scheiben-Einbau
 Fixation des vitres

ウインドウ
 Windows
 Scheiben
 Vitres

インレットマーク
 Metal transfer
 Metall-Sticker
 Transfert métal

A10 X-18



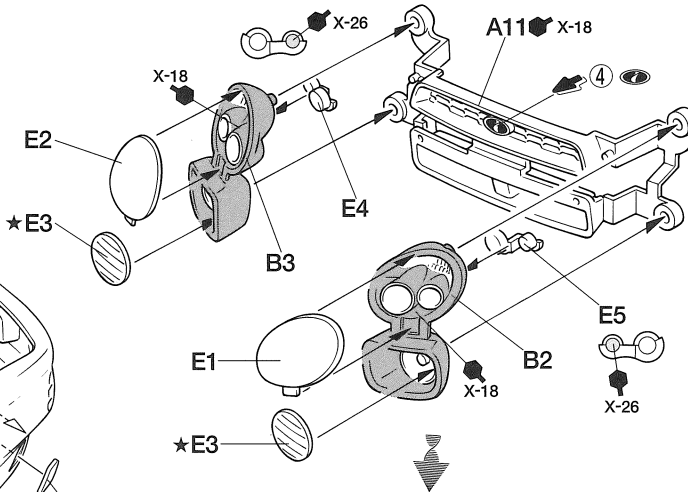
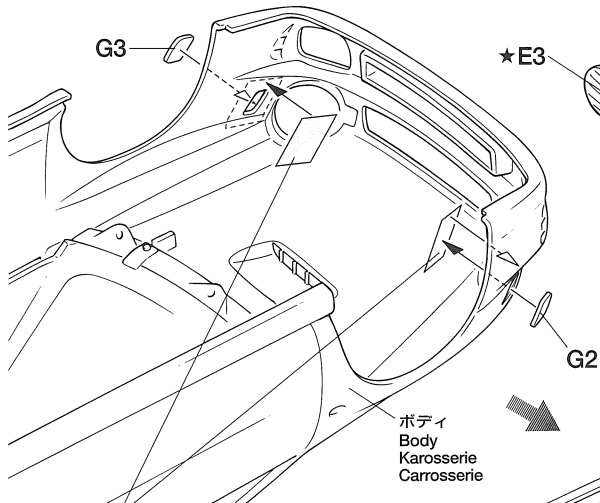
ボディ
 Body
 Karosserie
 Carrosserie

11

ヘッドライトの取り付け
 Headlights
 Scheinwerfer
 Phares

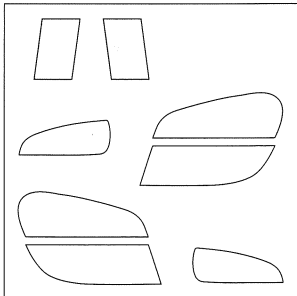
★P9 15 でC9,C10(フォグランブカバー)を付ける場合は、E3を取り付けしないでください。
 ★In the case of attaching C9,C10 (Fog lamp cover) in page 9 15, E3 is not used.
 ★Falls C9,C10 (Nebellampen-Abdeckung) auf Seite 9 15 angebracht werden sollen, wird E3 nicht verwendet.
 ★Si les pièces C9, C10 (couvercles d'anti-brouillards) sont installés à l'étape 15 page 9, ne pas fixer E3.

★シルバーステッカーでG2,G3を取り付けます。
 ★Apply silver sticker from inside to attach G2,G3.
 ★Silbernen Aufkleber von innen anbringen, um G2,G3 zu befestigen.
 ★Appliquer le sticker argenté par l'intérieur pour fixer G2, G3.



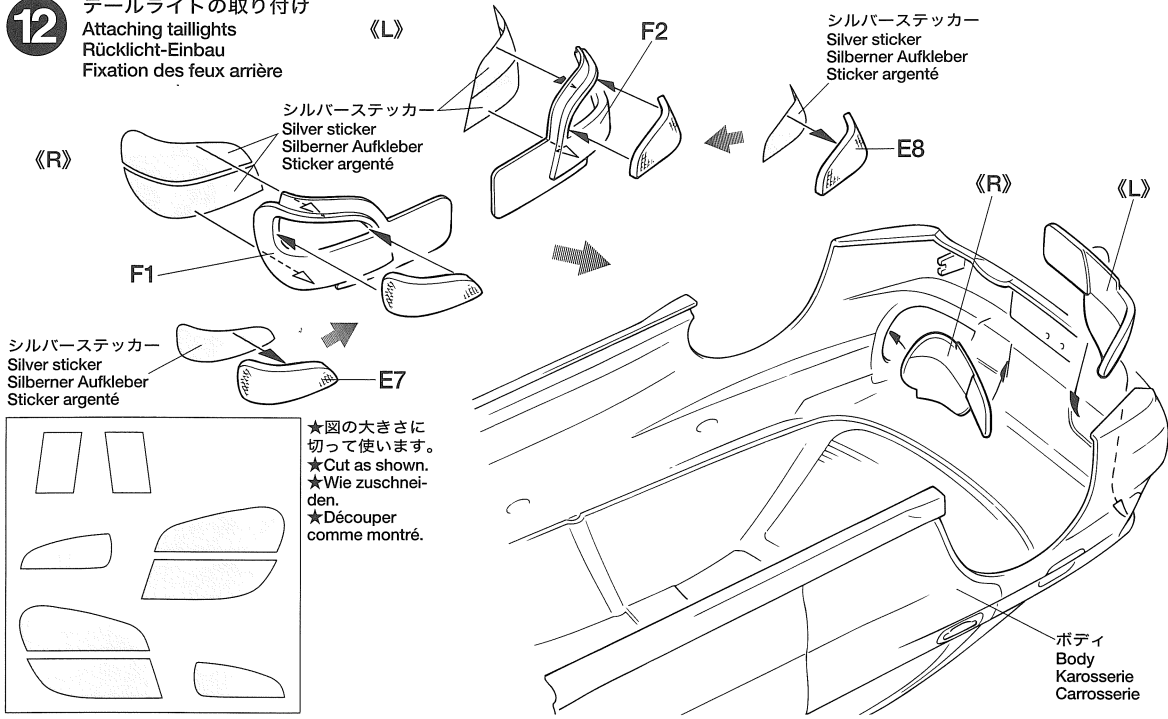
ボディ
 Body
 Karosserie
 Carrosserie

シルバーステッカー
 Silver sticker
 Silberner Aufkleber
 Sticker argenté
 ★図の大きさに切って使います。
 ★Cut as shown.
 ★Wie zuschneiden.
 ★Découper comme montré.



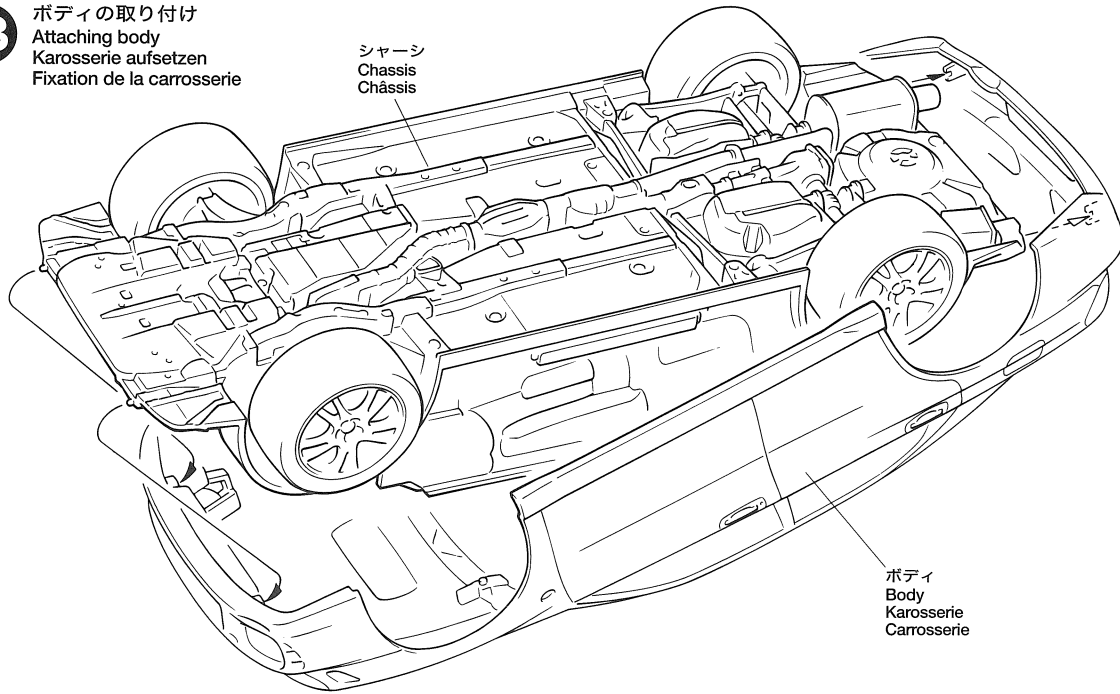
12

テールライトの取り付け
Attaching taillights
Rücklicht-Einbau
Fixation des feux arrière



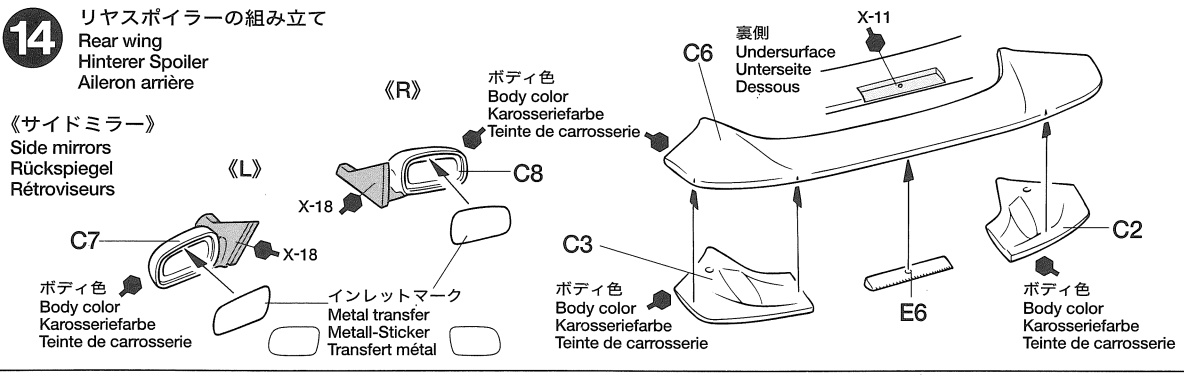
13

ボディの取り付け
Attaching body
Karosserie aufsetzen
Fixation de la carrosserie



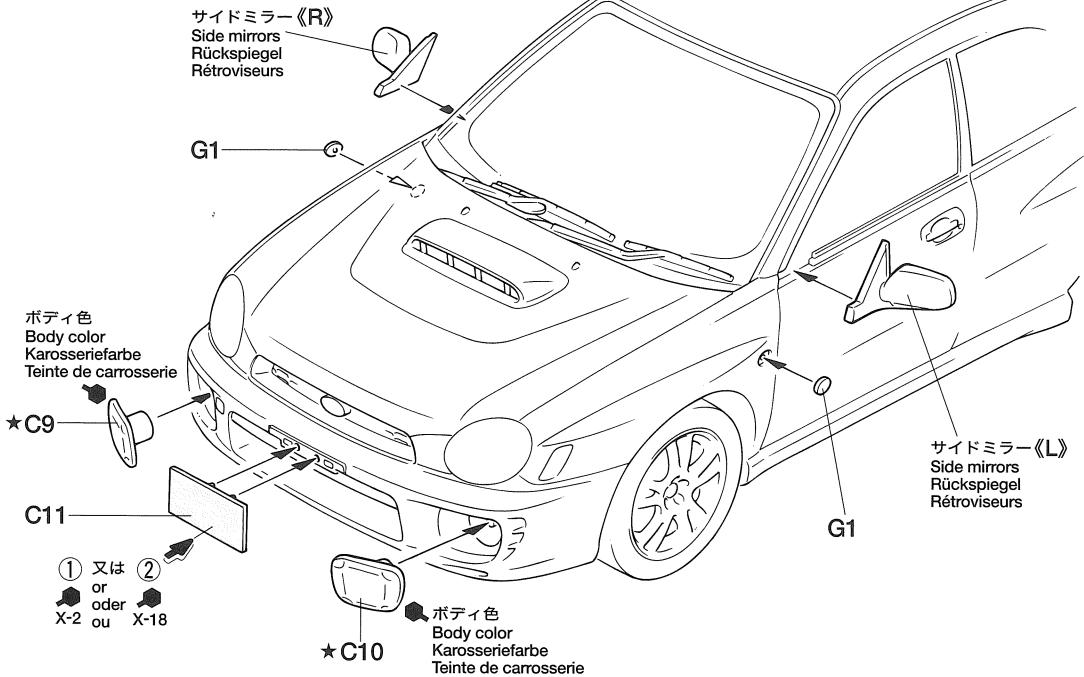
14

リヤスポイラーの組み立て
Rear wing
Hinterer Spoiler
Aileron arrière

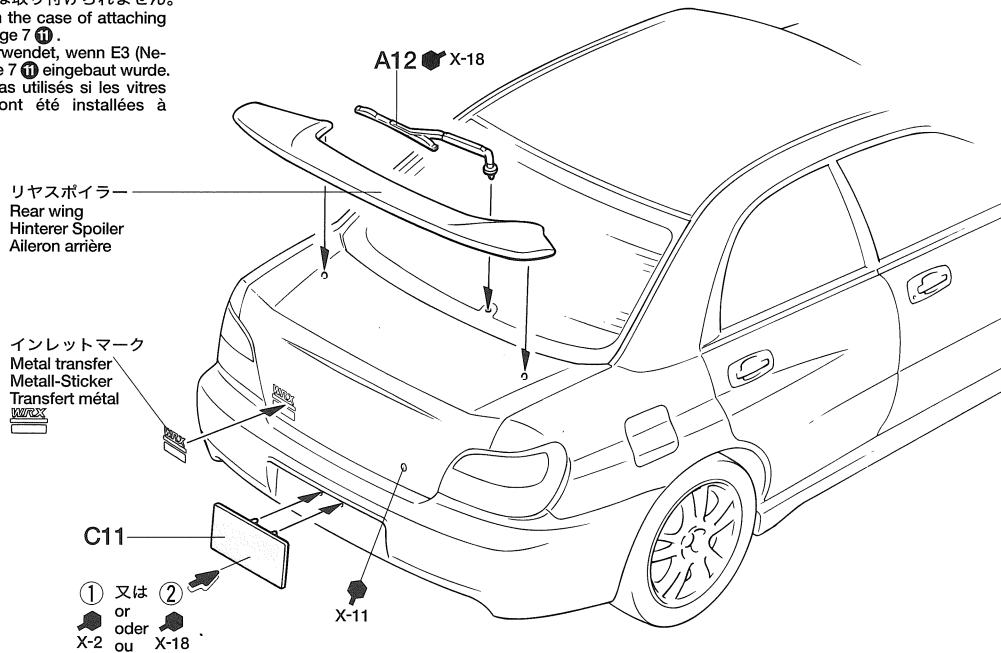


15

ボディパーツの取り付け
Attaching body parts
Karosserieteile-Einbau
Fixation des accessoires



★P7 ① でE3(フォグランプレンズ)を付けた場合には、C9,C10は取り付けられません。
★C9,C10 is not used in the case of attaching E3 (Fog lamp lens) in page 7 ① .
★C9,C10 wird nicht verwendet, wenn E3 (Nebellampenglas) auf Seite 7 ① eingebaut wurde.
★C9 et C10 ne sont pas utilisés si les vitres d'anti-brouillards E3 ont été installées à l'étape ① page 7.



PAINING

《インプレッサ WRX STi の塗装》

高性能スポーツセタンとして2000年10月に発売されたインプレッサWRX STiにはシルバー、ブルー、ブラックの3種類のメタリックカラーにビュアホワイトを加えた4種類のボディカラーが揃えられました。内装色はどのカラーの場合もブラックで統一され、シートにはブルーがあしらわれています。細部の塗装は説明図中に示しました。内装など、素材の違いによって微妙に塗装の色を変えると仕上がりの実感がいっそう高まります。

PAINING THE IMPREZA WRX STi

The Impreza WRX STi comes in four body colors: metallic silver, metallic white, metallic black, and pure white. The cockpit interior comes in black with blue seats. Detailed painting is called out during construction and should be done at that time.

LACKIERUNG DES IMPREZA WRX STi

Der Impreza WRX STi wird in vier Karosserie-farben ausgeliefert: silbermetallisch, weißmetallisch, metallischschwarz und reinweiß. Der Cockpit-Innenraum ist schwarz mit blauen Sitzen. Die Detailbemalung ist beim Zusammenbau beschreiben und sollte dort vorgenommen werden.

DECORATION DE L'IMPREZA WRX STi

L'Impreza WRX STi est disponible en quatre teintes de carrosserie : argent métal, blanc métal, noir métal et blanc pur. L'habitacle est noir avec des sièges bleus. La peinture des détails doit s'effectuer durant la montage du modèle.



APPLYING DECALS

《スライドマークのやりかた》

- ①はりたいマークをハサミで切りぬぎます。
- ②マークをぬるま湯に10秒ほどひたしてからタオル等の布の上におきます。
- ③台紙のはしを手で持ち、貼るところにマークをスライドさせてモデルに移してください。
- ④指に少し水をつけてマークをぬらしながら、正しい位置にずらしします。
- ⑤やわらかい布でマークの内側の気泡をおし出しながら、おしつけるようにして水分をとります。

DECAL APPLICATION

1. Cut off decal from sheet.
2. Dip the decal in tepid water for about 10 sec. and place on a clean cloth.
3. Hold the backing sheet edge and slide decal onto the model.
4. Move decal into position by wetting decal with finger.
5. Press decal gently down with a soft cloth until excess water and air bubbles are gone.

ANBRINGUNG DES ABZIEHBILDES

1. Abziehbild vom Blatt ausschneiden.
2. Das Abziehbild ungefähr 10 Sek. in lauwarmes Wasser tauchen, dann auf sauberen Stoff legen.
3. Die Kante der Unterlage halten und das Abziehbild auf das Modell schieben.
4. Das Abziehbild an die richtige Stelle schieben und dabei mit dem Finger das Abziehbild naßmachen.
5. Das Abziehbild mit weichem Stoff ganz andrücken, bis kein überflüssiges Wasser und keine Luftblasen mehr vorhanden sind.

APPLICATION DES DECALCOMANIES

1. Découpez la décalcomanie de sa feuille.
2. Plongez la décalcomanie dans de l'eau tiède pendant 10 secondes environ et posez sur un linge propre.
3. Retenez la feuille de protection par le côté et glissez la décalcomanie sur le modèle réduit.
4. Placez la décalcomanie à l'endroit voulu en la mouillant avec un de vos doigts.
5. Pressez doucement la décalcomanie avec un tissu doux jusqu'à ce que l'eau en excès et les bulles aient disparu.

《郵便振替のご利用法》

郵便局の払込用紙の通信欄にこのカードを参考にITEM番号、スケール、製品名、部品名、数量を必ずご記入ください。振込人住所欄には電話番号もお書きいただき、口座番号・00810-9-1118、加入者名・田宮模型でお願いします。

《タミヤカード》

タミヤカードを利用されますと部品の入手が早く簡単です。詳しくは、当社カスタマーサービスまでお問い合わせください。

《電話でのご注文もご利用いただけます。》

パーツ代金に加えて代引き手数料(315円)をご負担いただければ、代金着払いにより電話でのご注文も承ります。

《イタレリ製キット購入法》

イタレリ製キットのご注文は当社カスタマーサービスをご利用ください。イタレリ社カタログ(有料)とイタレリ製品一覧表をご用意してあります。お問い合わせはお電話でカスタマーサービスまでご連絡ください。

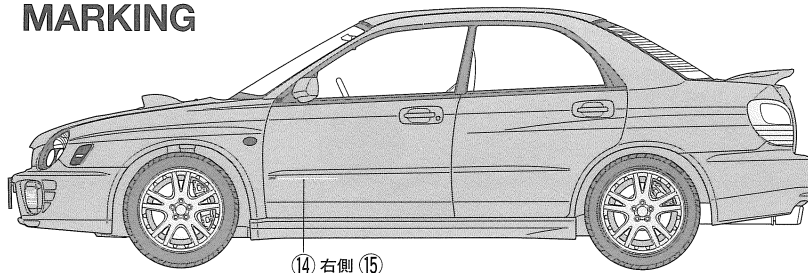
《タミヤの総合カタログ》

タミヤの全商品を掲載した総合カタログは年に一回発行。ご希望の方は模型店でおたずね下さい。

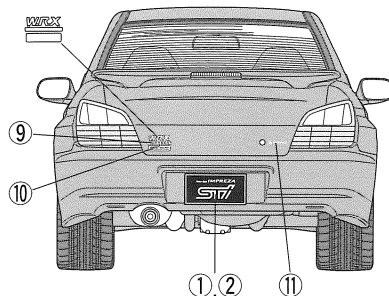
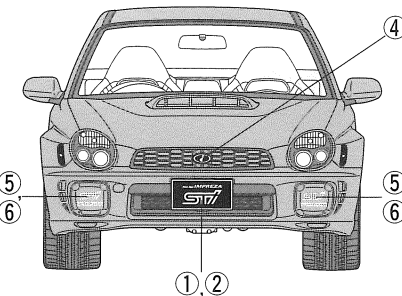
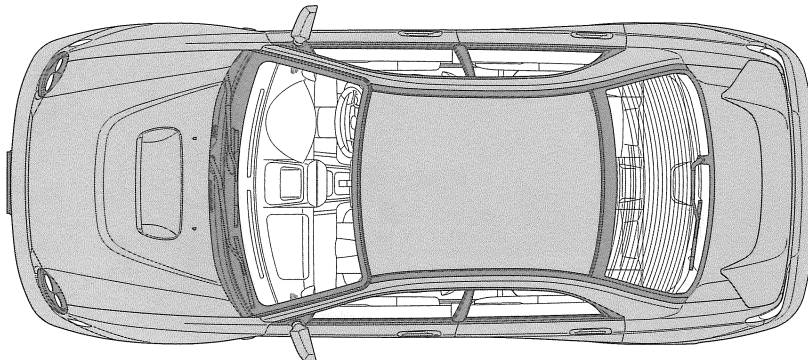
《タミヤニュースを読もう》

タミヤニュースはモデル作りの情報誌として多くの方に愛読されています。ご希望の方は模型店でおたずね下さい。当社より定期購読する方法もあります。

MARKING



14 右側
15 right



AFTER MARKET SERVICE CARD

When purchasing Tamiya replacement parts, please take or send this form to your local Tamiya dealer so that the parts required can be correctly identified and supplied. Please note that specifications, availability and price are subject to change without notice.

Parts code ITEM 24231
0332277.....Body
0000427.....A Parts
0000429.....B Parts

0000430.....C Parts
0000432.....D Parts
0000433.....E Parts
0000434.....F Parts
0000435.....G Parts
9402330.....Tire Bag
9442022.....2x3mm Poly Cap (10 pcs.)
1402451.....Decal
1422212.....Metal Sticker
1422219.....Silver Sticker
1422213.....Masking Seal
1052440.....Instructions

SUBARU IMPREZA WRX STI

1/24スポーツカーシリーズNO.231
スバルインプレッサ WRX STI

部品をなくしたり、こわした方は、下のステッカーが貼られたカスタマーサービス取次店でご注文いただけます。当社カスタマーサービスに直接ご注文する場合は、このカードの必要部品を○で囲み代金を現金書留または、定額小為替(100円以下は切手可)と一緒に申し込みにください。なお、ご送金にはタミヤカードや郵便振替、代金着払いもご利用いただけます。

《お問い合わせ番号》
静岡054-283-0003

東京03-3899-3765 (静岡へ自動転送)
営業時間/平日(月～金曜日)▶8:00～20:00
土、日曜日、祝日▶8:00～17:00

ボディ.....500円 0332277
Aパーツ.....530円 0000427
Bパーツ.....300円 0000429
Cパーツ.....460円 0000430
Dパーツ.....320円 0000432

タミヤカスタマーサービス取次店

パーツのお取り寄せに大変便利なお店です。

〒410-0201 静岡県静岡市東田原3-7
TEL:054-283-0003 FAX:054-283-0004

Eパーツ.....	350円	0000433
Fパーツ.....	300円	0000434
Gパーツ.....	300円	0000435
タイヤ袋詰(シャフト含む).....	300円	9402330
ポリキャップ(10個).....	200円	9442022
マーク.....	200円	1402451
インレットマーク.....	200円	1422212
シルバーステッカー.....	180円	1422219
マスクングステッカー.....	190円	1422213
説明図.....	320円	1052440

★上記の価格は予告なく変更となる場合があります。

For Japanese use only!

ITEM 24231

住所

電話 () -

氏名

TAMIYA
株式会社 タミヤ
静岡県東田原3-7 〒422-8610