

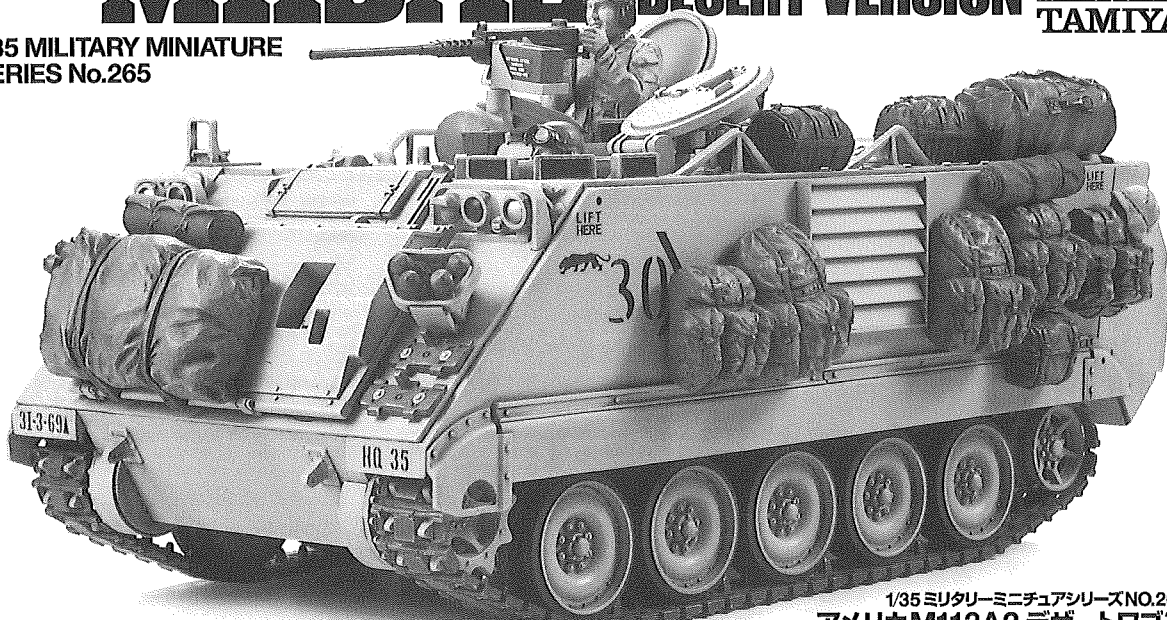
# U.S. M113A2

# ARMORED PERSONNEL CARRIER DESERT VERSION

ITEM 35265



1/35 MILITARY MINIATURE  
SERIES No.265



1/35 ミリタリーミニチュアシリーズNO.265  
アメリカM113A2 デザートワゴン

In 1954, the US Military began development of the successor for the M59. This vehicle would be designed for not only mobility and transport, but would also be amphibious, and lightweight enough to enable air transport. This vehicle was the M113 Armored Personnel Carrier. The internal layout featured a control room in the front-left compartment, an engine room in the front right, and a 13-troop capacity passenger area in the rear compartment. The M113's 210hp output Chrysler manufactured M75 gasoline engine enabled speeds of up to 64km/h. The M113 featured a trim vane for stability in water and was armed with a 12.7mm machine gun on the commander's cupola. After production began in 1960, the M113 came to be deployed by not only the US, but by militaries all

Das US-Militär begann 1954 mit der Entwicklung eines Nachfolgers für den M59. Dieses Fahrzeug sollte nicht nur auf Mobilität und Transportkapazität ausgelegt werden, sondern es sollte gleichzeitig amphibisch und leicht genug für den Lufttransport sein. Dieses Fahrzeug war der M113 Gepanzerte Truppentransporter. Die Auslegung im Inneren wies einen Steuerraum im vorderen, linken Abteil auf, einen Motorraum vorne rechts und im hinteren Abteil Platz für den Truppentransport von 13 Passagieren. Der von Chrysler hergestellte M75 Benzinmotor des M113 mit einer Leistung von 210 PS ermöglichte Geschwindigkeiten bis zu 64km/h. Für eine stabile Schwimmelage im Wasser besaß der M113 eine Schwallwasserklappe und war mit einem 12,7mm Maschinengewehr in der Kommandeurskuppel ausgestattet. Nachdem die Produktion 1960 aufgenommen worden war, wurde der M113 nicht nur an die US ausge-

En 1954, les forces armées américaines lancèrent le développement du successeur du M59. Ce nouveau véhicule ne devait pas seulement être mobile et spacieux mais également amphibie et assez léger pour être aérotransporté. Il fut désigné M113 Armored Personnel Carrier. Les aménagements intérieurs étaient constitués d'un poste de conduite à l'avant gauche à côté du moteur situé à droite et d'un vaste compartiment capable de loger 13 fantassins à l'arrière. Le moteur à essence M75 fabriqué par Chrysler développant 210 chevaux permettait au M113 d'atteindre une vitesse maximale de 64km/h. L'engin était doté d'un déflecteur assurant la stabilité dans l'eau et armé d'une mitrailleuse de 12,7mm sur la coupole du chef de bord. Après le lancement de la production en 1960, le M113 fut non seulement déployé aux Etats-Unis mais également de par le monde. En 1964, le M113A1 avec moteur

第二次大戦中、アメリカ軍はM3ハーフトラックなどオープントップの兵員輸送車を多用して歩兵部隊の機械化を進めました。さらに大戦直後には、乗員を銃弾や弾片から守るために完全密閉式とした装軌式兵員輸送車M75や改良型のM59を開発。そして1954年、アメリカ軍はM59に代わる新型車輻の開発に着手しました。この車輻に求められたのは機動力や輸送能力に加え、水上浮航や空輸が可能な軽量で多用用途性に優れた車体。この要求に基づいて開発が進められ、1959年に制式化されたのがM113装甲兵員輸送車です。アルミ合金製車体のM113は、前部左側に操縦室、右側にエンジンルーム、そして後部に兵員室という配置で、合計13名が搭乗可能。210馬力のクライスラー製M75ガソリンエンジンにより最高速度64km/hという機動力を備えました。また車体前には水上浮航時の安定を図るトリムベーンが装着され、車長用キューボラには12.7mm機関銃1挺を装備。1960年に生産開始されたM113は、その後アメリカのみならず世界各国で採用され、数々の改良型と派生型

over the world. In 1964, the M113A1, with a GM made 6V53 diesel engine was completed. Many M113A1 units were deployed to Vietnam and production continued until 1979. The production of the M113A2 began in June of that same year. Based on combat experience in Vietnam, this version was made with improved transmission, operating equipment, cooling systems, and reinforced suspension. Detachable fuel tanks were moved to the rear, external sides of the vehicle for the protection of passengers and crew. M113A2 units were deployed to the Gulf War in 1991, and later in the war with Iraq in 2003. Approximately a half-century after its inception, the M113 continues to be used and improved upon, a testament to its superior performance and timeless design.

iefert, sondern an Militärs auf der ganzen Welt. 1964 wurde der M113A1 mit dem vom GM gefertigten 6V53 Dieselmotor fertiggestellt. Viele der M113A1 Einheiten wurden nach Vietnam abgestellt und die Produktion lief bis 1979. Die Produktion des M113A2 begann im Juni gleichen Jahres. Aufbauend auf die Kampferfahrung aus Vietnam wurde diese Version mit einem verbesserten Antrieb, Bedienelementen, Kühlsystem und verstärkter Aufhängung. Die abnehmbaren Kraftstoffbehälter wurden zum Schutze der Mannschaft und der Passagiere seitlich zum Heck hin versetzt. M113A2 Einheiten wurden zum Golfkrieg 1991 und auch 2003 zum Krieg gegen den Irak abgestellt. Fast ein halbes Jahrhundert nach seinem ersten Erscheinen wird der M113 nach wie vor eingesetzt und verbessert, eine Referenz an seine überlegene Leistung und seine zeitlose Konstruktion.

General Motors diesel 6V53 entra en service. Beaucoup furent envoyés au Vietnam et sa production se poursuivit jusque 1979. La construction en série du M113A2 débuta en juin de cette même année. Basée sur l'expérience acquise au Vietnam, cette version disposait d'une transmission, d'équipements et d'un système de refroidissement améliorés ainsi que d'une suspension renforcée. Les réservoirs de carburant amovibles furent déplacés à l'arrière des flancs du véhicule pour augmenter la protection des occupants. Des unités équipées de M113A2 furent engagées durant la Guerre du Golfe en 1991 puis plus tard dans la guerre contre l'Irak de 2003. Près d'un demi-siècle après ses débuts, le M113 reste un engin de combat très actuel grâce à la justesse de sa conception initiale et aux constantes améliorations dont il a bénéficié.

が生まれることとなります。まず1964年にはGM製6V53ディーゼルエンジン搭載のM113A1が登場。ベトナム戦争にも多数が投入され、1979年まで生産が続けられました。そして同年6月に生産開始された改良型がM113A2です。ベトナムでの戦訓も取り入れられたM113A2は駆動系と操縦装置に改良が加えられ、ラジエーターなど冷却システムやサスペンションも強化されました。また車体内部の燃料タンクは、車輻によっては被弾時の乗員の保護のため車体外部の後面左右に移動。この容量360リットルの燃料タンクは着脱可能です。前面左右には発煙弾発射機も装着でき、トリムベーンも大型化されました。1980年には後継車としてM3ブラドレーが登場しましたが、M113A2の生産も継続され、1991年の湾岸戦争にも多数が出動。そして2003年春のイラク戦争でも兵士達の頼れる足としてアメリカ軍を支えました。最新型A3への改修も進められているM113は、登場から約半世紀を経た現在も各国で使用され、優れた設計思想と基本性能を実証し続けているのです。

35265 US M113A2 Desert Ver (1053360)



作る前にならず  
お読みください。

READ BEFORE ASSEMBLY.  
ERST LESEN - DANN BAUEN.  
A LIRE AVANT ASSEMBLAGE.

イラスト 上田 信

●このキットは組み立てモデルです。作る前に必ず説明書を最後までお読みください。また小学生などの低年齢の方が組み立てる時は、保護者の方もお読みください。  
●接着剤や塗料は、必ずプラスチック用(別売)をお使いください。また、換気にも十分注意してください。

●Read carefully and fully understand the instructions before commencing assembly. A supervising adult should also read the in-

structions if a child assembles the model.

●Bevor Sie mit dem Zusammenbau beginnen, sollten Sie alle Anweisungen gelesen und verstanden haben. Falls ein Kind das Modell zusammenbaut, sollte ein beaufsichtigender Erwachsener die Bauanleitung ebenfalls gelesen haben.

●Bien lire et assimiler les instructions avant de commencer l'assemblage. La construction du modèle par un enfant doit s'effectuer sous la surveillance d'un adulte.

### 注意

●工具の使用には十分注意してください。特にナイフ、ニッパーなどの刃物によるケガや事故に注意してください。  
●接着剤や塗料は使用する前にそれぞれの注意書きをよく読み、指示に従って正しく使用し、使用する時は換気に十分注意してください。  
●小さなお子様のいる所でのご作業はやめてください。小さな部品の飲み込みや、ビニール袋をかぶった窓などの危険な状況が考えられます。

### CAUTION

●When assembling this kit, tools including knives are used. Extra care should be taken to avoid personal injury.

- 用意する工具
- Tools recommended
- Benötigtes Werkzeug
- Outillage nécessaire

接着剤(プラスチック用)  
Cement  
Kleber  
Colle



●Read and follow the instructions supplied with paint and/or cement, if used (not included in kit). Use plastic cement and paints only.  
●Keep out of reach of small children. Children must not be allowed to put any parts in their mouths, or pull vinyl bag over their heads.

### VORSICHT

●Beim Zusammenbau dieses Bausatzes werden Werkzeuge einschließlich Messer verwendet. Zur Vermeidung von Verletzungen ist besondere Vorsicht angebracht.  
●Wenn Sie Farben und/oder Kleber verwenden (nicht im Bausatz enthalten), beachten und befolgen Sie die dort beiliegenden Anweisungen. Nur Klebstoff und Farben für Plastik verwenden.  
●Bausatz von Kleinen Kindern fernhalten. Verhü-

ten Sie, daß Kinder irgendwelche Bauteile in den Mund nehmen oder Plastiktüten über den Kopf ziehen.

### PRECAUTIONS

●L'assemblage de ce kit requiert de l'outillage, en particulier des couteaux de modélisme. Manier les outils avec précaution pour éviter toute blessure.  
●Lire et suivre les instructions d'utilisation des peintures et ou de la colle, si utilisées (non incluses dans le kit). Utiliser uniquement une colle et des peintures spéciales pour le polystyrène.  
●Garder hors de portée des enfants en bas âge. Ne pas laisser les enfants mettre en bouche ou sucer les pièces, ou passer un sachet vinyl sur la tête.

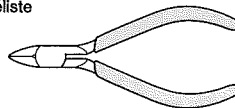
ナイフ

Modeling knife  
Modellmesser  
Couteau de modéliste



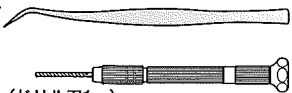
ニッパー

Side cutters  
Seitenschneider  
Pince coupante



ピンセット

Tweezers  
Pinzette  
Précelles



ピンバイス(ドリル刃1mm)

Pin vise (1mm drill bit)  
Schraubstock (1mm Spiralbohrer)  
Outil à percer (foret de 1mm de diamètre)



●塗装指示のマークです。タミヤカラーのカラーナンバーで指示しました。

This mark denotes numbers for Tamiya Paint colors.  
●組み立てに入る前にP6~10を参考にしてから作業を開始してください。また塗装指示のない部分は車体色になります。

●When no color is specified, paint the item with hull color. Refer to pages 6 - 10 prior to assembly.  
●Wenn keine Farbe angegeben ist, Teile mit Wannen-Farbe bemalen. Siehe S.6 - 10.  
●Lorsqu'aucune teinte n'est spécifiée, peindre dans la couleur de la caisse. Se référer aux pages 6 à 10 avant de commencer l'assemblage.

TS-46 ●ライトサンド / Light sand / Hell-Sandfarben / Sable clair

TS-61 ●NATOグリーン / NATO Green / NATO Grün  
XF-67 / Vert OTAN

TS-62 ●NATOブラウン / NATO Brown / NATO  
XF-68 Braun / Brun OTAN

TS-63 ●NATOブラック / NATO Black / NATO  
XF-69 Schwarz / Noir OTAN

X-7 ●レッド / Red / Rot / Rouge

X-10 ●ガンメタル / Gun metal / Metall-Grau / Gris  
acier

X-11 ●クロムシルバー / Chrome silver / Chrom-  
Silber / Aluminium chromé

X-18 ●セミグロスブラック / Semi gloss black /  
Seidenglanz Schwarz / Noir satiné

X-31 ●チタンゴールド / Titanium gold / Titan-Gold /  
Titane doré

XF-1 ●フラットブラック / Flat black / Matt Schwarz  
/ Noir mat

XF-15 ●フラットフレッシュ / Flat flesh / Fleischfarben  
Matt / Chair mate

XF-20 ●ミディアムグレイ / Medium grey / Mittelgrau  
/ Gris moyen

XF-56 ●メタリックグレイ / Metallic grey / Grau-Metallic  
/ Gris métallisé

XF-57 ●バフ / Buff / Lederfarben / Chamois

XF-60 ●ダークイエロー / Dark yellow / Dunkelgelb /  
Jaune foncé

XF-62 ●オリーブドラブ / Olive drab / Braun-Oliv /  
Vert olive

XF-63 ●ジャーマングレイ / German grey / Deutsches  
Grau / Gris Panzer

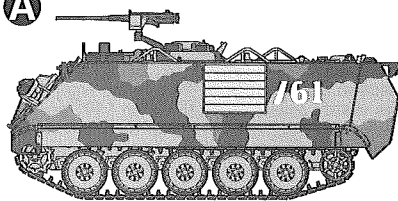
●このキットはマーキング、装備品によって下図の4タイプのM113を作ることができます。P8~10を参考に組み立てるタイプを1つ選んでください。

●This kit allows the depiction of 4 versions of the M113. Choose one from the following.

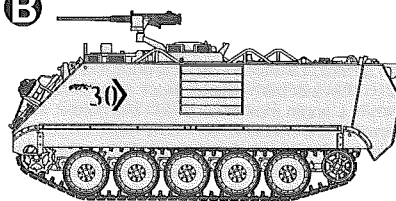
●Dieser Bausatz ermöglicht die Darstellung von 4 Versionen des M113. Wählen Sie eine der untenstehenden aus.

●Ce kit permet la représentation de 4 versions du M113. Choisir l'une des décorations suivantes.

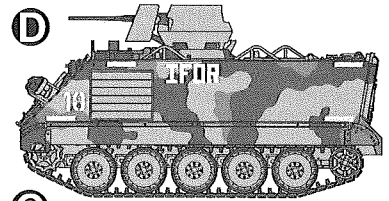
A



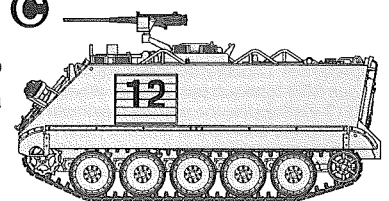
B



D

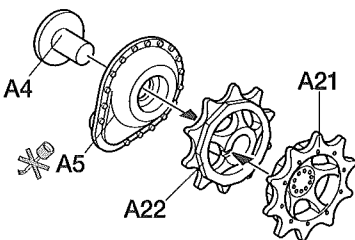


C

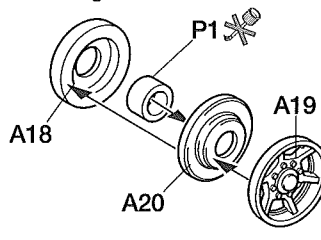


1

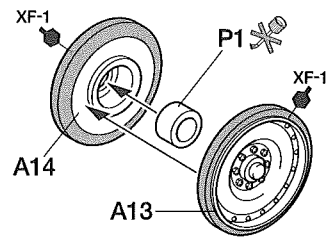
ドライブスプロケット ★2個作ります。  
Drive sprocket ★Make 2.  
Kettentreibrad ★2 Satz anfertigen.  
Barbotin ★Faire 2 jeux.



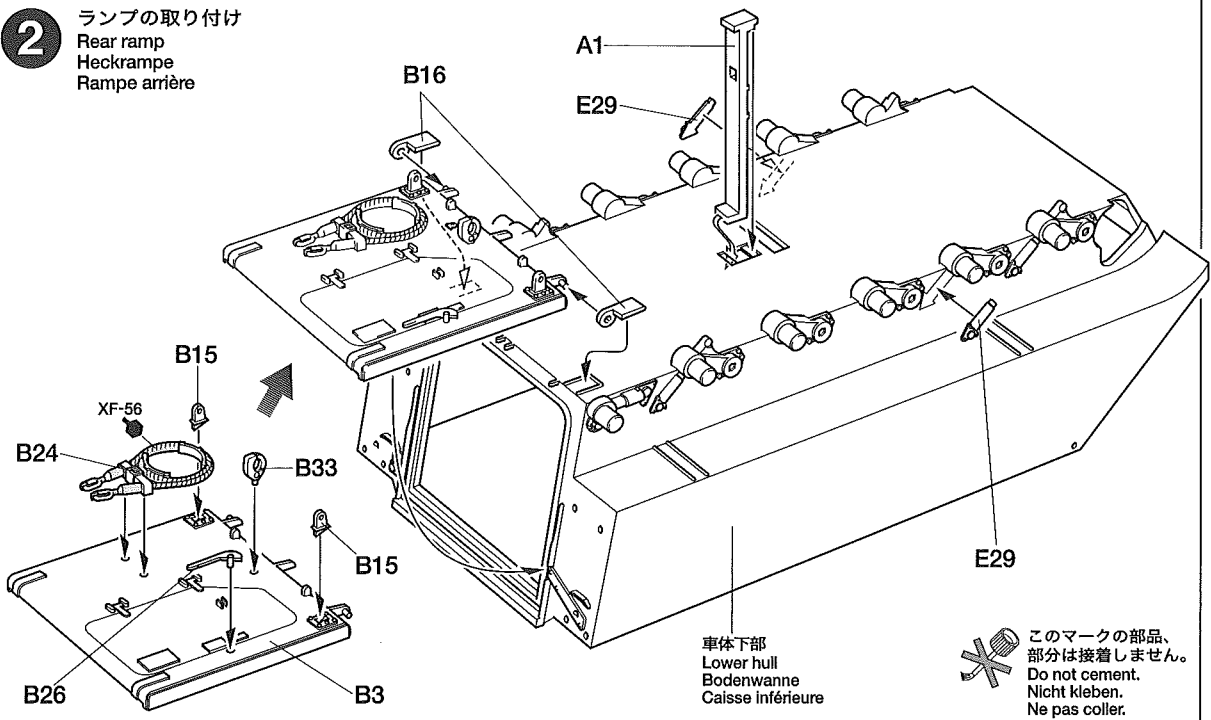
アイドラーホイール ★2個作ります。  
Idler wheel ★Make 2.  
Spannrad ★2 Satz anfertigen.  
Poulie-guide ★Faire 2 jeux.



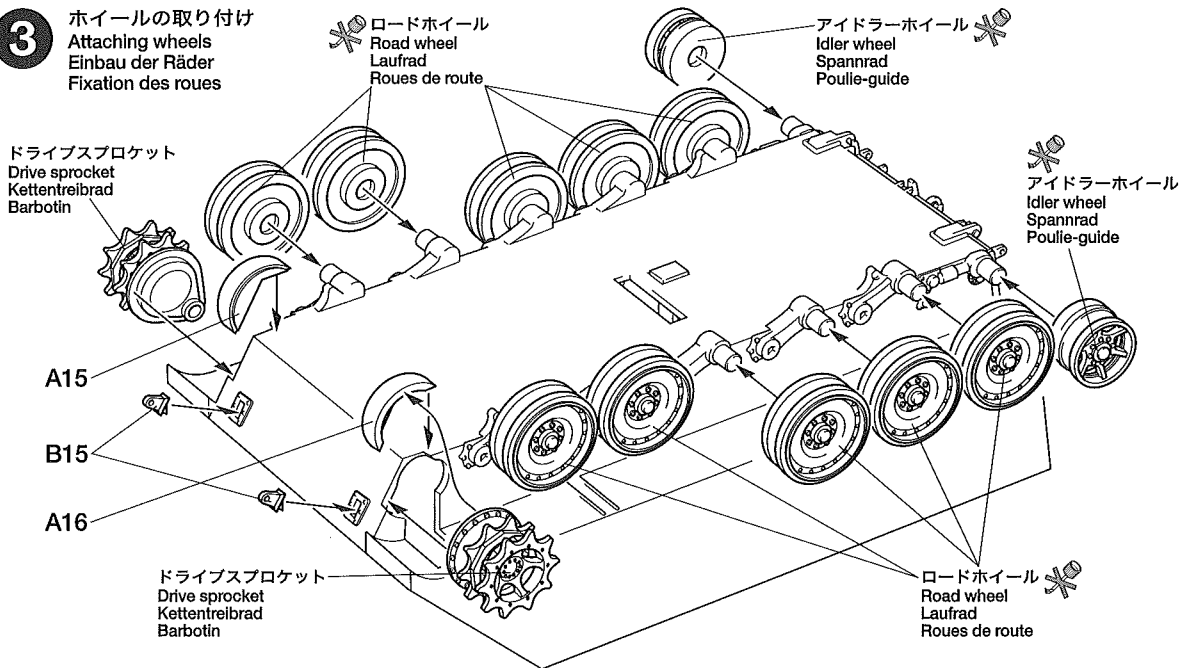
ロードホイール ★10個作ります。  
Road wheel ★Make 10.  
Lauftrad ★10 Satz anfertigen.  
Roue de route ★Faire 10 jeux.



**2** ランプの取り付け  
Rear ramp  
Heckrampe  
Rampe arrière



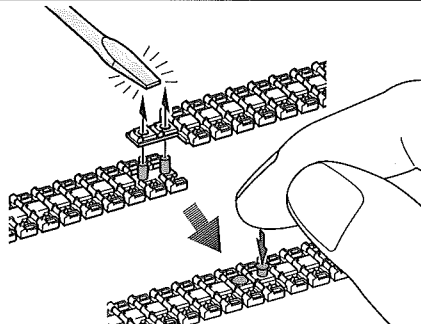
**3** ホイールの取り付け  
Attaching wheels  
Einbau der Räder  
Fixation des roues



キャタピラの連結

Track construction  
Kettenmontage  
Construction des chenilles

- 熱したドライバーやハンダゴテでピン部分をとかし、すぐに指でつぶしてキャタピラを連結します。  
★キャタピラが切れたり焼き止めが弱い場合は黒糸やホッチキスなどで補強してください。
- Carefully soften pins using a heated screwdriver etc. and immediately press down pins with finger.  
★ If track becomes broken, fix with staples or thread.
- Mit einem erhitzten Schraubenzieher etc. Stecknadeln vorsichtig weich machen und die Stecknadeln sofort mit dem Finger nach unten drücken.  
★ Wenn die Kette bricht, dann mit Heftklammern oder Faden befestigen.



- Ramollir avec précaution les ergots à l'aide d'un tournevis etc... passé à la flamme puis les écraser avec un doigt.  
★ Si la chenille casse, la réparer à l'aide d'agrafes ou de fil.

**⚠ 警告**

● ドライバーを熱する際や、ハンダゴテの使用は火傷、火災に十分注意してください。部品は燃えやすい素材です。

**⚠ WARNING**

● Make sure not to burn yourself nor start fire when handling heated tools. Track parts are combustible.

**⚠ ACHTUNG**

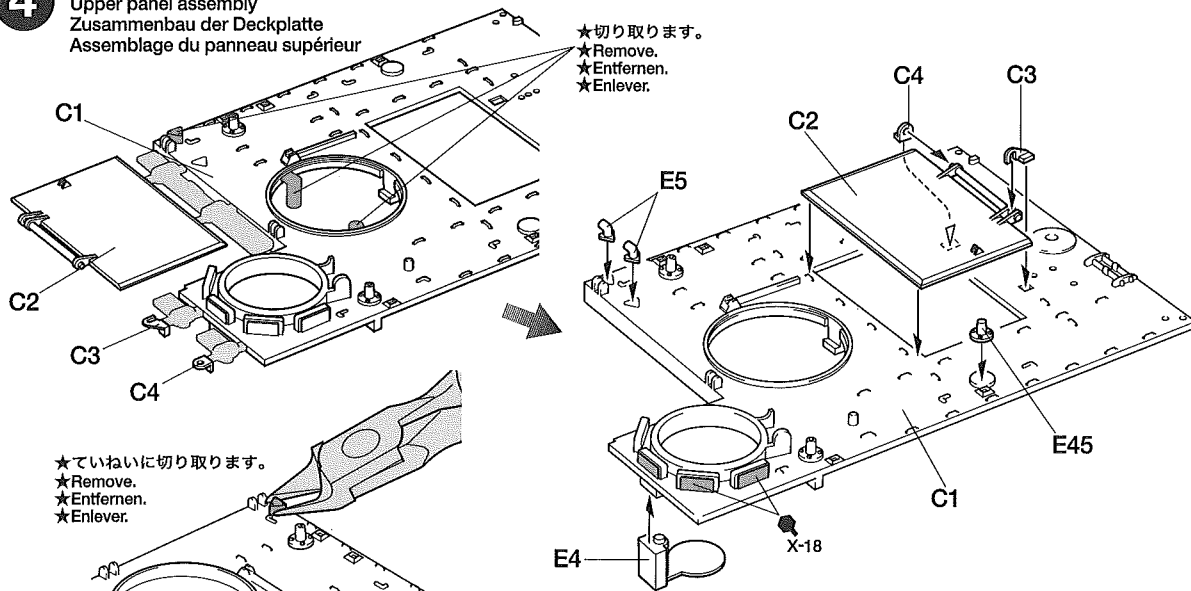
● Bei der Handhabung von erhitzten Werkzeugen darauf achten, dass Sie sich nicht brennen oder etwas entzünden. Die Kettenteile sind brennbar.

**⚠ ATTENTION**

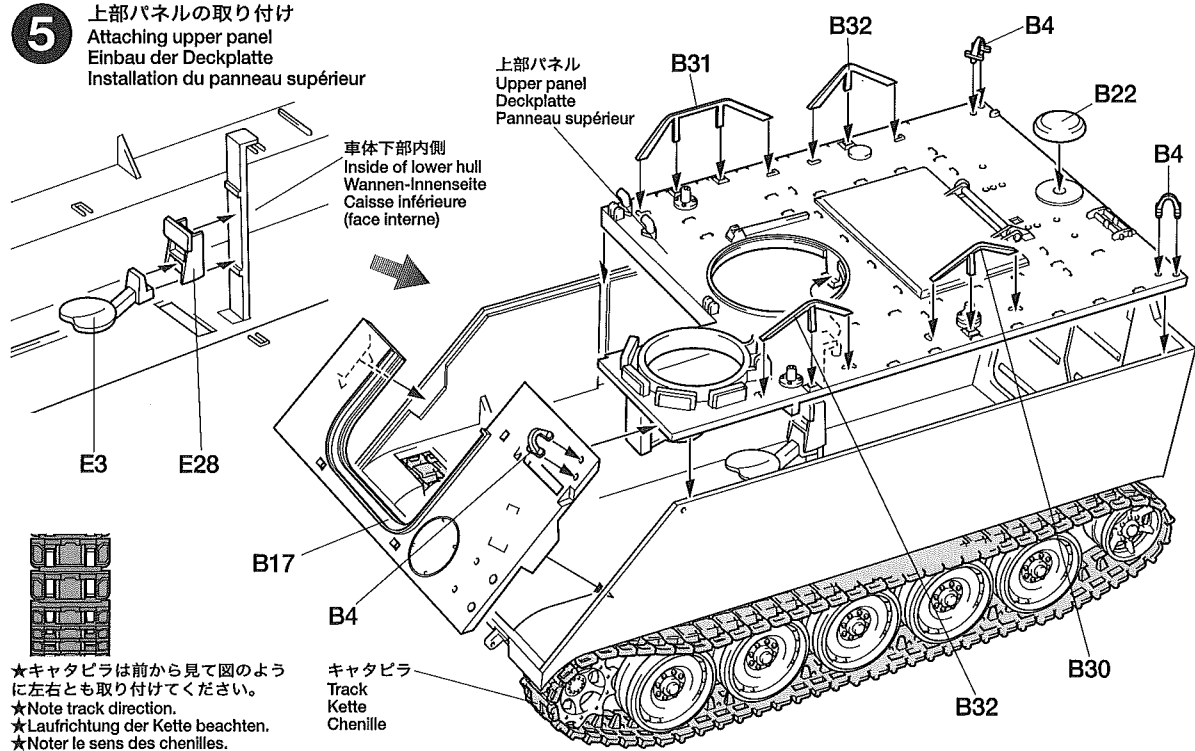
● Veuillez à ne pas vous brûler ou à causer un incendie en manipulant des outils chauffés. Les pièces des chenilles sont combustibles.

**4**

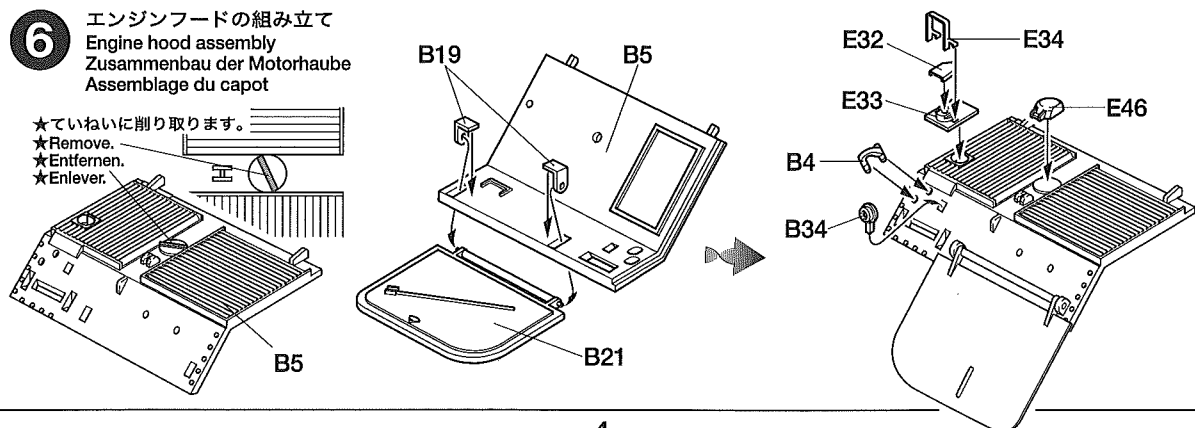
上部パネルの組み立て  
Upper panel assembly  
Zusammenbau der Deckplatte  
Assemblage du panneau supérieur

**5**

上部パネルの取り付け  
Attaching upper panel  
Einbau der Deckplatte  
Installation du panneau supérieur

**6**

エンジンフードの組み立て  
Engine hood assembly  
Zusammenbau der Motorhaube  
Assemblage du capot

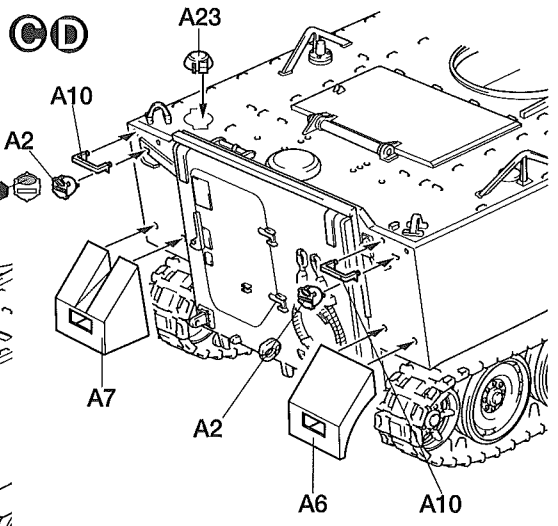
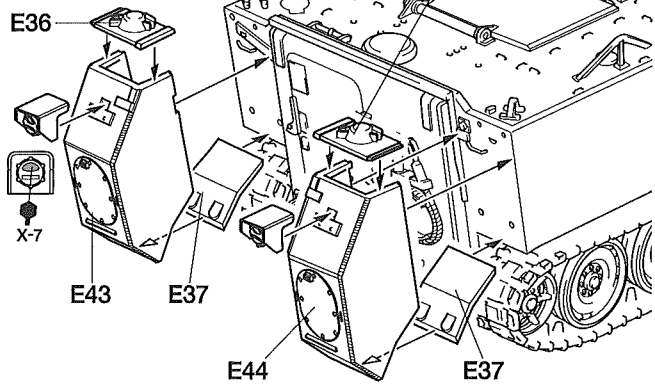


# 7

車体後部部品の取り付け  
 Attaching rear hull parts  
 Befestigung der hinteren Rumpfteile  
 Fixation des pièces à l'arrière de la caisse

E38 ★2個作ります。  
 E39 ★2 Satz anfertigen.  
 ★Faire 2 jeux.

(A)(B)

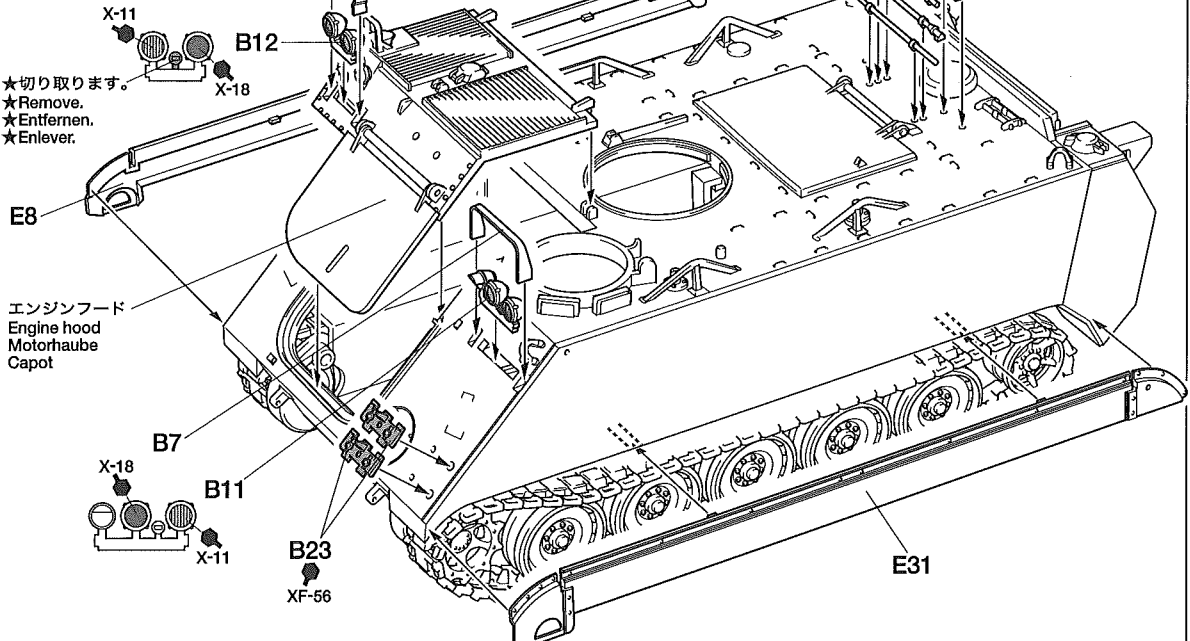


指示の番号のスライドマークをはります。  
 Number of decal to apply.  
 Nummer des Abziehbildes, das anzubringen ist.  
 Numéro de la décalcomanie à utiliser.

# 8

エンジンフードの取り付け  
 Attaching engine hood  
 Einbau der Motorhaube  
 Installation du capot

★切り取ります。  
 ★Remove.  
 ★Entfernen.  
 ★Enlever.

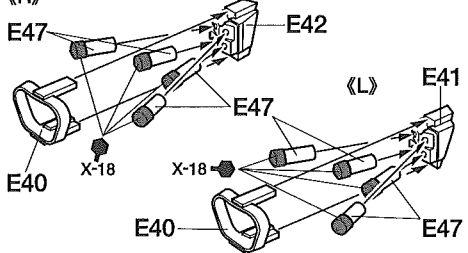


エンジンフード  
 Engine hood  
 Motorhaube  
 Capot

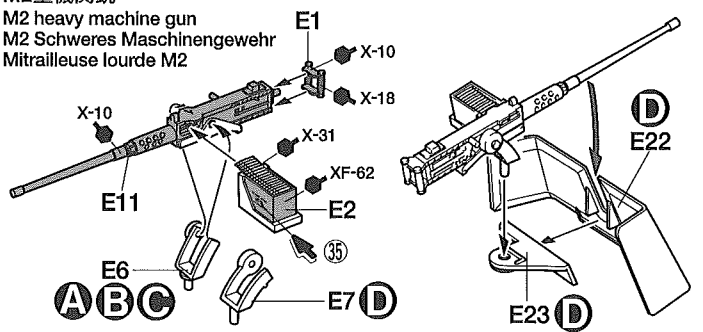
# 9

スモークディスチャージャー  
 Smoke discharger  
 Rauchwerfer  
 Lance-fumigènes

(R)

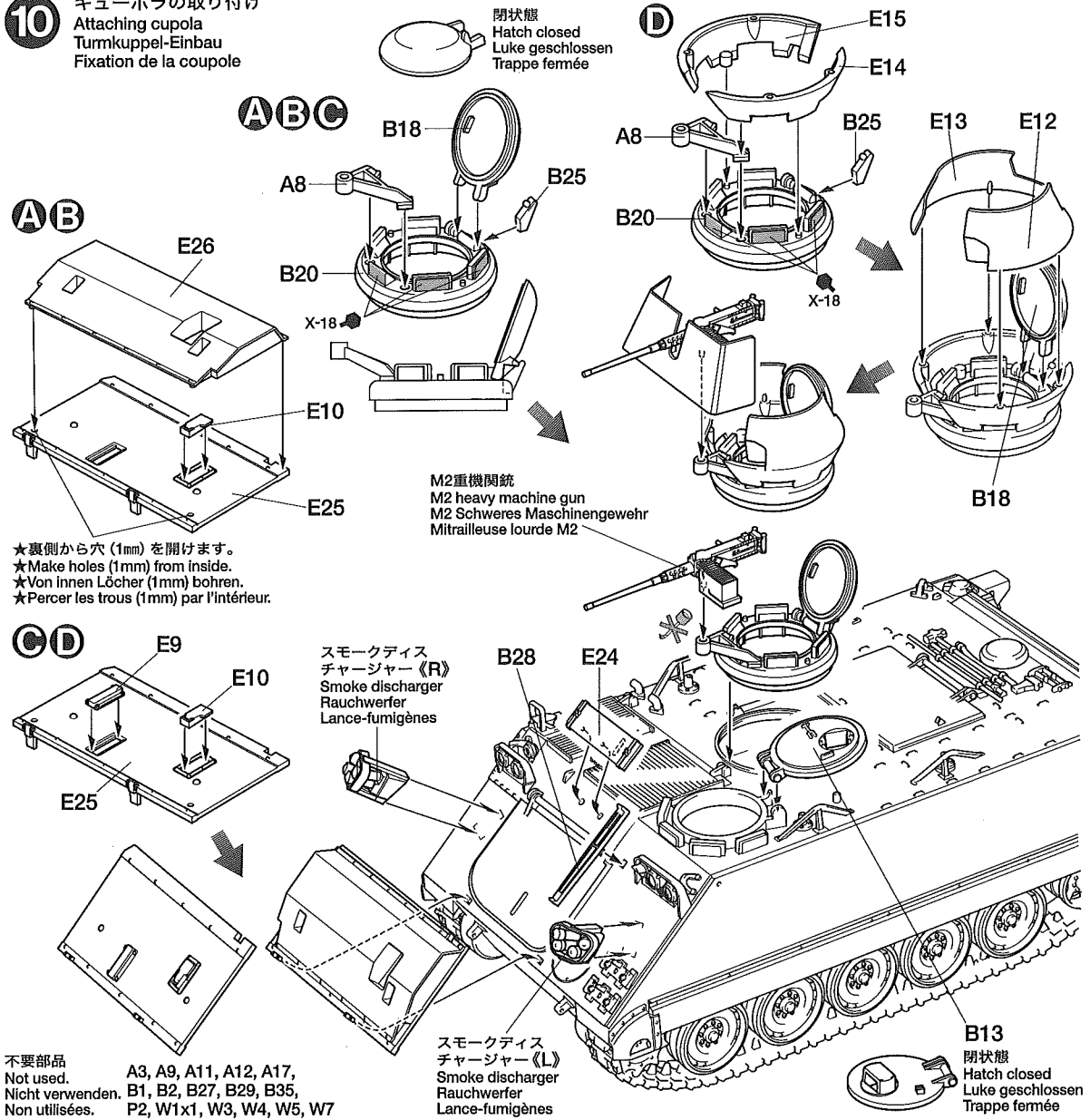


M2重機関銃  
 M2 heavy machine gun  
 M2 Schweres Maschinengewehr  
 Mitrailleuse lourde M2



10

キューボラの取り付け  
Turmkuppel-Einbau  
Fixation de la coupole

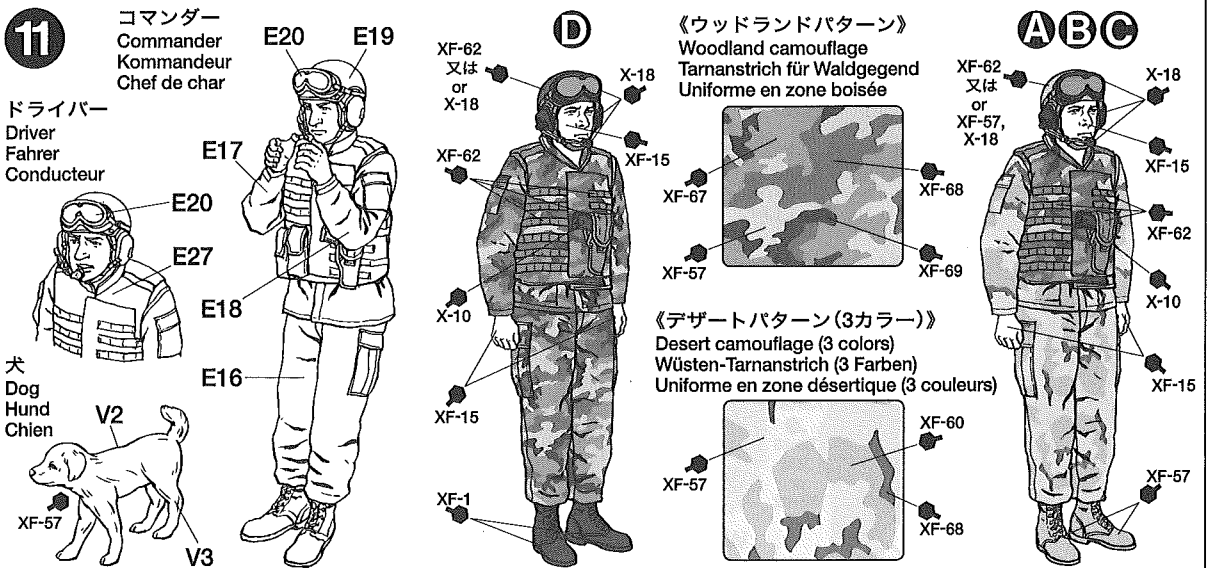


11

コマンダー  
Commander  
Kommandeur  
Chef de char

ドライバー  
Driver  
Fahrer  
Conducteur

犬  
Dog  
Hund  
Chien



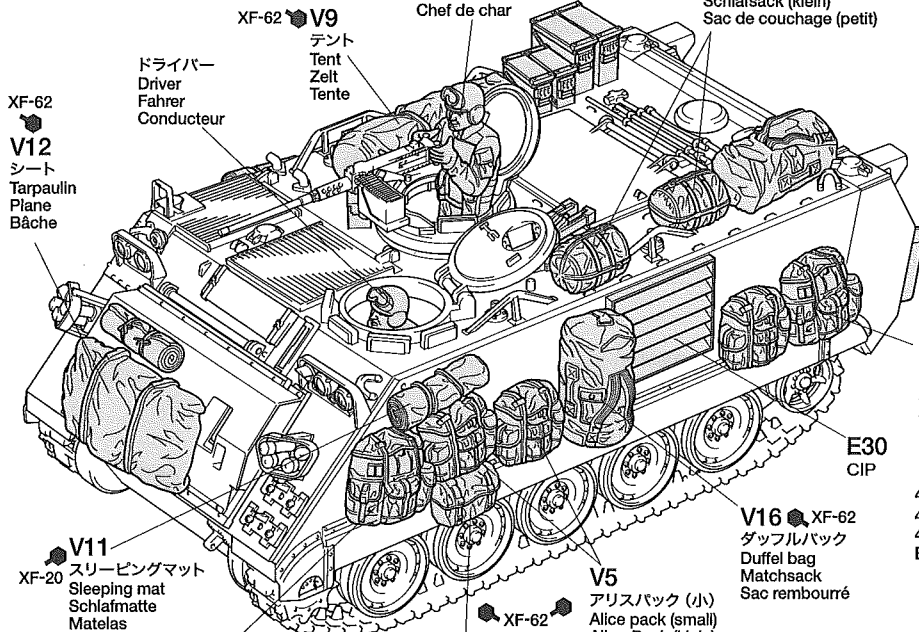


12

装備品搭載例  
Accessories  
Zubehörteile  
Accessoires

★E30(CIP)は組み立てる車体(P8~10参照)によって取り付け位置が違います。  
★Refer to the instructions on P8-10 for attaching position of E30 (CIP).  
★Bezüglich der Einbaurichtung von E30 (CIP) die Anweisungen auf S8-10 beachten.  
★Se reporter aux instructions pages 8 à 10 pour le placement de E30 (CIP).

★装備品の取り付け位置は基本的に自由です。  
★Attach accessories as you wish.  
★Bringen Sie Zubehörteile nach Belieben an.  
★Fixez les accessoires comme vous le désirez.



XF-62

V12  
シート  
Tarpaulin  
Plane  
Bâche

V11  
スリーピングマット  
Sleeping mat  
Schlafmatte  
Matelas

V6  
XF-62 アリスパック (大)  
Alice pack (large)  
Alice-Pack (groß)  
Sac "Alice pack" (grand)

XF-62 V15  
フォールディングベッド  
Folding bed  
Klappbett  
Lit pliant

XF-62  
V16

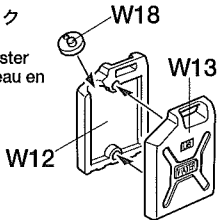
E21  
水ポリタンク  
Plastic tank  
Plastik-Kanister  
Jerrycan d'eau en plastique

TS-46  
又は  
X-18

V4  
迷彩色  
Camouflage  
Tarnanstrich  
フリッツヘルメット  
Fritz helmet  
Fritz Helm  
Casque "Fritz"

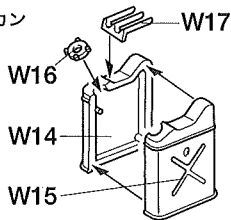
水ポリタンク  
Plastic tank  
Plastik-Kanister  
Jerrycan d'eau en plastique

TS-46  
又は  
X-18



ジェリカン  
Jerrycan  
Kanister

TS-46  
又は  
XF-62



V7  
XF-62  
アリスパック (大、小)  
Alice pack (large, small)  
Alice-Pack (groß, klein)  
Sac "Alice pack" (grand, petit)

V13  
ブツパック  
Butt pack  
Umschnall-Tasche  
Baluchon

V10  
XF-20  
スリーピングマット  
Sleeping mat  
Schlafmatte  
Matelas

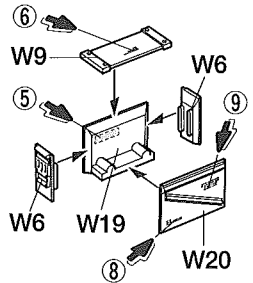
V16  
XF-62  
ダッフルバック  
Duffel bag  
Matchesack  
Sac rembourré

V5  
アリスパック (小)  
Alice pack (small)  
Alice-Pack (klein)  
Sac "Alice pack" (petit)

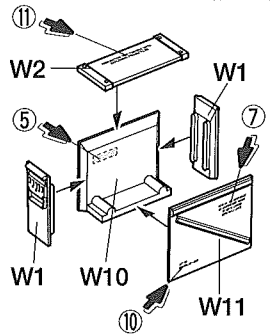
V8  
XF-62  
アリスパック (大、小)  
Alice pack (large, small)  
Alice-Pack (groß, klein)  
Sac "Alice pack" (grand, petit)

双眼鏡  
Binoculars  
Ferglas  
Jumelles  
V1  
TS-46  
又は  
XF-62

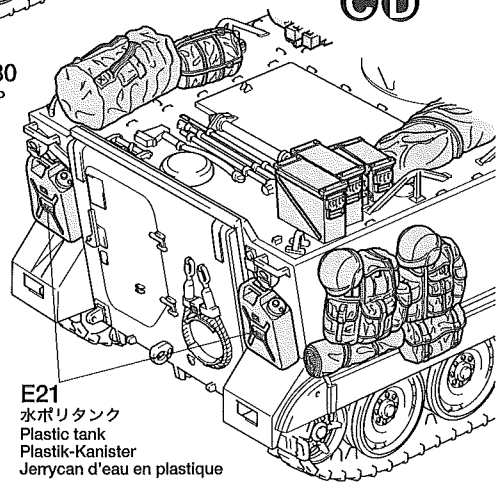
40mm弾薬箱 (小) XF-62  
40mm ammunition box (small)  
40mm Munitionskiste (klein)  
Boîte à munitions de 40mm (petite)



40mm弾薬箱 (大) XF-62  
40mm ammunition box (large)  
40mm Munitionskiste (groß)  
Boîte à munitions de 40mm (grande)



W8  
XF-62  
12.7mm弾薬箱  
12.7mm ammunition box  
12.7mm Munitionskiste  
Boîte à munitions de 12,7mm



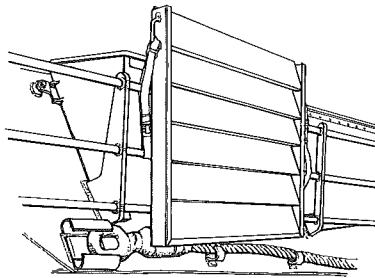
E21  
水ポリタンク  
Plastic tank  
Plastik-Kanister  
Jerrycan d'eau en plastique

《CIP(Combat Identification Panel)》

1991年の湾岸戦争では友軍による誤爆や誤射が大きな問題となりました。この対策として1990年代に開発され、戦車や軍用車の車体各面に装着されるようになったのが敵味方識別用パネルのCIPです。表面に熱放射の少ないテープが貼りこまれたCIPをサーマルサイトで検知することにより、夜間や悪天候下での目標の認識精度が大幅に向上。2003年のイラク戦争でもほとんどの米英軍車両がCIPを装着していました。

CIP (Combat Identification Panel)

After friendly fire incidents in the Gulf war, CIP (Combat Identification Panel) was developed to distinguish friend from foe. By confirming the CIP applied less heat radiation tape with thermal sight, accuracy of IFF (Identification Friend or Foe) was dramatically improved during operations at night and in bad weather.



- イラストはM1戦車のCIP
- Illustration shows CIP from M1 tank.
- Die Abbildung zeigt das CIP für den M1 Panzer.
- L'illustration montre le CIP d'un tank M1.

ically improved during operations at night and in bad weather.

CIP (Combat Identification Panel)

Nach Unfällen durch eigenes Feuer im Golfkrieg wurde die CIP Tafel entwickelt, um Freund und Feind zu unterscheiden. Durch Erkennung des auf dem CIP angebrachten Streifens mit weniger Wärmestrahlung im Infrarot-Sichtgerät wurde die Freund-Feind-Erkennung bei Nacht- und Schlechtwetter-Einsätzen entscheidend verbessert.

CIP (Combat Identification Panel)

Suite à des incidents causés par des tirs amis, des panneaux d'identification CIP furent mis au point pour distinguer amis et ennemis. Ce panneau plat est recouvert d'un revêtement à faible émission thermique, ce qui a permis d'augmenter considérablement le taux d'identification ami/ennemi durant les opérations de nuit ou par mauvais temps.

**PAINTING**

《M113A2 デザートワゴンの塗装》

M113A2の塗装は、NATO軍車輛共通の標準塗装であるグリーン、ブラック、ブラウンの3色迷彩が基本とされています。中東の砂漠地域に派遣されたM113A2はサンド系の単色で塗り直されましたが、3色のNATO迷彩のまま投入された車輛も見られます。また旧ユーゴスラビアのボスニア・ヘルツェゴビナに派遣された車輛には誤認を防ぐためIFORの文字が白で大きく描き込まれました。装備品など細部の塗装は組立図中に●マークとタミヤカラー・エナメル塗料、アクリル塗料、スプレー塗料の色番号で指示してあります。

Painting the M113A2 Desert Wagon

M113A2 were painted standard in the green, black, and brown triple-color NATO camouflage pattern. Those deployed to the deserts of the Middle East were painted over in a sand color, however some vehicles kept the NATO camouflage. M113A2 units deployed to the former Yugoslavia/Herzegovina were painted over in large, white IFOR letters to distinguish them. Detailed painting is called out during construction and should be done at that time.

Lackieren des M113A2 Desert Wagon

Die M113A2 wurden im dreifarbigen NATO-Tarnanstrich aus Grün, Schwarz und Braun lackiert. Diejenigen, welche in den Mittleren Osten abgestellt wurden, waren rundum sandfarben lackiert, einige behielten jedoch

ihren NATO-Tarnanstrich. M113A2 Einheiten, welche in das frühere Jugoslawien / Herzegowina abgestellt wurden, waren zur Kennzeichnung mit großen, weißen IFOR Buchstaben bemalt. Die Detailbemalung ist während des Zusammenbaus beschrieben und sollte dort vorgenommen werden.

Peinture du M113A2 Desert Wagon

Habituellement, les M113A2 portaient le camouflage trois tons OTAN vert, brun et noir. Ceux déployés au Moyen-Orient étaient entièrement couleur sable mais certains avaient conservé leur camouflage OTAN. Les M113A2 opérant en Ex-Yougoslavie portaient la mention IFOR en grandes lettres blanches pour les distinguer. La peinture de détails doit s'effectuer durant le montage du modèle.

NATO迷彩 (3色)  
NATO camouflage  
NATO-Tarnanstrich  
Camouflage OTAN



TS-61 (XF-67)  
NATOグリーン  
NATO Green  
NATO Grün  
Vert OTAN



TS-62 (XF-68)  
NATOブラウン  
NATO Brown  
NATO Braun  
Brun OTAN



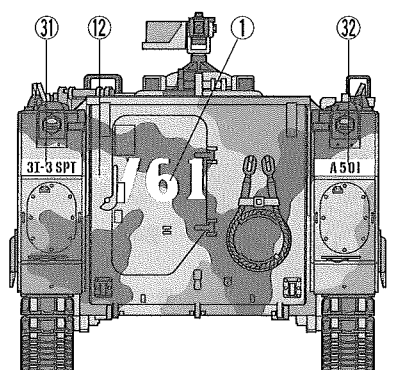
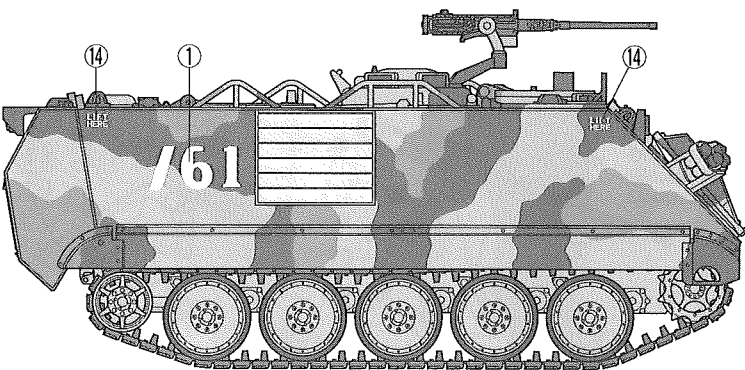
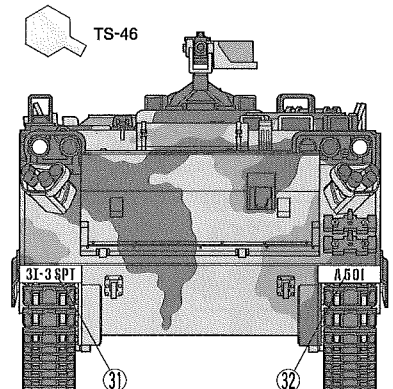
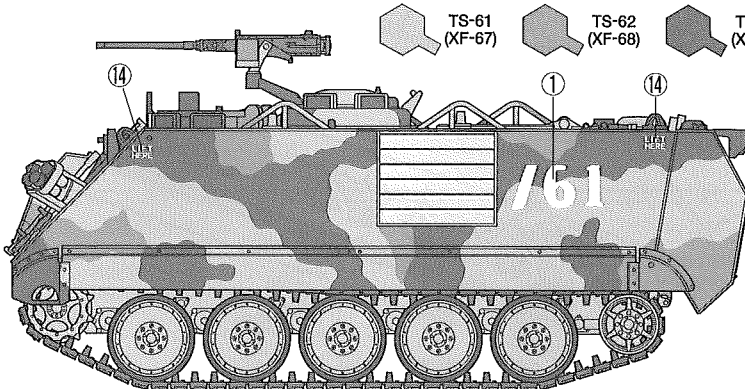
TS-63 (XF-69)  
NATOブラック  
NATO Black  
NATO Schwarz  
Noir OTAN

サンド色  
Sand color  
Sandfarben  
Couleur sable



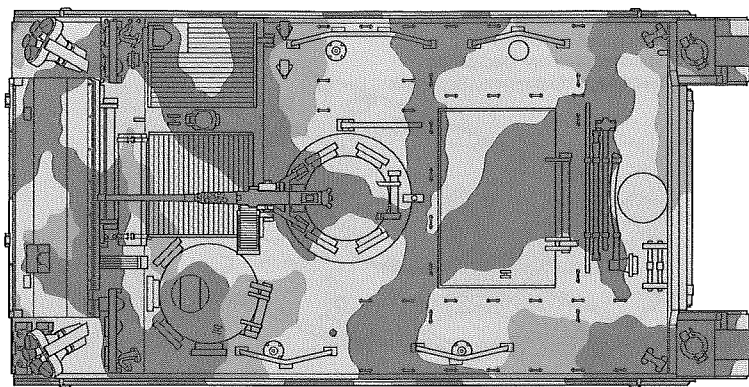
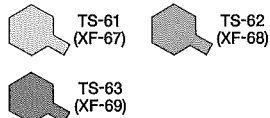
TS-46  
ライトサンド  
Light sand  
Hell-Sandfarben  
Sable clair

**A** 第3機械化歩兵師団 第1旅団 第3前方支援大隊 A中隊 所属車 2003年3月 イラク中部カルバラ  
A Company (Maneuver Support), 3rd Forward Support Battalion, 1st Brigade, 3rd Infantry Division (Mechanized), Karbala, Central Iraq, March 2003

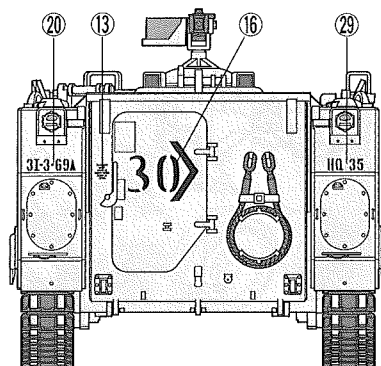
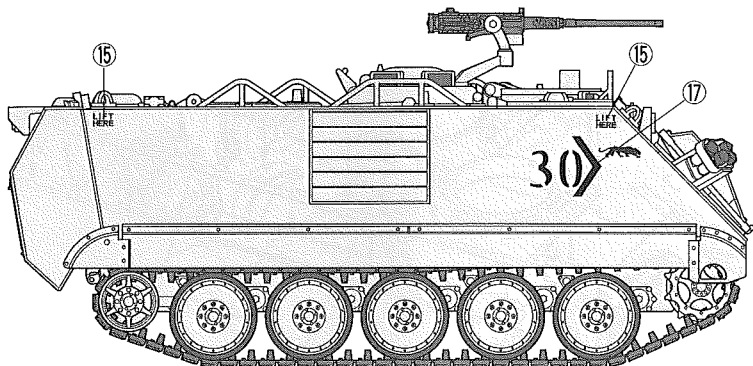
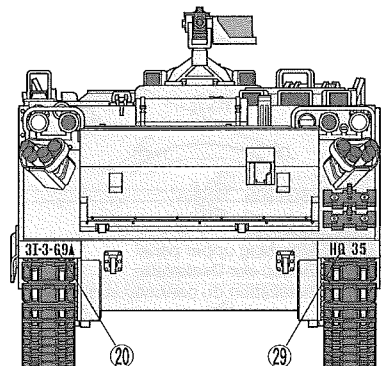
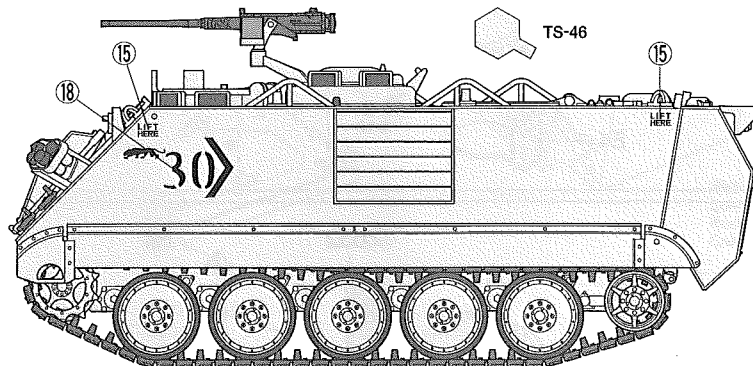




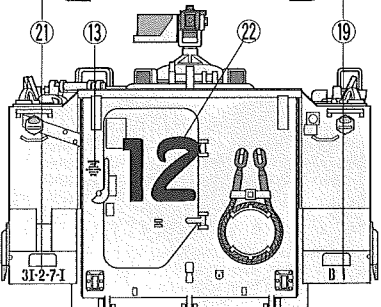
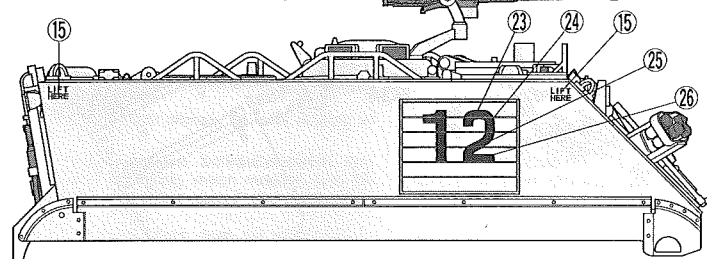
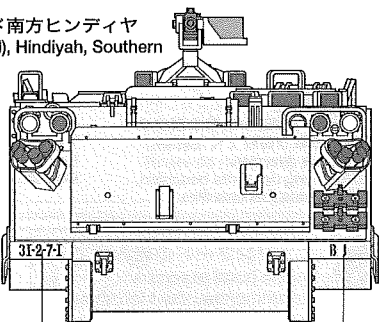
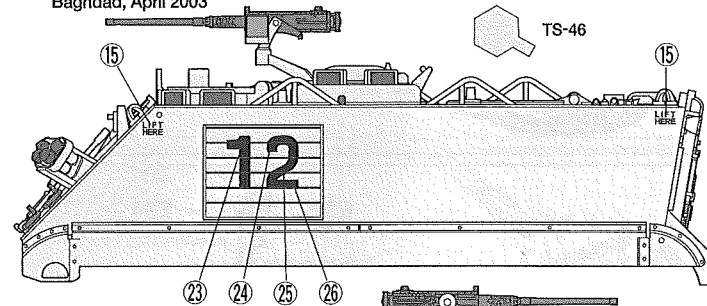
**A** 第3機械化歩兵師団 第1旅団  
 第3前方支援大隊 A中隊 所属車  
 2003年3月 イラク中部カルバラ  
 A Company (Maneuver Support),  
 3rd Forward Support Battalion, 1st Brigade,  
 3rd Infantry Division (Mechanized),  
 Karbala, Central Iraq, March 2003

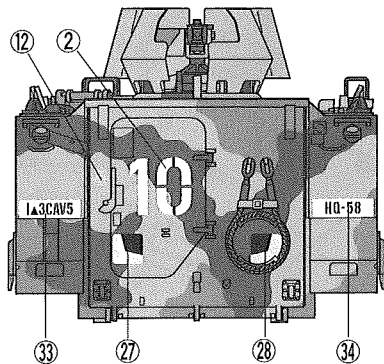
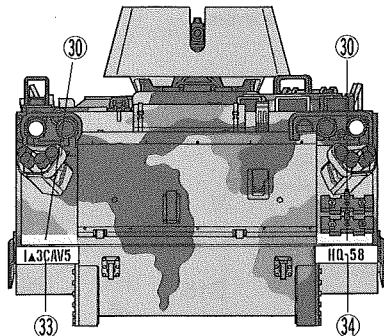
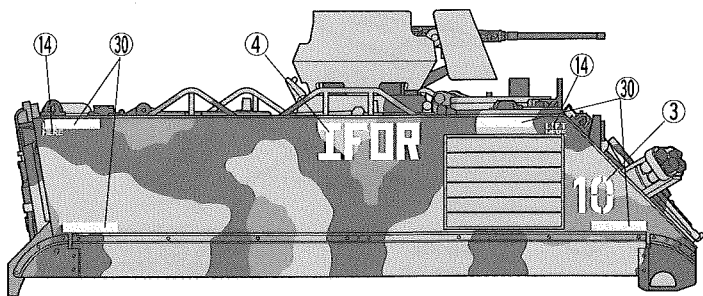
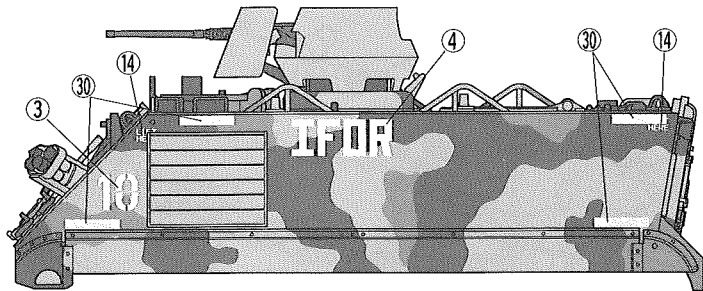


**B** 第3機械化歩兵師団 第1旅団 第69機甲連隊 第3大隊 大隊本部 所属車 2003年4月 バグダッド  
 3rd Battalion Headquarters, 69th Armor Regiment, 1st Brigade, 3rd Infantry Division (Mechanized), Baghdad, April 2003



**C** 第3機械化歩兵師団 第1旅団 第7歩兵連隊 第2大隊 B中隊 所属車 2003年4月 バグダッド南方ヒンディア  
 B Company, 2nd Battalion, 7th Infantry Regiment, 1st Brigade, 3rd Infantry Division (Mechanized), Hindiyah, Southern  
 Baghdad, April 2003





★上面の迷彩は (A) を参考にしてください。  
★Refer to (A) for painting upper side.  
★Zum Lackieren der Oberseite (A) beachten.  
★Se référer à (A) pour peindre la partie supérieure.

## APPLYING DECALS

《スライドマークのはりかた》

- ①はりたいマークをハサミで切りぬぎます。
- ②マークをぬるま湯に10秒ほどひたしてからタオル等の布の上におきます。
- ③台紙のはしを手で持ち、貼る位置にマークをスライドさせてモデルに移してください。
- ④指に少し水をつけてマークをぬらしながら、正しい位置にずらしします。
- ⑤やわらかい布でマークの内側の気泡をおし出しながら、おしつけるようにして水分をとります。

### DECAL APPLICATION

1. Cut off decal from sheet.
2. Dip the decal in tepid water for about 10 sec. and place on a clean cloth.
3. Hold the backing sheet edge and slide decal onto the model.
4. Move decal into position by wetting decal with finger.
5. Press decal gently down with a soft cloth until excess water and air bubbles are gone.

### ANBRINGUNG DES ABZIEHBILDES

1. Abziehbild vom Blatt ausschneiden.
2. Das Abziehbild ungefähr 10 Sek. in lauwarmes Wasser tauchen, dann auf sauberen Stoff legen.
3. Die Kante der Unterlage halten und das Abziehbild auf das Modell schieben.
4. Das Abziehbild an die richtige Stelle schieben

und dabel mit dem Finger das Abziehbild naßmachen.  
5. Das abziehbild mit weichem Stoff ganz andrücken, bis kein überflüssiges Wasser und keine Luftblasen mehr vorhanden sind.

### APPLICATION DES DECALCOMANIES

1. Découpez la décalcomanie de sa feuille.
2. Plongez la décalcomanie dans de l'eau tiède pendant 10 secondes environ et poser sur un linge propre.
3. Retenez la feuille de protection par le côté et glissez la décalcomanie sur le modèle réduit.
4. Placez la décalcomanie à l'endroit voulu en la mouillant avec un de vos doigts.
5. Pressez doucement la décalcomanie avec un tissu doux jusqu'à ce que l'eau en excès et les bulles aient disparu.

## 部品請求について

★部品をなくしたり、こわした方は、このステッカーが貼られたカスタマーサービス取次店でご注文いただけます。また、当社カスタマーサービスに直接ご注文する場合は、右記の方法でご注文することができます。詳しくは当社カスタマーサービスまでお問い合わせください。



### ①《現金書留のご利用》

下のカードにあなたの氏名、住所、郵便番号、電話番号をしっかりと記入してください。必要部品を○でかこみ、代金を現金書留または、定額小為替(100円以下は切手可)と一緒に申し送りください。

### ②《郵便振替のご利用》

郵便局の払込用紙の通信欄に下のカードを参考にITEM番号、スケール、製品名、部品名、数量を必ずご記入ください。振込人住所欄には電話番号もお書きいただき、口座番号・00810-9-1118、加入者名・田宮模型でお振込ください。

### ③《電話でのご注文もご利用いただけます》

パーツ代金に加えて代引き手数料(315円)をご負担いただければ、代金着払いにより電話での

ご注文も承ります。

④《タミヤカード》  
タミヤカードを利用されますと部品の入手が早く簡単です。詳しくは、カスタマーサービスまでお問い合わせください。

### 《お問い合わせ番号》

静岡 054-283-0003 (静岡へ自動転送)  
東京 03-3899-3765  
営業時間 / 平日(月~金曜日) ▶ 8:00~20:00  
土、日、祝日 ▶ 8:00~17:00

●タミヤのホームページには豊富な情報が満載です。ぜひご覧ください。 [www.tamiya.com](http://www.tamiya.com)

## AFTER MARKET SERVICE CARD

When purchasing Tamiya replacement parts, please take or send this form to your local Tamiya dealer so that the parts required can be correctly identified and supplied. Please note that specifications, availability and price are subject to change without notice.

Parts code	ITEM 35265
0333472	Lower Hull
0003710	A Parts
0003711	B Parts
0003712	C Parts
9003619	E Parts
0113001	P Parts
9223088	V & W Parts
0553582	Track
9493036	Decal
1053360	Instructions

## U.S. M113A2 ARMORED PERSONNEL CARRIER DESERT VERSION

1/35 ミリタリーミニチュアシリーズ NO.265  
アメリカM113A2 デザートワゴン

車体下部	370円	0333472
Aパーツ	370円	0003710
Bパーツ	370円	0003711
Cパーツ	320円	0003712
Eパーツ	700円	9003619
Pパーツ	170円	0113001
V・Wパーツ	530円	9223088
キャタピラ (1台分)	220円	0553582
マーク	240円	9493036
説明図	320円	1053360

ITEM 35265

For Japanese use only!

住所

電話 ( ) -

氏名

★左記の価格は予告なく変更となる場合があります。

