

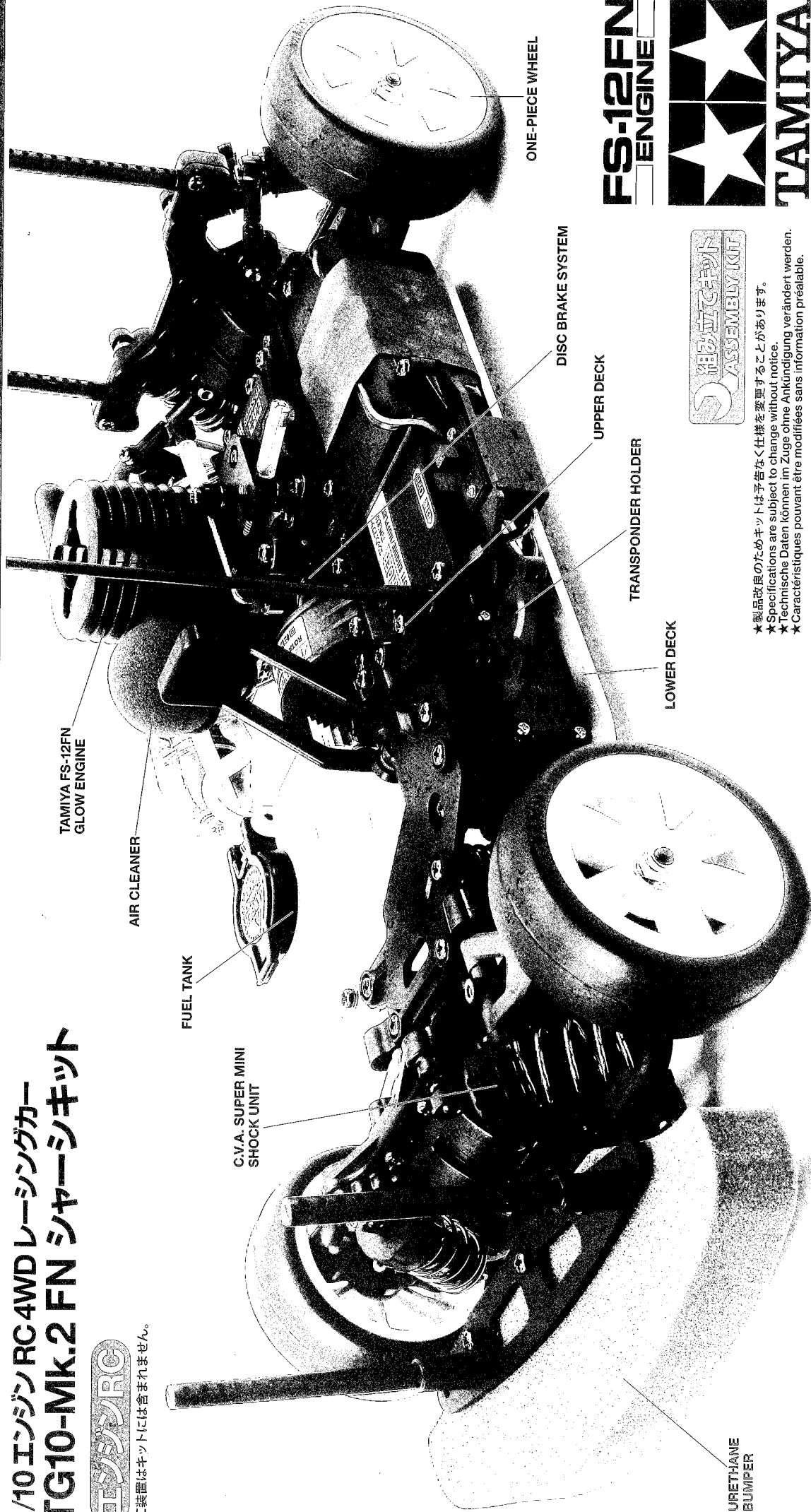
TG10-Mk.2 FN

1/10th SCALE GLOW-ENGINE R/C 4WD RACING CAR

1/10エンジンRC4WDレーシングカー
TG10-Mk.2 FN シャーシキット

エンジンRC

RC装置はキットには含まれません。



TAMIYA FS-12FN
GLOW ENGINE

AIR CLEANER

FUEL TANK

C.V.A. SUPER MINI
SHOCK UNIT

ONE-PIECE WHEEL

DISC BRAKE SYSTEM

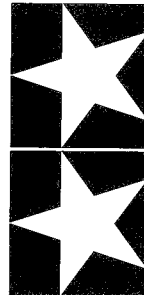
UPPER DECK

TRANSPONDER HOLDER

LOWER DECK

URETHANE
BUMPER

FS-12FN
ENGINE



TAMIYA



★製品改良のためキットは予告なく仕様を変更することがあります。
★Specifications are subject to change without notice.
★Technische Daten können im Zuge ohne Ankündigung verändert werden.
★Caractéristiques pouvant être modifiées sans information préalable.

TG10-Mk.2 FN

1/10th SCALE GLOW-ENGINE R/C 4WD RACING CAR

CHASSIS KIT

●小学生や組立になれない方は、ご両親や模型に詳しい方にお手伝いをお願いしてください。

組み立てる前に用意する物

ITEMS REQUIRED ERFORDERLICHES ZUBEHÖR OUTILLAGE NECESSAIRE

《ラジオコントロールメカ》

このRCカーには、タミヤ・エクスペックGT-II 2.4Gプロボセットをおすすめします。また、他のプロボセットを使用する場合は2チャンネル2サーボタイプの舵角調整機能付きエンジンカー一用をご使用ください。

★取り扱いについては、それぞれの説明書をご覧ください。他社製品を使用した場合、それによって生じた不具合につきましては保証いたしかねますのでご了承ください。

《燃料とエンジン始動用品》

グローエンジン用燃料をご使用ください。またエンジン始動用品のプラグヒーター&燃料ポンプもご用意ください。

《RADIO CONTROL UNIT》

Tamiya EXPEC GT-II 2.4G R/C system is recommended for this model. Other 2-channel R/C units featuring 2 servos and a receiver battery case are also compatible.

★Refer to the instruction manual included with the R/C unit.

《GLOW-ENGINE FUEL & ENGINE STARTING EQUIPMENT》

Use glow-engine fuel only. Tamiya engine starting equipment is necessary for starting engine.

《RC-EINHEITEN》

Das Tamiya EXPEC GT-II 2.4G R/C System wird für dieses Modell empfohlen. Andere 2-Kanal RC-Einheiten mit 2 Servos und einem Empfänger-Batteriegehäuse können ebenfalls verwendet werden.

★Beachten Sie sich bitte die der RC-Einheit beigefügte Gebrauchsanweisung.

《GLÜHZÜNDERKRAFTSTOFF & MOTOR-STARTAUSRÜSTUNG》

Verwenden Sie ausschließlich Glühzünderkraftstoff. Die Tamiya Motor-Startausrüstung ist zum Anlassen des Motors erforderlich.

《RADIOCOMMANDE》

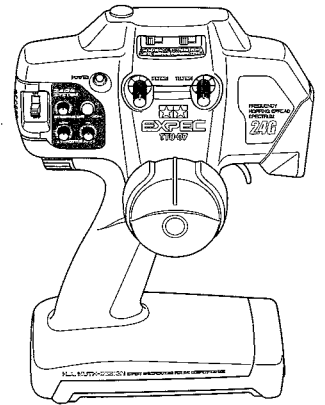
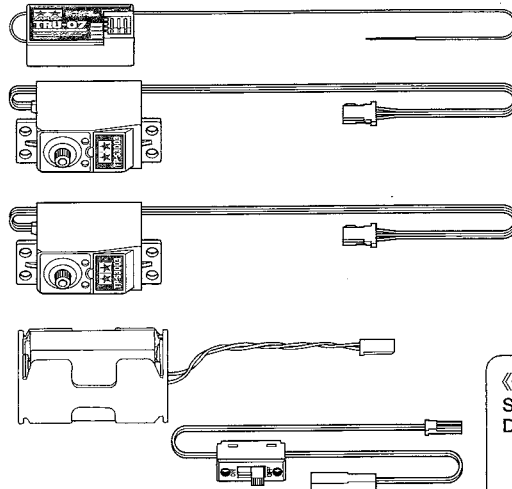
L'ensemble Tamiya EXPEC GT-II 2.4G est recommandé pour ce modèle. D'autres ensembles de radiocommande 2 voies 2 servos avec un boîtier à piles de réception sont également utilisables.

★Se référer au manuel d'instructions de l'ensemble R/C.

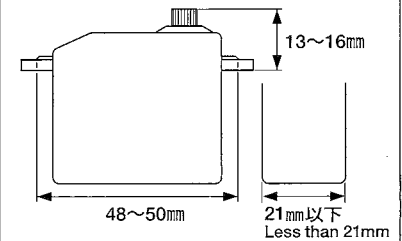
《CARBURANT ET EQUIPEMENT DE DEMARRAGE DU MOTEUR》

N'utiliser que du carburant spécial pour modèles réduits. Les accessoires de démarrage Tamiya sont nécessaires pour démarrer le moteur.

タミヤ・エクスペックGT-II 2.4G プロボ
Tamiya EXPEC GT-II 2.4G R/C system
Tamiya EXPEC GT-II 2.4G R/C System
Ensemble R/C Tamiya EXPEC GT-II 2.4G

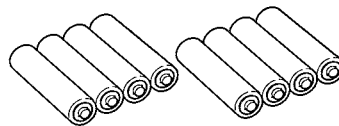


《使用できるサーボの大きさ》 Suitable servo size / Größe der Servos Dimensions max des servos



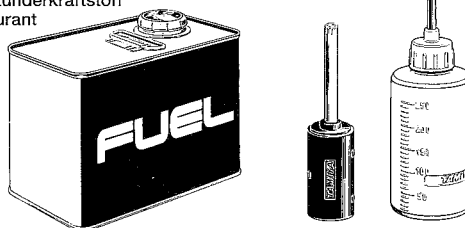
- ★小型サイズのサーボは搭載出来ません。
- ★Small size servo cannot be installed.
- ★Ein kleines Servo darf nicht eingebaut werden.
- ★Un mini-servo ne peut être installé.

送、受信機用電池
Batteries for transmitter and receiver
Batterien für Sender und Empfänger
Piles pour l'émetteur et le récepteur



プラグヒーター&燃料ポンプ
Glow plug heater / Fuel filler
Glühkerzenheizung / Kraftstoff-Füllflasche
Chauffe bougie / Pipette à carburant

グローエンジン用燃料
Glow engine fuel
Glühzünderkraftstoff
Carburant



《走行用ボディ》

タミヤ1/10RCカーボディパーツセット
(ポリカーボネート)をご使用ください。
(ワイドボディを除く)

BODY SHELL

Purchase separately sold Tamiya 1/10 scale R/C polycarbonate body parts set (wide body parts sets cannot be used).

KAROSSERIE

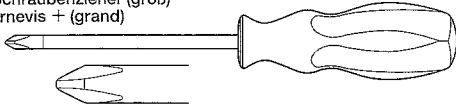
Tamiya Lexan Karosserieset (breite Karosserien können nicht verwendet werden) Maßstab 1/10 separat erhältlich.

CARROSSERIE

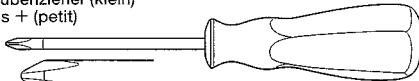
Se procurer séparément une carrosserie polycarbonate échelle 1/10 Tamiya. Les carrosseries larges ne peuvent être utilisées.

《用意する工具》 RECOMMENDED TOOLS / BENÖTIGTE WERKZEUGE / OUTILLAGE

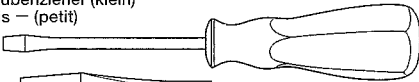
- +ドライバー (大)
- + Screwdriver (large)
- + Schraubenzieher (groß)
- Tournevis + (grand)



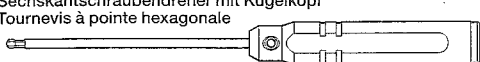
- +ドライバー (小)
- + Screwdriver (small)
- + Schraubenzieher (klein)
- Tournevis + (petit)



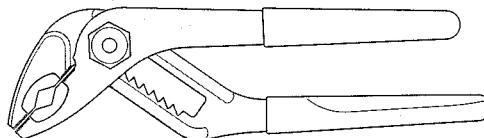
- ドライバー (小)
- Screwdriver (small)
- Schraubenzieher (klein)
- Tournevis - (petit)



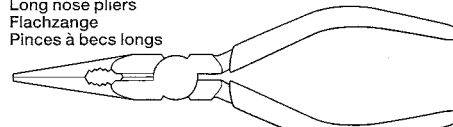
- 六角ボールポイントレンチ (2.5mm)
- Ballpoint Hex Wrench Screwdriver
- Sechskantschraubendreher mit Kugelkopf
- Tournevis à pointe hexagonale



ノンスクラッチプライヤー
Non-scratch pliers
Nicht-verkratzende Zange
Pincés anti-griffures



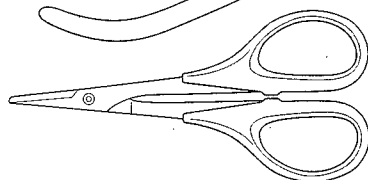
ラジオベンチ
Long nose pliers
Flachzange
Pincés à becs longs



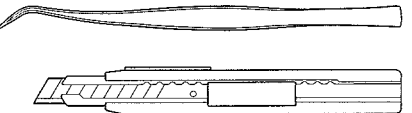
ニッパー
Side cutters
Seitenschneider
Pincés coupantes



ハサミ
Scissors
Schere
Ciseaux



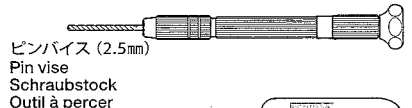
ピンセット
Tweezers
Pinzette
Précettes



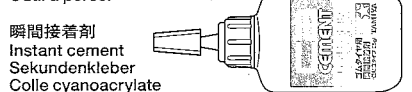
クラフトナイフ
Modeling knife
Modellbaumesser
Couteau de modéliste



ピンバイス (2.5mm)
Pin vise
Schraubstock
Outil à percer



瞬間接着剤
Instant cement
Sekundenkleber
Colle cyanoacrylate



★この他に、ノギス、エンジンブローが必要ですが、またヤスリや柔らかい布、リングセッターがあると便利です。

★Assembly of this kit will also require a caliper, and engine treatment spray. A file, soft cloth and E-ring tool will also assist in construction.

★Der Zusammenbau dieses Bausatzes erfordert außerdem einen Meßschieber und Motorpflege-Spray. Auch eine Feile, ein weiches Tuch und ein E-Ring-Abzieher sind beim Zusammenbau hilfreich.

★L'assemblage de ce kit requiert également un pied à coulisse et un spray de traitement moteur. Une lime, un chiffon et un outil à circlip seront également utiles.



●組み立てる前に説明図を必ずお読みください。また、保護者の方もお読みください。



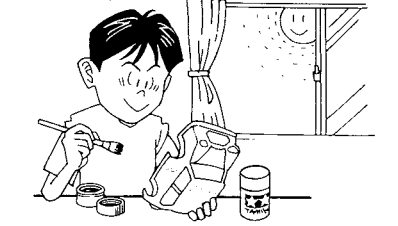
●小さなお子様のいる場所での工作はおやめください。小さな部品やビニール袋を口に入れたりする危険があります。



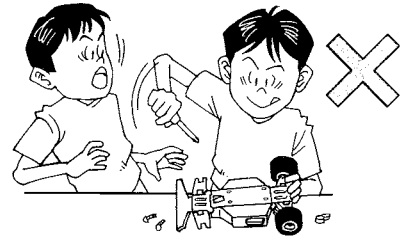
●小学生やうまく組み立てられない方は、保護者の方やRCカーに詳しい方にお手伝いをお願いしてください。



●工具で固い物を切らないでください。刃が折れるなどの危険があります。



●色を塗る時や、接着剤を使う場合は必ず窓を開けて換気に注意してください。



●組み立てる時はまわりに注意してください。また、工具を振り回すようなことはやめてください。

CAUTION

- Read carefully and fully understand the instructions before commencing assembly. A supervising adult should also read the instructions if a child assembles the model.
- When assembling this kit, tools including knives are used. Extra care should be taken to avoid personal injury.
- Read and follow the instructions supplied with paints and/or cement, if used (not included in kit).
- Keep out of reach of small children. Children must not be allowed to put any parts in their mouths or pull vinyl bags over their heads.

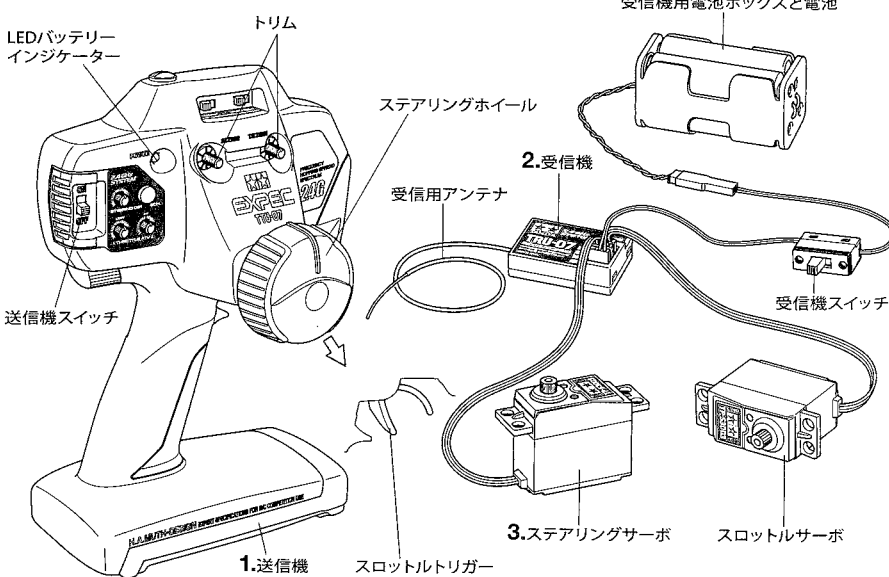
VORSICHT

- Bevor Sie mit dem Zusammenbau beginnen, sollten Sie alle Anweisungen gelesen und verstanden haben. Falls ein Kind das Modell zusammenbaut, sollte ein beaufsichtigender Erwachsener die Bauanleitung ebenfalls gelesen haben.
- Beim Zusammenbau dieses Bausatzes werden Werkzeuge einschließlich Messer verwendet. Zur Vermeidung von Verletzungen ist besondere Vorsicht angebracht.
- Wenn Sie Farben und/oder Kleber verwenden (nicht im Bausatz enthalten), beachten und befolgen Sie die dort beiliegenden Anweisungen.
- Bausatz von kleinen Kindern fernhalten. Kindern darf keine Möglichkeit gegeben werden, irgendwelche Teile in den Mund zu nehmen oder sich Plastiktüten über den Kopf zu ziehen.

PRECAUTIONS

- Bien lire et assimiler les instructions avant de commencer l'assemblage. La construction du modèle par un enfant doit s'effectuer sous la surveillance d'un adulte.
- L'assemblage de ce kit requiert de l'outillage, en particulier des couteaux de modélisme. Manier les outils avec précaution pour éviter toute blessure.
- Lire et suivre les instructions d'utilisation des peintures et ou de la colle, si utilisées (non incluses dans le kit).
- Garder hors de portée des enfants en bas âge. Ne pas laisser les enfants mettre en bouche ou sucer les pièces, ou passer un sachet vinyl sur la tête.

《タミヤ・エクスペックGT-II 2.4G プロボ》 Tamiya EXPEC GT-II 2.4G 2-channel R/C system



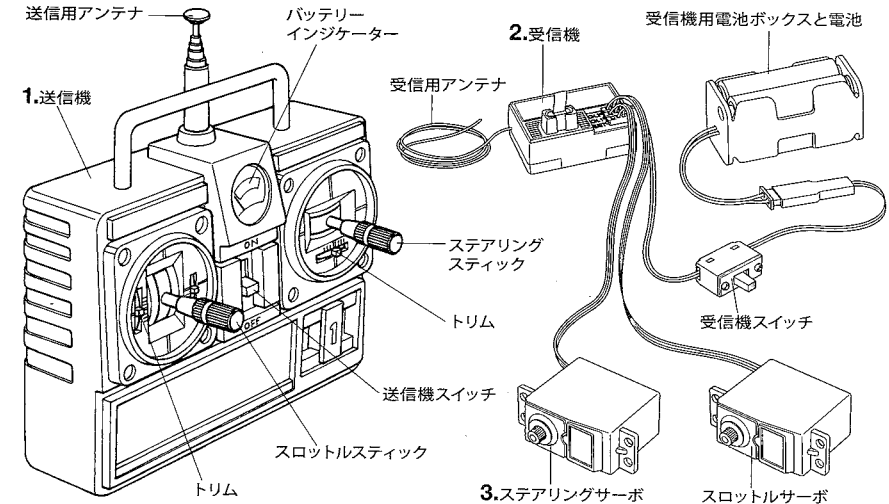
《2チャンネルプロボの名称》

- デジタル・プロボのRC装置は、送信機、受信機、サーボなどから成り立っています。
- 送信機=コントロールボックスとなるもので、ステアリング、スロットルの操作を電波信号に変えて発信します。
 - トリム=サーボの動きの中心(中立位置)をずらすための微調整ダイヤル、レバーです。
 - ステアリングホイール、スロットルトリガー=車のステアリングや、エンジンスロットルにつながるサーボを動かす、車をコントロールします。
 - 受信機用電池ボックスと電池=受信機とサーボを動作させるための電源です。電池が減ってくるコントロールできなくなりますので、サーボやRCカーの動きが鈍ったら電池を交換してください。
 - 受信機=送信機からの電波を受け、サーボにつたえます。
 - サーボ=受信機が受けた電波の信号を機械的な動きに変え、車のコントロール部分を動かします。

《COMPOSITION OF 2 CHANNEL R/C UNIT》

- Digital transmitter R/C system consists of transmitter, receiver and servo.
- Transmitter: Serves as control box. Steering wheel/stick and throttle trigger/stick movements are transformed into radio signals, which are transmitted through the antenna.
 - Trim: Lever for adjusting central position of servo.
 - Wheel & Trigger: Moves servos, which steer car and adjust throttle.
 - Receiver Battery Holder: Power supply for receiver and servo. Weak batteries lead to loss of control. Replace batteries if the servo response becomes sluggish.
 - Receiver: Receives signals from transmitter.
 - Servo: Transforms signals received from the receiver into mechanical movements.

《2チャンネル・2サーボプロボ 舵角調整、リバーススイッチ付》 2-channel 2-servo R/C system with trims and reverse switches

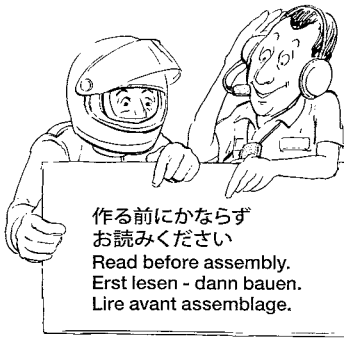


《ZUSAMMENSETZUNG EINER 2-KANAL RC- EINHEIT》

- Eine digitale Funkfernsteuerung besteht aus einem Sender, Empfänger und Servos.
- Sender: Dient als Steuerpult. Die Lenkrad-/Knüppelbewegungen und Gaszuggriff-/Knüppelbewegungen werden in Funksignale umgesetzt und durch die Antenne ausgestrahlt.
 - Trimm: Hebel zum Einstellen der Mittelstellung eines Servos.
 - Lenkrad und Gaszuggriff: Setzt die Servos in Bewegung, welche das Auto lenken und Gas geben.
 - Empfänger-Batteriehalter: Spannungsquelle für Empfänger und Servos. Schwache Batterien führen zum Verlust der Steuerbarkeit. Die Batterien austauschen, sobald die Servo-Reaktion träge wird.
 - Empfänger: Empfängt die Funksignale des Senders.
 - Servo: Formt die vom Empfänger aufgenommenen Signale in mechanische Bewegung um.

《COMPOSITION DE L'ENSEMBLE R/C 2 VOIES》

- L'ensemble de radiocommande digital est constitué d'un émetteur, d'un récepteur et de servos.
- Émetteur: sert de boîtier de commande. Les actions sur le manche de direction/volant ou sur le manche de gaz/gâchette sont converties en signaux radio transmis par le biais de l'antenne.
 - Trim: dispositif permettant d'ajuster le neutre d'un servo.
 - Volant/Gâchette: permettent de contrôler respectivement la direction et le régime moteur du modèle.
 - Boîtier à piles de récepteur: alimentation du récepteur et des servos. Des piles faibles peuvent entraîner une perte de contrôle. Remplacer les piles si le servo répond mollement.
 - Récepteur: capte les signaux issus de l'émetteur.
 - Servo: transforme les signaux du récepteur en mouvements mécaniques.



作る前にならず
お読みください
Read before assembly.
Erst lesen - dann bauen.
Lire avant assemblage.

- ★シャシー幅186mmが標準です。車幅を変更する場合は、☆印の部分を調整してください。
- ★If changing from standard 186mm chassis, sections marked with ☆ require adjustment.
- ★Falls man vom Standardchassis mit 186mm abweicht, bedürfen die Sektionen mit dem ☆ eine Neueinstellung.
- ★Hors châssis standard 186mm, les sections repérées par ☆ nécessitent réglages.

A ①~⑧
袋詰Aを使用します
BAG A / BEUTEL A / SACHET A

1

3×10mm皿ビス
Screw
Schraube
Vis
BA5 ×4

3×8mm皿ビス
Screw
Schraube
Vis
BA6 ×2

2.5×19.8mmシャフト
Shaft
Achse
Axe
BA13 ×2

ロワデッキ
Lower deck
Chassisboden
Platine inférieure

BA17 ×2
ステアリングポスト
Steering post
Lagerzapfen der Lenkung
Colonnnette de direction

2

3×65mmシャフト
Shaft
Achse
Axe
BA11 ×2

3×15mm丸ビス
Screw
Schraube
Vis
BA1 ×2

4×8mmホロービス
Screw
Schraube
Vis
BA9 ×2

- ★組立てに入る前に説明図を最後までよく見て、全体の流れをつかんでください。
- ★お買い求めの際、また組立ての前には必ず内容をお確かめください。万一不良部品、不足部品などありました場合には、お買い求めの販売店にご相談ください。
- ★小さなビス、ナット類が多く、よく似た形の部品もあります。図をよく見てゆっくり確実に組んでください。金具部品は少し多目に入っています。予備として使ってください。
- このマークはグリスを塗る部分に指示しました。必ず、グリスアップして、組みこんでください。このマークの部品、部分にはネジロック剤を使ってネジのゆるみを防止します。

- ★Study the instructions thoroughly before assembly.
- ★There are many small screws, nuts and similar parts. Assemble them carefully referring to the drawings. To prevent trouble and finish the model with good performance, it is necessary to assemble each step exactly as shown.
- Apply grease to the places shown by this mark. Apply grease first, then assemble.

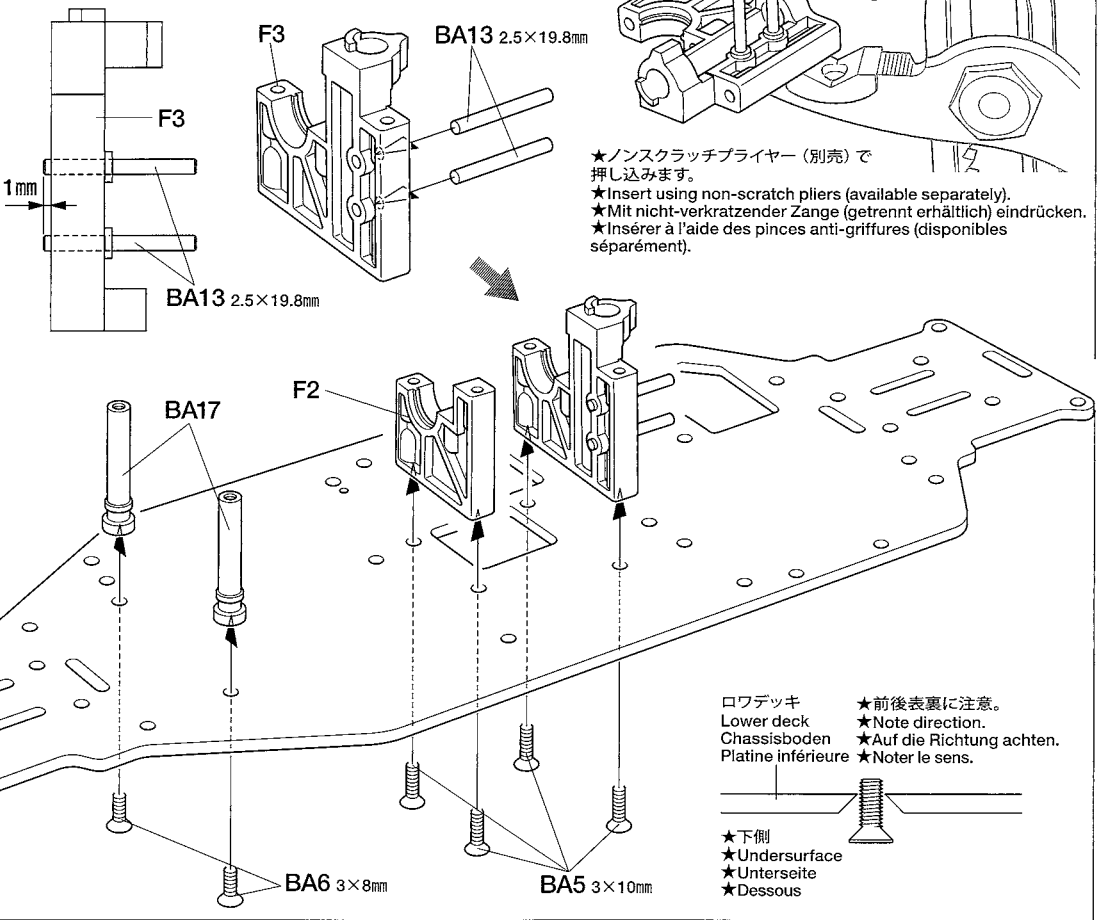
Apply thread lock to the sections shown by this mark.

- ★Vor Baubeginn die Bauanleitung genau durchlesen.
- ★Viele kleine Schrauben und Muttern etc. müssen genau der Anleitung nach eingebaut werden. Exaktes Bauen bringt ein gutes Modell mit bester Leistung.
- Stellen mit diesem Zeichen erst fetten, dann zusammenbauen.
- Auf die mit dieser Markierung gekennzeichneten Bereiche Schraubensicherung auftragen.

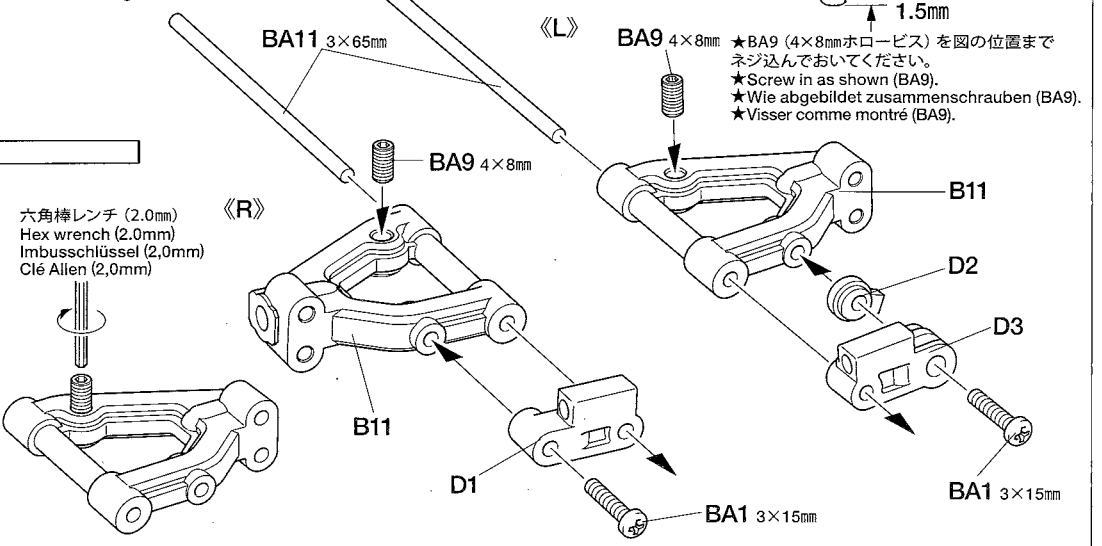
- ★Assimilez les instructions parfaitement avant l'assemblage.
- ★Il y a beaucoup de petites vis, d'écrous et de pièces similaires. Les assembler soigneusement en se référant aux dessins. Pour éviter les erreurs suivre les stades du montage dans l'ordre indiqué.

Graisser les endroits indiqués par ce symbole. Graisser d'abord, assembler ensuite. Appliquer du frein-filet sur les zones repérées par cette icône.

1 ロワデッキ部品の取り付け
Attaching lower deck parts
Befestigung der Anbauteile an der Bodenplatte
Fixation des pièces de platine inférieure



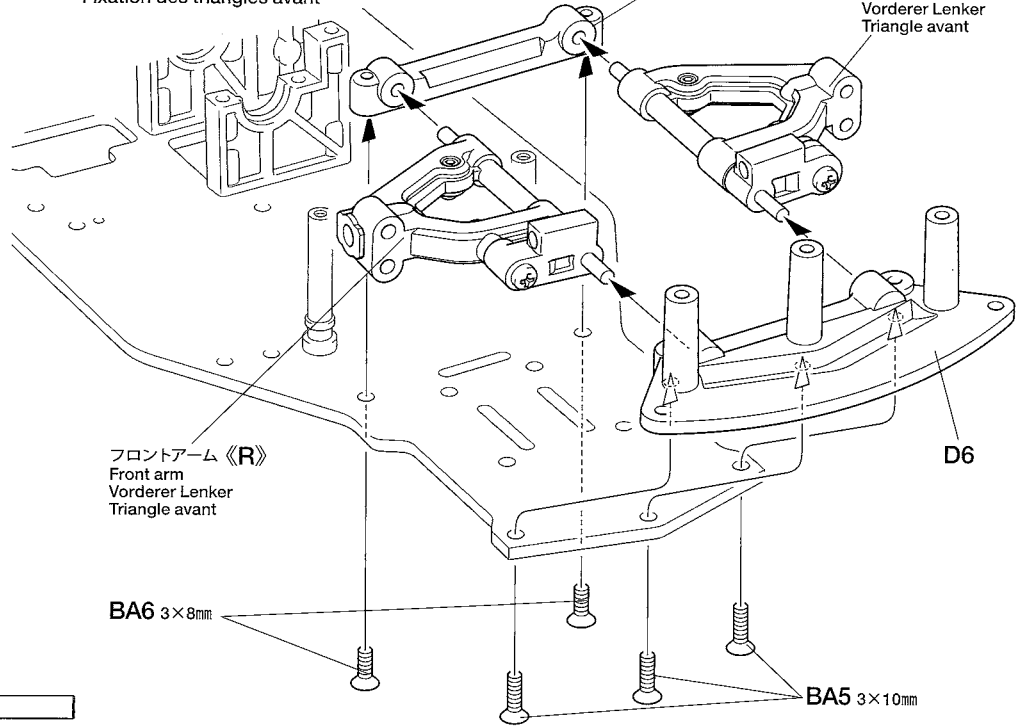
2 フロントアームの組み立て
Front arms
Vordere Lenker
Triangles avant



3

- 3×10mm皿ビス
Screw
Schraube
Vis
BA5 ×3
- 3×8mm皿ビス
Screw
Schraube
Vis
BA6 ×2

3 フロントアームの取り付け
Attaching front arms
Einbau der vorderen Lenker
Fixation des triangles avant

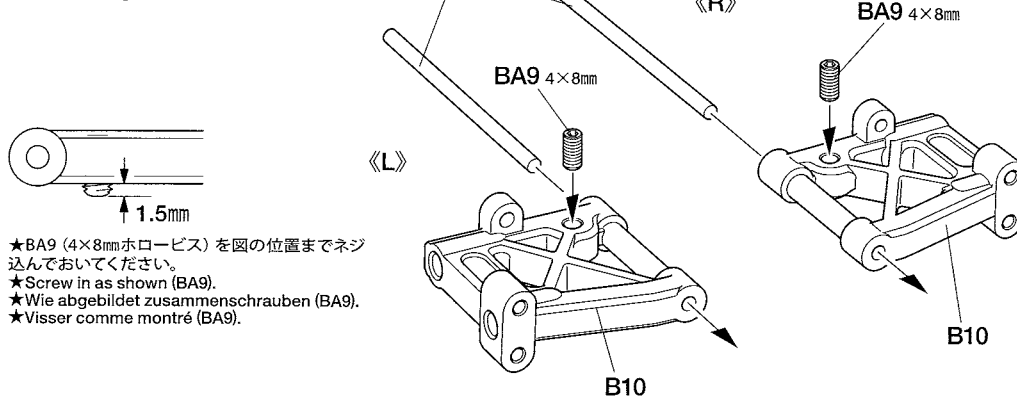


4

- 4×8mmホロービス
Screw
Schraube
Vis
BA9 ×2

- 3×56.5mmシャフト
Shaft
Achse
BA12 ×2

4 リヤアームの組み立て
Rear arms
Hintere Lenker
Triangles arrière

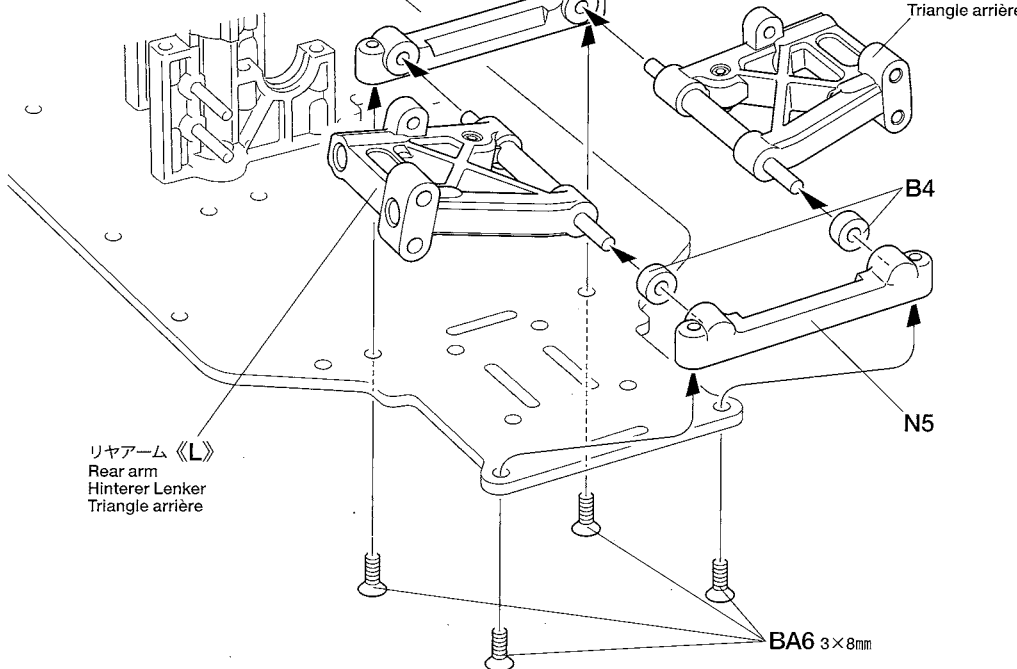


- ★BA9 (4×8mmホロービス) を図の位置までネジ込んでおいてください。
- ★Screw in as shown (BA9).
- ★Wie abgebildet zusammenschrauben (BA9).
- ★Visser comme montré (BA9).

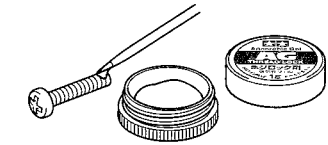
5

- 3×8mm皿ビス
Screw
Schraube
Vis
BA6 ×4

5 リヤアームの取り付け
Attaching rear arms
Einbau der hinteren Lenker
Fixation des triangles arrière



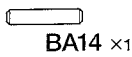
- ★このマークはネジロック剤を塗る部分に指示しました。少量をつまようじ等で塗って組み立ててください。
- ★Apply a small amount of thread lock to the sections shown by this mark using tools such as toothpicks.
- ★Auf die mit dieser Markierung gekennzeichneten Bereiche mit einem Hilfswerkzeug wie etwa einem Zahnstocher eine geringe Menge Schraubensicherung auftragen.
- ★Appliquer du frein-filet sur les zones réperés par cette icône.



- ★樹脂製パーツに付かないようにしてください。パーツを傷す恐れがあります。
- ★Thread lock may damage plastic. Avoid direct contact with plastic parts.
- ★Schraubensicherung kann Plastik angreifen. Vermeiden Sie direkten Kontakt mit Plastikteilen.
- ★Le freine-filet attaquent le plastique. Ne jamais tremper les pièces plastique dans du freine-filet type gel.

6

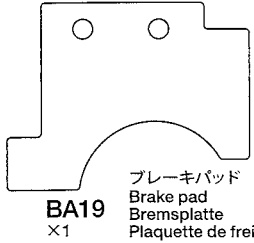
3×8mm丸ビス
Screw
Schraube
Vis



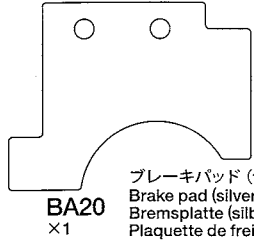
2×10mmシャフト
Shaft
Achse
Axe



ブレーキシャフト
Brake shaft
Bremsachse
Axe de frein



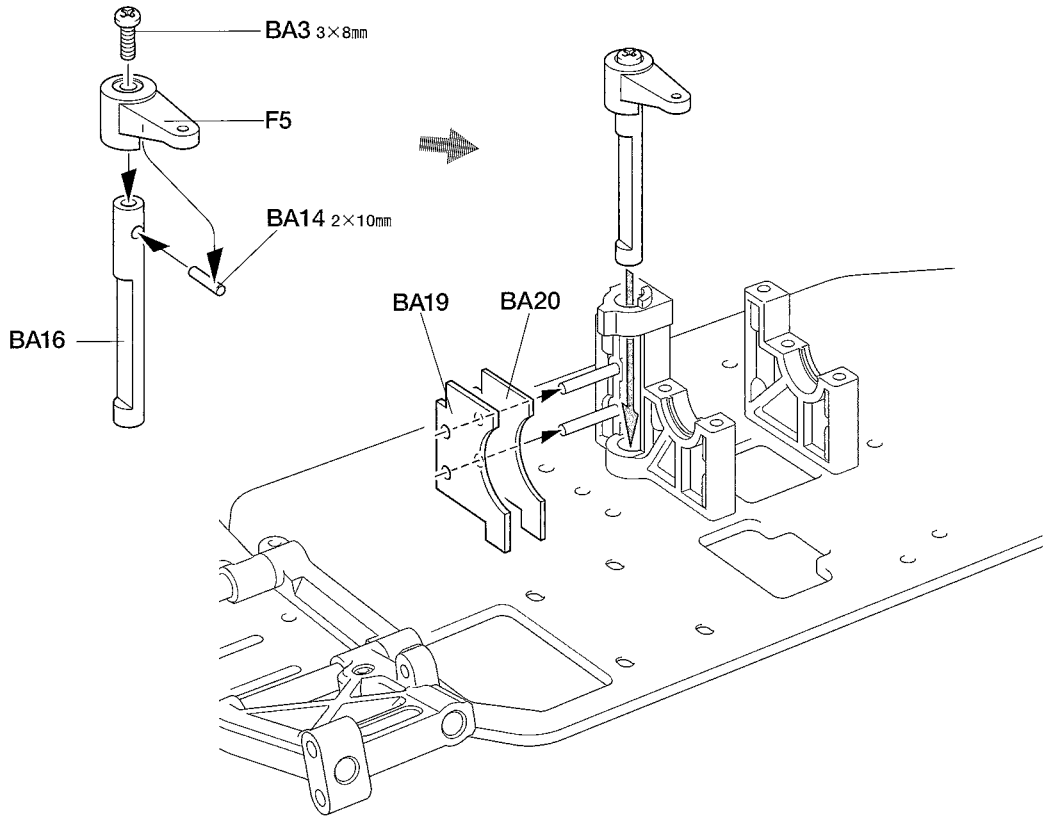
ブレーキパッド
Brake pad
Bremsplatte
Plaquette de frein



ブレーキパッド(シルバー)
Brake pad (silver)
Bremsplatte (silber)
Plaquette de frein (chromée)

6

ブレーキキャリパーの取り付け
Attaching brake caliper
Anbringen der Bremszange
Fixation de l'étrier de frein

**7**

3×6mm丸ビス
Screw
Schraube
Vis



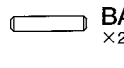
2×8mmタッピングビス
Screw
Schraube
Vis



4×4mmイモネジ
Grub screw
Madenschraube
Vis pointeau



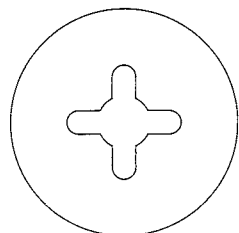
1260ベアリング
Ball bearing
Kugellager
Roulement à billes



2×10mmシャフト
Shaft
Achse
Axe



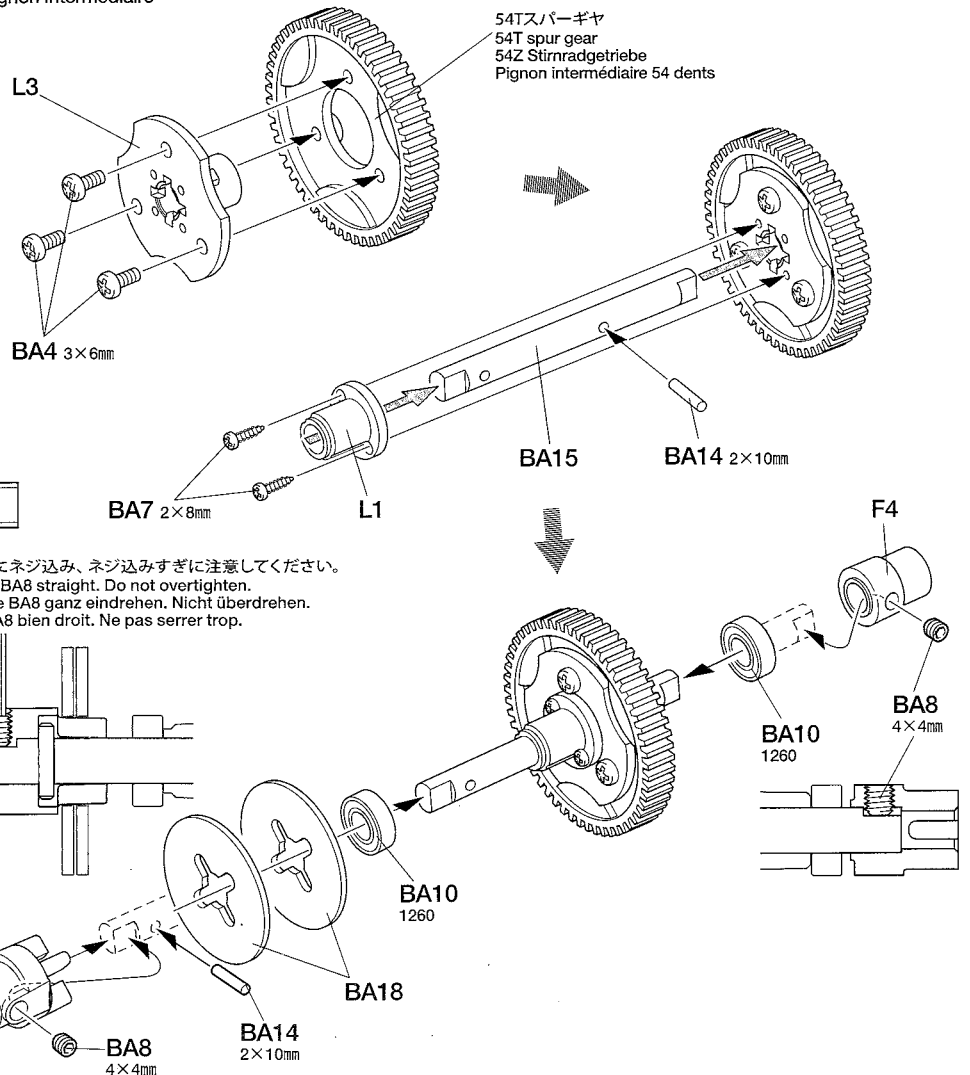
メインシャフト
Main shaft
Hauptwelle
Axe principal de boîte



ブレーキディスク
Brake disc
Bremscheibe
Disque de frein

7

スパーギヤの組み立て
Spur gear
Stirnradgetriebe
Pignon intermédiaire



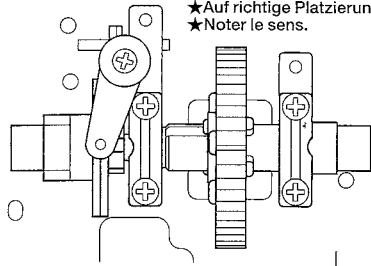
★まっすぐにネジ込み、ネジ込みすぎに注意してください。
★Screw in BA8 straight. Do not overtighten.
★Schraube BA8 ganz eindrehen. Nicht überdrehen.
★Visser BA8 bien droit. Ne pas serrer trop.

8

BA2 × 4

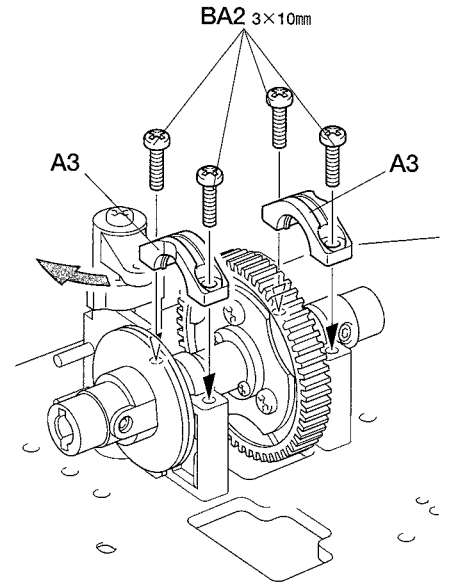
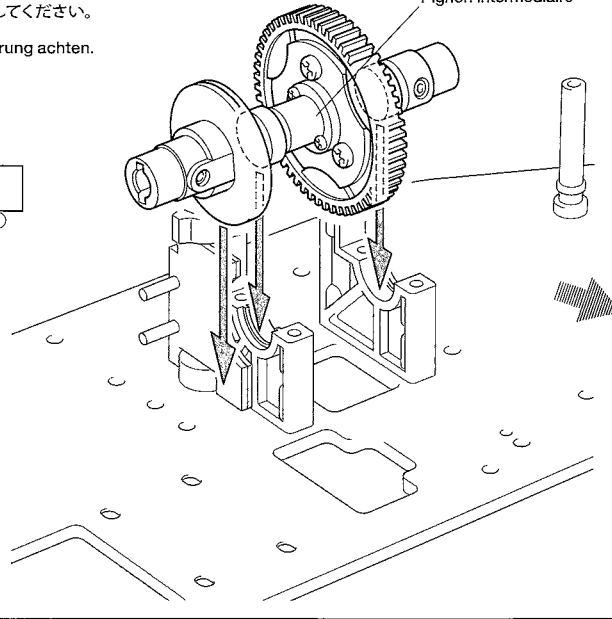
3×10mm丸ビス
Screw
Schraube
Vis

- ★部品の向きに注意してください。
- ★Note direction.
- ★Auf richtige Platzierung achten.
- ★Noter le sens.

**8**

スパーギヤの取り付け
Attaching spur gear
Stirnradgetriebe-Einbau
Installation du pignon intermédiaire

スパーギヤ
Spur gear
Stirnradgetriebe
Pignon intermédiaire

**B****9~17**袋詰Bを使用します
BAG B / BEUTEL B / SACHET B**9**

BA5 × 1

3×10mm皿ビス
Screw
Schraube
Vis

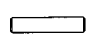
BB3 × 4

2×8mm皿タッピングビス
Tapping screw
Schneidschraube
Vis taraudeuse

BB6 × 2

5mm Oリング (薄)
O-ring (thin)
O-Ring (dünn)
Joint torique (fin)

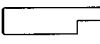
BB8 × 1

1280ベアリング
Ball bearing
Kugellager
Roulement à billes

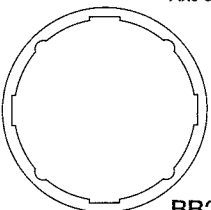
BB14 × 2

2×9.8mmシャフト
Shaft
Achse
Axe

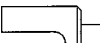
BB18 × 1

アウトプットシャフト
Output shaft
Achse im Antrieb
Axe de sortie

BB19 × 2

ベベルデフアクスル
Differential axle
Differential-Achse
Axe de différentiel

BB20 × 1

デフケースパッキン
Differential case gasket
Differentialgehäuse-Dichtung
Joint de carter de différentiel

BB23 × 2

デフジョイントカップ
Differential joint cup
Differential-Gelenkkapsel
Noix de différentiel

BB24 × 2

ベベルギヤ (大)
Large bevel gear
Kegelrad groß
Grand pignon conique

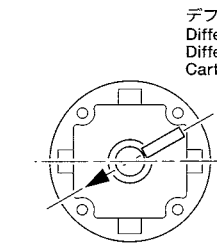
BB25 × 4

ベベルギヤ (小)
Small bevel gear
Kegelrad klein
Petit pignon conique

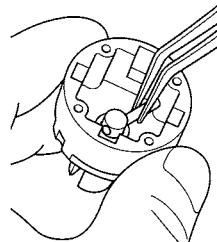
BB26 × 1

15Tベベルピニオン
Bevel pinion gear
Kegelritzel
Pignon conique**9**

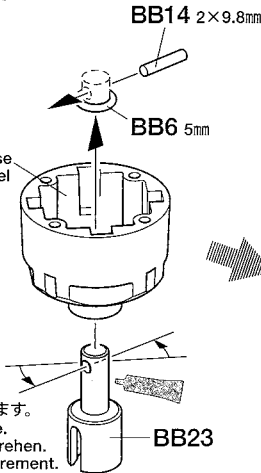
フロントデフギヤの組み立て
Differential gear (front)
Differentialgetriebe (vorder)
Différentiel (avant)



デフケース
Differential case
Differential-Gehäuse
Carter de différentiel

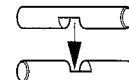


- ★少しひねります。
- ★Twist a little.
- ★Etwas verdrehen.
- ★Tordre légèrement.



BB14 2×9.8mm

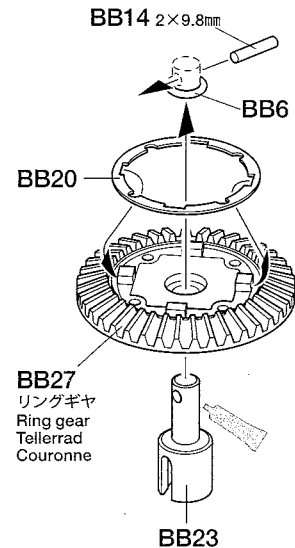
BB6 5mm



★みぞに入れます。
★Fit into grooves.
★In die Ausnehmungen einpassen.
★Insérer dans les rainures.

★みぞに入れます。
★Fit into grooves.
★In die Ausnehmungen einpassen.
★Insérer dans les rainures.

- ★デフオイル (#100,000) はデフケースの1/3 (ベベルデフアクスルがクロスしている所の下面) まで入れます。半分以上入れないでください。
- ★Fill differential case to 1/3 with differential oil (just below differential axles). Do not fill to more than 1/2.
- ★Das Differential-Gehäuse zu 1/3 mit Differential-Öl füllen (bis Unterkante der Differential-Achsen). Nicht mehr als zur Hälfte füllen.
- ★Remplir le carter de différentiel au 1/3 avec de l'huile de différentiel (juste en dessous des axes de différentiel). Ne pas remplir plus que la moitié.

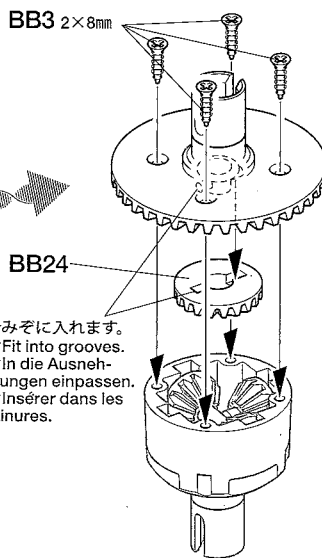


BB14 2×9.8mm

BB6 5mm

BB20

BB23



BB14 2×9.8mm

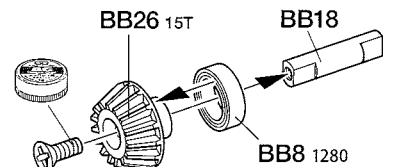
BB6 5mm

BB3 2×8mm

BB24

- ★みぞに入れます。
- ★Fit into grooves.
- ★In die Ausnehmungen einpassen.
- ★Insérer dans les rainures.

《15Tベベルピニオン》
Bevel pinion gear
Kegelritzel
Pignon conique



BB26 15T

BB18

BB8 1280

BA5 3×10mm

- ★ゆるまないようにしっかりネジ込みます。
- ★Fully screw in.
- ★Ganz einschrauben.
- ★Visser à fond.

10

BB1 ×2
3×12mm丸ビス
Screw
Schraube
Vis

BA3 ×4
3×8mm丸ビス
Screw
Schraube
Vis

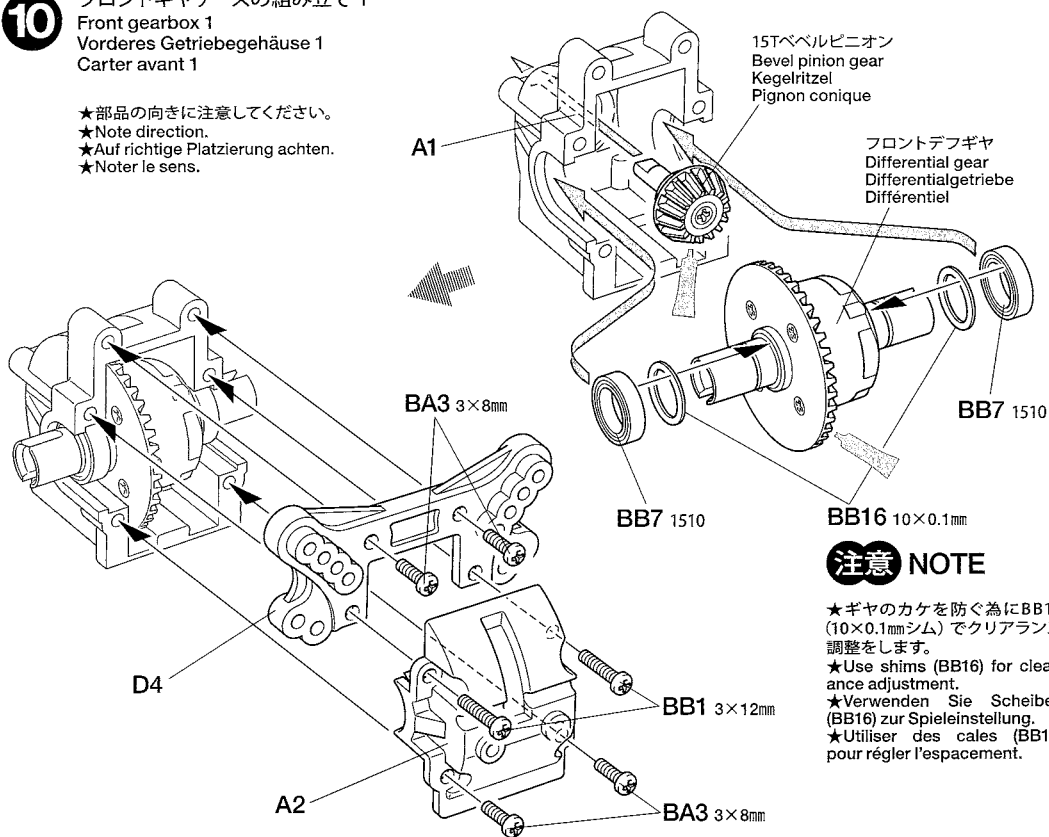
BB7 ×2
1510ベアリング
Ball bearing
Kugellager
Roulement à billes

BB16 ×2
10×0.1mmシム
Shim
Scheibe
Cale

10

フロントギヤケースの組み立て 1
Front gearbox 1
Vorderes Getriebegehäuse 1
Carter avant 1

★部品の向きに注意してください。
★Note direction.
★Auf richtige Platzierung achten.
★Noter le sens.

**注意 NOTE**

★ギヤのカゲを防ぐ為にBB16 (10×0.1mmシム) でクリアランス調整をします。
★Use shims (BB16) for clearance adjustment.
★Verwenden Sie Scheiben (BB16) zur Spieleinstellung.
★Utiliser des cales (BB16) pour régler l'espacement.

11

BA2 ×2
3×10mm丸ビス
Screw
Schraube
Vis

BA8 ×1
4×4mmイモネジ
Grub screw
Madenschraube
Vis pointeau

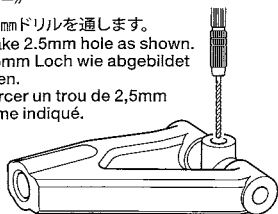
BB4 ×2
3×3mmイモネジ
Grub screw
Madenschraube
Vis pointeau

BB9 ×1
1150メタル
Metal bearing
Metal-Lager
Palier en métal

BB13 ×2
3×43mmシャフト
Shaft
Achse
Axe

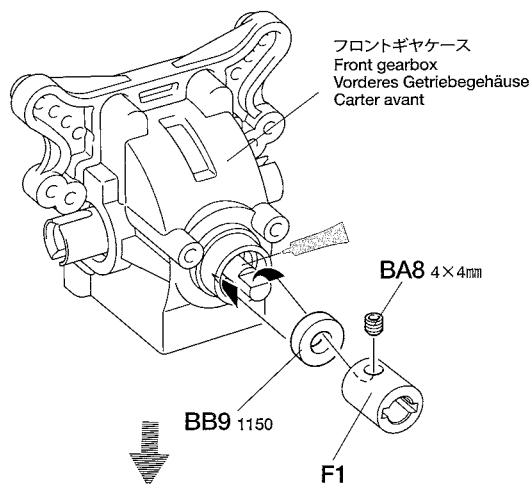
《B12》

★2.5mmドリルを通します。
★Make 2.5mm hole as shown.
★2,5mm Loch wie abgebildet bohren.
★Perçer un trou de 2,5mm comme indiqué.

**11**

フロントギヤケースの組み立て 2
Front gearbox 2
Vorderes Getriebegehäuse 2
Carter avant 2

フロントギヤケース
Front gearbox
Vorderes Getriebegehäuse
Carter avant

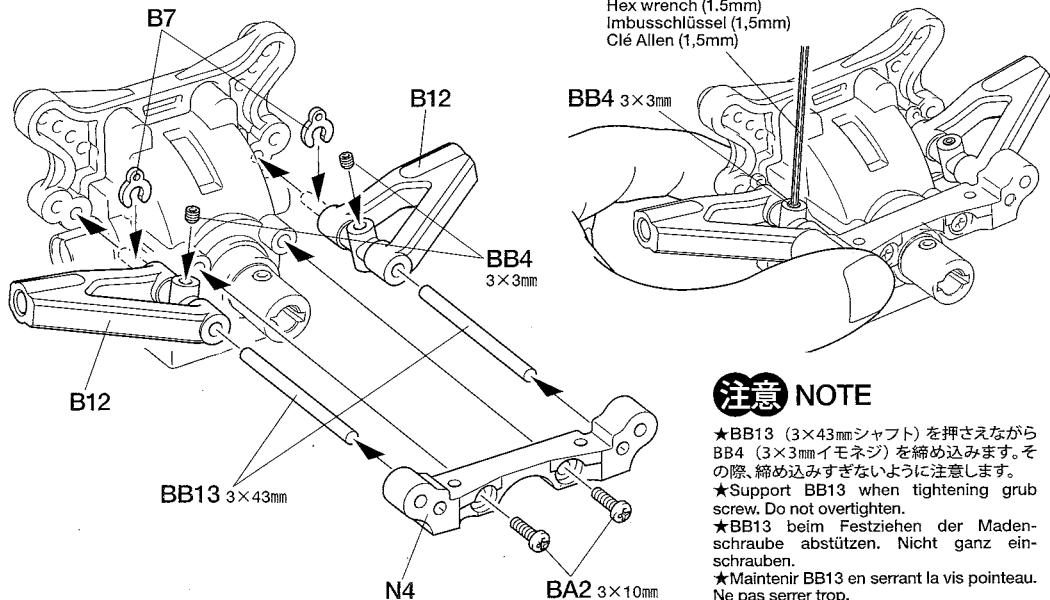


BA8 4×4mm
★まっすぐにネジ込み、ネジ込みすぎに注意。
★Screw in BA8 straight. Do not overtighten.
★Schraube BA8 ganz eindrehen. Nicht überdrehen.
★Visser BA8 bien droit. Ne pas serrer trop.

注意 NOTE

★紙2枚分のすき間が出るようにBA8 (4×4mmイモネジ) を締め込みます。また、ネジのゆるみを定期的にチェックします。
★Attach F1 as shown, ensuring that it has clearance roughly equal to 2 sheets of paper. Regularly tighten grub screw after use.
★F1 wie gezeigt anbringen, so dass ein Freigang etwa von der Dicke von zwei Blatt Papier erzielt wird. Nach Gebrauch die Madenschraube normal festziehen.
★Fixer F1 comme montré en veillant à maintenir un espace équivalent à deux feuilles de papier environ. Serrer régulièrement la vis pointeau après utilisation.

六角棒レンチ (1.5mm)
Hex wrench (1.5mm)
Imbusschlüssel (1,5mm)
Clé Allen (1,5mm)

**注意 NOTE**

★BB13 (3×43mmシャフト) を押さえながらBB4 (3×3mmイモネジ) を締め込みます。その際、締め込みすぎないように注意します。
★Support BB13 when tightening grub screw. Do not overtighten.
★BB13 beim Festziehen der Madenschraube abstützen. Nicht ganz einschrauben.
★Maintenir BB13 en serrant la vis pointeau. Ne pas serrer trop.

タミヤカタログ

スケールモデルを中心に掲載したタミヤカタログは年に一回発行されています。ご希望の方は模型店でおたずねください。

TAMIYA CATALOG

The latest in cars, bikes, airplanes, ships and tanks. Motorized and museum quality models are all shown in full color in Tamiya's latest catalog.

12

3×10mm皿ビス
Screw
Schraube
Vis

BA5 ×1



2×8mm皿タッピングビス
Tapping screw
Schneidschraube
Vis taraudeuse

BB3 ×4



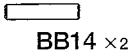
5mm Oリング (薄)
O-ring (thin)
O-Ring (dünn)
Joint torique (fin)

BB6 ×2



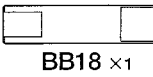
1280ベアリング
Ball bearing
Kugellager
Roulement à billes

BB8 ×1



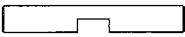
2×9.8mmシャフト
Shaft
Achse
Axe

BB14 ×2



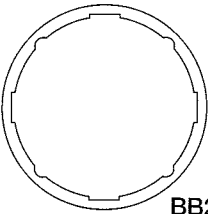
アウトプットシャフト
Output shaft
Achse im Antrieb
Axe de sortie

BB18 ×1



ベベルデフアックスル
Differential axle
Differential-Achse
Axe de différentiel

BB19 ×1



BB20 ×1
デフケースパッキン
Differential case gasket
Differentialgehäuse-Dichtung
Joint de carter de différentiel



デフジョイントカップ
Differential joint cup
Differential-Gelenkkapsel
Noix de différentiel

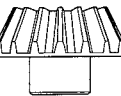
BB23 ×2



BB24 ×2
ベベルギヤ (大)
Large bevel gear
Kegelrad groß
Grand pignon conique



BB25 ×2
ベベルギヤ (小)
Small bevel gear
Kegelrad klein
Petit pignon conique



BB26 ×1
15Tベベルピニオン
Bevel pinion gear
Kegelritzel
Pignon conique

13

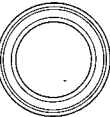
3×12mm丸ビス
Screw
Schraube
Vis

BB1 ×2

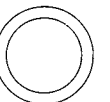


3×8mm丸ビス
Screw
Schraube
Vis

BA3 ×4



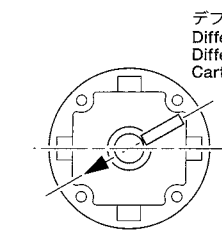
BB7 ×2
1510ベアリング
Ball bearing
Kugellager
Roulement à billes



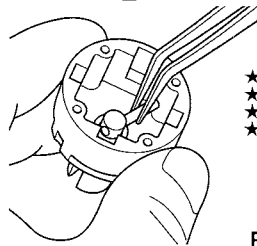
BB16 ×2
10×0.1mmシム
Shim
Scheibe
Cale

12

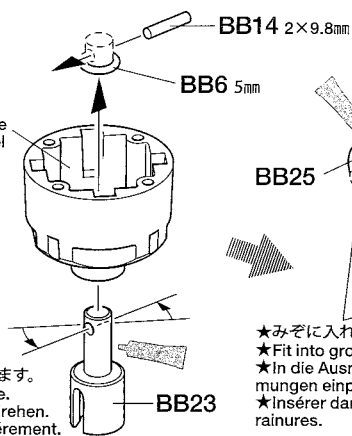
リヤデフギヤの組み立て
Differential getriebe (hinten)
Differential (arrière)



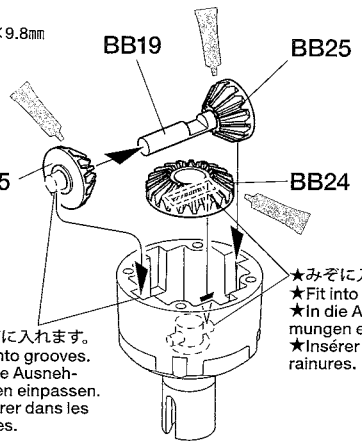
デフケース
Differential case
Differential-Gehäuse
Carter de différentiel



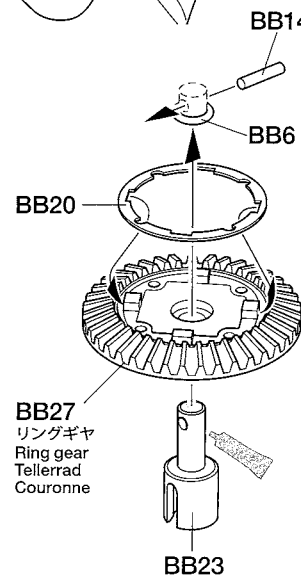
★少しひねります。
★Twist a little.
★Etwas verdrehen.
★Tordre légèrement.



★みぞに入れます。
★Fit into grooves.
★In die Ausnehmungen einpassen.
★Insérer dans les rainures.



★みぞに入れます。
★Fit into grooves.
★In die Ausnehmungen einpassen.
★Insérer dans les rainures.



BB14 2×9.8mm

BB6 5mm

BB20

BB27
リングギヤ
Ring gear
Tellerrad
Couronne

BB23

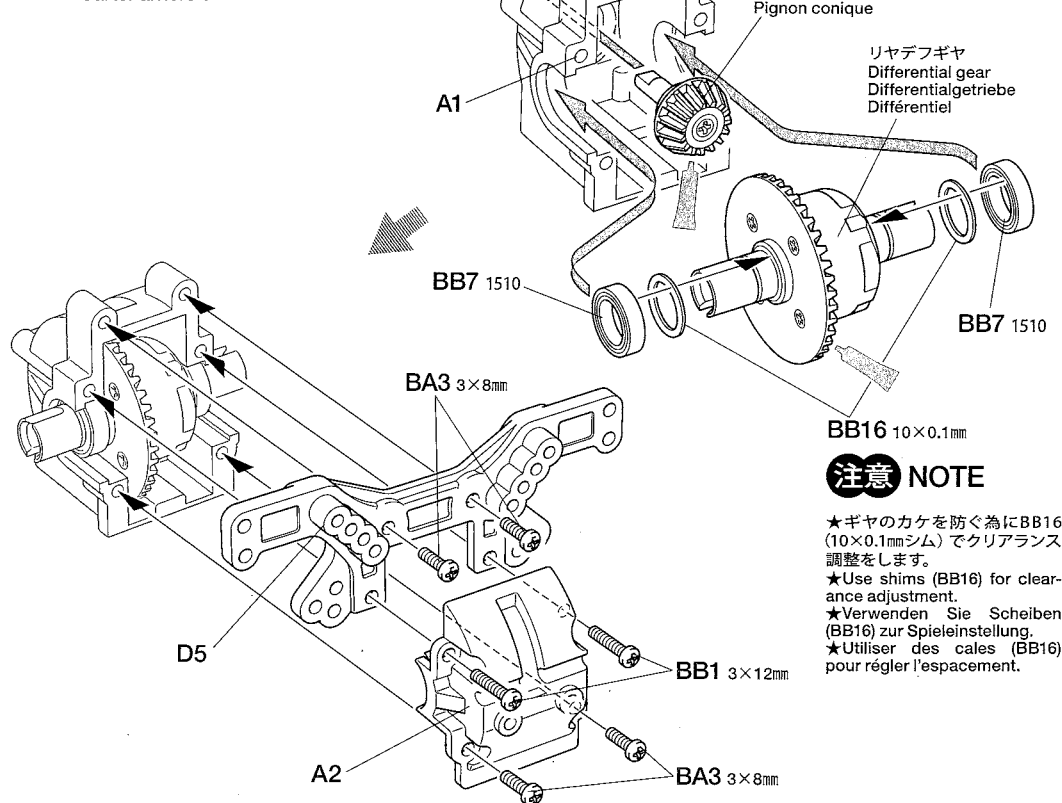
★みぞに入れます。
★Fit into grooves.
★In die Ausnehmungen einpassen.
★Insérer dans les rainures.

BB3 2×8mm

BB24

13

リヤギヤケースの組み立て 1
Rear gearbox 1
Hinteres Getriebegehäuse 1
Carter arrière 1



15Tベベルピニオン
Bevel pinion gear
Kegelritzel
Pignon conique

リヤデフギヤ
Differential gear
Differentialgetriebe
Différentiel

A1

BB7 1510

BB7 1510

BA3 3×8mm

BB16 10×0.1mm

注意 NOTE

★ギヤのカゲを防ぐ為にBB16 (10×0.1mmシム) でクリアランス調整をします。
★Use shims (BB16) for clearance adjustment.
★Verwenden Sie Scheiben (BB16) zur Spieleinstellung.
★Utiliser des cales (BB16) pour régler l'espacement.

D5

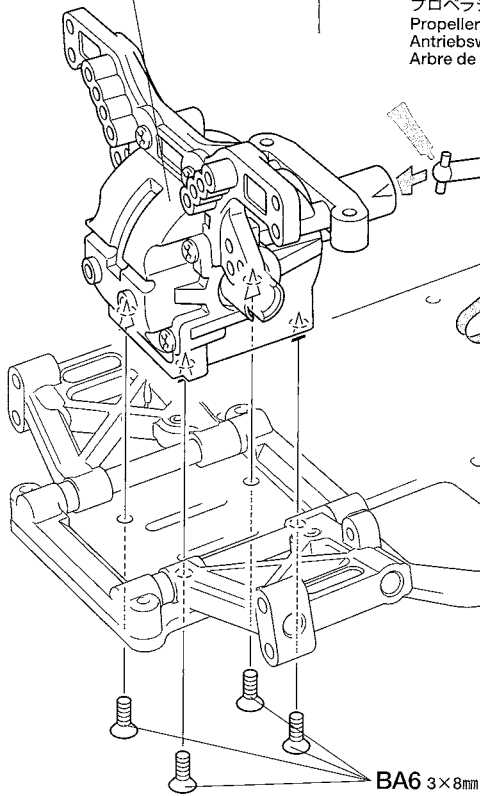
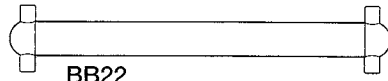
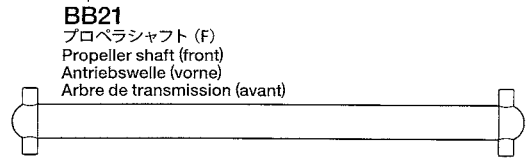
BB1 3×12mm

A2

BA3 3×8mm

17

BA6 x8

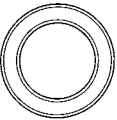
3x8mm皿ビス
Screw
Schraube
Visリヤギヤケース
Rear gearbox
Hinteres Getriebegehäuse
Carter arrière**17**ギヤケースの取り付け
Attaching gearboxes
Einbau der Getriebegehäuse
Fixation des cartersフロントギヤケース
Front gearbox
Vorderes Getriebegehäuse
Carter avantBB22
プロペラシャフト (R)
Propeller shaft (rear)
Antriebswelle (hinten)
Arbre de transmission (arrière)BB21
プロペラシャフト (F)
Propeller shaft (front)
Antriebswelle (vorne)
Arbre de transmission (avant)

BA6 3x8mm

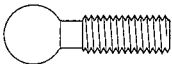
BA6 3x8mm

C**18~21**袋詰Cを使用します
BAG C / BEUTEL C / SACHET C**18**

BA2 x2

3x10mm丸ビス
Screw
Schraube
VisBC2 x2
1510メタル
Metal bearing
Metall-Lager
Palier en métal

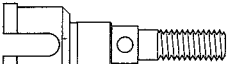
BB11 x2

6x7mmボールナット
Ball nut
Kugelmutter
Ecrou à rotule

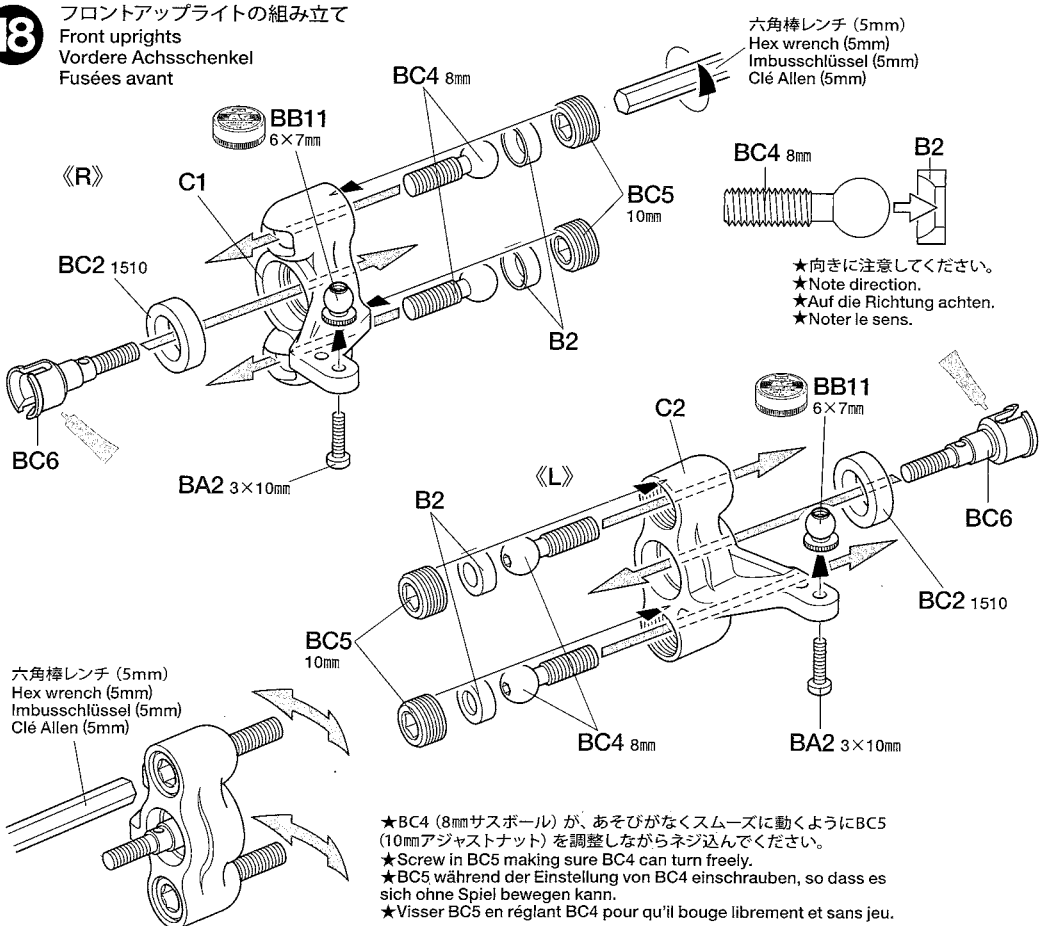
BC4 x4

8mmサスボール
Suspension ball
Aufhängungs-Kugel
Rotule de suspension

BC5 x4

10mmアジャストナット
Adjusting nut
Einstellmutter
Ecrou de réglage

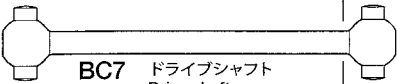
BC6 x2

ホイールアクスル
Wheel axle
Rad-Achse
Axe de roue**18**フロントアップライトの組み立て
Front uprights
Vordere Achsschenkel
Fusées avant六角棒レンチ (5mm)
Hex wrench (5mm)
Imbusschlüssel (5mm)
Clé Allen (5mm)★向きに注意してください。
★Note direction.
★Auf die Richtung achten.
★Noter le sens.六角棒レンチ (5mm)
Hex wrench (5mm)
Imbusschlüssel (5mm)
Clé Allen (5mm)★BC4 (8mmサスボール) が、あそびがなくスムーズに動くようにBC5 (10mmアジャストナット) を調整しながらネジ込んでください。
★Screw in BC5 making sure BC4 can turn freely.
★BC5 während der Einstellung von BC4 einschrauben, so dass es sich ohne Spiel bewegen kann.
★Visser BC5 en réglant BC4 pour qu'il bouge librement et sans jeu.

19



BC1 ×2
3mm Oリング (黒)
O-ring (black)
O-Ring (schwarz)
Joint torique (noir)



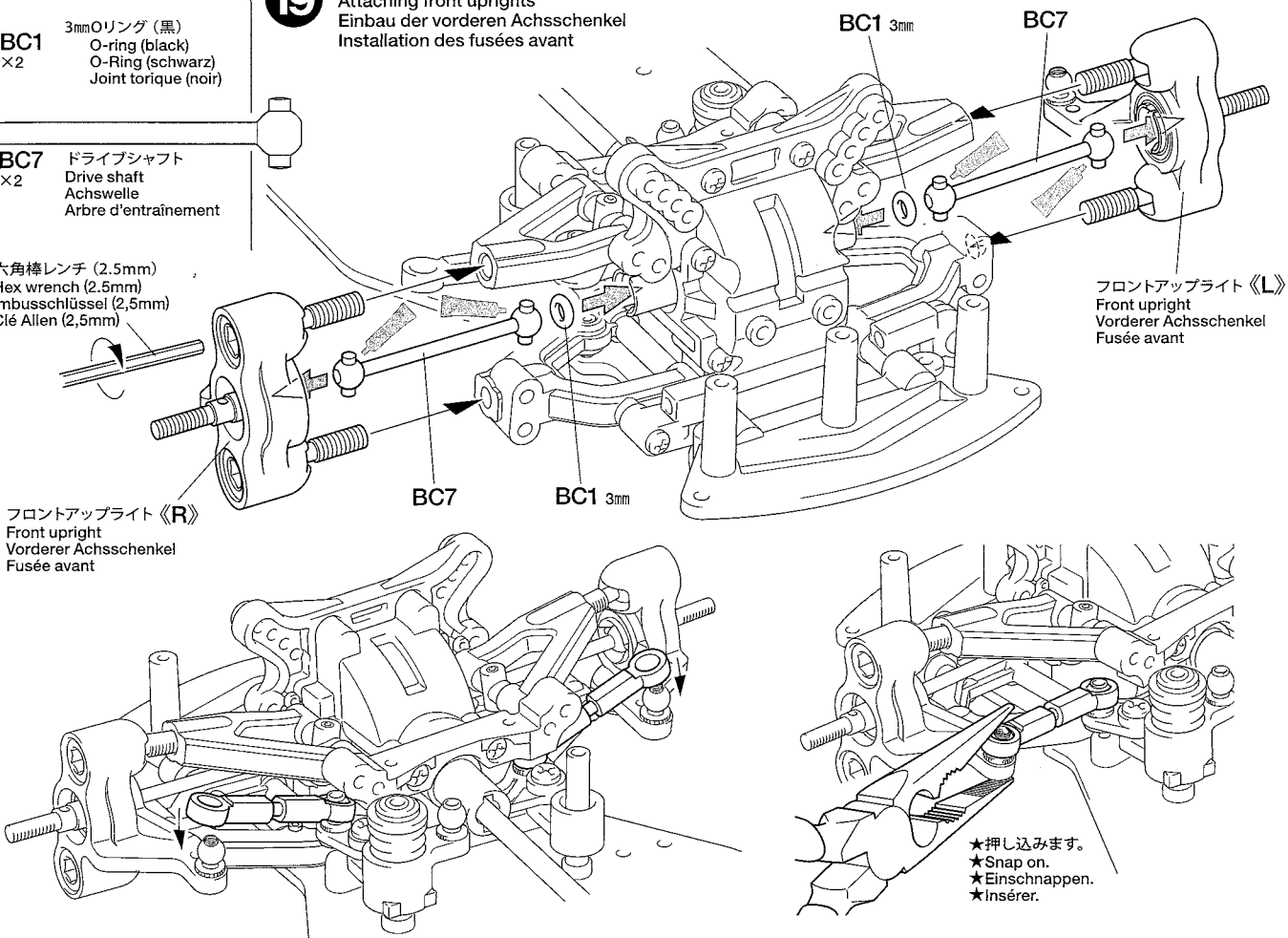
BC7 ×2
ドライブシャフト
Drive shaft
Achswelle
Arbre d'entraînement

六角棒レンチ (2.5mm)
Hex wrench (2.5mm)
Imbusschlüssel (2,5mm)
Clé Allen (2,5mm)

フロントアップライト《R》
Front upright
Vorderer Achsschenkel
Fusée avant

19

フロントアップライトの取り付け
Attaching front uprights
Einbau der vorderen Achsschenkel
Installation des fusées avant



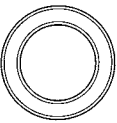
フロントアップライト《L》
Front upright
Vorderer Achsschenkel
Fusée avant

★押し込みます。
★Snap on.
★Einschnappen.
★Insérer.

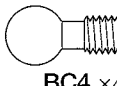
★ボディに合わせてシャーシ幅を185mm~190mmに調整できます。
(BC1はドライブシャフトのクリアランス調整に取り付けてください。)
★Chassis width can be adjusted between 185mm and 190mm to fit body. Use BC1 to adjust drive shaft clearance.
★Das Chassis kann von 185mm bis 190mm verstellt werden um zur Karosserie zu passen. BC1 zum Einstellen der Kardanwelle verwenden.
★La largeur du châssis peut être réglée entre 185mm et 190mm pour l'adapter à la carrosserie. Utiliser BC1 pour régler le jeu du cardan.

《フロント車幅186mm (標準)》
Standard front width: 186mm
Standardbreite vorne 186mm
Largeur avant standard : 186mm

20



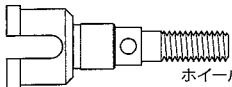
BC2 ×2
1510メタル
Metal bearing
Metall-Lager
Palier en métal



BC4 ×4
8mm サスボール
Suspension ball
Aufhängungs-Kugel
Rotule de suspension



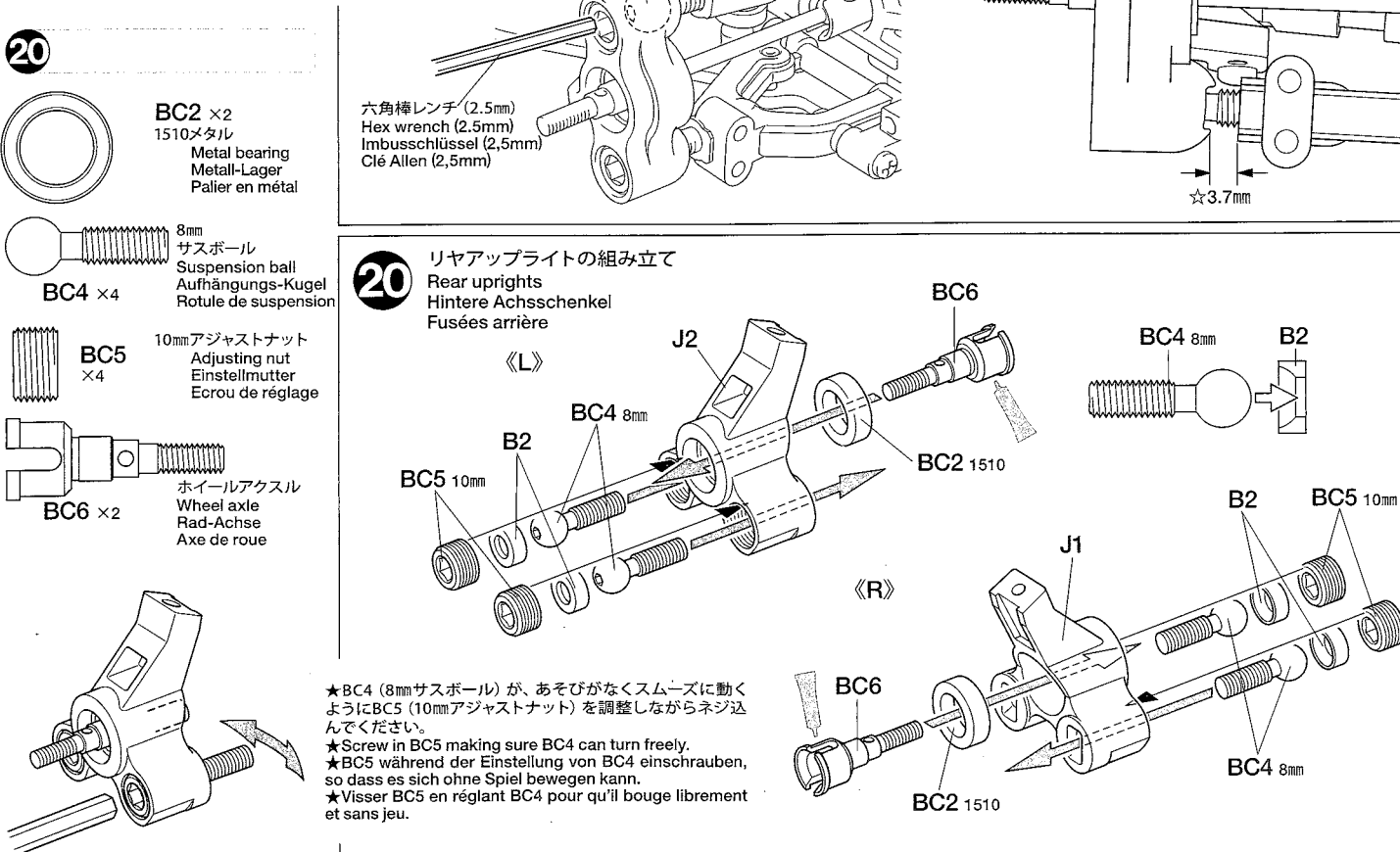
BC5 ×4
10mm アジャストナット
Adjusting nut
Einstellmutter
Ecrou de réglage



BC6 ×2
ホイールアクスル
Wheel axle
Rad-Achse
Axe de roue






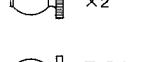
20

リアアップライトの組み立て
Rear uprights
Hintere Achsschenkel
Fusées arrière



★BC4 (8mmサスボール) が、あそびがなくスムーズに動くようにBC5 (10mmアジャストナット) を調整しながらネジ込んでください。
★Screw in BC5 making sure BC4 can turn freely.
★BC5 während der Einstellung von BC4 einschrauben, so dass es sich ohne Spiel bewegen kann.
★Visser BC5 en réglant BC4 pour qu'il bouge librement et sans jeu.

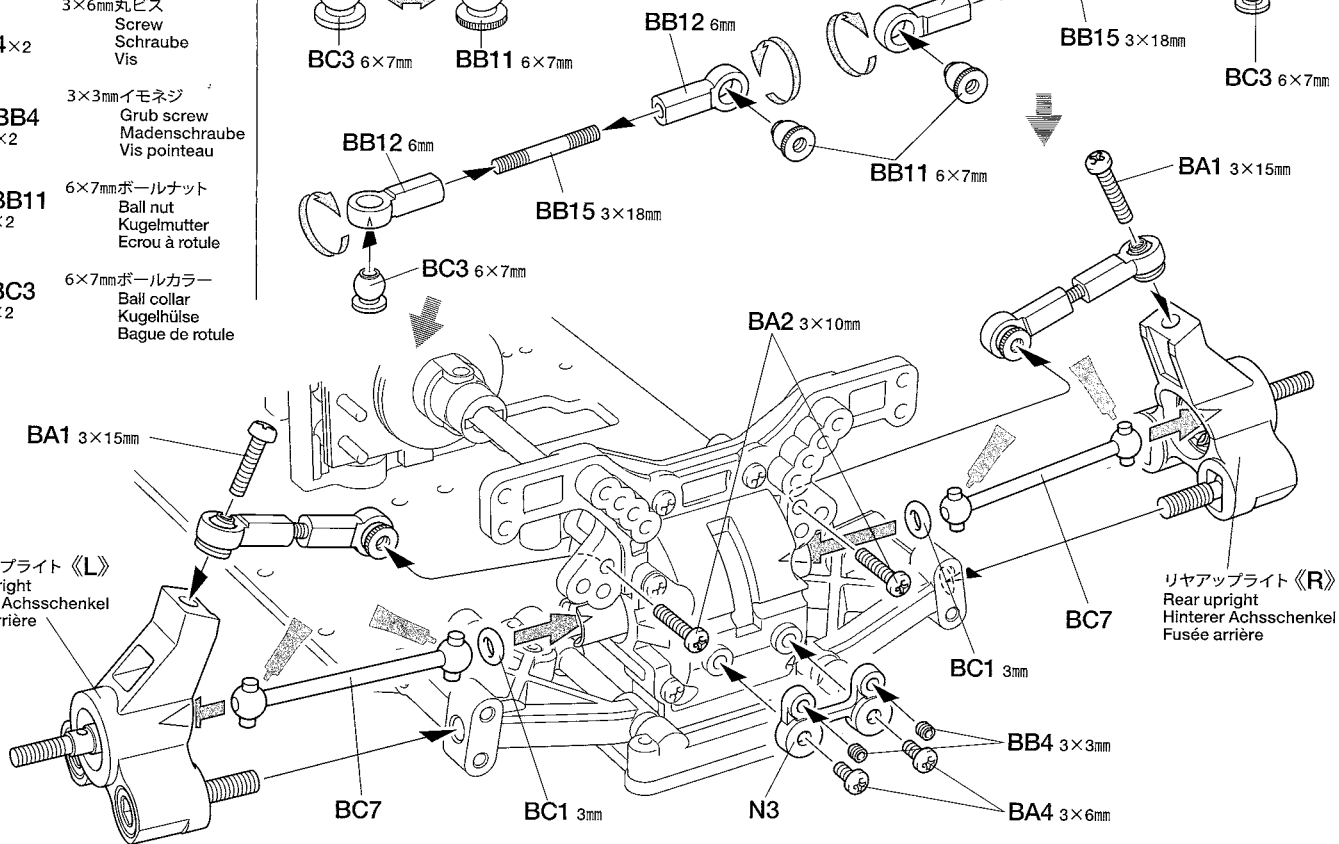
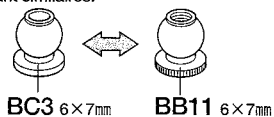
21



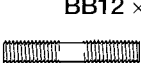
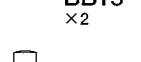
-  3×15mm丸ビス
Screw Schraube Vis
BA1 ×2
-  3×10mm丸ビス
Screw Schraube Vis
BA2 ×2
-  3×6mm丸ビス
Screw Schraube Vis
BA4 ×2
-  3×3mmイモネジ
Grub screw Madenschraube Vis pointeau
BB4 ×2
-  6×7mmボールナット
Ball nut Kugelmutter Ecrou à rotule
BB11 ×2
-  6×7mmボールカラー
Ball collar Kugelhülse Bague de rotule
BC3 ×2

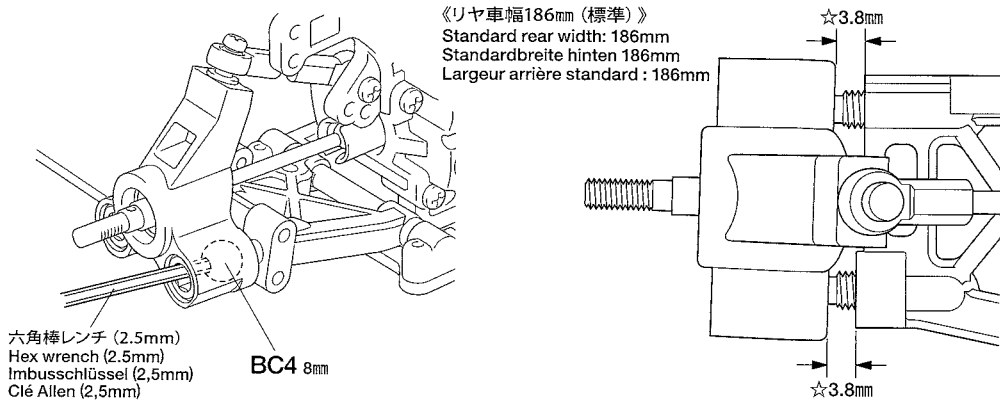
21

リヤアップライトの取り付け
Attaching rear uprights
Einbau der hinteren Achsschenkel
Installation des fusées arrière

- ★似ている部品に注意します。
★Note difference between similar parts.
- ★Auf die Unterschiede bei ähnlichen Teilen achten.
- ★Noter les différences entre les pièces apparaissant similaires.



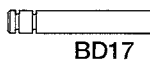


-  3mmOリング (黒)
O-ring (black) O-Ring (schwarz) Joint torique (noir)
BC1 ×2
-  6mmアジャスター
Adjuster Einstellstück Chape à rotule
BB12 ×4
-  3×18mm両ネジシャフト
Threaded shaft Gewindestange Tige filetée
BB15 ×2
-  ドライブシャフト
Drive shaft Achswelle Arbre d'entraînement
BC7 ×2



D **22~31**
袋詰Dを使用します
BAG D / BEUTEL D / SACHET D

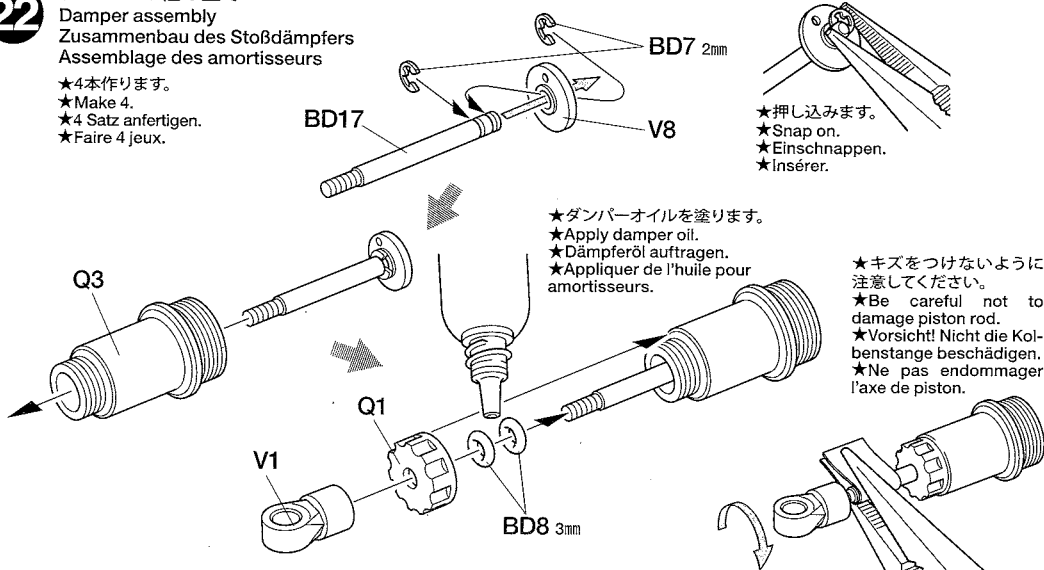
22

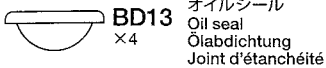
-  2mmEリング
E-Ring Circlip
BD7 ×8
-  3mmOリング (茶)
O-ring (brown) O-Ring (braun) Joint torique (brun)
BD8 ×8
-  ピストンロッド
Piston rod Kolbenstange Axe de piston
BD17 ×4

22

ダンパーの組み立て
Damper assembly
Zusammenbau des Stoßdämpfers
Assemblage des amortisseurs

- ★4本作ります。
★Make 4.
- ★4 Satz anfertigen.
★Faire 4 jeux.



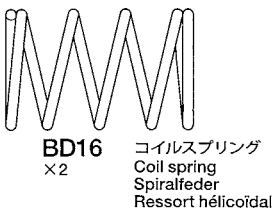
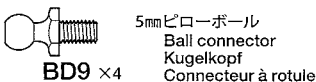


OPTIONS

《ダンパーオイルのセッティング》
別売のタミヤシリコンダンパーオイルは、RCカーのオイルダンパー用に開発された高性能オイルです。温度が変化しても粘度変化が少なく、安定したダンピング効果を発揮。路面状態やコースレイアウトに合わせて、幅広いダンパーセッティングが可能です。

- ★キット付属のダンパーオイルは#900です。
- ★Kit-standard damper oil (#900).
- ★Bausatz-Standard Dämpferöl (#900).
- ★Huile d'amortisseurs standard (#900) du kit.

| | | |
|-----------------------------------|----------------------|--------|
| ソフトセット SOFT SET (53443) | 赤 RED | # 200 |
| | 橙 ORANGE | # 300 |
| | 黄 YELLOW | # 400 |
| ミディアムセット MEDIUM SET (53444) | 緑 GREEN | # 500 |
| | 青 BLUE | # 600 |
| | 紫 PURPLE | # 700 |
| ハードセット HARD SET (53445) | ピンク PINK | # 800 |
| | クリアー CLEAR | # 900 |
| | ライトブルー LIGHT BLUE | # 1000 |



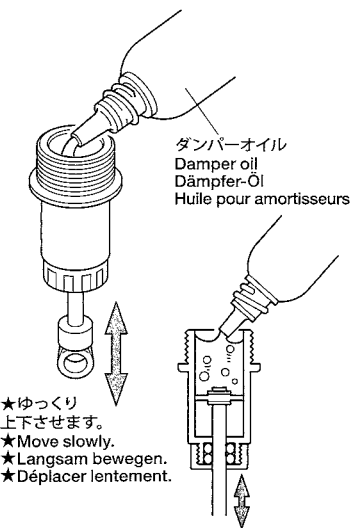
NOTE

●本製品はオンロード走行専用シャーシです。
オフロードで走行した場合、砂や砂利等がRCメカに入ったり、ギヤや回転部に詰まって走行不能になります。
●This chassis is intended for on-road driving.
If used for off-road driving, sand and/or debris may cause moving parts to malfunction.
●Dieses Chassis ist für Glattbahn-Fahrt ausgelegt.
Wird es zu Geländefahrten hergenommen, können Sand und/oder Steinchen ein Versagen der bewegten Teile verursachen.
●Ce châssis est conçu pour la piste.
Si utilisé en tout terrain, du sable ou des saletés peuvent causer un mauvais fonctionnement des pièces en mouvement.

ダンパーオイルの入れ方
Damper oil
Dämpfer-Öl
Huile pour amortisseurs

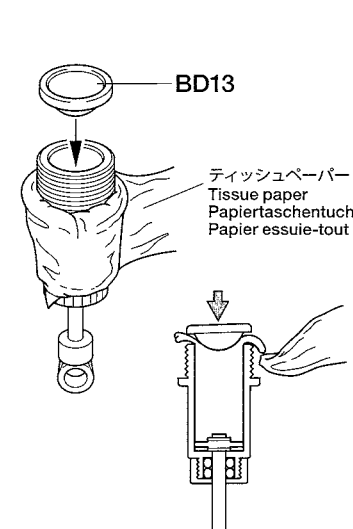
- ★4本作ります。
- ★Make 4.
- ★4 Satz anfertigen.
- ★Faire 4 jeux.

1. ピストンを下にさげ、オイルを入れます。ピストンをゆっくり上下させてオイル中の気泡を抜きます。
1. Pull down piston and pour oil into cylinder. Remove air bubbles by slowly moving piston up and down.
1. Kolben nach unten ziehen und Öl einfüllen. Luftblasen durch Auf- und Abbewegen des Kolbens herausdrücken.

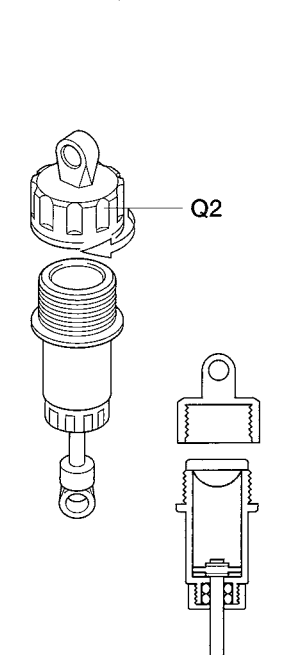


- ★ゆっくり上下させます。
- ★Move slowly.
- ★Langsam bewegen.
- ★Déplacer lentement.

2. ピストンをいっぱいにおろし、オイルシールをはめ込み、あふれたオイルをティッシュペーパーですいとりませう。
2. Pull down piston, attach oil seal and absorb oil overflow with tissue paper.
2. Kolben nach unten ziehen. Ölabdichtung einstecken, überlaufendes Öl mit Papiertaschentuch abwischen.



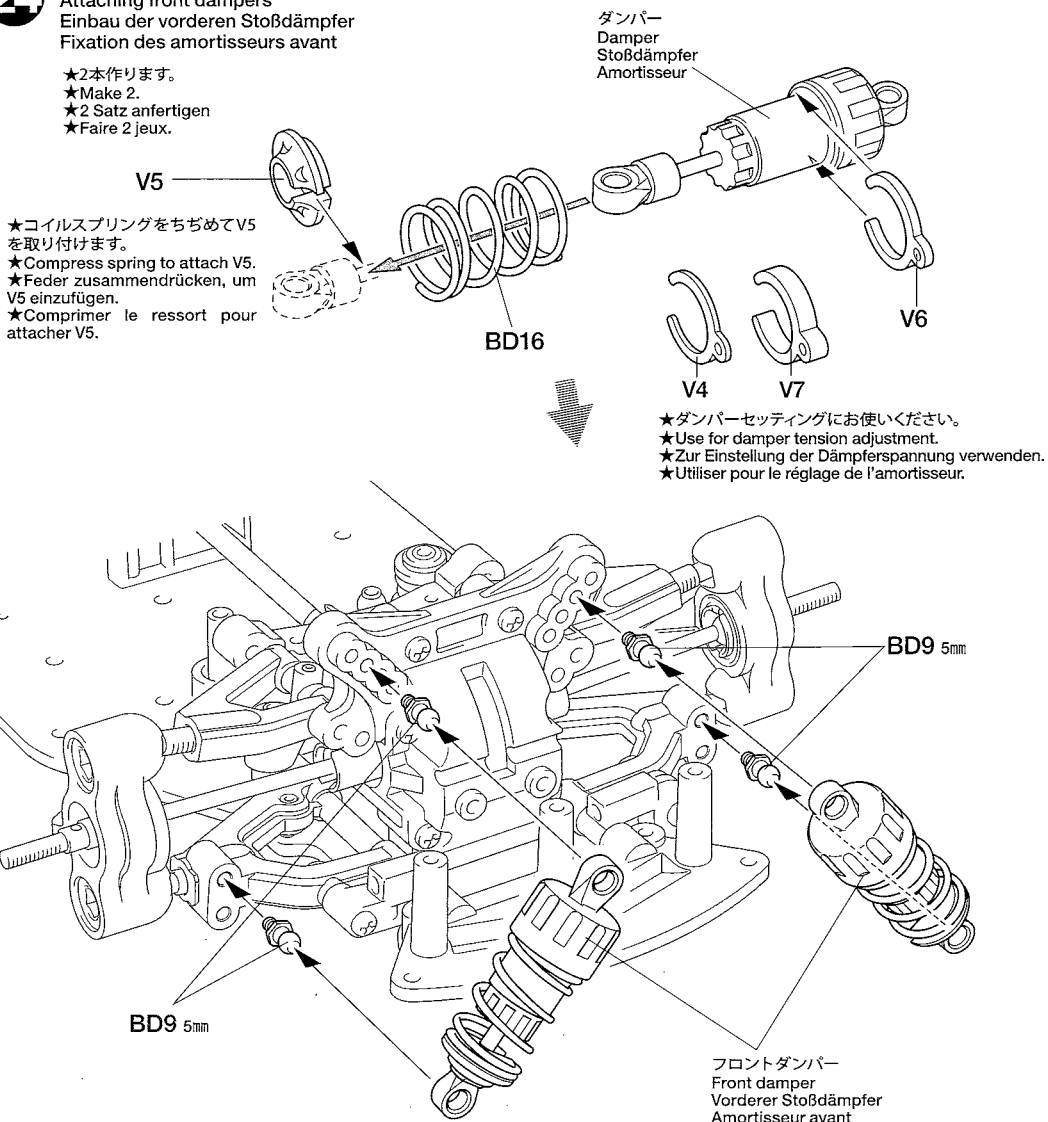
3. シリンダーキャップ (Q2) をしめ込んで完了です。
3. Tighten cylinder cap.
3. Zylinder-Kappe aufschrauben.



フロントダンパーの取り付け
Attaching front dampers
Einbau der vorderen Stoßdämpfer
Fixation des amortisseurs avant

- ★2本作ります。
- ★Make 2.
- ★2 Satz anfertigen.
- ★Faire 2 jeux.

★コイルスプリングをちぢめてV5を取り付けます。
★Compress spring to attach V5.
★Feder zusammendrücken, um V5 einzufügen.
★Comprimer le ressort pour attacher V5.



- ★ダンパーセッティングにお使いください。
- ★Use for damper tension adjustment.
- ★Zur Einstellung der Dämpferspannung verwenden.
- ★Utiliser pour le réglage de l'amortisseur.

25

BD9 ×4
5mmピローボール
Ball connector
Kugelkopf
Connecteur à rotule

BD16 ×2
コイルスプリング
Coil spring
Spiralfeder
Ressort hélicoïdal

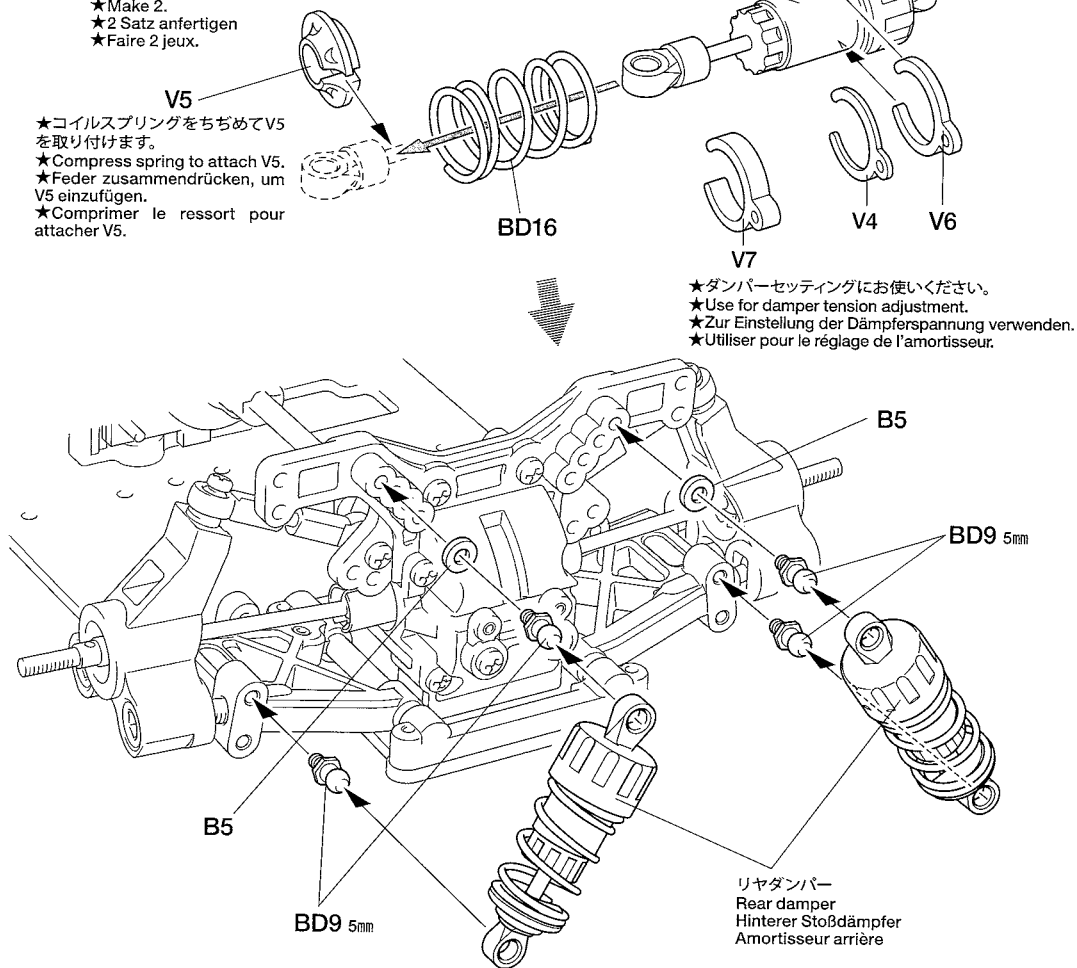
25

リヤダンパーの取り付け
Attaching rear dampers
Einbau der hinteren Stoßdämpfer
Fixation des amortisseurs arrière

★2本作ります。
★Make 2.
★2 Satz anfertigen
★Faire 2 jeux.

★コイルスプリングをちぢめてV5
を取り付けます。
★Compress spring to attach V5.
★Feder zusammendrücken, um
V5 einzufügen.
★Comprimer le ressort pour
attacher V5.

ダンパー
Damper
Stoßdämpfer
Amortisseur



★ダンパーセッティングにお使いください。
★Use for damper tension adjustment.
★Zur Einstellung der Dämpferspannung verwenden.
★Utiliser pour le réglage de l'amortisseur.

26

BA1 ×2
3×15mm丸ビス
Screw
Schraube
Vis

BB1 ×2
3×12mm丸ビス
Screw
Schraube
Vis

BA2 ×6
3×10mm丸ビス
Screw
Schraube
Vis

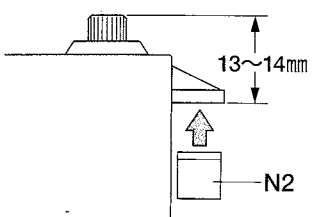
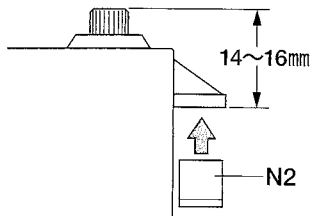
BD6 ×2
3mmロックナット
Lock nut
Sicherungsmutter
Ecrou nylstop

BB5 ×10
3mmワッシャー
Washer
Beilagscheibe
Rondelle

BD12 ×12
サーボグロメット
Servo grommet
Servo-Muffe
Coussinet de servo

※の部品はキットには含まれていません。
Parts marked ※ are not included in kit.
Teile mit ※ sind im Bausatz nicht enthalten.
Les pièces marquées ※ ne sont pas incluses dans le kit.

《サーボの大きさ》
Suitable servo size
Größe der Servos
Dimensions max des servos

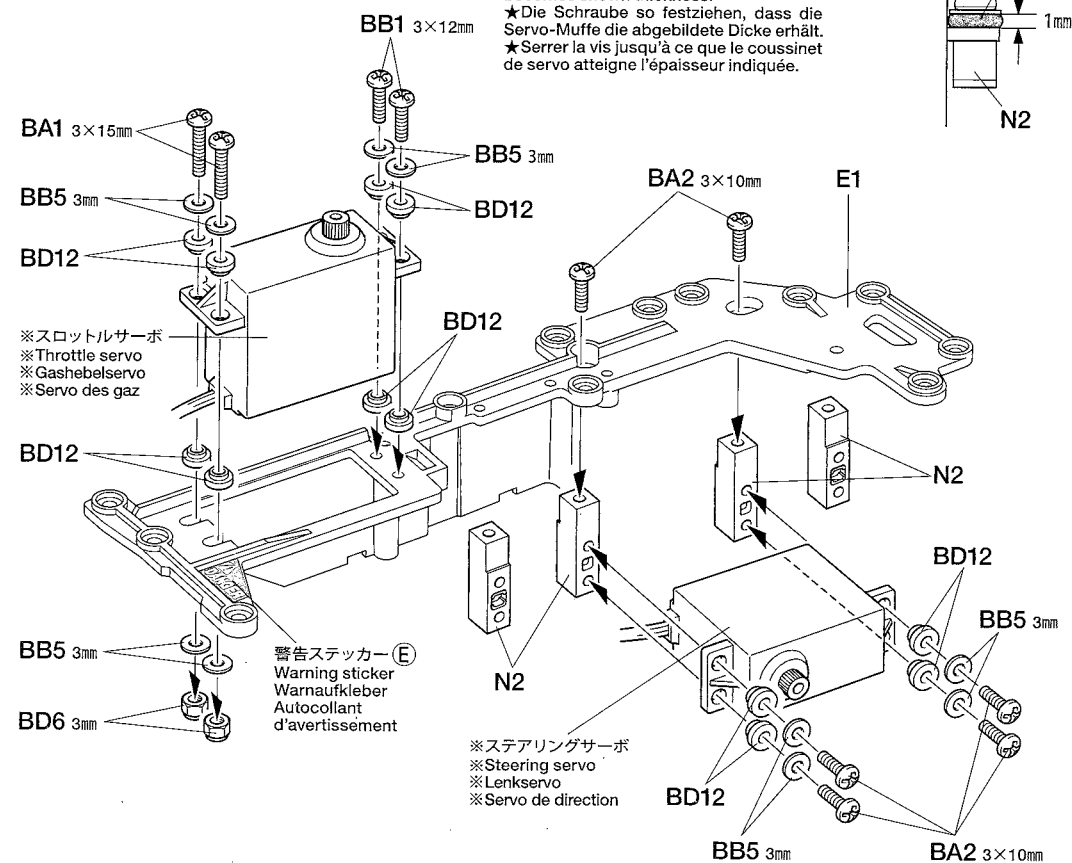


★図の寸法が14mm以下の時はN2を逆に取り付けてください。
★When the size of the designated portion is shorter than 14mm, attach N2 upside down.
★Falls der angegebene Abstand weniger als 14mm beträgt, N2 umgekehrt einbauen.
★Lorsque la taille de la partie indiquée est inférieure à 14mm, attacher N2 en sens inverse.

26

サーボの取り付け
Attaching servos
Einbau der Servos
Installation des servos

★各サーボのBD12(グロメット)が1mmになるまで締め込みます。
★Tighten screw until servo grommet becomes shown thickness.
★Die Schraube so festziehen, dass die Servo-Muffe die abgebildete Dicke erhält.
★Serrer la vis jusqu'à ce que le coussinet de servo atteigne l'épaisseur indiquée.



※スロットルサーボ
※Throttle servo
※Gashebelservo
※Servo des gaz

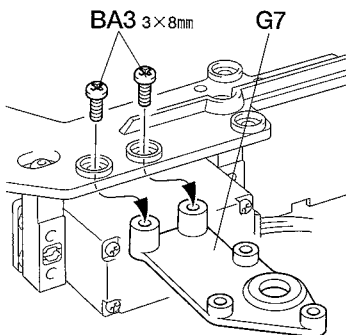
警告ステッカー E
Warning sticker
Warnaufkleber
Autocollant
d'avertissement

※ステアリングサーボ
※Steering servo
※Lenkservo
※Servo de direction

27

- 3×10mm丸ビス
Screw Schraube Vis
BA2 ×3
- 3×8mm丸ビス
Screw Schraube Vis
BA3 ×4
- 2×10mm丸ビス
Screw Schraube Vis
BD2 ×2

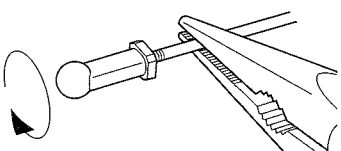
★RCメカの各コネクターの接続はメカに付属の説明書を良くお読みください。
★Also refer to instructions supplied with R/C equipment when attaching.
★Zum Anschließen der RC-Anlage auch die der Anlage beiliegenden Anleitungen beachten.
★Pour installer l'équipement R/C, consulter également ses instructions spécifiques.



★G7はレース時のトランスポンダーホルダーとして利用してください。
★When racing, use G7 as a transponder holder.
★Verwenden Sie bei RC-Rennen G7 als Halterung für den Transponder.
★Utiliser G7 comme support de transpondeur (puce) en compétition.

28

- 3×10mm丸ビス
Screw Schraube Vis
BA2 ×1
- 3×10mmフラットビス
Screw Schraube Vis
BD5 ×1
- 3×3mmイモネジ
Grub screw Madenschraube Vis pointeau
BB4 ×1
- 3mmワッシャー
Washer Beilagscheibe Rondelle
BB5 ×6
- 4mmアジャスター
Adjuster Einstellstück Chape à rotule
BD10 ×1
- ロッドストッパー
Rod stopper Gestänge-Stelling Bague de renvoi
BD11 ×1
- スロットルスプリング
Throttle spring Gasfeder Ressort des gaz
BD14 ×1



27

RCメカの取り付け
Installing R/C equipment
Einbau der RC-Anlage
Installation de l'équipement R/C

※受信機用電池ボックス
※Receiver battery holder
※Empfänger-Batteriehalter
※Boîtier à piles de récepteur

※受信機
※Receiver
※Empfänger
※Récepteur

※LF1100-6.6V レーシングパック (Mサイズ) 》
※Tamiya LF Battery LF1100-6.6V Racing Pack (M-Size)
※Tamiya LF Akku LF1100-6.6V Racing Pack (Größe M)
※Tamiya LF1100-6.6V Racing Pack (taille M)

ゴムバンド
Rubber band
Gummiband
Bande caoutchouc

半分にした両面テープで取り付けます。
Double-sided tape
Doppelklebeband
Adhésif double face

★アンテナ線を通します。
★Pass antenna.
★Antennenkabel durchführen.
★Passer l'antenne.

警告ステッカー (A)
Warning sticker
Warnaufkleber
Autocollant d'avertissement

警告ステッカー (G)
Warning sticker
Warnaufkleber
Autocollant d'avertissement

※受信機スイッチ
※Receiver switch
※Empfänger-Schalter
※Interrupteur du circuit de réception

★配線コードはジャマにならないようにナイロンバンドでたばねておきます。
★Secure cables using nylon band.
★Kabel mit Nylonband zusammenbinden.
★Maintenir les câbles en place avec un collier en nylon.

28

スロットルリンケージの組み立て
Throttle linkage
Gasgestänge
Commande des gaz

★ロッドがスムーズに動くようBA2 (3×10mm丸ビス)、BD5 (3×10mmフラットビス) の締め込みすぎに注意してください。
★To ensure smooth movement of linkage rods, do not overtighten BA2 and BD5.
★Zur Sicherung der Beweglichkeit des Verbindungsgestänges BA2 und BD5 nicht zu fest anziehen.
★Pour obtenir un fonctionnement souple des barres d'accouplement, ne pas serrer trop fort BA2 et BD5.

19mmに切った燃料パイプ
Silicone tube (19mm)
Silikon-Schlauch (19mm)
Durite silicone (19mm)

66mm

58mm

16mmに切った燃料パイプ
Silicone tube (16mm)
Silikon-Schlauch (16mm)
Durite silicone (16mm)

★使用するサーボに合わせて取り付けます。
★Match part with servo.
★Den zum Servo passenden Sockel aussuchen.
★Utiliser une pièce adaptée au servo.

★サーボに合わせて枚数を調整してください。
★Attach according to servo size.
★Entsprechend der Servogröße einbauen.
★Fixer en fonction de la taille du servo.

| | | |
|----|-----------------|-------------------|
| K2 | タミヤ FUTABA | TAMIYA FUTABA |
| K4 | サンワ KO JR | SANWA KO JR |

29

- BA3 ×3 3×8mm丸ビス
Screw
Schraube
Vis
- BD1 ×2 2.6×8mm丸ビス
Screw
Schraube
Vis
- BD3 ×2 3×8mmタッピングビス
Tapping screw
Schneidschraube
Vis décollétée
- BD4 ×2 2.6×8mmタッピングビス
Tapping screw
Schneidschraube
Vis décollétée
- BB11 ×1 6×7mmボールナット
Ball nut
Kugelmutter
Ecrou à rotule
- BB12 ×2 6mmアジャスター
Adjuster
Einstellstück
Chape à rotule
- BD20 ×1 3×32mm両ネジシャフト
Threaded shaft
Gewindestange
Tige fileté

※の部品はキットには含まれていません。
Parts marked ※ are not included in kit.
Teile mit ※ sind im Bausatz nicht enthalten.
Les pièces marquées ※ ne sont pas incluses dans le kit.

Checking R/C equipment

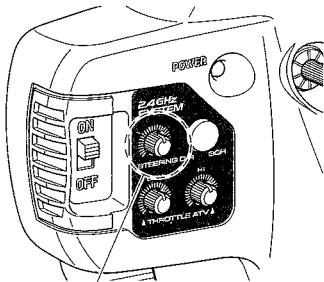
- ① Install batteries.
- ② Install batteries.
- ③ Extend antenna cable.
- ④ Switch on.
- ⑤ Switch on.
- ⑥ Trims in neutral.
- ⑦ Reverse switches on "R".
- ⑧ Steering wheel in neutral.
- ⑨ Servos in neutral position.

Überprüfen der RC-Anlage

- ① Batterien einlegen.
- ② Batterien einlegen.
- ③ Antennenkabel langziehen.
- ④ Schalter ein.
- ⑤ Schalter ein.
- ⑥ Trimmhebel neutral stellen.
- ⑦ Reverse-Schalter auf "R".
- ⑧ Lenkrad neutral stellen.
- ⑨ Dies ist die Neutralstellung der Servo.

Vérification de l'équipement R/C

- ① Mettre en place les piles.
- ② Mettre en place les piles.
- ③ Déployer le fil d'antenne.
- ④ Mettre en marche.
- ⑤ Mettre en marche.
- ⑥ Placer les trims au neutre.
- ⑦ Inverseurs de rotation de servo sur "R".
- ⑧ Le volant de direction au neutre.
- ⑨ Les servos au neutre.

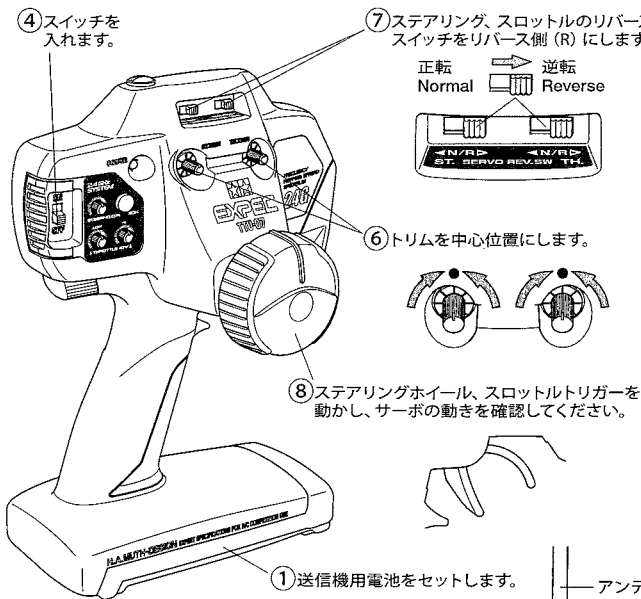


★シャシー完成後にステアリングをいっばいに切ってもサーボが無理がかからないように舵角調整をおこなってください。
★After completing chassis assembly, make final adjustment using steering dual rate adjuster to ensure smooth steering movement.
★Wenn der Chassis-Zusammenbau abgeschlossen ist, sind endgültige Feineinstellungen mit der Dual-Rate-Verstellung vorzunehmen, um eine flüssige Bewegung der Lenkung zu erhalten.
★Après assemblage du châssis, effectuer le réglage final au moyen du dispositif de réglage du dual rate de direction pour assurer un fonctionnement souple de la direction.

29

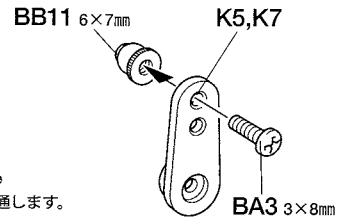
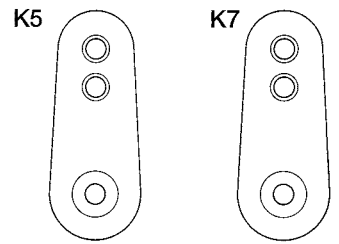
ラジオコントロールメカのチェック
Checking R/C equipment
Überprüfen der RC-Anlage
Vérification de l'équipement R/C

★番号の順にチェックし、必ずサーボのニュートラルを確認して組み立ててください。
★Make sure the servos are in neutral prior to assembly.
★Servo vor dem Einbau in neutrale Stellung bringen.
★S'assurer que les servos sont au neutre avant assemblage.



★使用するサーボに合わせて取り付けます。
★Match part with servo.
★Den zum Servo passenden Sockel aussuchen.
★Utiliser une pièce adaptée au servo.

| | | | |
|------------|------------------|-----------------|-------------------|
| タミヤ フタバ | TAMIYA FUTABA | サンワ KO JR | SANWA KO JR |
|------------|------------------|-----------------|-------------------|



①送信機用電池をセットします。
Servo horn screw
Schraube für Servohorn
Vis du palonnier du servo

⑤スイッチを入れます。

スロットルリンケージ
Throttle linkage
Gasgestänge
Commande des gaz

アンテナパイプ
Antenna pipe
Antennenrohr
Gaine d'antenne
★アンテナ線を通します。
★Pass antenna.
★Antennenkabel durchführen.
★Passer l'antenne.

②受信機用電池をセットします。

⑨ステアリングホイール、スロットルトリガーが中立位置のとき、止まっている場所がサーボのニュートラル位置です。

取り付けビス
Servo horn screw
Schraube für Servohorn
Vis du palonnier du servo

タミヤ TAMIYA
フタバ FUTABA

BD4 2.6×8mm

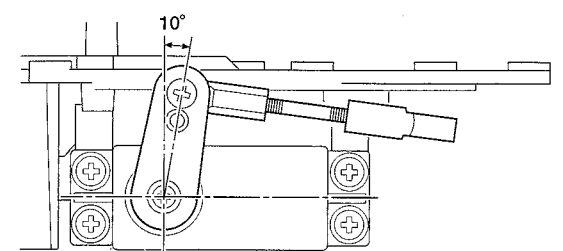
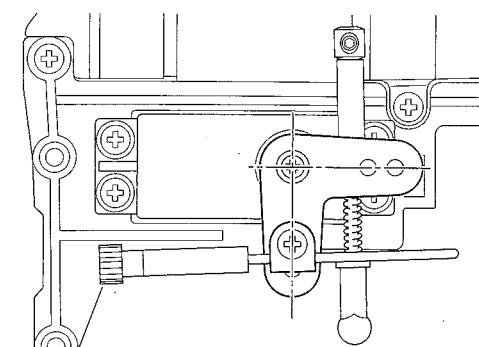
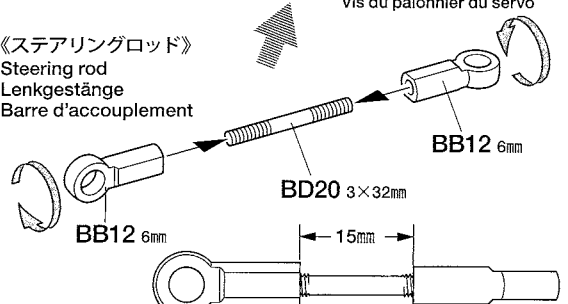
フタバ FUTABA
サンワ SANWA
KO KO
JR JR

BD3 3×8mm

BD1 2.6×8mm

BA3 3×8mm

《ステアリングロッド》
Steering rod
Lenkgestänge
Barre d'accouplement



★サーボがニュートラルで図のようにとりつけます。
★Attach as shown with servos in neutral.
★Wie angegeben Servo in Neutralstellung bringen.
★Monter comme indiqué avec les servos au neutre.

30



BA6 ×2

3×8mm皿ビス
Screw
Schraube
Vis



BD15 ×2

ブレーキスプリング
Brake spring
Bremsfeder
Ressort de frein

31



BA2 ×8

3×10mm丸ビス
Screw
Schraube
Vis



BA6 ×5

3×8mm皿ビス
Screw
Schraube
Vis



BB4 ×1

3×3mmイモネジ
Grub screw
Madenschraube
Vis pointeau



BB10 ×1

850メタル
Metal bearing
Metall-Lager
Palier en métal

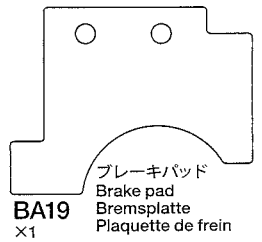
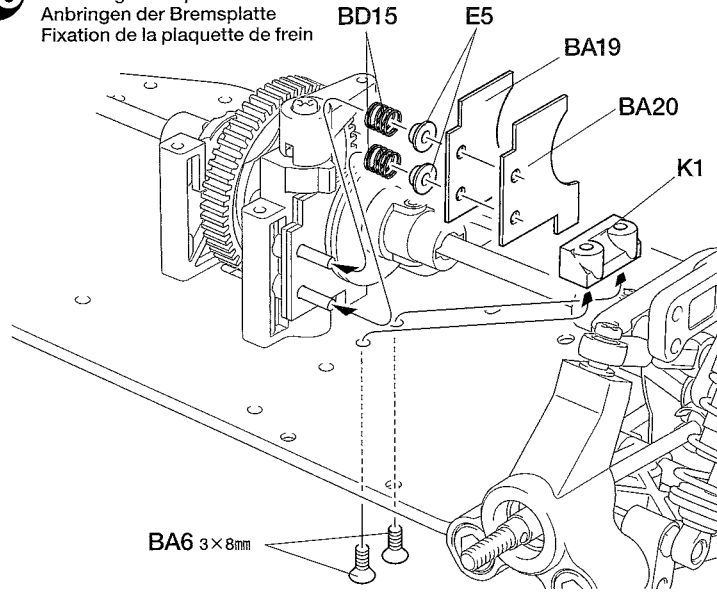


BD11 ×1

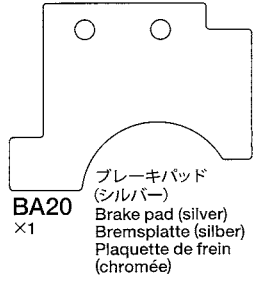
ロッドストッパー
Rod stopper
Gestänge-Stellring
Bague de renvoi

30

ブレーキパッドの取り付け
Attaching brake pad
Anbringen der Bremsplatte
Fixation de la plaquette de frein



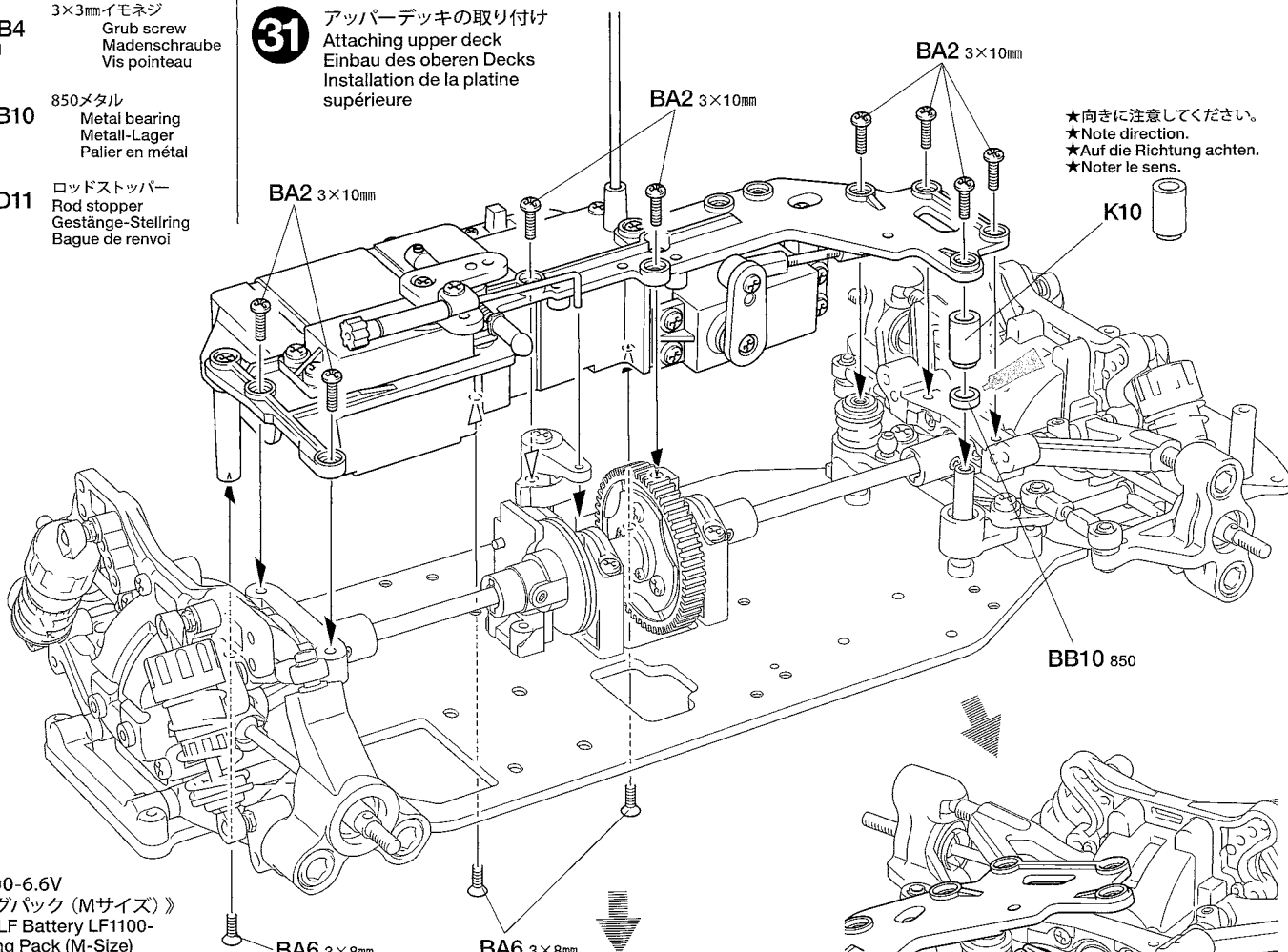
ブレーキパッド
Brake pad
Bremsplatte
Plaquette de frein
BA19 ×1



ブレーキパッド
(シルバー)
Brake pad (silver)
Bremsplatte (silber)
Plaquette de frein
(chromée)
BA20 ×1

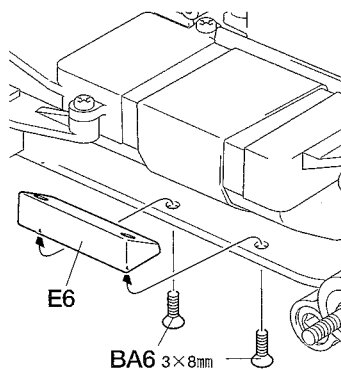
31

アッパーデッキの取り付け
Attaching upper deck
Einbau des oberen Decks
Installation de la platine
supérieure

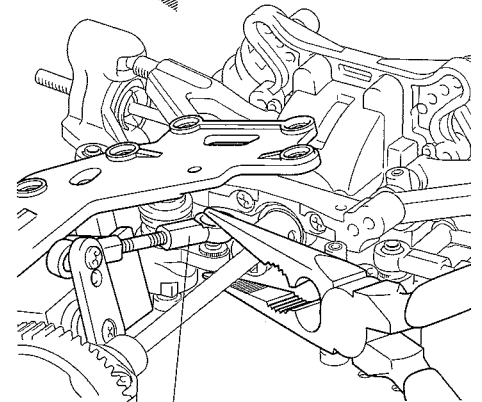


★向きに注意してください。
★Note direction.
★Auf die Richtung achten.
★Noter le sens.

※《LF1100-6.6V
レーシングパック (Mサイズ)》
※Tamiya LF Battery LF1100-
6.6V Racing Pack (M-Size)
※Tamiya LF Akku LF1100-6,6V
Racing Pack (Größe M)
※Tamiya LF1100-6.6V
Racing Pack (taille M)



ブレーキロッド
Brake rod
Bremsgestänge
Commande de frein



ステアリングロッド
Steering rod
Lenkgestänge
Barre d'accouplement
★押し込みます。
★Snap on.
★Einschnappen.
★Insérer.

★ブレーキの調整はP28を参考にしてください。
★Refer to page 28 for brake adjustment.
★Für Bremsen-Einstellung siehe Seite 28.
★Se référer à la page 28 pour la réglage du frein.

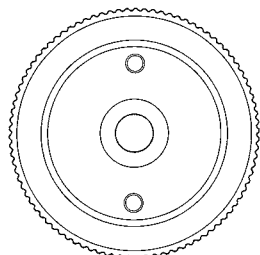
E**32~41**袋詰Eを使用します
BAG E / BEUTEL E / SACHET E**32**

3×10mmキャップスクリュー
BE2 ×4
Cap screw
Zylinderkopfschraube
Vis à tête cylindrique

3mmスプリングワッシャー
BE4 ×4
Spring washer
Federscheibe
Rondelle ressort

7×10×0.2mmシム
BE8 ×2
Shim
Scheibe
Cale

BE9 ×1
パイロットシャフト
Pilot shaft
Mitnehmer-Zapfen
Ecrou d'embrayage



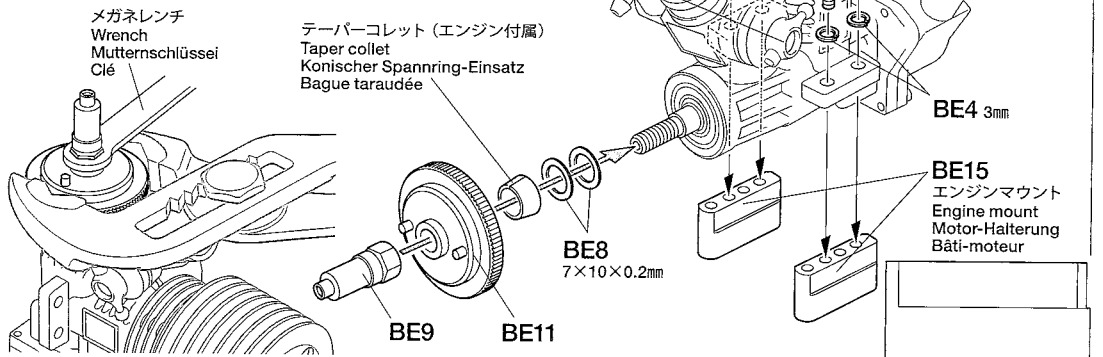
BE11 ×1
フライホイール
Flywheel
Schwungrad
Volant d'embrayage

32

エンジン部品の取り付け
Attaching engine parts
Anbau der Motorteile
Fixation des pièces du moteur

タミヤFS-12FNエンジン
Tamiya FS-12FN Glow Engine
Tamiya FS-12FN Glühzünder-Motor
Moteur thermique FS-12FN Tamiya

★付属のエンジンは調整済みです。
★Kit included engine has been pre-adjusted.
★Der dem Bausatz beiliegende Motor ist bereits eingestellt.
★Le moteur inclus dans le kit est pré-réglé en usine.



★ノンスクラッチプライヤーでBE11 (フライホイール) を固定してメガネレンチで締め込みます。また、慣らし走行後に増し締めをしてください。
★Hold BE11 with non-scratch pliers and tighten BE9 using wrench. Retighten after break in.
★BE11 mit einer nicht verkratzenden Flachzange halten und BE9 mit einem Sechskantschlüssel anziehen. Nach dem Einlaufen nochmals festziehen.
★Maintenir BE11 avec des pinces anti-griffures et serrer BE9 avec une clé. Resserrer après rodage.

33

BE1 ×2
3×25mmキャップスクリュー
Cap screw
Zylinderkopfschraube
Vis à tête cylindrique

BE2 ×1
3×10mmキャップスクリュー
Cap screw
Zylinderkopfschraube
Vis à tête cylindrique

BE4 ×3
3mmスプリングワッシャー
Spring washer
Federscheibe
Rondelle ressort

BB8 ×1
1280ベアリング
Ball bearing
Kugellager
Roulement à billes

BE7 ×1
840ベアリング
Ball bearing
Kugellager
Roulement à billes

BE12 ×2
クラッチシュー
Clutch shoe
Kupplungs-Backen
Massetotte
d'embrayage

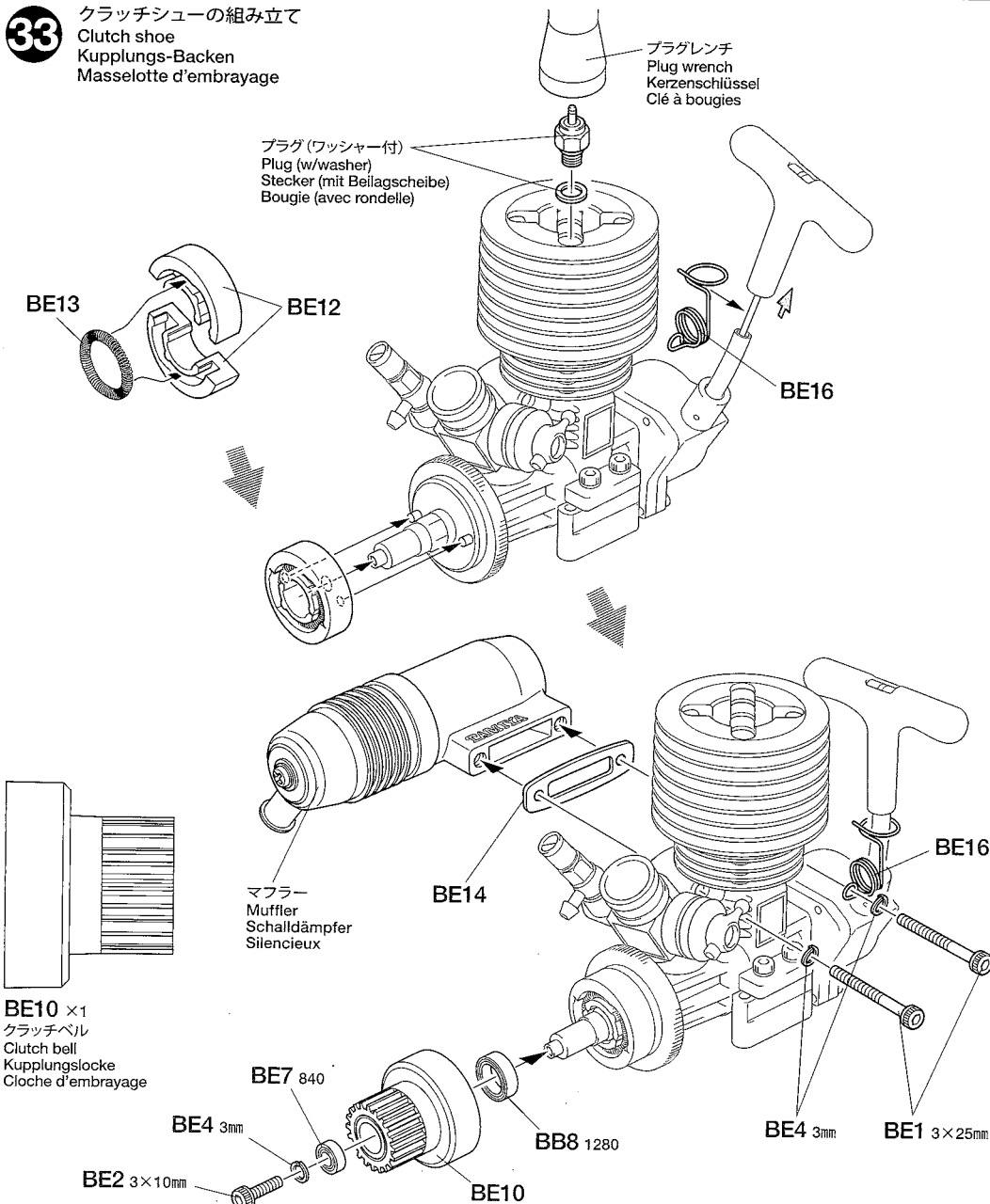
BE13 ×1
クラッチスプリング
Clutch spring
Kupplungsfeder
Ressort d'embrayage

BE14 ×1
エキゾーストパッキン
Muffler gasket
Auspuffdichtung
Joint d'échappement

BE16 ×1
スターターロープホルダー
Starter rope holder
Halter für Seilzugstarter
Support de poignée de lanceur

33

クラッチシューの組み立て
Clutch shoe
Kupplungs-Backen
Massetotte d'embrayage



34



BA5 × 4

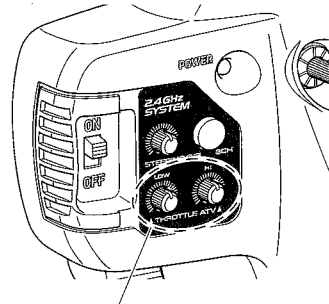
3×10mm皿ビス
Screw
Schraube
Vis



BE5
× 4

3mm皿ワッシャー
Washer
Beilagscheibe
Rondelle

《送信機スロットルATV》
Throttle ATV trim (transmitter)
Gasrtrim für Maximalgas-
Begrenzung (Sender)
ATV - Débattement de gaz (émetteur)



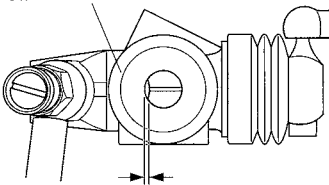
★送信機のスロットルATVを利用して、キャブレター全開、全閉（ブレーキ強弱）の調整をしてください。

★Use throttle ATV trim to adjust fully open and fully closed (brake range) carburetor positions.

★Nutzen Sie die Gas Trimmungsmöglichkeiten um die Vergaserstellung offen und geschlossen (Bremsung) einzustellen.

★Utiliser le réglage de débattement de gaz ATV pour ajuster les positions ouvert à fond et fermé à fond du carburateur.

スライドキャブレター
Slide carburetor
Vergaser mit Schieberventil
Carburateur à tiroir



35



BA2 × 1

3×10mm丸ビス
Screw
Schraube
Vis



BA3 × 2

3×8mm丸ビス
Screw
Schraube
Vis



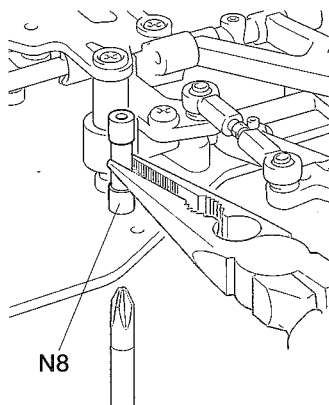
BA5 × 1

3×10mm皿ビス
Screw
Schraube
Vis



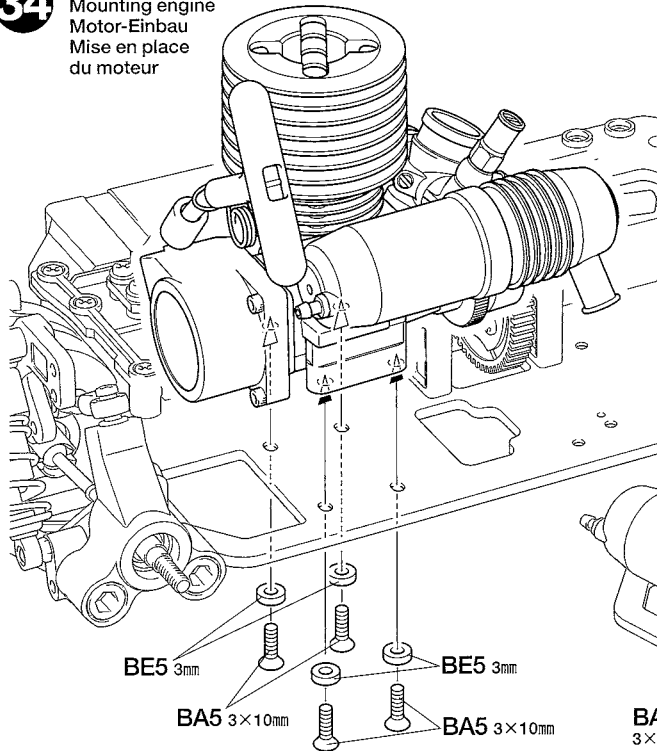
BA6 × 2

3×8mm皿ビス
Screw
Schraube
Vis

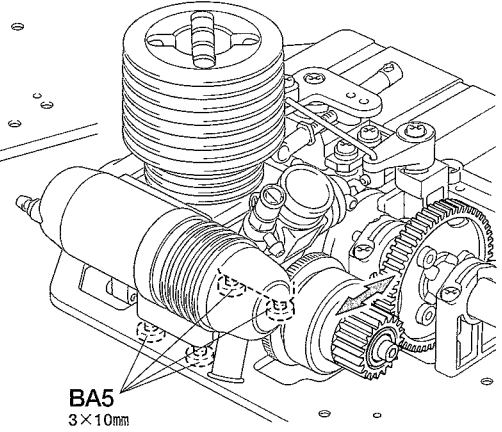


34

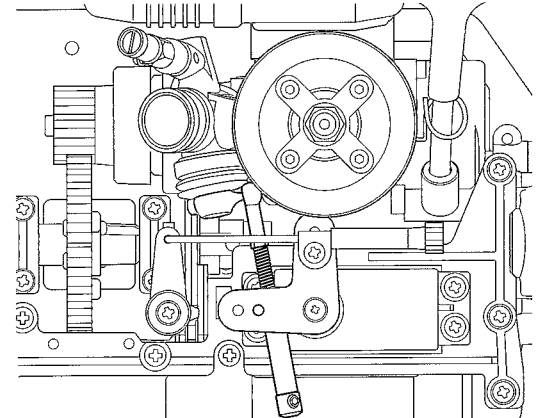
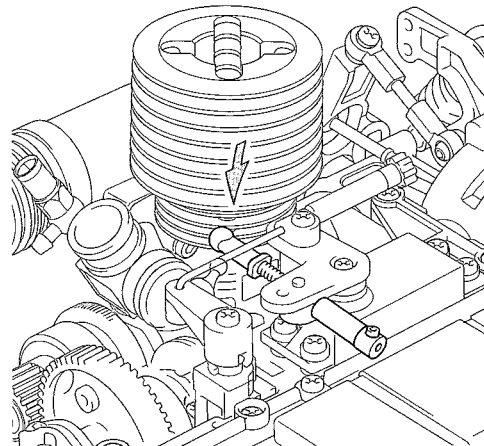
エンジンの取り付け
Mounting engine
Motor-Einbau
Mise en place
du moteur



★ギヤが軽く回るように、かみ合わせに注意しながらエンジンを固定してください。
★Loosen BA5 to properly position pinion gear. Allow clearance for gears to run smoothly.
★BA5 lockern und Ritzel in die richtige Position bringen. Etwas Spielraum lassen, damit die Getriebezahnräder leicht laufen.
★Desserrer BA5 et positionner correctement le pignon moteur. Ajuster l'espace des pignons pour tourner librement.



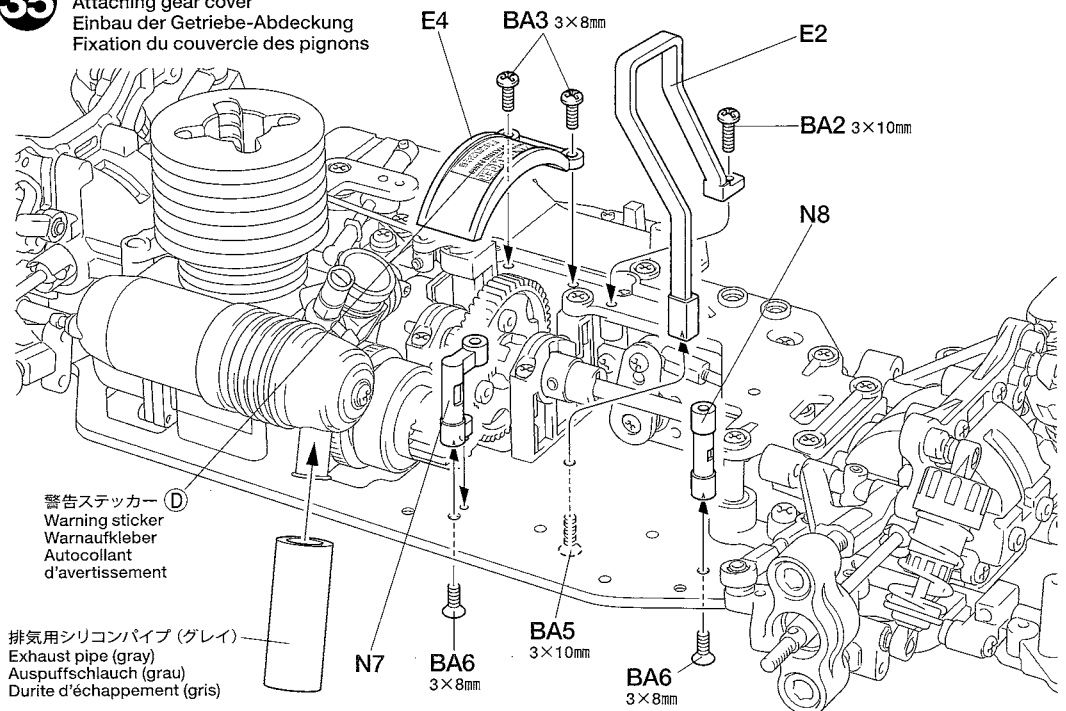
《スロットルリンケージの取り付け》
Attaching throttle linkage
Gasgestänge-Einbau
Installation de la commande des gaz



★スロットルサーボがニュートラルのときキャブレターがアイドリング状態になるようにトリムで調節します。
★Adjust so that the needle valve is in neutral during idling.
★So einstellen, daß das Düsenadelventil im Leerlauf auf neutral steht.
★Régler de façon à ce que le pointeau soit au neutre pendant le ralenti.

35





ギヤカバーの取り付け
Attaching gear cover
Einbau der Getriebe-Abdeckung
Fixation du couvercle des pignons



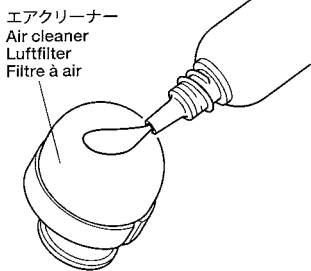
警告ステッカー (D)
Warning sticker
Warnaufkleber
Autocollant
d'avertissement

排気用シリコンパイプ (グレー)
Exhaust pipe (gray)
Auspuffschlauch (grau)
Durite d'échappement (gris)

36

- 
 3×15mm丸ビス
Screw
Schraube
Vis
BA1 ×1
- 
 3×12mm丸ビス
Screw
Schraube
Vis
BB1 ×1
- 
 3mmワッシャー
Washer
Beilagscheibe
Rondelle
BB5 ×2
- 
 3mmOリング (茶)
O-ring (brown)
O-Ring (braun)
Joint torique (brun)
BD8 ×3

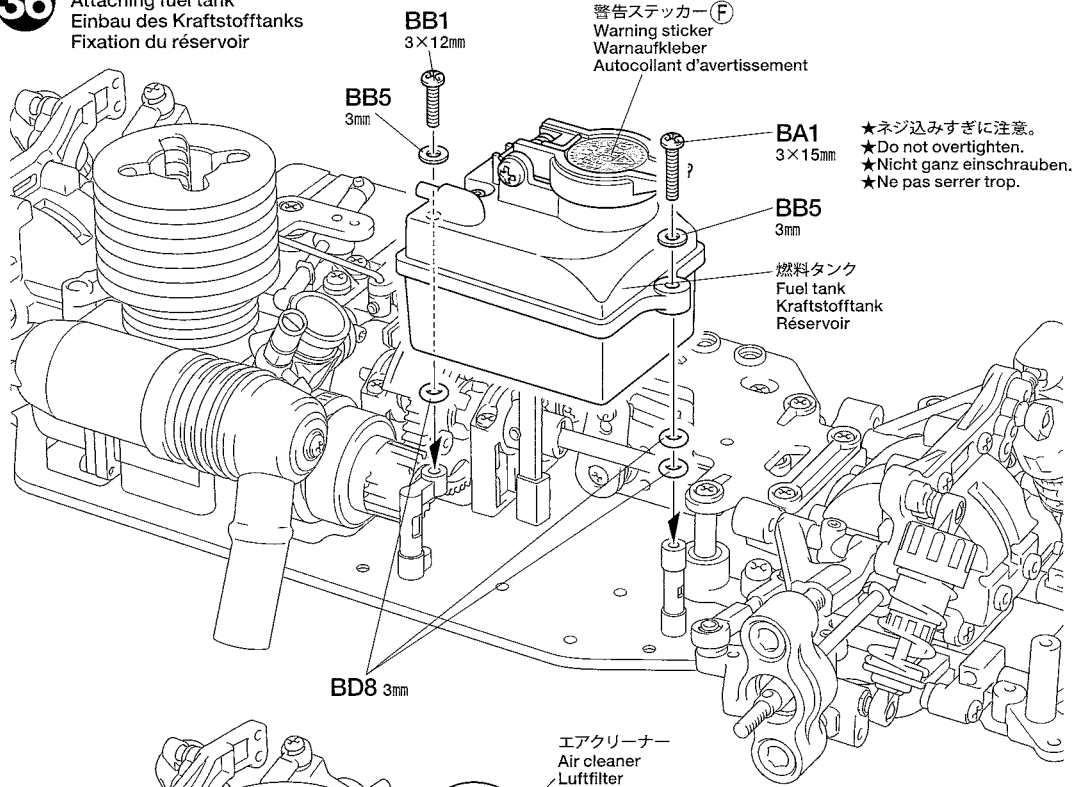
《防塵効果のアップ》
Dust proofing
Staubschutz
Pare-poussière



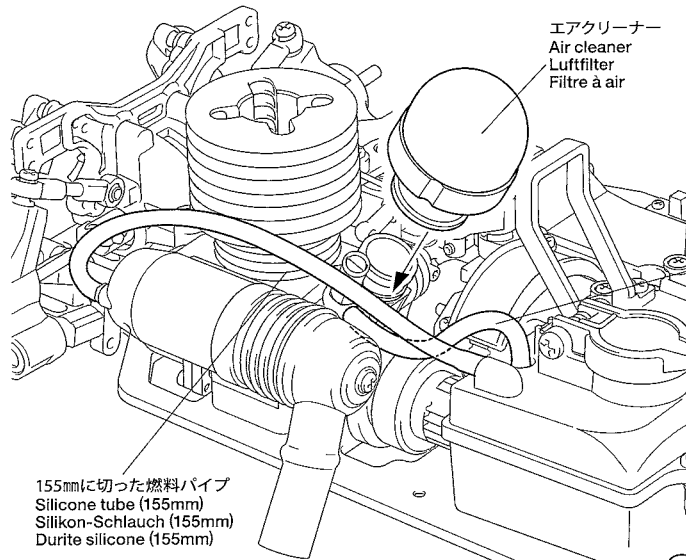
- ★ホコリの多い場所で走行させる時は別売のエアフィルターオイル (GE.39) をしみて、防塵効果を高めてください。
- ★Use air filter oil for greater dust proofing effect.
- ★Luftfilteröl verwenden, um den Staubschutz zu erhöhen.
- ★Utiliser de l'huile pour filtre à air pour optimiser la protection contre la poussière.

36

燃料タンクの取り付け
Attaching fuel tank
Einbau des Kraftstofftanks
Fixation du réservoir




- ★ネジ込みすぎに注意。
- ★Do not overtighten.
- ★Nicht ganz einschrauben.
- ★Ne pas serrer trop.



155mmに切った燃料パイプ
Silicone tube (155mm)
Silikon-Schlauch (155mm)
Durite silicone (155mm)

72mmに切った燃料パイプ
Silicone tube (72mm)
Silikon-Schlauch (72mm)
Durite silicone (72mm)

37

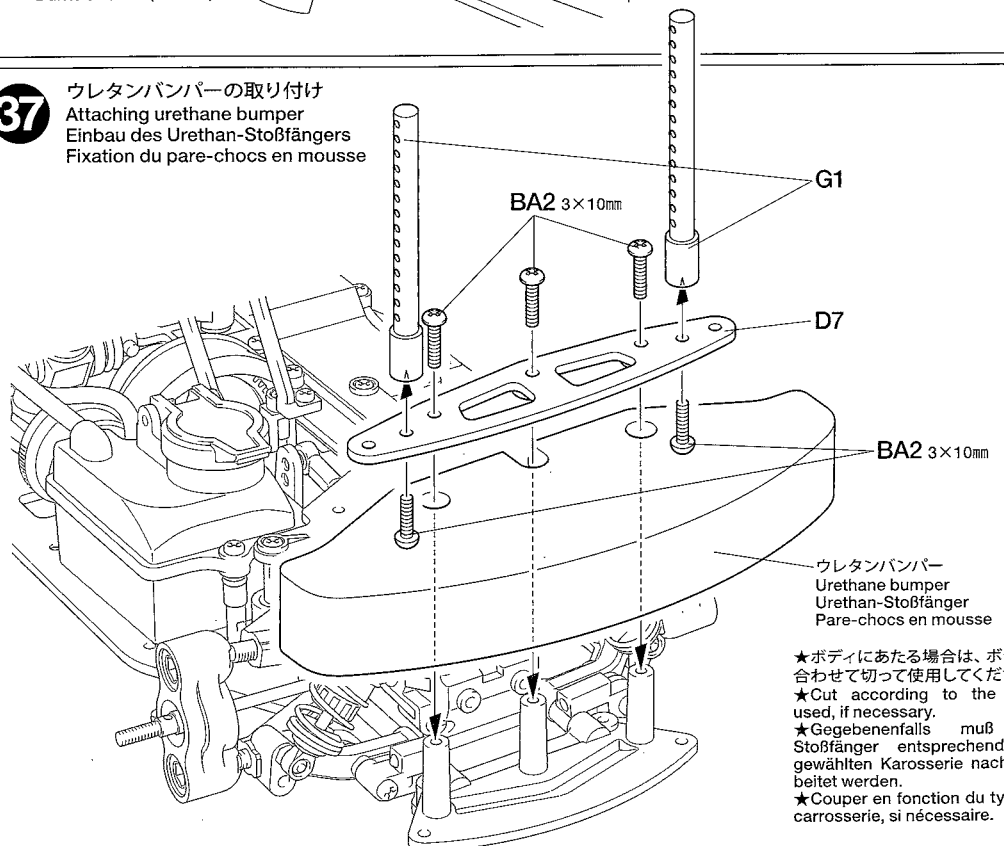
- 
 3×10mm丸ビス
Screw
Schraube
Vis
BA2 ×5



- ★走行後のシャーシを持つ場合は、エンジンやマフラーなどが熱いため火傷する恐れがあるので十分に注意してください。
- ★Handle chassis carefully as parts such as engine and muffler may be hot after running. Risk of burns.
- ★Mit dem Chassis vorsichtig umgehen, da Teile wie Motor und Auspuff nach der Fahrt heiß sein können. Es besteht das Risiko von Verbrennungen.
- ★Manipuler le châssis avec précaution car le moteur et l'échappement sont brûlants après utilisation : risque de brûlures.

37

ウレタンバンパーの取り付け
Attaching urethane bumper
Einbau des Urethan-Stoßfängers
Fixation du pare-chocs en mousse



ウレタンバンパー
Urethane bumper
Urethan-Stoßfänger
Pare-chocs en mousse

- ★ボディにあたる場合は、ボディに合わせて切って使用してください。
- ★Cut according to the body used, if necessary.
- ★Gegebenenfalls muß der Stoßfänger entsprechend der gewählten Karosserie nachgearbeitet werden.
- ★Couper en fonction du type de carrosserie, si nécessaire.

38

- ★タイヤとホイールの間に瞬間接着剤を流し込んで接着します。
- ★Apply instant cement.
- ★Sekundenkleber auftragen.
- ★Appliquer de la colle rapide (cyanoacrylate).



- ★タイヤを接着する前には必ずゴムタイヤ接着プライマー (OP.417) などで油分をおとしてください。タイヤとホイールがしっかり接着できます。
- ★Wipe tire surface with detergent or 53417 Rubber Tire Application Primer.
- ★Die Reifenoberfläche mit Spülmittel oder mit 53417 Grundierung für Gummireifen-Applikationen abwaschen.
- ★Nettoyer les pneus avec un détergent ou du 53417 Rubber Tire Application Primer.

38

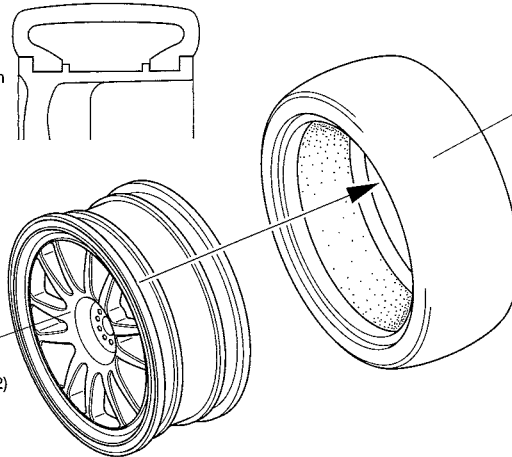
ホイールの組み立て
Wheels
Räder
Roues



- ★TG10-Mk.2 FNシャーシにはミディアムナローホイール (オフセット+2) のものを使用してください。
- ★Use Medium-Narrow Wheels (Offset +2).
- ★Mittelschmale Räder verwenden (Offset/Einpresstiefe +2)
- ★Utiliser des roués Medium-Narrow (deport +2)

- ★4個作ります。
- ★Make 4.
- ★4 Satz anfertigen.
- ★Faire 4 jeux.

- ★タイヤをホイールのみぞにはめます。
- ★Fit into grooves.
- ★Reifen richtig in die Felgen eindrücken.
- ★Insérer dans les rainures.



タイヤ (インナースポンジ付)
Tire
Reifen
Pneu

- ★ハイグリップタイヤ等を使用した場合には、路面の状況に応じたセッティングが必要となります。
- ★Use of high grip tires under certain track surface conditions may require setting changes.
- ★Gut haftende Reifen können auf manchen Strecken eine Änderung der Abstimmung erfordern.
- ★L'utilisation de pneus à fort grip sous certaines conditions de piste peut nécessiter de changer des réglages.

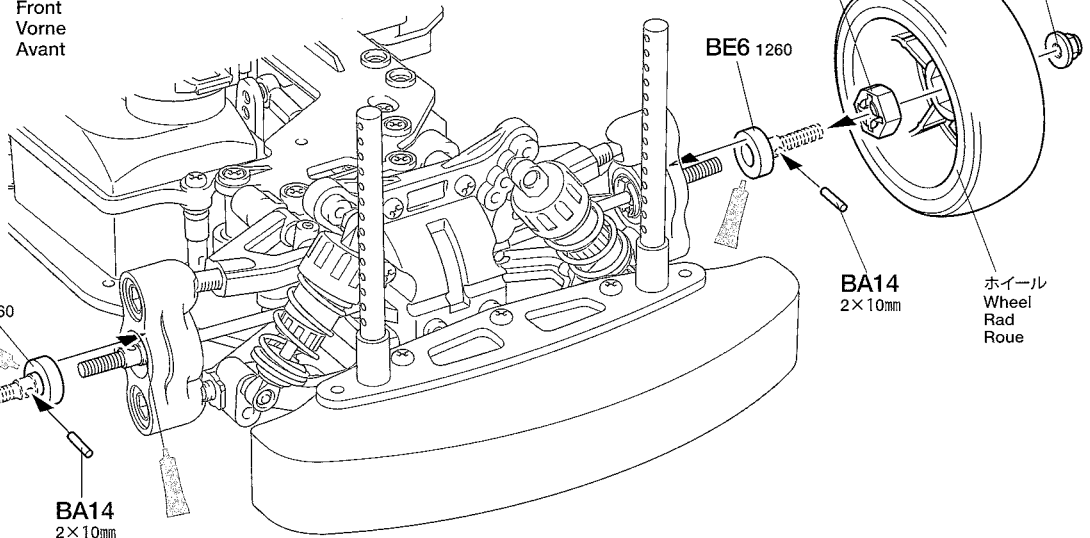
39

- 3×10mm丸ビス
Screw
Schraube
Vis
BA2 ×2
- 4mmフランジロックナット
Flange lock nut
Sicherungsmutter
Ecrou nylstop à flasque
BE3 ×4
- 1260×タル
Metal bearing
Metall-Lager
Palier en métal
BE6 ×4
- 2×10mmシャフト
Shaft
Achse
Axe
BA14 ×4

39

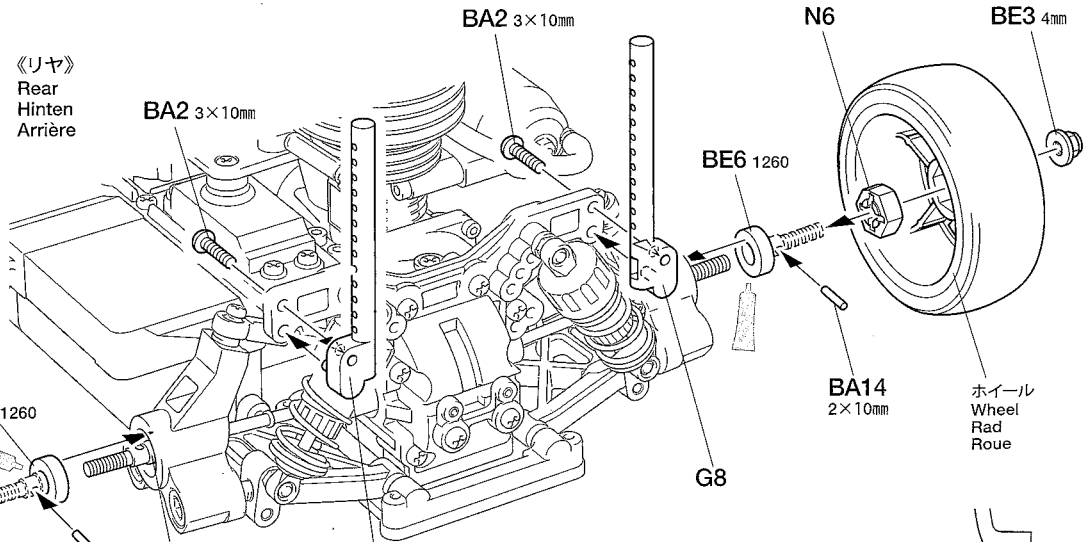
ホイールの取り付け
Attaching wheels
Einbau der Räder
Fixation des roues

《フロント》
Front
Vorne
Avant



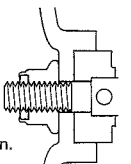
ホイール
Wheel
Rad
Roue

《リヤ》
Rear
Hinten
Arrière



ホイール
Wheel
Rad
Roue

- ★ナイロン部まで締め込みます。
- ★Tighten until nylon portion.
- ★Anziehen, bis Gewinde aus Nylon-Sicherungssteil schaut.
- ★Serrer jusqu'à la bague en nylon.



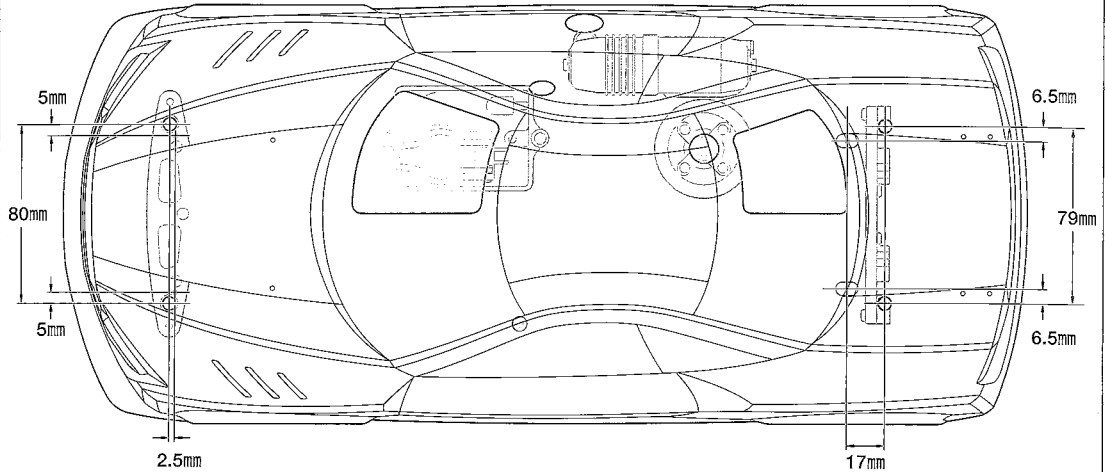
40

★搭載可能ボディやボディマウント用の穴開けは別紙も参考にしてください。
★See separate instruction sheet when choosing a body and making body mount holes.
★Separates Anleitungsblatt bei der Wahl einer Karosserie und der Bohrung der Löcher für die Karosseriehalter zu Rate ziehen.
★Voir le feuillet d'instructions séparé pour choisir une carrosserie et percer ses trous d'installation.

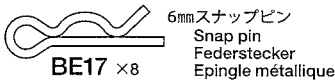
40

ボディの穴開け加工
Making holes in body
Bohrungen in der Karosserie
Perçage de trous dans la carrosserie

★ボディマウント用の穴は下図を参考にしてシャーシのボディマウントに合わせて開けてください。
★Make holes for body mounts referring to their position on chassis. Also refer to below diagram and separate instruction sheet.
★Löcher gemäß den Karosseriehaltern bohren. Auch das untenstehende Diagramm und das zusätzliche Anleitungsblatt nutzen.
★Percer des trous pour les supports de carrosserie en fonction de leurs positions sur le châssis. Se reporter au schéma ci-dessous et au feuillet d'instructions séparé.



41



OPTION PARTS

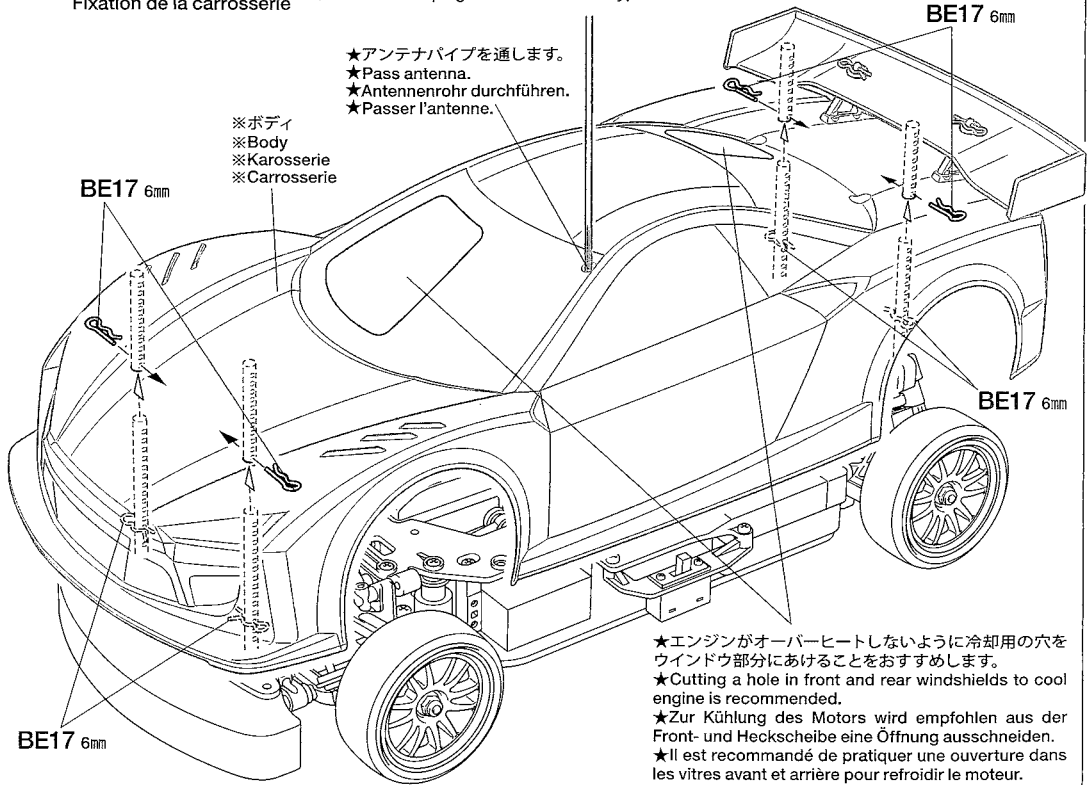
OP.796
TG10-Mk.2 アジャスタブルフロントスタビライザー
OP.1683
TG10-Mk.2 カーボンアッパーデッキセット
OP.1685
TG10-Mk.2 カーボンステアリングプレートセット
SP.1147
TG10-Mk.2 プロペラジョイントカップ
42287 TRFビッグボアダンパー(4本)
19804463 リヤアップライトアダプター
※取り付けには下記のパーツが必要です。
19804236 3x28mm ターンバックルシャフト(2本)
19804206 5mm ピロボールナット(黒x4)
19805895 3x20mm 丸ビス(黒x10)
19805898 3x12mm 丸ビス(黒x10)
50875 5mm アジャスター
(部品番号とTG10-Mk.2FZの説明図を参考にカスタマー注文してください。)
★OP.805 TG10-Mk.2s 2スピードトランスミッションを搭載する場合は、車速が上がり、シャーシセッティングがシビアになります。

Item 51147 TG10-Mk.2 Propeller Joint Cup
Item 54685 TG10-Mk.2 Carbon Steering Plate Set
Item 54683 TG10-Mk.2 Carbon Upper Deck Set
Item 53796 TG10-Mk.2 Adjustable Front Stabilizer
Item 42287 TRF Big Bore Damper (4pcs.)
19804463 Rear Upright Adapters
※Below parts are required when using 19804463
19804236 3x28mm Turnbuckle Shaft (Black, 2pcs.)
19804206 5mm Ball Connector Nut (5pcs.)
19805895 3x20mm Screw (Black, 10pcs.)
19805898 3x12mm Screw (Black, 10pcs.)
Item 50875 5mm Ball Connector (8pcs.)
Contact your local Tamiya dealer regarding availability of parts.
★Use of Item 53805 TG10-Mk.2s 2-Speed Transmission requires advanced setting adjustments.

41

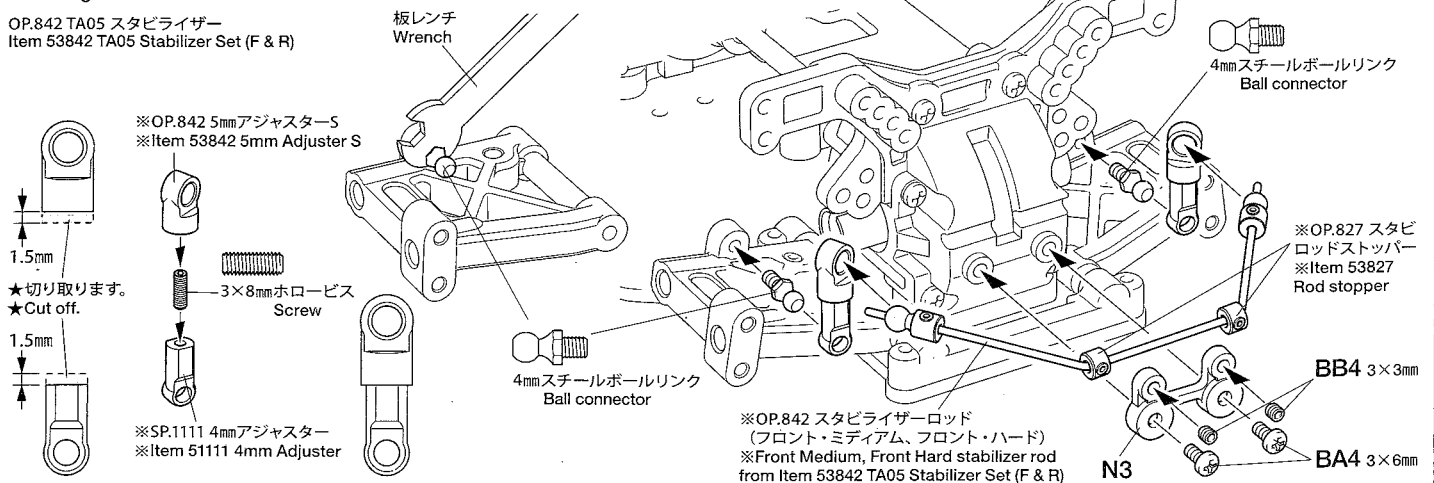
ボディの取り付け例
Attaching body
Aufsetzen der Karosserie
Fixation de la carrosserie

★スナップピンの位置はボディによって異なります。
★Determine snap pin position depending on the body used.
★Legen Sie die Position der Federstecker je nach der verwendeten Karosserie fest.
★Position de l'épingle variable selon le type de carrosserie.



《リヤスタビライザーの取り付け》
Attaching rear stabilizers

OP.842 TA05 スタビライザー
Item 53842 TA05 Stabilizer Set (F & R)



★全開走行を楽しむ前に必ず慣らし走行（ブレイクイン）をしてください。ここからはエンジンの始動方法をはじめ、慣らし走行、メンテナンスまでを説明します。最後までよく読んで、各初期設定位置を記録してからエンジンを始動してください。

★The following steps outline how to start and stop, break in and maintain your R/C car engine. "Break-in" is especially vital for glow engine R/C cars, and should be performed before running at full throttle. Read these instructions fully and note down factory settings before starting engine.

★Nachfolgende Schritte geben Hinweise zum Starten und Abstellen, Einlaufen und Wartung des Motors Ihres RC-Autos. "Einlaufen-Lassen" ist bei Glühzünder-RC-Autos besonders wichtig und sollte immer erfolgen, bevor Vollgas gegeben wird. Lesen Sie diese Anleitung vollständig und halten Sie die werksseitigen Einstellungen fest, bevor Sie den Motor starten.

★Les étapes suivantes expliquent comment démarrer, arrêter, roder et entretenir le moteur de votre voiture R/C. Le rodage est essentiel pour les moteurs de voitures R/C et doit être effectué avant de rouler à plein régime. Lire entièrement ces instructions et noter les réglages usine avant de démarrer le moteur.

スライドキャブレターの調整
Slide-valve carburetor
Vergaser mit Schieberventil
Carburateur à tiroir

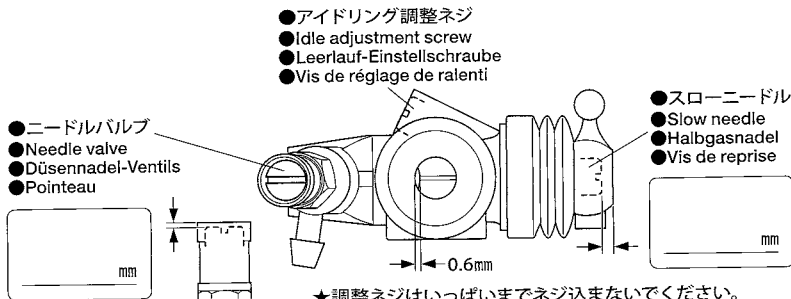
- ★使用する燃料、走行場所の気温、湿度によって微調整が必要な場合があります。
- ★Adjust carburetor according to used fuel, season, weather, temperature, etc.
- ★Stellen Sie den Vergaser gemäß verwendetem Triebstoff, Jahreszeit, Wetterbedingungen, Temperatur etc. ein.
- ★Régler le carburateur en fonction de la saison, des conditions atmosphériques, du carburant utilisé, etc...

★付属のエンジンは調整済みです。個々のエンジンによりニードルバルブ、スローニードル、アイドル調整ネジの初期設定位置（工場出荷状態）が異なります。初期設定位置を記録してから調整を行ってください。

★Kit included engine has been pre-adjusted. Factory setting positions for needle valve, slow needle and idle adjustment screw may differ according to engine. Note positions before making adjustments.

★Der dem Bausatz beiliegende Motor ist bereits eingestellt. Die Einstellungen für die Düsennadel, die Halbgasnadel und die Leerlaufschraube können je nach Motor verschieden sein. Halten Sie die Einstellwerte fest, bevor sie sie verändern.

★Le moteur inclus dans le kit est pré-réglé en usine. Les réglages d'usine des vis de richesse, reprise et ralenti peuvent varier selon le moteur. Repérer les positions avant de faire des réglages.



- ★調整ネジはいっぱいまでネジ込まないでください。
- ★Do not overtighten.
- ★Nicht ganz einschrauben.
- ★Ne pas serrer trop.

《ニードルバルブ》 ★初期設定位置（工場出荷状態）を計ってください。
Needle valve ★Factory setting (note position)
Düsennadel-Ventil ★Werkeinstellung (halten Sie die Einstellwerte fest)
Pointeau ★Réglage d'usine (repérer le position)

●ニードルバルブセッティングは走行環境や走行の仕方によって大きく変化します。連続した全開走行など過大な負担をかけた場合や、燃料が薄すぎる状態での走行（オーバーヒートする）を続けるとエンジンに大きなダメージを与え、最悪の場合はエンジンが壊れます。プラグ温度で120°以上（市販の非接触温度計などで測定）にならないようにニードルバルブを調整してください。

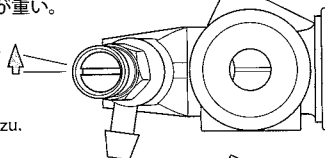
●Needle valve setting will vary according to running conditions such as running surface. Note that continuous full throttle running or operating engine under a lean condition will result in damage to the engine. Adjust needle valve to avoid heating plug over 120 degrees (using noncontact thermometer).

●Die Einstellung des Düsennadel-Ventils kann sich mit den Fahrtbedingungen wie etwa der Fahrbahnoberfläche ändern. Beachten Sie, dass ständige Vollgasfahrt oder Betreiben des Motors mit zu magerem Gemisch zu einer Beschädigung des Motors führt. Das Düsennadel-Ventil so einstellen, dass die Kerze nicht über 120 Grad geheizt wird (bei Verwendung eines berührungslosen Thermometers).

●Le réglage du pointeau peut varier en fonction des conditions telle la surface d'évolution. Rouler continuellement plein gaz en avec un mélange "pauvre" endommage le moteur. Ajuster le pointeau pour éviter de chauffer la bougie à plus de 120°C (avec un thermomètre sans contact).

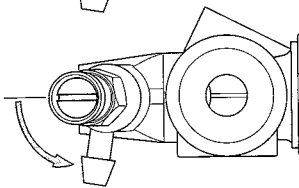
★スピードがおそい。エンジン回転の上がりが重い。

- ★Slow speed, dull response.
- ★Langsame Fahrt, schwerfällige Reaktion.
- ★Vitesse lente, réponse faible.
- 1/32~1/16回転ごと締め込む。
- Tighten in 1/32-1/16 turn increments.
- Drehen Sie jeweils nur 1/32-1/16 Umdrehung zu.
- Fermer de 1/32-1/16 de tour chacun.



★スロットル全開でエンストしそうになる。

- ★Rough at full throttle.
- ★Rauh bei Vollgas.
- ★Brutal à "pleins gaz"
- 1/4回転もどす。
- Loosen 1/4 turn.
- Drehen Sie um 1/4 Umdrehung auf.
- Ouvrir de 1/4 de tour.



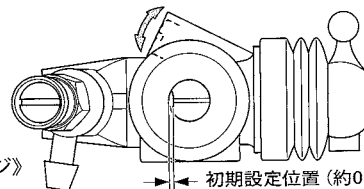
《スローニードル》 ★調整不要
Slow needle ★Do not adjust.
Halbgasnadel ★Nicht einstellen.
Vis de reprise ★Ne pas régler.

●ニードルバルブが高速度を調節するのにに対し、低中速の調整をするのがスローニードルです。スローニードルの調整には慣れや経験が必要です。このため、FS-12FNエンジンでは初期設定位置で適正になるよう調整されています。調整の必要はありません。

●Slow needle controls throttle response from low to mid speeds, while needle valve controls throttle response at high speeds. Under normal circumstances, no adjustment to factory setting is required. We recommend only experienced glow engine users to make any setting adjustments.

●Die Halbgasnadel regelt das Ansprechen des Gases bei niedrigen bis mittleren Geschwindigkeiten, während die Hauptdüsennadel das Ansprechen des Gases bei hoher Geschwindigkeit regelt. Unter normalen Umständen muss an der Werkeinstellung nichts geändert werden.

●La vis de reprise permet de régler la réponse du moteur entre bas et moyens régimes, alors que le pointeau agit sur la réponse à hauts régimes. En conditions normales, aucune modification des réglages effectués en usine n'est nécessaire. Nous conseillons aux utilisateurs non expérimentés de n'apporter aucune modification à ces réglages.

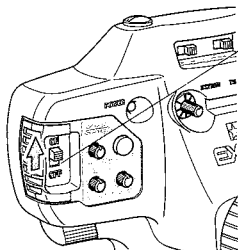


《アイドル調整ネジ》 ★初期設定位置（約0.6mm）
Idle adjustment screw Factory setting (approx. 0.6mm)
Leerlauf-Einstellschraube Werkseinstellung (ungefähr 0,6mm)
Vis de réglage de ralenti Réglage d'usine (environ 0,6mm)

- ネジ込むと回転が上がり、逆にゆるめると回転が下がります。クラッチがつかない範囲に調整します。
- Turning clockwise increases idle RPM and turning counterclockwise reduces idle RPM. Adjust to a range where the clutch is not engaged.
- Drehung im Uhrzeigersinn erhöht Leerlauf, Drehung entgegen des Uhrzeigersinns verringert Leerlauf. In einem Bereich einstellen, wo die Fliehkraftkupplung nicht faßt.
- Rotation horaire: augmentation du régime de ralenti. Rotation contrehoraire: diminution du régime de ralenti. Régler sur une amplitude n'engageant pas l'embrayage.

エンジンの始動と停止 Starting and stopping engine Starten und Abstellen des Motors Démarrage et arrêt du moteur

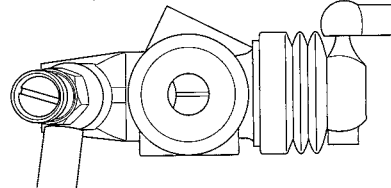
①



送、受信機のスイッチを入れる。
Switch on.
Einschalten.
Mettre en marche.

- ★送、受信機のアンテナはしっかり伸ばします。
- ★Fully extend transmitter & receiver antenna.
- ★Ziehen Sie die Antenne von Sender & Empfänger ganz aus.
- ★Déployer entièrement les antennes de l'émetteur et du récepteur.

- ★エアクリナーを外して確認します。
- ★Remove air cleaner to check carburetor position.
- ★Den Luftfilter zur Überprüfung der Vergaserstellung entfernen.
- ★Enlever le filter à air pour vérifier la position du carburateur.



★アイドル調整状態。
(キャブレターの流入口の
すき間が最も狭い状態)
★Idle position
★Leerlaufstellung
★Position "ralenti"

①送信機、受信機用電池をセットし、スイッチを入れ、サーボの作動確認をする。
★キャブレターがアイドル調整状態（エンジンがかかっても車が走り出さないニュートラルの状態）になっているか図を参考にチェックしてください。

①Install batteries in transmitter and receiver, turn on switch and check servo function.

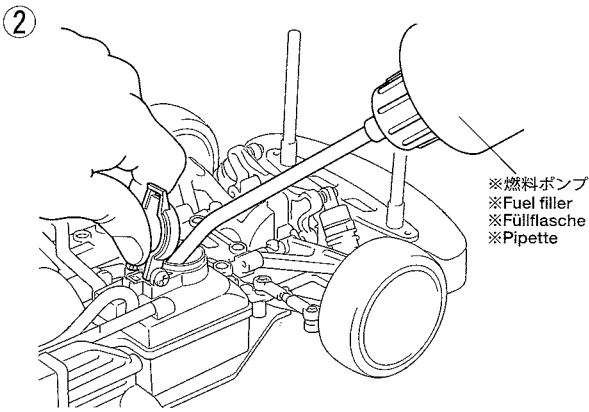
★Make sure that the carburetor is in idle (neutral) position.

①Setzen Sie die Batterien in Sender und Empfänger ein, schalten Sie ein und überprüfen Sie die Funktion des Servos.

★Versichern Sie sich, daß der Vergaser auf Neutralstellung steht.

①Installer les piles dans l'émetteur et le récepteur, mettre les divers éléments sous tension et vérifier le mouvement des servos.

★S'assurer que le carburateur est en position "ralenti" (neutre).



②燃料タンクに燃料を入れ、給油後はキャップをしっかりと閉めます。燃料は、グローエンジン用燃料をお使いください。

★燃料の取り扱いには充分注意し、火気のあるところや高温になるところでは絶対に給油しないでください。また燃料タンクからこぼしたり、入れすぎないように注意しましょう。

② Fill fuel tank using the fuel filler, with glow engine fuel only.

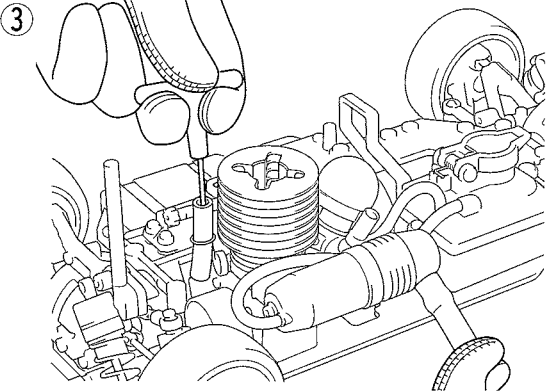
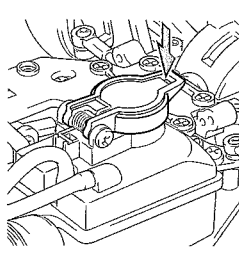
★Take the utmost care when fueling. Avoid spills and overflows. Wipe excess fuel from the model after fueling. Never fuel near a heat source or open flame.

② Füllen Sie den Tank mit Hilfe der Füllflasche. Benutzen Sie ausschließlich Modellkraftstoff.

★Seien Sie beim Auftanken besonders vorsichtig. Vermeiden Sie das Überlaufen des Kraftstoffs, und wischen Sie verschütteten Kraftstoff, nach dem Auftanken vom Modell ab. Tanken Sie niemals nahe Hitzequellen und offener Flamme.

② Remplir le réservoir à l'aide de la pipette. N'utiliser que du carburant spécialement formulé pour les modèles réduits.

★Le remplissage doit s'effectuer avec un maximum de précaution. Ne pas laisser déborder et si c'est le cas, essuyer le carburant sur le modèle. Ne jamais faire le plein près d'une source de chaleur ou d'une flamme.

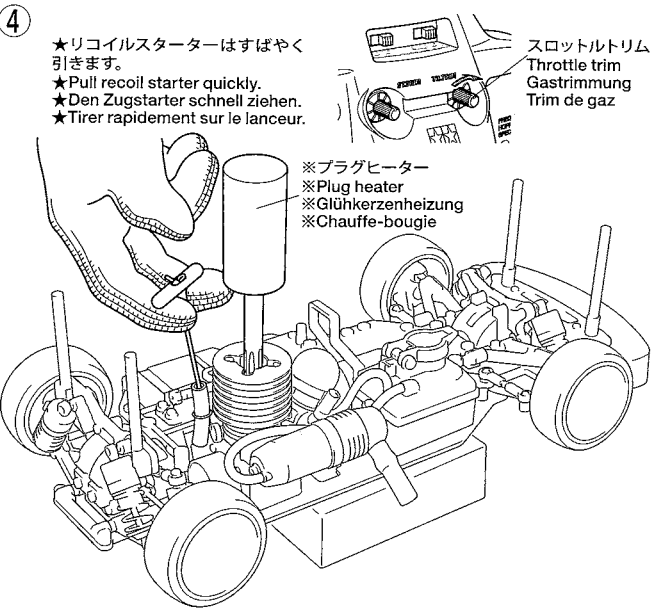


③排気パイプを指でふさぎ、リコイルスターターを数回引いてキャブレターの入口まで燃料を送ります。この時リコイルスターターを引きすぎるとオーバーチョークになってしまうので注意します。

③ Pull recoil starter several times while blocking muffler end with a gloved hand, until fuel reaches the carburetor. Caution: pulling starter too much will lead to over-choking.

③ Ziehen Sie den Seilzugstarter einige Male und halten Sie dabei der Auspufföffnung mit dem Finger zu, bis der Kraftstoff den Vergaser erreicht. Zu häufiges Ziehen des Starters kann den Motor überfluten.

③ Tirer plusieurs fois le lanceur à corde tout en obturant la sortie d'échappement avec un doigt jusqu'à ce que le carburant arrive au carburateur. Tirer trop entraîne trop d'amorçage.



★リコイルスターターはすばやく引きます。

★Pull recoil starter quickly.

★Den Zugstarter schnell ziehen.

★Tirer rapidement sur le lanceur.



④プラグにプラグヒーターをセットし、リコイルスターターをすばやく引いてエンジンをかけます。このとき、送信機のスロットルトリムを少し右に回しておくとうエンジンがかかりやすくなります。エンジンがかかったら2、3度ハーフスロットルまで回転を上げ、アイドルリングを安定させ、トリムをもとの位置までもどしてください。

★空吹かしでフルスロットル (最高速) まで回転を上げないでください。エンジンが焼き付くことがあります。

★エンジン始動の際は必ずタイヤを浮かせた状態でおこなってください。暴走を防ぎます。

★リコイルスターターは、40cm以上引かないでください。

④ Attach glow plug heater and start engine by pulling recoil starter several times in quick succession. Increase throttle trim 2 or 3 graduations if you have difficulty in starting. When successfully started, increase RPM to about half until idle stabilizes, then set throttle trim to normal (wheels not turning).

★Do not apply full throttle at this stage as it could damage engine.

★Keep all wheels clear of ground when starting.

★Do not pull recoil starter beyond 40cm as it can cause damage.

④ Bringen Sie die Glühkerzenheizung an, und setzen Sie durch mehrmaliges, schnelles Ziehen des Seilzugstarters den Motor. Heben Sie den Gastrimm um 2 oder 3 Abstufungen, wenn Sie Schwierigkeiten beim Anlassen haben. Sobald der Motor läuft, drehen Sie ihn mehrmals halb auf, um so den Leerlauf zu stabilisieren, dann schieben Sie den Gastrimm in Neutralstellung.

★In diesem Stadium noch kein Vollgas geben, der Motor könnte beschädigt werden.

★Beim Anlassen darf keines der Räder Bodenkontakt haben.

★Ziehen Sie den Seilzug des Starters niemals weiter als 40cm, da dies zu Schäden führen kann.

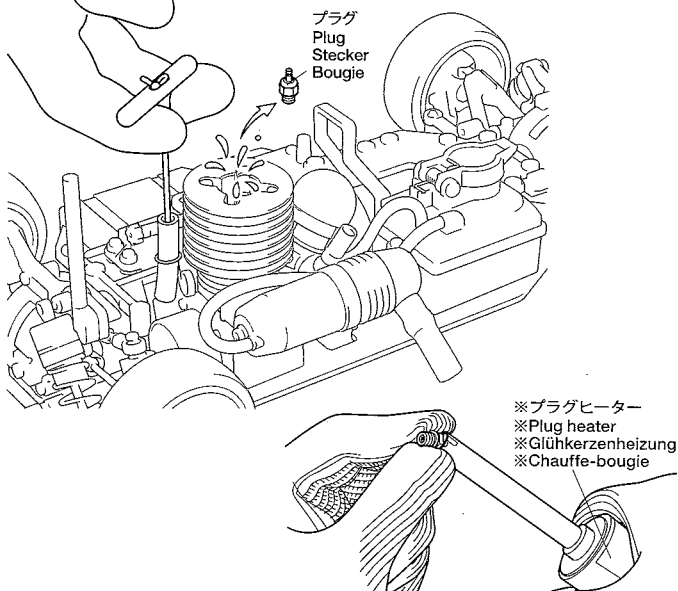
④ Fixer la chauffe bougie sur la bougie et démarrer le moteur en tirant le lanceur à corde plusieurs fois en succession rapide. Relever le trim des gaz de 2 à 3 crans si on rencontre des difficultés de démarrage. Après démarrage, monter la commande des gaz plusieurs fois et successivement à mi-régime pour stabiliser le ralenti. Ramener éventuellement le trim des gaz à sa position initiale.

★Ne pas mettre les gaz à fond à ce moment sous peine de faire caler le moteur.

★Lors du démarrage, les roues du modèle ne doivent pas être au contact du sol.

★Ne pas tirer la corde du lanceur au-delà de 40cm.

オーバーチョーク / Over-choking / Zuviel Chok / Trop d'amorçage



★リコイルスターターがかたく、引けないときはオーバーチョークの可能性がありますが、プラグレンチを使ってエンジンからプラグを取り外し、リコイルスターターをいきおいよく引き (20~30回)、余分な燃料を出してください。

★Engine cylinder is flooded with fuel. The plug is wet and engine rotation is heavy. Remove plug using plug wrench. Pull recoil starter 20-30 times and completely discharge fuel contained in cylinder.

★Der Zylinder des Motors ist mit Kraftstoff überschwemmt. Die Glühkerze ist naß und das Durchdrehen des Motors geht schwer. Entfernen Sie die Glühkerze mit Kerzenschlüssel. Ziehen Sie den Seilzugstarter 20-30 Mal, und lassen Sie den im Zylinder enthaltenen Kraftstoff vollständig ab.

★Le cylindre est rempli de carburant. La bougie est humide et le moteur tourne difficilement. Enlever la bougie à l'aide de la clé à bougies. Tirer la lanceur 20 à 30 fois pour vider complètement le cylindre de carburant.

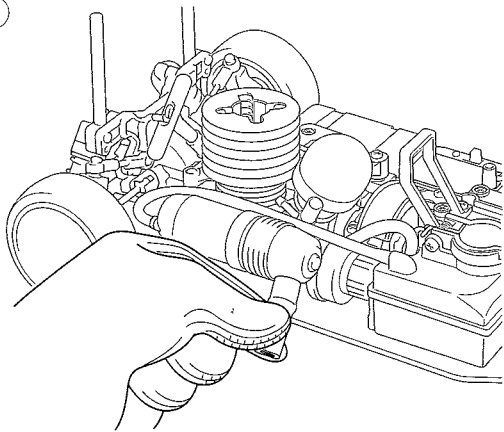
★外したプラグは燃料で湿っているのでプラグヒーターで余分な燃料を気化させます。この時プラグが焼けて熱くなるのでヤケドをしないように注意してください。またプラグヒーターをつないでも中心部が赤くならない場合はプラグまたは電池が切れているので交換してください。

★Heat glow plug using glow plug heater. Be careful of getting burnt (make sure to wear gloves). If nichrome wire of the glow plug does not glow red, replace with new one.

★Heizen Sie die Glühkerze mit einer Glühkerzenheizung. Achten Sie darauf, sich nicht zu verbrennen (Handschuhe tragen). Falls der Nickel-Chrom-Draht der Glühkerze nicht rot glüht, ersetzen Sie diese durch eine neue.

★Chaufier la bougie au moyen du socquet. Attention à ne pas se brûler (porter des gants!). Si le fil de la bougie ne devient pas rouge incandescent, changer la bougie.

5



- ★アイドリング状態、ブレーキを掛けた状態でエンジンを止めてください。
- ★Make sure that the engine is idle with brake in position.
- ★Achten Sie darauf, dass der Motor beim Bremsen auf Leerlauf steht.
- ★S'assurer que le moteur est au ralenti avec le frein en position.

《エンジンの止めかた》

⑤燃料がなくなるとエンジンは止まります。またエアクリーナーをふさぐか、排気パイプを強く指でつぶすとエンジンは停止します。エンジンを停止させるときはアイドリング状態でおこなってください。また動いているエンジンは熱いので軍手などをしておこなひましょう。

★フライホイール、タイヤなどの回転部分の他、エンジン、マフラーなどは高温になります。ケガや火傷には十分注意してください。

STOPPING ENGINE

⑤To stop engine, block air cleaner head with your hand to stop air feeding. Blocking muffler end can also stop engine. Make sure that engine is idle with brake in position when forcing engine to stop.

★DANGER! Engine, muffler and rotating parts become extremely hot during and after running. Wear gloves to protect hand.

ANHALTEN DES MOTORS

⑤Um den Motor anzuhalten, den Kopf des Luftfilters mit der Hand zuhalten, was die Luftzufuhr unterbricht. Auch durch Zuhalten der Auspufföffnung kann der Motor gestoppt werden. Sellen Sie sicher, daß der Motor im Leerlauf und die Bremse in Position ist, wenn der Motor angehalten wird.

★VORSICHT! Motor, Auspuff und rotierenden Teilen werden während und nach dem Gebrauch extrem heiss. Benutzen Sie Handschuhe, um Ihre Hände zu schützen.

ARRET DU MOTEUR

⑤Pour stopper le moteur, boucher le filtre à air avec la main pour fermer l'arrivée d'air. Boucher la sortie d'échappement peut également stopper le moteur. S'assurer que le moteur est au ralenti et que le frein est bloqué avant d'arrêter le moteur.

★DANGER! Le moteur, l'échappement et toutes les pièces en mouvement sont très chauds immédiatement après l'évolution du modèle. Porter des gants de protection.

慣らし走行 (ブレイクイン)

Break-in
Einlaufen
Rodage

注意! / Caution! / Vorsicht! / Attention!

●ブレイクインが終了しても、連続走行はしないでください。1タンク分走行させたら10分から15分程度休ませ、十分エンジンを冷やしてから再走行させてください。

●Avoid continuous running even after the break-in procedure. Wait for 10- to 15-minute interval after every tank of continuous running to let engine cool down.

●Selbst nach der Einlaufphase dauerndes Fahren vermeiden. Nach jeder Tankfüllung etwa 10-15 Minuten Pause zum Abkühlen des Motors einlegen.

●Eviter de rouler continuellement, même après rodage. Attendre 10 à 15 minutes avant de refaire le plein de carburant afin de permettre au moteur de refroidir.

●慣らし走行 (ブレイクイン)

- ①燃料を満タンにし、ステップ1の手順でエンジンを始動します。キャブレターは燃料が少し濃いめ(青白い排気がたくさん出る状態)に調整されているので、発進時にもたつく感じが残り、エンジンが止まりやすいので注意してください。
- ②RCカーが全開走行できる広い平らな場所で行います。エンジン冷却のためにボディは付けず、ハーフスピード(約10~15km/h)で20mくらいの大きな円を描くようにゆっくりと走行させます。タンクの燃料がほぼなくなるまで走行を続け、空になる前にエンジンを止め、その後エンジンを10分ほど休ませ冷却します。
- ③再び燃料を満タンにし、タンク1杯分の走行ごとにニードルバルブを1/16回転ずつ締め込みながら、②の慣らし走行を4~5杯分走行させれば慣らし走行は完了です。

●Break-in

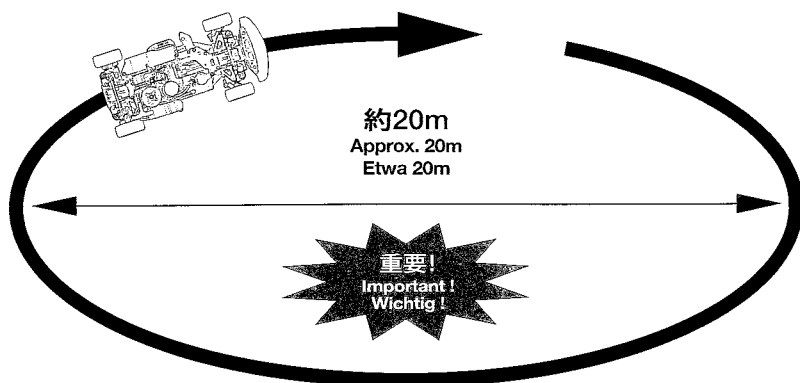
- ①Fill up the fuel tank. Make sure no fuel overflows. Close the tank lid firmly. Turn on transmitter and receiver, then start the engine. In factory setting, carburetor is adjusted to make "rich" fuel mixture (large amount of fuel in proportion to air). Throttle response is reduced in this setting. Note not to let engine stall.
- ②Set the R/C car on a smooth flat surface and drive in a 20m oval at half-throttle (about 15km/h). Remove the body to allow for maximum cooling at this time. To prevent damage to the engine, avoid using full-throttle. Continue until the tank is almost empty and stop the engine. Allow the engine to cool down for 10 minutes.
- ③Refill the tank and restart engine. Repeat step ② 4-5 times. Note to let engine

●Einlaufen

- ①Den Kraftstofftank füllen. Darauf achten, dass kein Kraftstoff überläuft. Die Tankklappe fest verschließen. Erst den Sender und Empfänger einschalten, dann den Motor starten. Ab Werk ist der Vergaser so eingestellt, dass ein "fettes" Gemisch entsteht (im Verhältnis zum Luftdurchsatz hoher Kraftstoffanteil). Das Ansprechen auf Gas ist entsprechend geringer. Darauf achten, dass der Motor nicht ausgeht.
- ②Das RC-Auto auf eine ebene Fahrbahn setzen und mit etwa Halbgas (bei ca. 15km/h) ein 20m Oval fahren. Zu diesem Zeitpunkt sollte für maximale Kühlung die Karosserie entfernt werden. Zur Vermeidung von Schäden am Motor nicht mit Vollgas fahren. Fahren, bis der Tank fast leer ist, dann den Motor anhalten und 10 Minuten abkühlen lassen.
- ③Den Tank erneut füllen und den Motor wieder anlassen. Die Prozedur aus

●Rodage

- ①Remplir le réservoir et bien refermer le bouchon. Ne pas laisser déborder. Allumer l'émetteur et le récepteur, puis démarrer le moteur. Le carburateur a été pré-réglé en usine pour obtenir un mélange air/carburant "riche" (quantité de carburant importante par rapport à l'air). La réponse de la manette des gaz est molle dans cette configuration. Faire attention de ne pas caler le moteur.
- ②Mettre la voiture sur une surface plane et lisse et la faire évoluer lentement en décrivant un ovale de 20m de diamètre à mi-gaz (environ 15km/h). Eviter de mettre les pleins gaz car cela pourrait endommager le moteur. Continuer jusqu'à ce que le réservoir soit presque vide et l'arrêter à nouveau avant de le laisser refroidir 10 minutes.



約20m
Approx. 20m
Etwa 20m

重要!
Important!
Wichtig!

★最初の3タンクまでは全開走行はしないでください。エンジンの破損や焼き付きの原因になります。また、3タンク以降もむやみにエンジンの回転数を上げたり、スロットル全開のままの連続走行はエンジンの寿命を縮めるのでさけてください。

この後、走行させながらニードルバルブを調整し、最高速および中低速のレスポンスが一番よい位置にセットします。

注意: ニードルバルブは一度に締め込みすぎないように注意してください。かえってエンジン回転が上からなくなったり、オーバーヒートを起こしてエンジンが壊れます。

※最初の1~2タンク分はエンジン回転が安定しないことがありますが、エンジンを止めないように走行させてください。

※慣らし走行は平坦な場所で行ってください。坂道などエンジンに負担がかかる場所や無理な走行は絶対にしないでください。

cool down for 10 minutes between each step. After each fuel load, tighten needle valve 1/16 turn. Now, the engine should be broken-in.

After break-in is finished, adjust needle valve to realize best engine performance.

Notice: Do not tighten needle valve more than 1/16 turn at a time. Overtightening needle valve may lead to overheating and damage engine.

※During initial 1st and 2nd fuel loads, the engine rotation may be unstable. Carefully run the model so that the engine does not stall.

※Make sure to carry out the break-in procedure on a smooth, flat surface. Avoid slopes or any unsuitable locations such as off-road or other forms of rough terrain.

Schritt ② weitere 4-5 Male wiederholen. Unbedingt den Motor zwischen den einzelnen Schritten 10 Minuten abkühlen lassen. Nach jeder Tankfüllung das Düsenadel-Ventil um 1/16 Umdrehung zudrehen. Jetzt sollte der Motor eingelaufen sein.

Nach Beendigung der Einlaufphase ist die Düsenadel-Ventil auf Erzielung bester Motorleistung einzustellen.

Hinweis: Keinesfalls mehr als 1/16 Umdrehung auf einmal zudrehen. Zu rasches Zudrehen kann zur Motorüberhitzung und Beschädigung des Motors führen.

※Während der 1. und 2. Tankfüllung kann der Motorlauf noch unruhig sein. Das Modell dabei vorsichtig fahren, so dass der Motor nicht stehen bleibt.

※Darauf achten, dass der Einlaufvorgang auf glatter und ebener Fläche stattfindet. Hügel und ungeeignete Orte wie querfeldein oder andere Formen unbefestigter Gelände meiden.

③Remplir à nouveau le réservoir et redémarrer le moteur. Répéter l'étape ② à 4-5 reprises supplémentaires. Laisser refroidir le moteur pendant 10 minutes entre chaque étape. Après chaque réservoir, fermer le pointeau de 1/16 de tour. Le moteur est maintenant rodé.

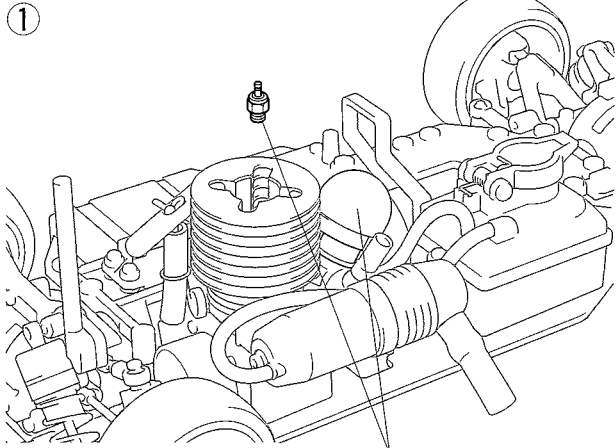
Après le rodage, régler le pointeau pour optimiser les performances du moteur. Attention: Ne pas serrer le pointeau de plus d'1/16 de tour à la fois. Trop serrer peut causer une surchauffe et endommager le moteur.

※Durant le 1^{er} et 2^{ème} réservoirs, le régime du moteur peut être irrégulier. Faire évoluer le modèle en évitant de caler.

※Veiller à effectuer le rodage sur une surface lisse et plate. Eviter les pentes et les endroits inadaptés tel une piste tout terrain ou tout autre terrain accidenté.

走行後のメンテナンス
Maintenance after operation
Wartung nach der Fahrt
Entretien après utilisation

- ★燃料タンク内に残った燃料を使いきるか、全部抜いてからメンテナンスをしましょう。
- ★Remove remaining fuel from the tank before performing maintenance.
- ★Vor Durchführung von Wartungsarbeiten restlichen Kraftstoff aus dem Tank entfernen.
- ★Enlever le reste de carburant du réservoir avant d'effectuer l'entretien.



《エンジンクリーニング》

Engine cleaning
Reinigung des Motors
Nettoyage du moteur

- ★取り外します。
- ★Remove.
- ★Entfernen.
- ★Enlever.

走行直後は熱いのでさめるまで待ちます。

①エアクリナーを取り外し、プラグもプラグレンチで取り外します。

Make sure engine has been cooled before commencing engine cleaning.

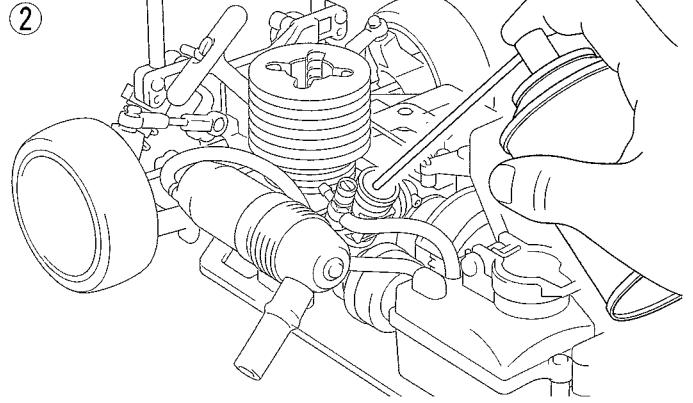
①Detach air cleaner and remove glow plug using plug wrench.

Vor Beginn der Reinigungsarbeiten muß der Motor abgekühlt sein.

①Den Luftfilter entfernen, die Glühkerze mit dem Kerzenschlüssel heraus-schrauben.

S'assurer que le moteur ist refroidi avant de commencer le nettoyage.

①Enlever le filtre à air puis enlever la bougie au moyen de la clé à bougie.



②次にタミヤエンジンスプレーをエアクリナーを外したキャブレターの口から吹き付けます。リコイルスターターを引いて、エンジン内にオイルをいきわたらせませす。この時オイルがプラグ取り付け口から噴き出すので注意しましょう。この作業をおこなうことによってエンジン内の錆を防ぎ、次回のエンジンスタートが楽になります。

②Spray Tamiya Engine Treatment Spray into the carburetor air intake. Use recoil starter to recur oil to whole engine. Take care as oil may blow out from plug connect hole. This procedure prevents rusting and extends life of engine.

②Tamiya Motor-Pflegespray in den Luftenlass des Vergasers sprühen. Den Motor mit dem Zugstarter durchdrehen, damit sich das Öl gleichmäßig verteilt. Dabei auf das an der Kerzenöffnung austretende Öl achten. Diese Prozedur verhindert Rost und erhöht die Lebensdauer des motors.

②Vaporiser du liquide d'entretien moteur en spray Tamiya dans l'entrée d'air du carburateur. Utiliser le lanceur à corde pour diffuser l'huile dans tout le moteur. Attention, de l'huile peut gicler du trou de la bougie. Cette procédure prévient l'oxydation du moteur et allonge sa durée de vie.

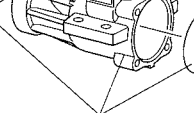
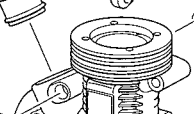
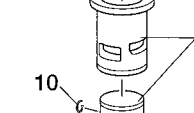
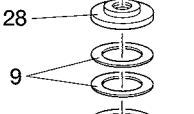
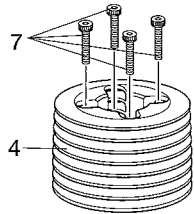
★次回走行のために走行後のメンテナンスは大変重要です。シャーシのビス、ナット等の緩み、脱落がないか、ギヤ駆動部分に異物が挟まっているかなどを点検しておきましょう。エンジンクリーニングも忘れずに行ってください。

★Maintenance after running is essential. Check the chassis to see if screws or nuts have fallen out or become loose, and if rotating parts are moving smoothly. Make sure to clean engine after each run, referring to the instructions.

★Wartung nach der Fahrt ist sehr wichtig. Kontrollieren Sie das Chassis daraufhin, ob Schrauben oder Muttern heraus gefallen oder locker geworden und ob die drehenden Teile leichtgängig sind. Säubern Sie auf jeden Fall den Motor nach jeder Fahrt gemäß Anleitung.

★Il est primordial d'entretenir le modèle après utilisation. Vérifier si des vis ou écrous ne sont pas desserrés ou absents et si les pièces en rotation tournent librement. Nettoyer le moteur après chaque utilisation en se reportant aux instructions.

TAMIYA FS-12FN Engine



●エンジン等の精密部品はカスタマーサービスでの交換部品となります。詳しいご利用方法などは当社カスタマーサービスまでお気軽にご連絡ください。
() 番号の部品は単品での扱いがなく、アッセンブリーでの交換となります。

●Please contact your local Tamiya dealer for engine replacement parts. Please note that parts indicated by parenthesis are components of subassemblies and are not available for separate purchase.

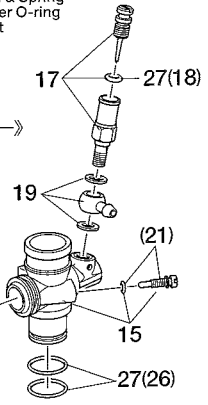
●Erkundigen Sie sich bitte bei Ihrem örtlichen Tamiya-Händler nach Motor-Ersatzteilen. Beachten Sie bitte, dass die in Klammern angegeben Teile Zubehör von Baugruppen und nicht einzeln verkäuflich sind.

●Contacter le revendeur local Tamiya pour des pièces de remplacement du moteur. Les pièces entre parenthèses font partie de sous-ensembles et ne sont pas disponibles séparément.

- 1 クランクケース
- 2 クランクシャフト
- 3 シリンダー・ピストン一式
- 4 ヒートシンクヘッド
- 5 コンロッド
- 6 ピストンピン
- 7 ヘッド取り付けネジ
- 8 リヤアダプター取り付けネジ
- 9 ヘッドガスケット
- 10 ピストンCリング
- 11 スターティングシャフト
- 12 リヤアダプター
- 13 リコイルスターター
- 14 キャブレターアッシー
- 15 キャブレター本体
- (21) アイドリング調整ネジ
- 16 スライドキャブレター、ピストンセット
- (22) スローニードル
- (23) スローニードル用Oリング
- (24) スロットルボールコネクター
- (25) スライドピストン
- 17 ニードルバルブセット
- 19 フューエルインレット
- 20 スライドキャブレター用ゴムブーツ
- 27 Oリング式(キャブレター用)
- (18) ニードルOリング
- (23) スローニードル用Oリング
- (26) キャブレター用Oリング
- 28 エンジンヘッド
- 29 リコイルスターター用ワンウェイベアリング
- 30 プラグ・プラグワッシャー
- 31 キャブレター取り付けリテーナー
- 32 スターティングピン・スプリング
- 33 リヤアダプターOリング
- 34 テーパーコレット

- 1 Crank Case
- 2 Crank Shaft
- 3 Cylinder Unit
- 4 Heat Sink Head
- 5 Connecting Rod
- 6 Piston Pin
- 7 Screws for Heat Sink Head
- 8 Screws for Rear Adapter
- 9 Head Gasket
- 10 Piston C-ring
- 11 Starting Shaft
- 12 Rear Adapter
- 13 Recoil Starter Set
- 14 Slide Carburetor Assembly
- 15 Slide Carburetor
- (21) Idle Adjustment Screw
- 16 Slide Carburetor Piston Set
- (22) Slow Needle
- (23) Slow Needle O-ring
- (24) Throttle Ball Connector
- (25) Slide Piston
- 17 Needle Valve Set
- 19 Fuel Inlet
- 20 Rubber Boot for Slide Carburetor
- 27 O-ring Set for Carburetor
- (18) Needle O-ring
- (23) Slow Needle O-ring
- (26) Carburetor O-ring
- 28 Engine Head
- 29 One-Way Bearing for Recoil Starter Unit
- 30 Plug & Plug Washer
- 31 Carburetor Attachment Retainer
- 32 Starting Pin & Spring
- 33 Rear Adapter O-ring
- 34 Taper Collet

《スライドキャブレター》
Slide Carburetor



★ドライバーの操縦の癖やコースの状態によって、自分のもっともコントロールしやすい車に仕上げていくのがセッティングです。組み立て説明図中に示した各部の寸法を基本に、セッティングに挑戦してみてください。(説明図中にもっとも基本的なセッティングになっています)

★To greatly enhance the overall performance of your car, it is necessary to tune the vehicle to the track (and its surface conditions) on which you will be racing. Make adjustments referring to the instruction manual, keeping in mind that "balance" is the key word.

★Um die allgemeine Leistung Ihres Wagens stark zu verbessern, ist es notwendig, das Fahrzeug auf den Untergrund (und die Oberflächenstruktur), auf dem Sie Rennen fahren wollen, abzustimmen. Für die Veränderungen beziehen Sie sich bitte auf die Gebrauchsanweisung, und denken Sie daran, daß "Balance" das Schlüsselwort ist.

★Pour améliorer les performances générales de votre voiture il est impératif de l'adapter aux conditions du terrain où auront lieu les évolutions. Effectuer les réglages en vous référant au manuel d'instructions en ayant en permanence à l'esprit que "l'équilibre" est l'idée directrice.

●ブレーキの調整

エンジンRCカーは、走行させる上で実車と同じようにブレーキが重要な役目をはたします。強力に車を止めるためにディスクブレーキが装備されています。

★エンジンがアイドリング中にはブレーキが作動しないように調整するのが基本です。

★ブレーキリンネージの調整でブレーキの効きぐあいを調整することが出来ます。K11をしめ込むとブレーキの効き初めが早くなり、逆に緩めるとブレーキの効き初めが遅くなります。

●BRAKE ADJUSTMENTS

This model incorporates a disc brake system to ensure positive braking. Adjust according to instruction manual so that the brake is free during idling. Check that brake is not excessively dragging during running.

★Tightening K11 will quicken the brake response and loosening will delay the response.

●BREMSEN-EINSTELLUNG

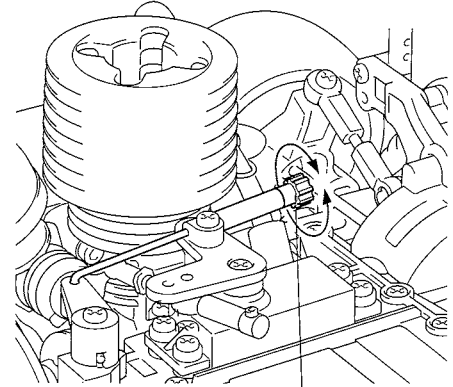
Dieses Modell verfügt über ein Scheibenbremsen-System, um positives Bremsen sicherzustellen. Stellen Sie die Bremse nach Gebrauchsanweisung ein, so daß sie im Leerlauf frei ist. Prüfen Sie, daß die Bremse während der Fahrt nicht schleift.

★Bei Anziehen von K11 spricht die Bremse schneller an, bei Lockern wird das Ansprechen langsamer.

●REGLAGE DU FREIN

Ce modèle est équipé d'un système de frein à disque hautes performances. Régler le frein en se référant au manuel d'instructions de façon à ce que le frein soit libre au ralenti. Vérifier que le frein n'est pas excessivement engagé lorsque la voiture évolue.

★Resserrer K11 avance la réponse du frein et le desserrer retarde la réponse.



K11

●車高・リバウンドストローク

車高・リバウンドストロークはコーナリングや加速、ブレーキングの車の姿勢変化に影響します。車高はダンパースプリングの固さ、張りで調整し、リバウンドストロークはアームのBA9(4×8mmホロービス)で調整します。

●GROUND CLEARANCE AND REBOUND STROKE

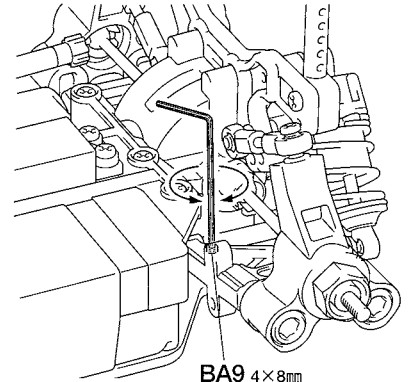
Ground clearance and rebound stroke have a great effect on stability during cornering, acceleration, and braking. Ground clearance can be adjusted by altering damper spring tension and stiffness. Rebound stroke can be adjusted by rotating 4x8mm screw on suspension arms.

●BODENFREIHEIT UND AUSFEDERUNGSHUB

Die Bodenfreiheit und der Ausfederungshub kann großen Einfluss auf die Fahrsicherheit in Kurven, sowie beim Beschleunigen und Bremsen haben. Die Bodenfreiheit lässt sich an der Schraubenfeder einstellen. Der Ausfederungshub kann mit der 4x8mm Schraube auf dem Querlenker eingestellt werden.

●LA GARDE AU SOL ET LE REBOND

La garde au sol et le rebond ont une incidence importante sur la stabilité en virage, accélération et freinage. L'ajustement de la garde au sol s'effectue par le ressort hélicoïdal. Le rebond se règle au moyen de la vis 4x8mm sur le bras de suspension.



BA9 4×8mm

●トー角 (トーイン・トーアウト)

トーインをつけた場合、直進性が良くなり、ステアリングの切り始めの反応がおだやかになります。トーアウトにした場合は、逆にステアリングの反応がシャープになります。ただし、どちらもつけすぎると抵抗になってスピードを低下させたり、アンダーステアやオーバーステアが強くなって操縦しにくいステアリング特性になってしまいます。このシャーシでは、ほんのわずかなトーアウトをつけておくのが良いでしょう。

●TOE-IN AND TOE-OUT

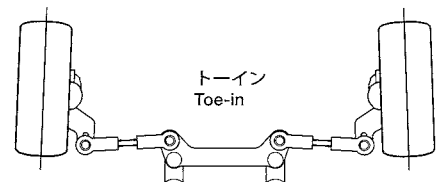
Adjusting the car to toe-in a little, by pointing the wheels inwards, provides the car with good straight running and moderate steering. Toe-out, which points the wheels outwards, gives sharp steering response. Begin with a little toe-out and work from there.

●VORSPUR UND NACHSPUR

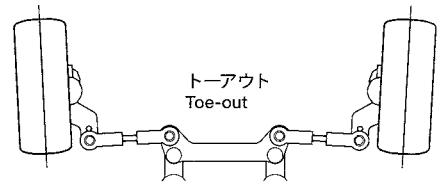
Geringfügige Einstellung der Räder nach innen sorgt für guten Geradeauslauf und gemäßigte Lenkeigenschaften. Bei der Nachspur (Räder zeigen leicht nach außen) zeigt sich eine scharfe und harte Lenkung. Seien Sie voersichtig, nicht zu übertreiben, fangen Sie mit leichter Nachspur an, und orientieren Sie sich vor dort aus.

●PINCEMENT ET OUVERTURE

On opéra pour un léger pincement (orientation des roues vers l'intérieur) qui assure un meilleur comportement en ligne droite sans trop altérer celui en virage ou une ouverture (orientation des roues vers l'extérieur) qui génère une réponse rapide et précise en courbe. Dans l'une ou l'autre des alternatives, ne pas atteindre des angles trop importants. Commencer le réglage par un léger ouverture et corriger par étapes.



トーイン
Toe-in



トーアウト
Toe-out

●キャンバー角

コーナリング中のマシンには遠心力が働くため、車体がコーナーの外側に傾きます。このとき、タイヤにキャンバー角をつけることで接地面積を変え、タイヤのグリップ力を増やしたり減らしたりする事ができます。コーナリング中のグリップを増やすにはネガティブキャンバーに、減らすにはポジティブキャンバーにセッティングします。

●CAMBER ANGLE

While taking the corners, the car is forced to go outwards, causing instability. The area of contact on each tire is determined by the camber angle, and therefore the traction of the tires can be made greater or lesser by adjustment of camber angle. To increase traction during cornering, adjust camber angle to negative, and to reduce traction, adjust to positive camber.

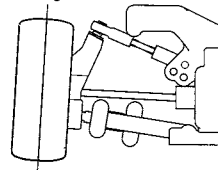
●KRÜMMUNGSWINKEL

Bei Durchfahren von Kurven wird das Fahrzeug nach Außen gezwungen, was Instabilität verursacht. Die Kontaktfläche jeden Reifens wird vom Krümmungswinkel bestimmt, und so kann die Bodenhaftung der Reifen durch die Veränderung des Krümmungswinkels erhöht oder verringert werden. Um die Bodenhaftung in Kurven zu erhöhen, verringern Sie den Krümmungswinkel, und vergrößern Sie den Winkel für weniger Haftung.

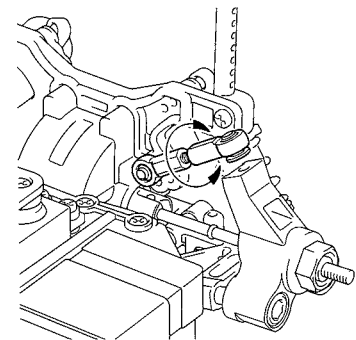
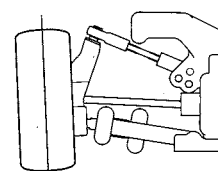
●ANGLE DE CARROSSAGE

En virage, la voiture a tendance à s'échapper vers l'extérieur causant une instabilité. La surface de contact de chaque pneu est déterminée par l'angle de carrossage. En conséquence, la traction des pneus peut être augmentée ou diminuée en faisant varier l'angle de carrossage. Pour accroître la traction en virage, opter pour une valeur négative et vice versa.

ネガティブキャンバー
Negative camber



ポジティブキャンバー
Positive camber



★アッパーアームの長さで調整します。
★Adjust camber angle by changing upper arm length.
★Stellen Sie den Radsturz-Winkel durch Änderung der Länge des oberen Lenkers ein.
★Ajuster le carrossage en modifiant la longueur du tirant supérieur.

《走行および取扱いの注意》

タミヤのエンジンRCカーは、時速50キロ以上のスピードがあり、引火性の高い燃料を使用します。また、排気音は他の人にとって迷惑な騒音となることがあります。取扱いには十分注意して、安全で他の人の迷惑にならない走行をお楽しみください。

- 人ごみの中や小さな子供のそばでは走らせないでください。
- 道路では絶対に走らせないでください。
- せまい場所や室内では走らせないでください。
- 学校や病院、住宅など排気音が迷惑になるところでは走らせないでください。
- 夜間や早朝は走らせない。
- 火気のあるところでは走らせない。
- 通信に注意してください。車が異常な動きをしたら、他の電波の通信により、コントロールが乱されたことが考えられます。すぐに走行をやめ、サーボが送信機の動きに従って動くか、確かめてください。
- エンジン本体、マフラー、燃料タンクなどは絶対に改造しないでください。

《走行前の点検・チェック》

- 1 各部のネジに、ゆるみはないでしょうか。特に可動部のビス、ナットに注意します。
- 2 送受信機の電池の容量は不足していませんか。送信機のインジケーターを確認し、不足している場合は電池を取りかえてください。
- 3 ステアリングは左右に確実に動きますか。また車を走らせて直進も調整します。
- 4 キャブレターの調整は確実ですか。アイドルリグ状態（ニュートラル）の調整が出来ていないときはエンジンをかけると暴走します。
- 5 ニードルバルブが正しい位置にセットされていますか。ニードルバルブの調整ができていないとエンジンがかかりません。

CAUTIONS TO OBSERVE WHEN OPERATING R/C MODELS

To avoid serious personal injury and/or property damage, operate all remote controlled models in a responsible manner as outlined below. Operate in a wide open space that will not inconvenience others.

- Never run R/C models near people or animals, nor use people or animals as obstacles.
- Never run R/C models on streets or highways, as it could cause a serious traffic accident.
- Avoid running R/C models in restricted, confined or crowded areas, to prevent damage to property and/or personal injury.
- Be aware of your environment. Do not operate your model in an area where noise might disturb others.
- Make sure that no one else is using the same frequency at the same time, whether it is driving, flying or sailing, as this can cause loss of control of the R/C models, resulting in serious accidents.

VORSICHTSMASSNAHMEN BEIM BETRIEB EINES RC-MODELL

Um Verletzungen oder Sachschäden zu vermeiden, bedienen Sie alle Fernsteuermodelle in einer verantwortungsvollen Weise, wie unten aufgeführt. Geben Sie auf Ihre Umgebung acht, wenn Sie ein R/C Modell betreiben.

- Fahren Sie mit Ihrem Modell niemals in der Nähe von Personen oder Tieren oder benutzen diese als Hindernisse.
- Fahren Sie mit Ihrem R/C Modell niemals auf der Straße oder Autobahn, da dies zu schweren Verkehrsunfällen führen kann.
- Um Verletzungen von Personen oder Tieren und Sachschäden zu vermeiden, fahren Sie mit Ihrem R/C Modell niemals in engen oder überfüllten Gebieten.
- Denken Sie an Ihre Umgebung. Vermeiden Sie den Betrieb Ihres R/C Modells in einer Umgebung, wo der Lärm stören könnte.
- Versichern Sie sich, daß in Ihrem Gebiet niemand sonst auf derselben Frequenz fährt wie Sie. Die Benutzung der selben Frequenz zur selben Zeit, egal ob beim Fahren, Fliegen oder Segeln, kann zu Kontrollverlust des R/C Modells und

PRECAUTIONS D'EMPLOI DES MODELES R/C

Afin de prévenir tout dommage matériel ou corporel, faire évoluer les modèles R/C de façon "responsable" en suivant au minimum les quelques recommandations ci-après. Prendre l'environnement en considération.

- Ne jamais faire évoluer les modèles R/C près de personnes ou animaux, ne pas considérer humains ou animaux comme des obstacles à éviter!
- Ne jamais faire évoluer les modèles R/C dans la rue ou sur une route: ils peuvent causer ou contribuer à causer de graves accidents de la circulation.
- Pour éviter dommage matériel ou corporel, ne pas faire évoluer les modèles dans un espace restreint ou bondé.
- Tenir compte de l'environnement. Eviter les évolutions dans des endroits où le bruit peut entraîner des désagréments.
- S'assurer que personne d'autre n'utilise la même fréquence dans les environs. L'utilisation de la même fréquence simultanément pour des modèles roulants, volant ou navigants peut entraîner la perte de contrôle des dits modèles et causer de sérieux accidents.

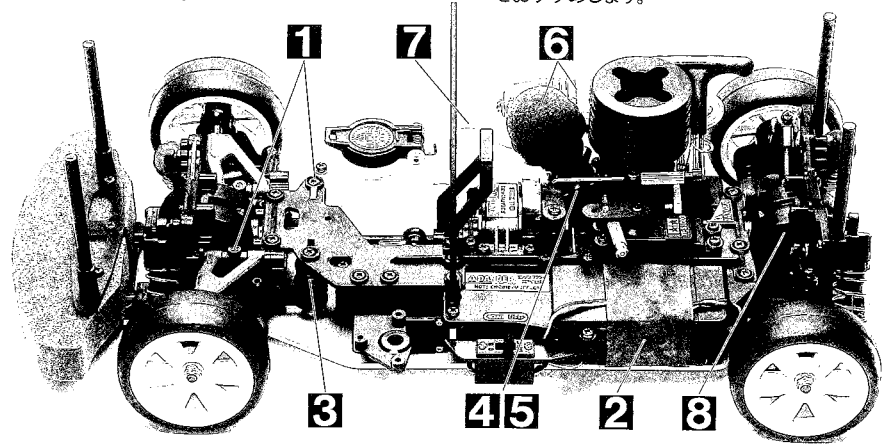
6 マフラー、エキスクレーナーが付いていますか。つまりはありませんか。エンジンがかからなかつたり、こわす原因になります。

7 各パイプがつまっていたり、切れかかっていますか。エンジンがかからなかつたり、燃料がこぼれたりしてたいへん危険です。

8 グリスアップは確実ですか。ドライブシャフトなどの軸受け部分、サスペンションなどの可動部には必ずグリスを塗ります。

《エンジン、燃料の取扱い上の注意》

走行中および走行後はしばらくの間はエンジンやマフラーは非常に熱くなり、やけどの危険があります。また、ギヤやフライホイール、プレーキディスクなどは高速で回転します。調整中など指を触れないでください。ケガをします。



INSPECTION BEFORE OPERATION

- 1 Make sure that screws & nuts are properly secured/tightened.
- 2 Make sure that batteries for transmitter and receiver are fresh. Flat batteries can cause model to run out of control.
- 3 Adjust steering servo and trim so that the model runs straight with transmitter in neutral.
- 4 Double check throttle valve for idle (neutral position). Improper adjustment can result in an out of control model.
- 5 Double check needle valve for correct setting. Engine may not start when needle valve is not properly set.
- 6 Make certain that air cleaner and muffler are clean and properly installed. Never run without these components as it can damage model.
- 7 Make certain that tubing/pipes are not clogged

or cracked, as it can cause leaks and engine failure.

8 Apply grease to suspension, gears, bearings, etc.

HEAT, FIRE AND FUEL SAFETY
★Use only approved glow engine fuels. Glow fuels are extremely flammable. Do not drink or inhale fumes. Avoid eyes & skin contact. Use only in a well ventilated area. Keep away from heat and open flame. Keep away from children. Improper use of glow fuels can result in serious injury and/or property damage.

MAINTENANCE AFTER RUNNING
★Vehicle components such as the engine, muffler, etc. become extremely hot during use and can cause burns if touched. Allow to cool before cleaning and maintenance.
●Remove fuel from fuel tank and silicone tube after use.

laufen von Flüssigkeiten und somit Motorschaden führen kann.

3 Tragen Sie Schmiermittel auf die Aufhängung, Zahnrad, lager etc. auf.

HITZE, FEUER UND TREIBSTOFF-SICHERHEIT
★Verwenden Sie nur Modellkraftstoff. Verwenden Sie niemals Benzin oder andere Treibstoffe, da diese explodieren und brennen und so zu ernststen Verletzungen und/oder Unfällen führen können. Verwenden Sie den Kraftstoff nur in gut belüfteten Räumen. Von Hitze und Feuer fernhalten. Tanken Sie niemals, wenn die Batterie mit dem Motor verbunden ist. Kraftstoffe sind giftig. Vermeiden Sie Augen- und Hautkontakt. Von Kindern fernhalten.

PFLEGE NACH BETRIEB
★Fahrzeugteile wie Motor, Schalldämpfer etc. werden während der Fahrt sehr heiß und können bei Berührung zu Verbrennungen führen. Lassen Sie sie erst abkühlen, bevor Sie mit den Wartungsarbeiten beginnen.
●Nach Betriebsende den Kraftstoff aus dem Kraftstofftank und dem Silikon-Schlauch entfernen.

so mit zu schweren Unfällen führen.

INSPEKTION VOR INBETRIEBNAHME
1 Stellen Sie sicher, daß alle Schrauben & Muttern gesichert/festgezogen sind.

2 Stellen Sie sicher, daß die Batterien für Sender und Empfänger frisch sind. Schwache Batterien können zu Kontrollverlust des Modells führen.

3 Stellen Sie das Steuerservo und die Trimmung so ein, daß das Modell bei Sender-Neutralstellung geradeaus fährt.

4 Überprüfen Sie noch einmal, ob die Drosselklappe im Leerlauf (Neutral) steht, bei falscher Einstellung könnte Ihnen das Modell wegfahren.

5 Überprüfen Sie das Nadelventil nochmals aus korrekter Einstellung. Der Motor könnte bei inkorrektur Einstellung nicht anspringen.

6 Stellen Sie sicher, daß Luftfilter und Schalldämpfer sauber und richtig eingebaut sind. Fahren Sie niemals ohne diese Teile, da sonst das Modell beschädigt werden könnte.

7 Stellen Sie sicher, daß die Schläuche/Rohre nicht verstopft oder geknickt sind, da dies zu Aus-

CHALEUR, FEU ET CARBURANT

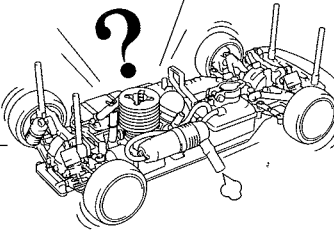
★N'utiliser que du carburant pour modélisme. Ne jamais employer d'essence ou autres carburants pouvant exploser et s'enflammer et donc provoquer de sérieuses brûlures/blessures. Manipuler le carburant uniquement dans des zones bien ventilées. Le tenir éloigné d'une flamme ou de toutes autres sources de chaleur. Ne jamais faire le plein du modèle ou effectuer l'amorçage avec la batterie ou l'accu de démarrage connecté au moteur. Le carburant est toxique: éviter le contact avec la peau et les yeux. Le tenir éloigné des enfants!

MAINTENANCE

★Les éléments tels que le moteur, l'échappement... deviennent très chauds lors des évolutions et peuvent causer de sérieuses brûlures si on les touche! En conséquence, laisser refroidir avant d'entamer le nettoyage ou l'entretien du modèle.
●Enlever le carburant du réservoir et de la durit en silicone après utilisation.

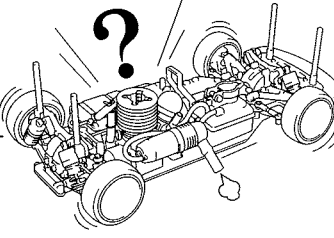
故障かなと思う前のトラブルチェック

★故障かなと思って車(RCカー)を修理に出す前に、下の表を見てもう一度よく調べてください。

| 車(RCカーの状態) | 原因 | 調べるところと直し方 |
|---|--|--|
| エンジンがかからない  | <ul style="list-style-type: none"> ●燃料タンクに燃料が入っていない。入っていてもキャブレターまでいっていない。 ●プラグが切れている。プラグヒート用電池がへっている。 ●燃料フィルター、マフラー、エアクリナーがつまっている。 ●オーバーチョーク(エンジン内に燃料が入りすぎている。) ●キャブレターの調整不良。 | <ul style="list-style-type: none"> ●タンクに燃料(模型グロウエンジン専用)を入れ、リコイルスターターを数回引き、燃料をキャブレターまで送る。 ●プラグ、プラグヒート用電池を新しいものに交換する。プラグが赤く発熱するかもチェックする。 ●そうじ点検、または新しいものと交換する。 ●プラグをはずしエンジン内の余分な燃料を出す。プラグが赤く発熱するかもチェックする。 ●ニードルバルブ、アイドリング調整ネジを基準の位置に。 |
| エンジンがかかるがすぐに止まる。 | <ul style="list-style-type: none"> ●燃料フィルター、マフラー、エアクリナーがつまっている。 ●オーバーヒート(エンジンが熱をもちすぎて燃料がうすくなるために止まる。) ●キャブレターの調整不良。 ●プレッシャーパイプ、燃料パイプがはずれている。 | <ul style="list-style-type: none"> ●そうじ点検、または新しいものと交換。 ●エンジンを冷やし、ニードルバルブを1/8回転もどす。走行中にエンジンに風が入るように工夫する。 ●ニードルバルブを回し、調整する。 ●パイプをしっかりとめ。パイプの切れがないかチェック。 |
| 車が思いどおりに走らない。 | <ul style="list-style-type: none"> ●送信機、受信機の電池不足。 ●送信機、受信機のアンテナがしっかりとびていない。 ●サーボリンクエッジのニュートラルがでない。 | <ul style="list-style-type: none"> ●新しい電池に交換。 ●アンテナをしっかりとのぼす。 ●各サーボのニュートラルをしっかりと合わせる。 |

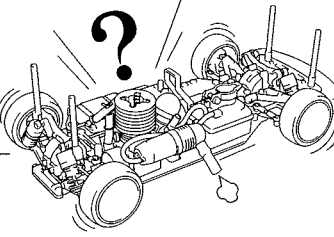
TROUBLESHOOTING GUIDE

★Before sending your R/C model in for repair, check it again using the below diagram.

| PROBLEM | CAUSE | REMEDY |
|---|---|--|
| ENGINE DOES NOT START  | <ul style="list-style-type: none"> ●Empty fuel tank. Throttle valve not primed. ●Dead plug and/or dead glow plug heater battery. ●Clogged fuel filter, muffler or air cleaner. ●Over-choked (over-primed). Cylinder flooded with fuel. ●Bad throttle valve adjustment. | <ul style="list-style-type: none"> ●Fill fuel tank with glow fuel and prime throttle valve. ●Replace with new plug and/or plug heater battery. ●Clean or replace. ●Remove plug and discharge fuel. Check plug operation (connect to a fresh battery and check for a bright orange glow). ●Set needle valve and idle to standard position. |
| ENGINE STALLS | <ul style="list-style-type: none"> ●Clogged fuel filter muffler or air cleaner. ●Overheat. ●Bad throttle valve adjustment. ●Pressure and fuel pipes are not installed properly. | <ul style="list-style-type: none"> ●Clean or replace. ●Thoroughly cool engine and close needle valve 1/8 turn. ●Adjust using needle valve. ●Properly install pipes. Check them for cracks. |
| BAD CONTROL | <ul style="list-style-type: none"> ●Weak batteries in transmitter and receiver. ●Transmitter and receiver antenna not fully extended. ●Bad servo linkage adjustment. | <ul style="list-style-type: none"> ●Install fresh batteries. ●Fully extend antennas. ●Adjust with servo in neutral. |

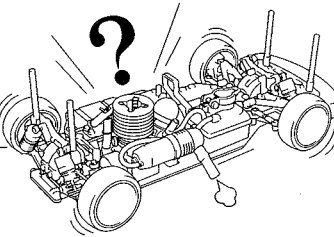
FEHLERSUCH-FÜHRER

★Bevor Sie Ihr Modell zur Reparatur einschicken, sollten Sie es noch einmal gemäß untenstehender Tabelle überprüfen.

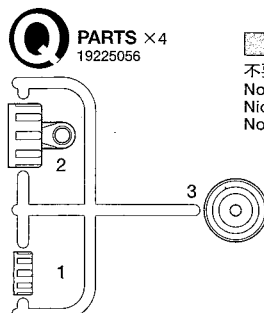
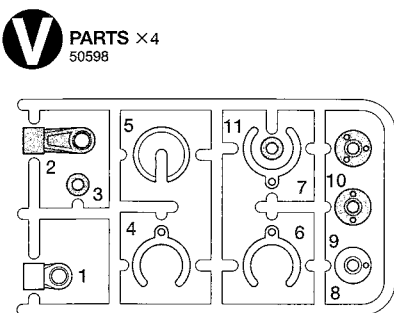
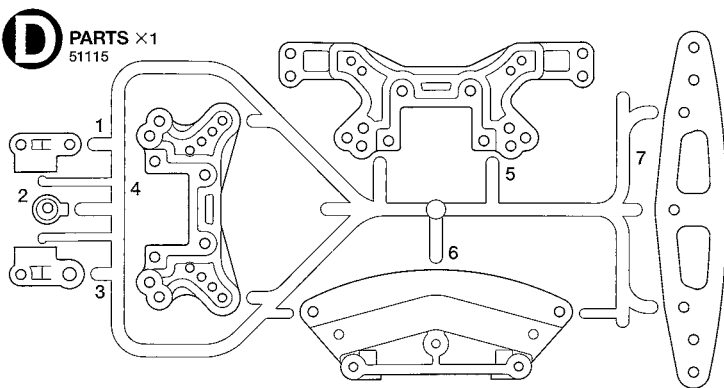
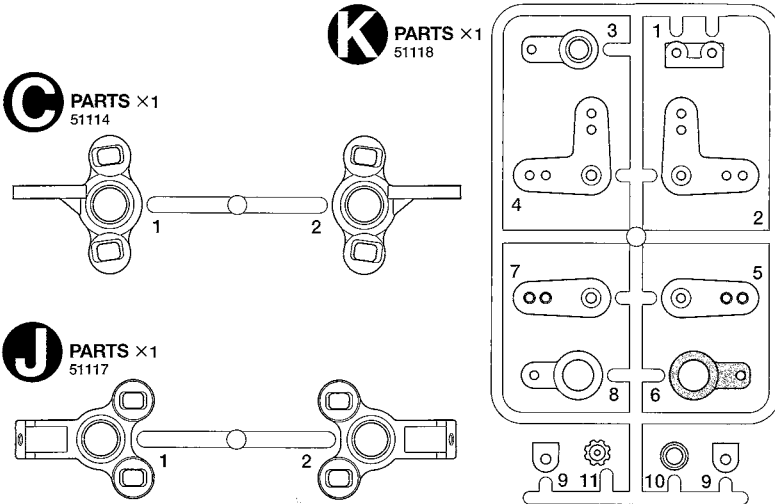
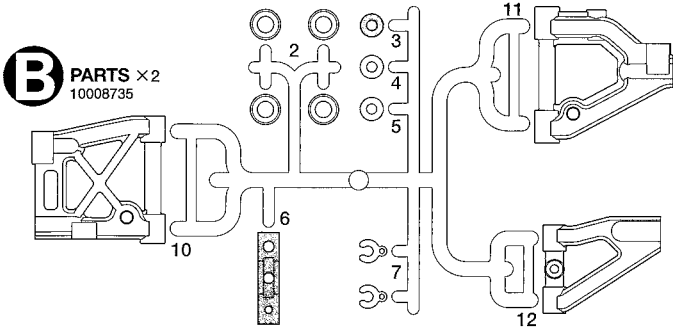
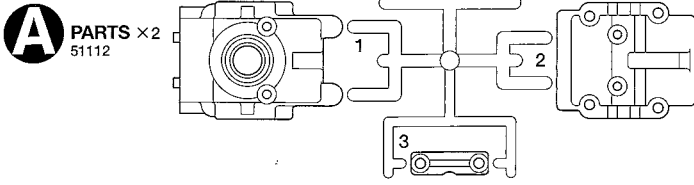
| PROBLEM | URSACHE | ABHILFE |
|---|--|--|
| MOTOR SPRINGT NICHT AN  | <ul style="list-style-type: none"> ●Kraftstofftank ist leer. Drosselklappe hat keinen Treibstoff. ●Defekte Glühkerze und/oder leere Glühkerzenheizung-Batterie. ●Verstopfter Kraftstofffilter, Auspuff oder Luftfilter. ●Übergepumpt (Über-Eingespritzt). Zylinder mit Treibstoff überschwemmt. ●Schlechte Einstellung der Drosselklappe. | <ul style="list-style-type: none"> ●Füllen Sie den Tank mit Modellkraftstoff und leiten Sie Treibstoff zur Drosselklappe. ●Durch neue Glühkerze und/oder Glühkerzenheizung-Batterie ersetzen. ●Entweder reinigen oder ersetzen. ●Entfernen Sie den Stecker, und entleeren Sie den Treibstoff. Überprüfen Sie die Funktion des Steckers (schließen Sie ihn an die Batterie an, und achten Sie auf die leuchtend orange Farbe). ●Bringen Sie das Nadelventil und den Leerlauf in die Normal position. |
| MOTOR STIRBT AB | <ul style="list-style-type: none"> ●Verstopfter Kraftstofffilter, Auspuff oder Luftfilter. ●Überhitzt. ●Schlechte Einstellung der Drosselklappe. ●Druck- und Treibstoffzuleitung nicht richtig eingebaut. | <ul style="list-style-type: none"> ●Reinigen oder Ersetzen. ●Motor gründlich abkühlen lassen und Nadelventil um 1/8 Drehung schließen. ●Mit nadelventil einstellen. ●Zuleitungen richtig einbauen. Auf Knick überprüfen. |
| SCHLECHTE KONTROLLE | <ul style="list-style-type: none"> ●Schwache Batterien in Sender und Empfänger. ●Fehlerhafte Sender- und Empfängerantenne. ●Schlechte Einstellung der Servoverbindung. | <ul style="list-style-type: none"> ●Frische Batterien einsetzen. ●Antenne ganz ausziehen. ●Mit Servo in Neutralstellung einstellen. |

DETECTION DES PANNES

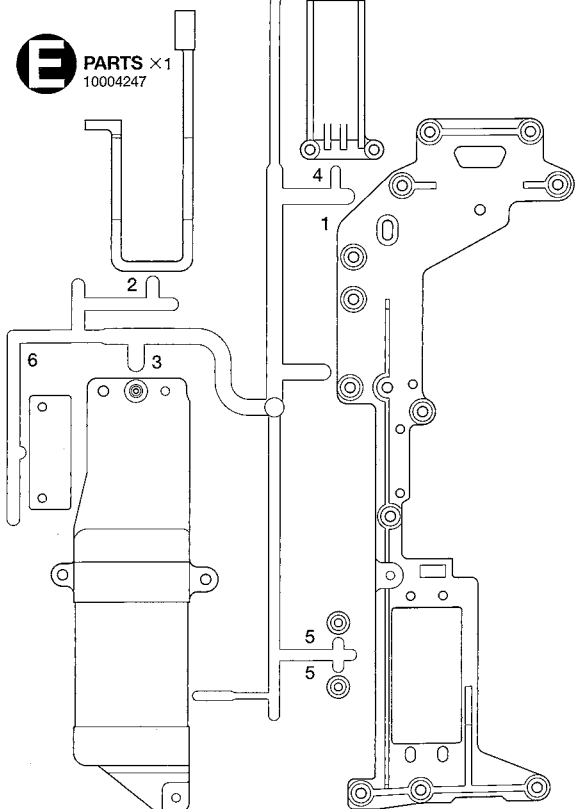
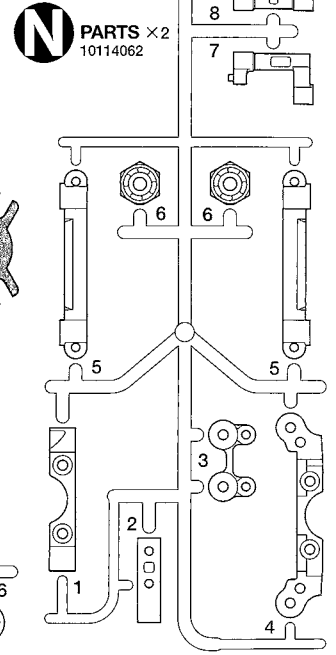
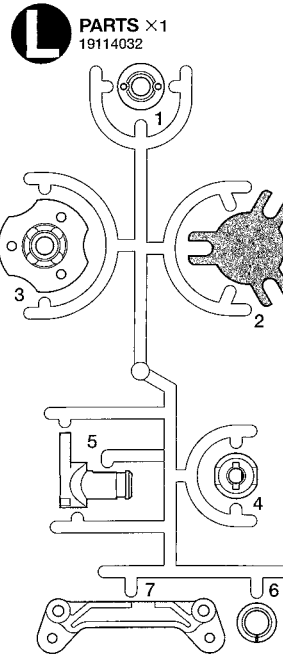
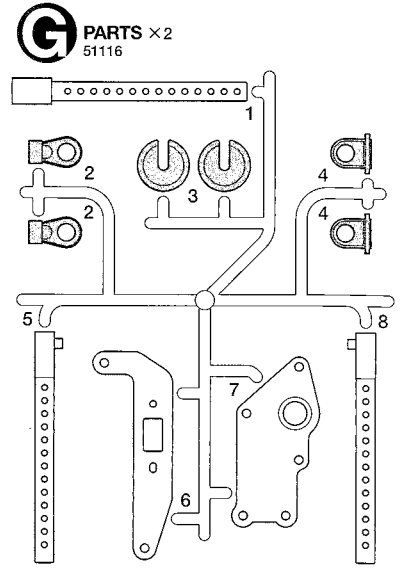
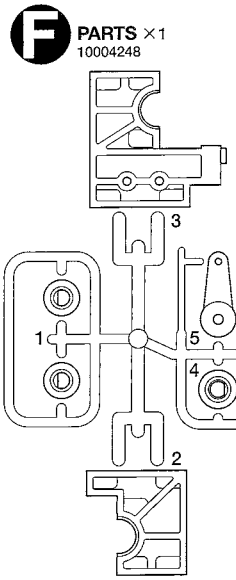
★Avant d'envoyer votre modèle R/C en réparation, vérifiez le à nouveau en consultant le tableau ci-dessous.

| PROBLEMES | CAUSES | REMEDES |
|---|--|--|
| LE MOTEUR NE DEMARRE PAS  | <ul style="list-style-type: none"> ●Réservoir à carburant vide. Amorçage non effectué. ●Bougie défective et/ou pile de chauffe bougie faible. ●Filtre à carburant, échappement ou filtre à air obstrués. ●Amorçage trop important. Moteur noyé. ●Mauvais réglage du pointeau. | <ul style="list-style-type: none"> ●Remplir le réservoir avec du carburant spécial modèles réduits et effectuer l'amorçage. ●Remplacer la bougie et/ou la pile de chauffe bougie. ●Nettoyer ou remplacer. ●Enlever la bougie et enlever le carburant. Vérifier le fonctionnement de la bougie (connecter au clip et vérifier que le filament prend une couleur orange vif). ●Ramener le pointeau et la vis de ralenti en position standard. |
| LE MOTEUR CALE | <ul style="list-style-type: none"> ●Filtre à carburant, échappement ou filtre à air obstrués. ●Surchauffe. ●Mauvais réglage du pointeau. ●Les durites de carburant et de pressurisation ne sont pas coectement installées. | <ul style="list-style-type: none"> ●Nettoyer ou remplacer. ●Laisser impérativement refroidir le moteur et fermer le pointeau de 1/8 tour. ●Ajuster le pointeau. ●Installer correctement les durits. Rechercher les craquelures éventuelles. |
| MAUVAIS CONTROLE | <ul style="list-style-type: none"> ●Piles émission et/ou réception déchargées. ●Problème d'antennes émetteur ou récepteur. ●Mauvais réglage des commandes de servo. | <ul style="list-style-type: none"> ●Remplacer par des piles neuves. ●Déployer entièrement les antennes. ●Réajuster avec servos au neutre. |

PARTS



不要部品
Not used.
Nicht verwenden.
Non utilisées.



PARTS

ロワデッキ×1
Lower deck 19401770
Chassisboden
Platine inférieure

タミヤFS-12FNエンジン×1
Tamiya FS-12FN Engine 17604035
Tamiya FS-12FN Motor
Moteur Tamiya FS-12FN

マフラー×1
Muffler 17624020
Schalldämpfer
Silencieux

燃料タンク×1
Fuel tank 19404289
Kraftstofftank
Réservoir

ホイール×4
(ミディアムナロー・オフセット+2)
Medium-Narrow Wheels 51299
(Offset +2).
Mittelschmale Räder
(Offset/Einpresstiefe +2)
Roues Medium-Narrow
(déport +2)

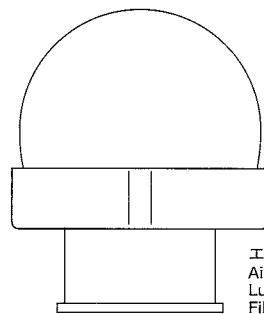
タイヤ (インナーズボンジ付)×4
Tires (w/inserts) 51049
Reifen (mit Reifeneinlagen)
Pneus (avec inserts)

ウレタンバンパー×1
Urethane bumper 51124
Urethan-Stoßfänger
Pare-chocs en mousse

★製品改良のためキットは予告なく仕様を変更することがあります。
★金具部品は少し多目に入っています。予備、セッティング用として使ってください。
★Specifications are subject to change without notice.
★Extra screws and nuts are included. Use them as spares.
★Technische Daten können im Zuge ohne Ankündigung verändert werden.
★Es liegen zusätzliche Schrauben und -muttern bei. Als Ersatzteile verwenden.
★Caractéristiques pouvant être modifiées sans information préalable.
★Des vis et des écrous supplémentaires sont inclus. Les utiliser comme pièces de rechange.

アンテナパイプ×1
Antenna pipe 16095010
Antennenrohr
Gaine d'antenne

警告ステッカー×1
Warning sticker
Warnaufkleber
Autocollant d'avertissement

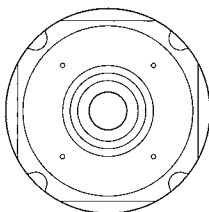


エアクリナー×1
Air cleaner 17644028
Luftfilter
Filtre à air

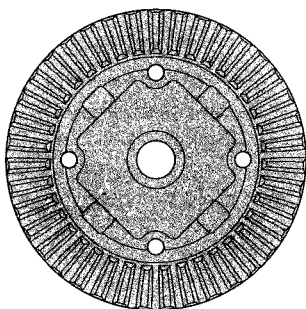
デフケース袋詰 51121
Differential case bag
Differential-Gehäuse-Beutel
Sachet de carter de différentiel



不要部品
Not used.
Nicht verwenden.
Non utilisée.

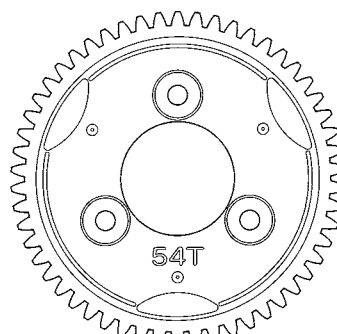


デフケース×2
Differential case
Differential-Gehäuse
Carter de différentiel

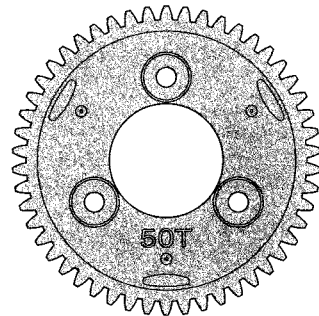


不要部品
Not used.
Nicht verwenden.
Non utilisée.

ギヤ袋詰 51120
Gear bag
Zahnrad-Beutel
Sachet de pignonnerie

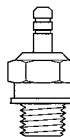


54Tスパーギヤ×1
54T spur gear
54Z Stirradgetriebe
Pignon intermédiaire 54 dents



不要部品
Not used.
Nicht verwenden.
Non utilisée.

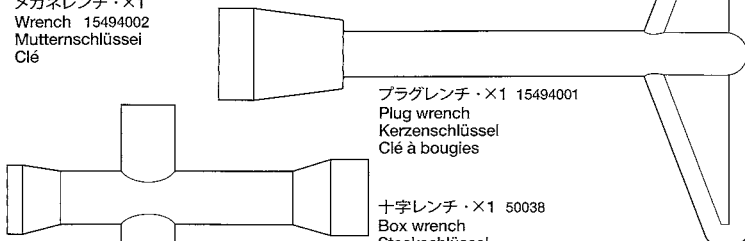
工具袋詰
Tool bag
Werkzeug-Beutel
Sachet d'outillage



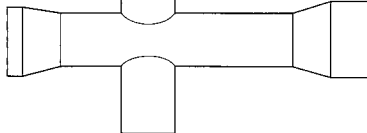
プラグ(ワッシャー付)×1
Plug (w/washer) 41082
Stecker (mit Beilagscheibe)
Bougie (avec rondelle)



メガネレンチ×1
Wrench 15494002
Mutternschlüssel
Clé



プラグレンチ×1 15494001
Plug wrench
Kerzenschlüssel
Clé à bougies

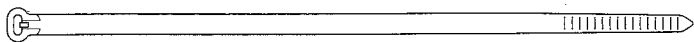


十字レンチ×1 50038
Box wrench
Steckschlüssel
Clé à tube

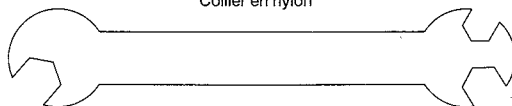


セラミックグリス×1
Ceramic grease 87099
Keramikfet
Graisse céramique

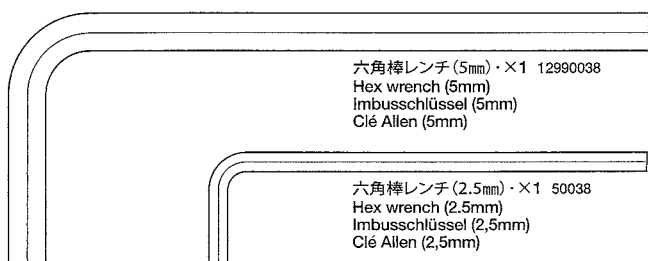
ネジロック剤×1 54032
Thread lock
Schraubensicherung
Frein filet



ナイロンバンド×4 50595
Nylon band
Nylonband
Collier en nylon



板レンチ×1
Wrench 14305026
Mutternschlüssel
Clé



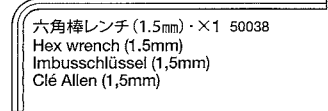
六角棒レンチ(5mm)×1 12990038
Hex wrench (5mm)
Imbusschlüssel (5mm)
Clé Allen (5mm)



六角棒レンチ(2.5mm)×1 50038
Hex wrench (2.5mm)
Imbusschlüssel (2,5mm)
Clé Allen (2,5mm)

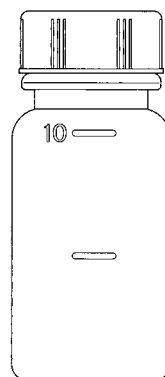
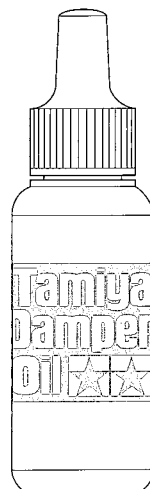


六角棒レンチ(2mm)×1 12990027
Hex wrench (2mm)
Imbusschlüssel (2mm)
Clé Allen (2mm)



六角棒レンチ(1.5mm)×1 50038
Hex wrench (1.5mm)
Imbusschlüssel (1,5mm)
Clé Allen (1,5mm)

ダンパーオイル(#900)×1
Damper oil 53445
Dämpfer-Öl
Huile pour amortisseurs



デフオイル(#100,000)×1
Differential oil 54294
Differentialöl
Huile de différentiel

両面テープ(20×40mm)×1
Double-sided tape 50171
Doppelklebeband
Adhésif double face

ゴムバンド×1
Rubber band 19804142
Gummiband
Bande caoutchouc

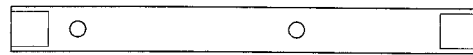
3×8mmホロービス×2
Screw 19808011
Schraube
Vis

4mmスチールボールリンク×2
Ball connector 19804831
Kugelpfopf
Connecteur à rotule

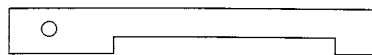
A ①~⑧

- BA1** ×2 3×15mm丸ビス
Screw Schraube Vis
19805859
- BA2** ×4 3×10mm丸ビス
Screw Schraube Vis
19804159
- BA3** ×1 3×8mm丸ビス
Screw Schraube Vis
19805853
- BA4** ×3 3×6mm丸ビス
Screw Schraube Vis
9805636
- BA5** ×7 3×10mm皿ビス
Screw Schraube Vis
19804200
- BA6** ×8 3×8mm皿ビス
Screw Schraube Vis
19805696
- BA7** ×2 2×8mmタッピングビス
Tapping screw Schneidschraube Vis taraudeuse
50573

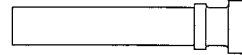
- BA8** ×2 4×4mmイモネジ
Grub screw Madenschraube Vis pointeau
19804204, 51141
- BA9** ×4 4×8mmホロービス
Screw Schraube Vis
19804780
- BA10** ×2 1260ベアリング
Ball bearing Kugellager Roulement à billes
53065
- BA11** ×2 3×65mmシャフト
Shaft Achse Axe
51122
- BA12** ×2 3×56.5mmシャフト
Shaft Achse Axe
51122
- BA13** ×2 2.5×19.8mmシャフト
Shaft Achse Axe
19804217
- BA14** ×3 2×10mmシャフト
Shaft Achse Axe
50594



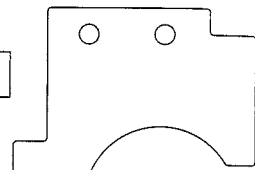
- BA15** ×1 13454304
メインシャフト
Main shaft Hauptwelle Axe principale de boîte



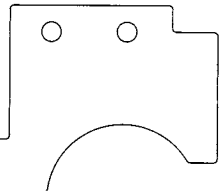
- BA16** ×1 13454292
ブレーキシャフト
Brake shaft Bremsachse Axe de frein



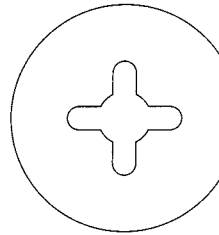
- BA17** ×2 19804211
ステアリングポスト
Steering post Lagerzapfen der Lenkung Colonne de direction



- BA19** ×1 51140
ブレーキパッド
Brake pad Bremsplatte Plaquette de frein



- BA20** ×1 51140
ブレーキパッド (シルバー)
Brake pad (silver) Bremsplatte (silber) Plaquette de frein (chromée)



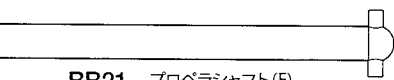
- BA18** ×2 19804209
ブレーキディスク
Brake disc Bremsscheibe Disque de frein

B ⑨~⑰

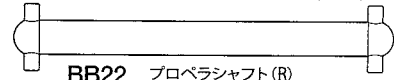
- BB1** ×4 3×12mm丸ビス
Screw Schraube Vis
19805898
- BA2** ×2 3×10mm丸ビス
Screw Schraube Vis
19804159
- BA3** ×11 3×8mm丸ビス
Screw Schraube Vis
19805853
- BA5** ×2 3×10mm皿ビス
Screw Schraube Vis
19804200
- BA6** ×10 3×8mm皿ビス
Screw Schraube Vis
19805696
- BB2** ×2 3×10mm段付ビス
Step screw Paßschraube Vis décollée
50579
- BB3** ×8 2×8mmタッピングビス
Tapping screw Schneidschraube Vis taraudeuse
50574
- BA8** ×2 4×4mmイモネジ
Grub screw Madenschraube Vis pointeau
19804204, 51141
- BB4** ×2 3×3mmイモネジ
Grub screw Madenschraube Vis pointeau
50576
- BB5** ×2 3mmワッシャー
Washer Beilagscheibe Rondelle
50586

- BB6** ×4 5mmOリング (薄)
O-ring (thin) O-Ring (dünn) Joint torique (fin)
19804219
- BB7** ×4 1510ベアリング
Ball bearing Kugellager Roulement à billes
42115
- BB8** ×2 1280ベアリング
Ball bearing Kugellager Roulement à billes
19415929
- BB9** ×2 1150メタル
Metal bearing Metall-Lager Palier en métal
19805622
- BB10** ×2 850メタル
Metal bearing Metall-Lager Palier en métal
19805185
- BB11** ×3 6×7mmボールナット
Ball nut Kugelmutter Ecrou à rotule
51131
- BB12** ×4 6mmアジャスター
Adjuster Einstellstück Chape à rotule
50953
- BB13** ×2 3×43mmシャフト
Shaft Achse Axe
51122
- BB14** ×4 2×9.8mmシャフト
Shaft Achse Axe
19805776

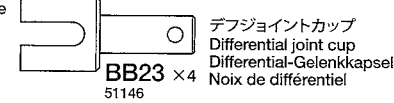
- BB15** ×2 3×18mm両ネジシャフト
Threaded shaft Gewindestange Tige filetée
12500024
- BB16** ×4 10×0.1mmシム
Shim Scheibe Cale
53588
- BB17** ×1 51149
サーボセイバースプリング
Servo saver spring Servo-Saver-Feder Ressort de sauve-servo
- BB18** ×2 アウトプットシャフト
Output shaft Achse im Antrieb Axe de sortie
19804218
- BB19** ×3 ベベルデフアクスル
Differential axle Differential-Achse Axe de différentiel
51144



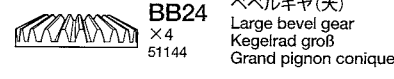
- BB21** ×1 53888
プロペラシャフト (F)
Propeller shaft (front) Antriebswelle (vorne) Arbre de transmission (avant)



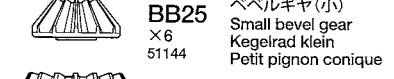
- BB22** ×1 53888
プロペラシャフト (R)
Propeller shaft (rear) Antriebswelle (hinten) Arbre de transmission (arrière)



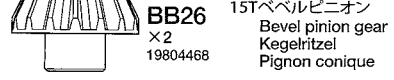
- BB23** ×4 51146
デフジョイントカップ
Differential joint cup Differential-Gelenkkapsel Noix de différentiel



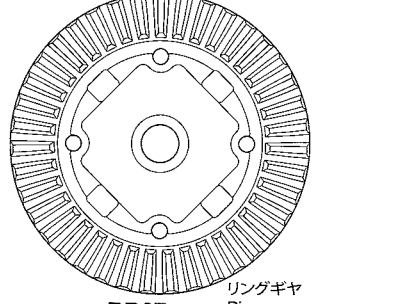
- BB24** ×4 51144
ベベルギヤ (大)
Large bevel gear Kegeelrad groß Grand pignon conique



- BB25** ×6 51144
ベベルギヤ (小)
Small bevel gear Kegeelrad klein Petit pignon conique



- BB26** ×2 19804468
15Tベベルピニオン
Bevel pinion gear Kegeelritzel Pignon conique



- BB27** ×2 19804468
リングギヤ
Ring gear Tellerrad Couronne

C ⑱~㉑

- BA4** ×2 3×6mm丸ビス
Screw Schraube Vis
19805636
- BA1** ×2 3×15mm丸ビス
Screw Schraube Vis
19805859
- BA2** ×4 3×10mm丸ビス
Screw Schraube Vis
19804159

- BB4** ×2 3×3mmイモネジ
Grub screw Madenschraube Vis pointeau
50576
- BC1** ×4 3mmOリング (黒)
O-ring (black) O-Ring (schwarz) Joint torique (noir)
84195

- BC2** ×4 1510メタル
Metal bearing Metall-Lager Palier en métal
15725015

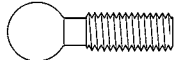
- BB11** ×4 6×7mmボールナット
Ball nut Kugelmutter Ecrou à rotule
51131

- BC3** ×2 6×7mmボールカラー
Ball collar Kugelhülse Bague de rotule
51130

- BB12** ×4 50953
6mmアジャスター
Adjuster Einstellstück Chape à rotule

- BB15** ×2 3×18mm両ネジシャフト
Threaded shaft Gewindestange Tige filetée
12500024

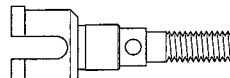
C



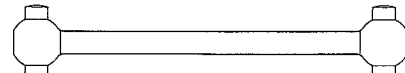
BC4 8mm サスボール
×8
51128
Suspension ball
Aufhängungs-Kugel
Rotule de suspension



BC5 10mm アジャストナット
×8
51129
Adjusting nut
Einstellmutter
Ecrou de réglage



BC6 ホイールアクスル
×4
51126
Wheel axle
Rad-Achse
Axe de roue



BC7 ドライブシャフト
×4
19804953
Drive shaft
Achswelle
Arbre d'entraînement

D 22~31



BA1 ×2
19805859
3×15mm 丸ビス
Screw
Schraube
Vis



BB1 ×2
19805898
3×12mm 丸ビス
Screw
Schraube
Vis



BA2 ×18
19804159
3×10mm 丸ビス
Screw
Schraube
Vis



BA3 ×7
19805853
3×8mm 丸ビス
Screw
Schraube
Vis



BD1 ×2
19804220
2.6×8mm 丸ビス
Screw
Schraube
Vis



BD2 ×2
19805868
2×10mm 丸ビス
Screw
Schraube
Vis



BD3 ×2
19805754
3×8mm タッピングビス
Tapping screw
Schneidschraube
Vis taraudeuse



BD4 ×2
19805911
2.6×8mm タッピングビス
Tapping screw
Schneidschraube
Vis taraudeuse



BA6 ×7
19805696
3×8mm 皿ビス
Screw
Schraube
Vis



BD5 ×1
19804418
3×10mm フラットビス
Screw
Schraube
Vis



BB4 ×2
50576
3×3mm イモネジ
Grub screw
Madenschraube
Vis pointeau



BD6 ×2
19804364
3mm ロックナット
Lock nut
Sicherungsmutter
Ecrou nylonstop



BB5 ×16
50586
3mm ワッシャー
Washer
Beilagscheibe
Rondelle



BD7 ×8
50588
2mm Eリング
E-Ring
Circlip



BD8 ×8
50597
3mm Oリング (茶)
O-ring (brown)
O-Ring (braun)
Joint torique (brun)



BB10 ×1
19805185
850メタル
Metal bearing
Metall-Lager
Palier en métal



BB11 ×1
51131
6×7mm ボールナット
Ball nut
Kugelmutter
Ecrou à rotule



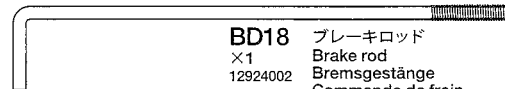
BD9 ×8 19804205
5mm ビローボール
Ball connector
Kugelkopf
Connecteur à rotule



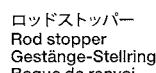
BB12 ×2 50953
6mm アジャスター
Adjuster
Einstellstück
Chape à rotule



BD10 ×1 10445563
4mm アジャスター
Adjuster
Einstellstück
Chape à rotule



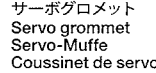
BD18 ×1
12924002
ブレーキロッド
Brake rod
Bremsgestänge
Commande de frein



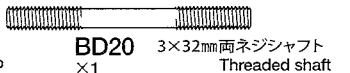
BD11 ×2
19804221
ロッドストッパー
Rod stopper
Gestänge-Stellung
Bague de renvoi



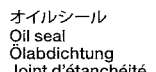
BD19 ×1
12924001
スロットルロッド
Throttle rod
Gasgestänge
Commande des gaz



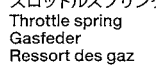
BD12 ×12
19804165
サーボグロメット
Servo grommet
Servo-Muffe
Coussinet de servo



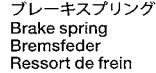
BD20 ×1
12500029
3×32mm 両ネジシャフト
Threaded shaft
Gewindestange
Tige filetée



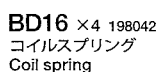
BD13 ×4
50600
オイルシール
Oil seal
Ölabdichtung
Joint d'étanchéité



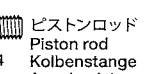
BD14 ×1
15004027
スロットルスプリング
Throttle spring
Gasfeder
Ressort des gaz



BD15 ×2
19804464
ブレーキスプリング
Brake spring
Bremsfeder
Ressort de frein

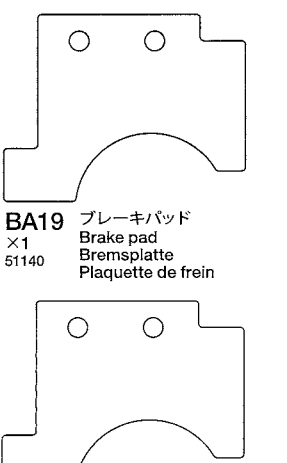


BD16 ×4 19804229
コイルスプリング
Coil spring
Spiralfeder
Ressort hélicoïdal



BD17 ×4
19805548
ピストンロッド
Piston rod
Kolbenstange
Axe de piston

シリコン燃料パイプ (半透明) ……×1
41053
Silicone tube (semi-clear)
Siiikon-Schlauch (Halbtransparent)
Durite silicone (semi-translucide)



BA19 ×1
51140
ブレーキパッド
Brake pad
Bremsplatte
Plaquette de frein

BA20 ×1
51140
ブレーキパッド (シルバー)
Brake pad (silver)
Bremsplatte (silber)
Plaquette de frein (chromée)

E 32~41



BA1 ×1
19805859
3×15mm 丸ビス
Screw
Schraube
Vis



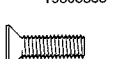
BB1 ×1
19805898
3×12mm 丸ビス
Screw
Schraube
Vis



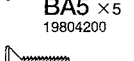
BA2 ×8
19804159
3×10mm 丸ビス
Screw
Schraube
Vis



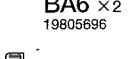
BA3 ×2
19805853
3×8mm 丸ビス
Screw
Schraube
Vis



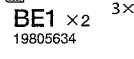
BA5 ×5
19804200
3×10mm 皿ビス
Screw
Schraube
Vis



BA6 ×2
19805696
3×8mm 皿ビス
Screw
Schraube
Vis



BE1 ×2
19805634
3×25mm キャップスクリュー
Cap screw
Zylinderkopfschraube
Vis à tête cylindrique



BE2 ×5
19805612
3×10mm キャップスクリュー
Cap screw
Zylinderkopfschraube
Vis à tête cylindrique



BE3 ×4
19805557
4mm フランジロックナット
Flange lock nut
Sicherungsmutter
Ecrou nylstop à flasque



BB5 ×2
50586
3mm ワッシャー
Washer
Beilagscheibe
Rondelle



BE4 ×7
50587
3mm スプリングワッシャー
Spring washer
Federscheibe
Rondelle ressort



BE5 ×4
19805705
3mm ワッシャー
Washer
Beilagscheibe
Rondelle



BD8 ×3
50597
3mm Oリング (茶)
O-ring (brown)
O-Ring (braun)
Joint torique (brun)



BB8 ×1
19415929
1280 ベアリング
Ball bearing
Kugellager
Roulement à billes



BE6 ×4
19415549
1260 メタル
Metal bearing
Metall-Lager
Palier en métal



BE7 ×1
19805672
840 ベアリング
Ball bearing
Kugellager
Roulement à billes



BA14 ×4
50594
2×10mm シャフト
Shaft
Achse
Axe



BE8 ×2
19804253
7×10×0.2mm シム
Shim
Scheibe
Cale



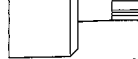
BE9 ×1 13454391
パイロットシャフト
Pilot shaft
Mitnehmer-Zapfen
Ecrou d'embrayage



BE10 ×1
15494015
クラッチベル
Clutch bell
Kupplunglocke
Cloche d'embrayage



BE12 ×2 51179
クラッチシュー
Clutch shoe
Kupplungs-Backen
Masselotte
d'embrayage



BE13 ×1 51178
クラッチスプリング
Clutch spring
Kupplungsfeder
Ressort d'embrayage



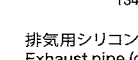
BE14 ×1
41035
エキゾーストパッキン
Muffler gasket
Auspuffdichtung
Joint d'échappement



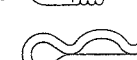
BE15 ×2
13454795
エンジンマウント
Engine mount
Motor-Halterung
Bâti-moteur



BE16 ×1 15004005
スターターロープホルダー
Starter rope holder
Halter für Seilzugstarter
Support de poignée de lanceur



排気用シリコンパイプ (グレー) ……×1
50614
Exhaust pipe (gray)
Auspuffschlauch (grau)
Durite d'échappement (gris)



BE17 ×8
51537
6mm スナップピン
Snap pin
Federstecker
Épingle métallique

TG10-Mk.2 FN

1/10th SCALE GLOW-ENGINE R/C 4WD RACING CAR CHASSIS KIT

AFTER MARKET SERVICE CARD

When purchasing Tamiya replacement parts, please take or send this form to your local Tamiya dealer so that the parts required can be correctly identified and supplied. Please note that specifications, availability and price are subject to change without notice.

KUNDENNACHBETREUUNGS-KARTE

Wenn Sie Tamiya-Ersatzteile kaufen möchten, nehmen Sie bitte zur Unterstützung dieses Formular mit zu Ihrem örtlichen Fachhändler. Bezüglich der Angaben, der Lagerhaltung der Artikel und der Preise sind Änderungen vorbehalten.

SERVICE APRES-VENTE

LISTE DE PIECES DETACHEES
Afin de vous permettre de vous procurer des pièces de rechange Tamiya, amenez cette liste à votre point de vente Tamiya qui ne manquera pas de vous renseigner. Veuillez noter que les caractéristiques, disponibilité et prix peuvent changer sans avis préalable.

PARTS CODE

| | |
|-------------|---|
| 19401770 | Lower Deck |
| 10008735 *1 | B Parts (x1) |
| 10004247 | E Parts |
| 10004248 | F Parts |
| 19114032 | L Parts |
| 10114062 *1 | N Parts (x1) |
| 19225056 *1 | Q Parts (x2) |
| 17624020 | Muffler |
| 17644028 | Air Cleaner |
| 19404289 | Fuel Tank |
| 17604035 | FS-12FN Engine (w/Taper Collet) |
| 15494001 | Plug Wrench |
| 15494002 | Wrench (7mm/8mm) |
| 12990038 | 5mm Hex Wrench |
| 12990027 | 2mm Hex Wrench |
| 19804142 | Rubber Band (Black) (x3) |
| 14305026 | Wrench |
| 19808011 | 3x8mm Screw (x2) |
| 19804831 | 4mm Ball Connector (x2) |
| 19804209 | Brake Disc (BA18 x2) |
| 19805853 *4 | 3x8mm Screw (BA3 x5) |
| 19805859 *1 | 3x15mm Screw (BA1 x4) |
| 19805696 *5 | 3x8mm Countersunk Head Screw (BA6 x4) |
| 19804780 | 4x8mm Socket Screw (BA9 x10) |
| 19804211 | Steering Post (BA17 x2) |
| 13454292 | Brake Shaft (BA16) |
| 19805636 *2 | 3x6mm Screw (BA4 x2) |
| 19804159 *3 | 3x10mm Screw (BA2 x10) |
| 19804200 *1 | 3x10mm Countersunk Head Screw (BA5 x10) |
| 19804204 | 4x4mm Grub Screw (BA8 x5) |
| 19804217 | 2.5x19.8mm Shaft (BA13 x2) |
| 13454304 | Main Shaft (BA15) |
| 19804468 | Ring Gear Set (BB26 x2, BB27 x2) |
| 12500024 *3 | 3x18mm Threaded Shaft (BB15 x1) |
| 19804218 | Output Shaft (BB18 x2) |
| 19805898 | 3x12mm Screw (BB1 x10) |
| 19415929 | 1280 Ball Bearing (BB8 x4) |
| 19805622 | 1150 Metal Bearing (BB9 x2) |
| 19805185 *1 | 850 Metal Bearing (BB10 x2) |
| 19805776 | 2x9.8mm Shaft (BB14 x10) |
| 19804219 | 5mm O-Ring (Thin) (BB6 x5) |
| 19804953 *1 | Drive Shaft (BC7 x2) |
| 15725015 *3 | 1510 Metal Bearing (BC2 x1) |
| 10445563 | 4mm Adjuster (Black) (BD10 x3) |

| | |
|-------------|---|
| 19804229 *1 | Coil Spring (BD16 x2) |
| 19805754 | 3x8mm Tapping Screw (BD3 x10) |
| 19804364 | 3mm Lock Nut (BD6 x10) |
| 19804165 *1 | Servo Grommet (BD12 x6) |
| 12500029 | 3x32mm Threaded Shaft (BD20 x1) |
| 19805911 | 2.6x8mm Tapping Screw (BD4 x10) |
| 19804220 | 2.6x8mm Screw (BD1 x10) |
| 19804205 *1 | 5mm Ball Connector (BD9 x4) |
| 19805548 *1 | Piston Rod (BD17 x2) |
| 19804221 | 2mm Rod Stopper (BD11 x2) |
| 19805868 | 2x10mm Screw (BD2 x10) |
| 19804418 | 3x10mm Flat Screw (Black) (BD5 x10) |
| 12924001 | Throttle Rod (BD19) |
| 12924002 | Brake Rod (BD18) |
| 15004027 | Throttle Spring (BD14) |
| 19804464 | Brake Spring (BD15 x2) |
| 13454391 | Pilot Shaft (BE8) |
| 13454392 | Flywheel (BE11) |
| 13454795 *1 | Engine Mount (BE14 x1) |
| 15494015 | Clutch Bell (BE10) |
| 19805705 | 3mm Countersunk Washer (BE5 x6) |
| 15004005 | Starter Rope Holder (BE16) |
| 19804253 | 7x0.2mm Shim (BE8 x5) |
| 19805612 | 3x10mm Cap Screw (BE2 x5) |
| 19805634 | 3x25mm Cap Screw (BE1 x2) |
| 19805557 | 4mm Flange Lock Nut (BE3 x4) |
| 19415549 | 1260 Metal Bearing (BE6 x4) |
| 19805672 | 840 Ball Bearing (BE7 x2) |
| 16095010 | Antenna Pipe (30cm) (Black) |
| 11054846 | Chassis Set Instructions |
| 41035 | Muffler Gasket (BE14) |
| 41053 | Silicone Fuel Tube (1m) |
| 41082 | Spare Plug N4 |
| 42115 *1 | 1510 Ball Bearing (BB7 x2) |
| 50038 | Tool Set (Box Wrench, 1.5/2.5mm Hex Wrench, BB4 x4) |
| 50171 | Heat Resistant Double-Sided Tape (x5) |
| 50573 | 2x8mm Tapping Screw (BA7 x10) |
| 50574 | 2x8mm Countersunk Head Tapping Screw (BB3 x10) |
| 50576 | 3mm Grub Screw (BB4 x10) |
| 50579 | 3x10mm Step Screw (BB2 x5) |
| 50586 *1 | 3mm Washer (BB5 x15) |
| 50587 | 3mm Spring Washer (BE4 x15) |
| 50588 | 2mm E-Ring (BD7 x15) |
| 50594 | 2x10mm Shaft (BA14 x10) |
| 50595 | Nylon Band w/Metal Hook (x10) |

| | |
|----------|--|
| 50597 *1 | 3mm O-Ring (Red) (BD8 x10) |
| 50598 *1 | V Parts (x2) |
| 50600 | Oil Seal (BD13 x6) |
| 50614 | Exhaust Pipe |
| 50953 | 6mm Adjuster (BB12 x16) |
| 51049 *1 | Tire (w/Inner Sponge) (x2) |
| 51112 *1 | A Parts (x1) |
| 51114 | C Parts |
| 51115 | D Parts |
| 51116 *1 | G Parts (x1) |
| 51117 | J Parts |
| 51118 | K Parts |
| 51120 | Spur Gear Set (50T, 54T) |
| 51121 *1 | Diff. Case Set (Diff Case x1, etc.) |
| 51122 | 3mm Suspension Shaft (BA11 x2, BA12 x2, BB13 x2) |
| 51124 | Urethane Bumper |
| 51126 *1 | Wheel Axle (BC6 x2) |
| 51128 *1 | 8mm Suspension Ball (BC4 x4) |
| 51129 *1 | 10mm Adjuster Nut (BC5 x4) |
| 51130 | 6x7mm Ball Collar (BC3 x4) |
| 51131 *1 | 6x7mm Ball Nut (BB11 x4) |
| 51140 | Brake Pad Set (BA19 x2, BA20 x2) |
| 51144 *1 | Diff. Bevel Gear Set (BB19 x2, BB25 x4, BB26 x2) |
| 51145 | Diff. Case Gasket (BB20 x4) |
| 51146 *1 | Diff. Joint Cup (BB23 x2) |
| 51149 | Servo Saver Spring Set (BB17 x1, etc.) |
| 51178 | Clutch Spring (BE13) |
| 51179 | Clutch Shoe (BE12 x2) |
| 51299 | Wheel (x2) |
| 51537 | 6mm Snap Pin (BE17 x15) |
| 53065 | 1260 Ball Bearing (BA10 x2) |
| 53445 | Damper Oil Hard Set (#800, #900, #1000) |
| 53588 | 10mm Shim Set (BB16 x10, etc.) |
| 53888 | Propeller Shaft (Front, Rear) (BB21, BB22) |
| 54032 | Anaerobic Gel Thread Lock |
| 54294 | Differential Oil (#100000) |
| 84195 | 3mm O-Ring (Black) (BC1 x10) |
| 87099 | Cera-Grease HG |
| *1 | Requires 2 sets for one car. |
| *2 | Requires 3 sets for one car. |
| *3 | Requires 4 sets for one car. |
| *4 | Requires 5 sets for one car. |
| *5 | Requires 8 sets for one car. |

TAMIYA FS-12FN Engine

●エンジン等の精密部品はカスタマーサービスでの交換部品となります。詳しくご利用方法などは当社カスタマーサービスまでお気軽にご連絡ください。() 番号の部品は単品での扱いがなく、アッセンブリーでの交換となります。

●Please contact your local Tamiya dealer for engine replacement parts. Please note that parts indicated by parenthesis are components of subassemblies and are not available for separate purchase.

| 部品名 | 税込価格 | 本体価格 | 部品コード |
|---------------------------------|---------------|----------|----------|
| 1 クランクケース(ベアリング付)..... | 3,564円 | (3,300円) | 17684605 |
| 2 クランクシャフト..... | 1,836円 | (1,700円) | 17684606 |
| 3 シリンダー-ピストン一式..... | 4,212円 | (3,900円) | 17684607 |
| 4 ヒートシンクヘッド..... | 1,944円 | (1,800円) | 17684436 |
| 5 コンロッド..... | 972円 | (900円) | 17684435 |
| 6 ピストンピン..... | 378円 | (350円) | 17684433 |
| 7 ヘッド取り付けネジ (x4)..... | 302円 | (280円) | 17684461 |
| 8 リヤアダプター取り付けネジ (x4)..... | 302円 | (280円) | 17684617 |
| 9 ヘッドガスケット (x1)..... | 313円 | (290円) | 17684438 |
| 10 ピストンCリング (x8)..... | 432円 | (400円) | 17684434 |
| 11 スターティングシャフト(ピン-スプリング付)..... | 1,350円 | (1,250円) | 17684430 |
| 12 リヤアダプター..... | 1,026円 | (950円) | 17684431 |
| 13 リコイルスターター..... | 2,376円 | (2,200円) | 17684439 |
| 14 キャブレターAssy (Oリング付)..... | 5,292円 | (4,900円) | 17684609 |
| 15 キャブレター本体 (アイドルリング調整ネジ付)..... | 1,944円 | (1,800円) | 17684610 |
| (21) アイドリング調整ネジ..... | | | |
| 16 スライドキャブレター、ピストンセット..... | 1,836円 | (1,700円) | 17684611 |
| (22) スローニードル..... | | | |
| (23) スローニードル用Oリング (x2)..... | | | |
| (24) スロットルボールコネクタ..... | | | |
| (25) スライドピストン..... | | | |
| 17 ニードルバルブセット..... | 1,036円 | (960円) | 17684613 |
| 19 フェューエルインレット(パッキン付)..... | 972円 | (900円) | 17684448 |
| 20 スライドキャブレター用ゴムブーツ..... | 388円 | (360円) | 17684612 |
| 27 Oリング一式(キャブレター用)..... | 496円 | (460円) | 17684615 |
| (18) ニードルOリング (x1)..... | | | |
| (23) スローニードル用Oリング (x2)..... | | | |
| (26) キャブレター用Oリング (x2)..... | | | |
| 28 エンジンヘッド..... | 972円 | (900円) | 17684437 |
| 29 リコイルスターター用ワンウェイベアリング..... | 1,080円 | (1,000円) | 17684441 |
| 30 プラグ・プラグワッシャー..... | 928円 (送料120円) | (860円) | 41082 |
| 31 キャブレター取り付けリテーナー..... | 453円 | (420円) | 17684608 |
| 32 スターティングピン、スプリングセット..... | 345円 | (320円) | 17684616 |
| 33 リヤアダプターOリング(大・小、各x1)..... | 378円 | (350円) | 17684440 |
| 34 テーパーコレット..... | 324円 | (300円) | 13454476 |

★製品改良のため予告なく仕様を変更することがあります。
★Specifications are subject to change without notice.

●Erkundigen Sie sich bitte bei Ihrem örtlichen Tamiya-Händler nach Motor-Ersatzteilen. Beachten Sie bitte, dass die in Klammern angegeben Teile Zubehör von Baugruppen und nicht einzeln verkäuflich sind.

●Contacter le revendeur local Tamiya pour des pièces de remplacement du moteur. Les pièces entre parenthèses font partie de sous-ensembles et ne sont pas disponibles séparément.

| | PARTS CODE |
|--|------------|
| 1 Crank Case (w/Bearings)..... | 17684605 |
| 2 Crank Shaft..... | 17684606 |
| 3 Cylinder Unit..... | 17684607 |
| 4 Heat Sink Head..... | 17684436 |
| 5 Connecting Rod..... | 17684435 |
| 6 Piston Pin..... | 17684433 |
| 7 Screws for Heat Sink Head (x4)..... | 17684461 |
| 8 Screws for Rear Adapter (x4)..... | 17684617 |
| 9 Head Gasket (x1)..... | 17684438 |
| 10 Piston C-ring (x8)..... | 17684434 |
| 11 Starting Shaft (w/Pin & Spring)..... | 17684430 |
| 12 Rear Adapter..... | 17684431 |
| 13 Recoil Starter Set..... | 17684439 |
| 14 Slide Carburetor Assembly (w/O-rings)..... | 17684609 |
| 15 Slide Carburetor (w/Idle Adjustment Screw)..... | 17684610 |
| (21) Idle Adjustment Screw..... | |
| 16 Slide Carburetor Piston Set..... | 17684611 |
| (22) Slow Needle..... | |
| (23) Slow Needle O-ring (x2)..... | |
| (24) Throttle Ball Connector..... | |
| (25) Slide Piston..... | |
| 17 Needle Valve Set..... | 17684613 |
| 19 Fuel Inlet (w/Gasket)..... | 17684448 |
| 20 Rubber Boot for Slide Carburetor..... | 17684612 |
| 27 O-ring Set for Carburetor..... | 17684615 |
| (18) Needle O-ring (x1)..... | |
| (23) Slow Needle O-ring (x2)..... | |
| (26) Carburetor O-ring (x2)..... | |
| 28 Engine Head..... | 17684437 |
| 29 One-Way Bearing for Recoil Starter Unit..... | 17684441 |
| 30 Plug & Plug Washer..... | 41082 |
| 31 Carburetor Attachment Retainer..... | 17684608 |
| 32 Starting Pin & Spring..... | 17684616 |
| 33 Rear Adapter O-ring..... | 17684440 |
| 34 Taper Collet..... | 13454476 |

TG10-Mk.2 FN

1/10th SCALE GLOW-ENGINE R/C 4WD RACING CAR CHASSIS KIT

部品請求について

For use in Japan only!

★部品をなくしたり、こわした方は、このステッカーが貼られたカスタマーサービス取次店でご注文いただけます。また、当社カスタマーサービスに直接ご注文する場合は、右記の方法でご注文することができます。詳しくは当社カスタマーサービスまでお問い合わせください。



①《郵便振替のご利用法》
郵便局の払込用紙の通信欄に下のカードを参考にITEM番号、スケール、製品名、部品名、部品コード、数量を必ずご記入ください。振込人住所欄にはお電話番号もお書きいただき、口座番号-00810-9-1118、加入者名(株)タミヤでお振込ください。

②《代金引換のご利用法》
パーツ代金に加えて代引き手数料(324円)をご負担いただければ、電話またはホームページより代金引換によるご注文をお受けいたします。

③《タミヤカードのご利用法》
タミヤカードをご利用の場合、代金はご指定金融機関の口座引き落としとなります。ご注文は電話またはホームページよりお受けいたします。

《住所》 〒422-8610 静岡県駿河区恩田原3-7
株式会社タミヤ カスタマーサービス係
《お問い合わせ電話番号》 静岡 054-283-0003
東京 03-3899-3765 (静岡へ自動転送)
《カスタマーサービスアドレス》
http://tamiya.com/japan/customer/cs_top.htm



1/10

R/C Glow Engine Car

TG-10Mk.2 FN シャーシ

www.tamiya.com

★価格は2016年5月現在のものです。諸事情により変更となる場合があります。
★税込価格の税率は8%となっています。

| 部品名 | 税込価格 | 本体価格 | 部品コード |
|------------------------|---------|-----------|----------|
| ロフデッキ | 4,860円 | (4,500円) | 19401770 |
| B/パーツ(x1) | 648円 | (600円) | 10008735 |
| E/パーツ | 928円 | (860円) | 10004247 |
| F/パーツ | 572円 | (530円) | 10004248 |
| L/パーツ | 583円 | (540円) | 19114032 |
| N/パーツ(x1) | 777円 | (720円) | 10114062 |
| Q/パーツ(x2) | 648円 | (600円) | 19225056 |
| マフラー | 1,296円 | (1,200円) | 17624020 |
| エアークリーナーハウジング(フィルター付) | 756円 | (700円) | 17644028 |
| 燃料タンク | 1,296円 | (1,200円) | 19404289 |
| FS-12FNエンジン(テーパーコレット付) | 11,016円 | (10,200円) | 17604035 |
| プラグレンチ | 410円 | (380円) | 15494001 |
| メガネレンチ | 270円 | (250円) | 15494002 |
| 5mm六角レンチ | 237円 | (220円) | 12990038 |
| 2mm六角レンチ | 216円 | (200円) | 12990027 |
| ゴムバンド(黒x3) | 270円 | (250円) | 19804142 |
| 板レンチ | 129円 | (120円) | 14305026 |
| 3x8mmホロービス(x2) | 216円 | (200円) | 19808011 |
| 4mmスチールボールリンク(x2) | 280円 | (260円) | 19804831 |
| ブレーキディスク(x2) | 356円 | (330円) | 19804209 |
| 3x8mm丸ビス(黒x5) | 216円 | (200円) | 19805853 |
| 3x15mm丸ビス(x4) | 216円 | (200円) | 19805859 |
| 3x8mm皿ビス(黒x4) | 194円 | (180円) | 19805696 |
| 4x8mmホロービス(黒x10) | 410円 | (380円) | 19804780 |
| ステアリングポスト(x2) | 388円 | (360円) | 19804211 |
| ブレーキシャフト | 324円 | (300円) | 13454292 |
| 3x6mm丸ビス(x2) | 172円 | (160円) | 19805636 |
| 3x10mm丸ビス(黒x10) | 237円 | (220円) | 19804159 |
| 3x10mm皿ビス(黒x10) | 216円 | (200円) | 19804200 |
| 4x4mmイモネジ(x5) | 226円 | (210円) | 19804204 |
| 2.5x19.8mmシャフト(x2) | 226円 | (210円) | 19804217 |
| メインシャフト | 399円 | (370円) | 13454304 |
| リングギヤ、ベベルピニオンギヤ(各x2) | 1,080円 | (1,000円) | 19804468 |
| 3x18mm両ネジシャフト(x1) | 129円 | (120円) | 12500024 |
| アウトプットシャフト(x2) | 367円 | (340円) | 19804218 |
| 3x12mm丸ビス(黒x10) | 226円 | (210円) | 19805898 |
| 1280ベアリング(x4) | 734円 | (680円) | 19415929 |
| 1150メタル(x2) | 237円 | (220円) | 19805622 |
| 850メタル(x2) | 129円 | (120円) | 19805185 |
| 2x9.8mmシャフト(x10) | 270円 | (250円) | 19805776 |
| 5mmOリング(薄x5) | 324円 | (300円) | 19804219 |
| ドライブシャフト(x2) | 1,080円 | (1,000円) | 19804953 |
| 1510メタル(x1) | 237円 | (220円) | 15725015 |
| 4mmアジャスター(黒x3) | 183円 | (170円) | 10445563 |
| コイルスプリング(x2) | 345円 | (320円) | 19804229 |
| 3x8mm タッピングビス(黒x10) | 194円 | (180円) | 19805754 |
| 3mm ロックナット(黒x10) | 334円 | (310円) | 19804364 |
| サーボロケット(x10) | 259円 | (240円) | 19804165 |
| 3x32mm両ネジシャフト(x1) | 129円 | (120円) | 12500029 |
| 2.6x8mm タッピングビス(x10) | 280円 | (260円) | 19805911 |
| 2.6x8mm丸ビス(x10) | 237円 | (220円) | 19804220 |
| 5mmピロボール(黒x4) | 270円 | (250円) | 19804205 |
| ピストンロッド(黒x2) | 162円 | (150円) | 19805548 |
| 2mm ロッドストップ(x2) | 248円 | (230円) | 19804221 |
| 2x10mm丸ビス(x10) | 237円 | (220円) | 19805868 |
| 3x10mmフラットビス(黒x10) | 280円 | (260円) | 19804418 |

| | | | |
|---------------------|--------|----------|----------|
| スロットルロッド | 237円 | (220円) | 12924001 |
| ブレーキロッド | 237円 | (220円) | 12924002 |
| スロットルスプリング | 216円 | (200円) | 15004027 |
| ブレーキスプリング(x2) | 259円 | (240円) | 19804464 |
| パイロットシャフト | 432円 | (400円) | 13454391 |
| フライホイール | 561円 | (520円) | 13454392 |
| エンジンマウント(x1) | 604円 | (560円) | 13454795 |
| クラッチベル | 464円 | (430円) | 15494015 |
| 3mm皿ワッシャー(x6) | 324円 | (300円) | 19805705 |
| スターターロープホルダー | 270円 | (250円) | 15004005 |
| 7x0.2mmシム(x5) | 194円 | (180円) | 19804253 |
| 3x10mmキャップスクリュー(x5) | 248円 | (230円) | 19805612 |
| 3x25mmキャップスクリュー(x2) | 194円 | (180円) | 19805634 |
| 4mmフランジナット(x4) | 194円 | (180円) | 19805557 |
| 1260メタル(x4) | 475円 | (440円) | 19415549 |
| 840ベアリング(x2) | 864円 | (800円) | 19805672 |
| アンテナパイプ(黒) | 291円 | (270円) | 16095010 |
| シャーシ説明図 | 1,296円 | (1,200円) | 11054846 |

この他にも修理や整備のためのRCスペアパーツ、オプションパーツが発売されています。お近くの模型店店頭、または当社カスタマーサービスでお買い求め下さい。

| 部品名 | 税込価格 | 本体価格 | 送料 | 部品コード |
|--------------------------------------|------|--------|------|-------|
| GE.35 マフラーガスケット | 378円 | (350円) | 82円 | 41035 |
| GE.53 燃料パイプ | 432円 | (400円) | 120円 | 41053 |
| GE.82 スペアプラグ | 928円 | (860円) | 120円 | 41082 |
| 1510ベアリング(x2) | 972円 | (900円) | 92円 | 42115 |
| SP.38 十字レンチ、六角棒レンチ(1.5mm、2.5mm) | 216円 | (200円) | 120円 | 50038 |
| SP.171 耐熱両面テープ | 324円 | (300円) | 120円 | 50171 |
| SP.573 2x8mm タッピングビス(x10) | 108円 | (100円) | 82円 | 50573 |
| SP.574 2x8mm皿 タッピングビス(x10) | 108円 | (100円) | 82円 | 50574 |
| SP.576 3mmイモネジ(x10) | 216円 | (200円) | 82円 | 50576 |
| SP.579 3x10mm段付ビス(x5) | 162円 | (150円) | 82円 | 50579 |
| SP.586 3mmワッシャー(x15) | 108円 | (100円) | 82円 | 50586 |
| SP.587 3mmスプリングワッシャー(x15) | 108円 | (100円) | 82円 | 50587 |
| SP.588 2mmEリング(x15) | 108円 | (100円) | 82円 | 50588 |
| SP.594 2x10mmシャフト(x10) | 162円 | (150円) | 82円 | 50594 |
| SP.595 ナイロンバンドメタルフック(x10) | 162円 | (150円) | 82円 | 50595 |
| SP.597 Oリング(赤x10) | 162円 | (150円) | 82円 | 50597 |
| SP.598 V/パーツ(x2) | 540円 | (500円) | 140円 | 50598 |
| SP.600 オイルシール(x6) | 216円 | (200円) | 82円 | 50600 |
| SP.614 10mm排気用シリコンパイプ | 324円 | (300円) | 92円 | 50614 |
| SP.953 6mmアジャスター(x16) | 324円 | (300円) | 120円 | 50953 |
| SP.1049 タイヤ(インナー付x2) | 540円 | (500円) | 250円 | 51049 |
| SP.1112 A/パーツ(x1) | 648円 | (600円) | 205円 | 51112 |
| SP.1114 C/パーツ | 432円 | (400円) | 140円 | 51114 |
| SP.1115 D/パーツ | 594円 | (550円) | 205円 | 51115 |
| SP.1116 G/パーツ(x1) | 540円 | (500円) | 140円 | 51116 |
| SP.1117 J/パーツ | 432円 | (400円) | 140円 | 51117 |
| SP.1118 K/パーツ | 540円 | (500円) | 140円 | 51118 |
| SP.1120 スーパーギヤ(50、54T) | 432円 | (400円) | 120円 | 51120 |
| SP.1121 デフケース(x1)、他 | 324円 | (300円) | 140円 | 51121 |
| SP.1122 3x65mm、56.5mm、43mmシャフト(各x2) | 432円 | (400円) | 120円 | 51122 |
| SP.1124 ウレタンバンパー | 270円 | (250円) | 140円 | 51124 |
| SP.1126 ホイールアクスル(x2) | 864円 | (800円) | 120円 | 51126 |
| SP.1128 サスボール(x4) | 432円 | (400円) | 120円 | 51128 |
| SP.1129 アジャストナット(x4) | 432円 | (400円) | 120円 | 51129 |
| SP.1130 6x7mmボールカラー(x4) | 270円 | (250円) | 120円 | 51130 |
| SP.1131 6x7mmボールナット(x4) | 324円 | (300円) | 120円 | 51131 |
| P.1140 ブレーキパッド(x2)、ブレーキパッド(シルバーx2) | 324円 | (300円) | 92円 | 51140 |
| SP.1144 デフベベルギヤ(大x2、小x4)、ベベルアクスル(x2) | 864円 | (800円) | 120円 | 51144 |
| SP.1145 デフケースバックギヤ(x4) | 216円 | (200円) | 82円 | 51145 |
| SP.1146 デフジョイントカップ(x2) | 594円 | (550円) | 120円 | 51146 |
| SP.1149 サーボセイバースプリング、他 | 432円 | (400円) | 120円 | 51149 |
| SP.1178 クラッチスプリング | 270円 | (250円) | 92円 | 51178 |
| SP.1179 クラッチシュー(x2) | 216円 | (200円) | 120円 | 51179 |
| SP.1299 ホイール(x2) | 604円 | (560円) | 250円 | 51299 |
| SP.1537 6mmスナップピン(x15) | 216円 | (200円) | 140円 | 51537 |
| OP.65 1260ベアリング(x2) | 756円 | (700円) | 120円 | 53065 |
| OP.445 シリコンダンパーオイル(#800、#900、#1000) | 756円 | (700円) | 250円 | 53445 |
| OP.588 10x0.1mmシム(x10)、他 | 540円 | (500円) | 92円 | 53588 |
| OP.888 プロベラシャフトF.R. | 864円 | (800円) | 120円 | 53888 |
| OP.1032 ネジロック剤 | 432円 | (400円) | 140円 | 54032 |
| OP.1294 シリコンデフオイル(#100000) | 972円 | (900円) | 140円 | 54294 |
| AO-5042 3mmOリング(黒x10) | 108円 | (100円) | 140円 | 84195 |
| セラグリスHG | 518円 | (480円) | 140円 | 87099 |

《送料について》送料が表示されている部品は、送料が別に必要です。部品を2個以上ご注文の場合、最も高い送料(1個分)だけで結構です。部品の合計が5,000円を超える場合、送料はサービスとなります。