

RC

1/10th SCALE



注意

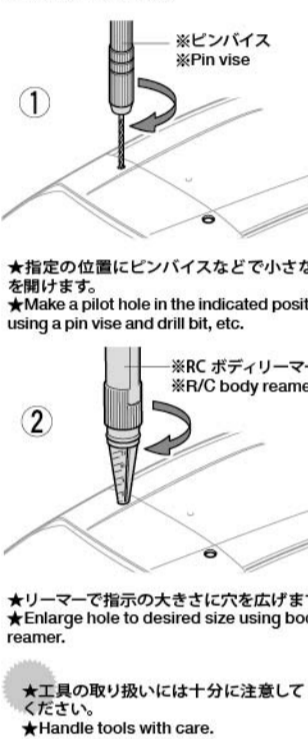
- このキットは組み立てモデルです。作る前には必ず説明書を最後までお読みください。また、小学生などの低年齢の方が組み立てるときは、保護者の方もお読みください。
- 工具の使用には十分注意してください。特にニッパーやナイフなど刃物によるケガや事故に注意してください。
- 接着剤や塗料は、使用前にそれぞれの注意書きをよく読み、指示に従って正しく使用してください。また、使用するときには室内の換気に十分注意してください。
- 小さなお子様のいる場所での作業はしないでください。工具にさわったり、小さなパーツの飲み込みや、ビニール袋をかぶつての窒息など危険な状況が考えられます。プラくずもきちんとかたづけしてください。

CAUTION

- Read carefully and fully understand the instructions before commencing assembly.
- When assembling this kit, tools including knives are used. Extra care should be taken to avoid personal injury.
- Read and follow the instructions supplied with paints and/or cement, if used (not included in kit).
- Keep out of reach of small children. Children must not be allowed to put any parts in their mouths, or pull vinyl bags over their heads. Sensibly dispose of the leftover parts immediately.

※の部品はセットに含まれません。
※ marked parts are not included in set.

1 《穴の明け方》 How to make holes



2 《塗装する前に》 Preparing body for painting



●のマークは塗装指示のマークです。ボディは、ポリカーボネート用塗料を使って裏側から塗装します。塗り分ける時は、暗い色を先に塗ってから明るい色を塗るのがポイントです。また、ミラーなどのプラスチック部品は、プラスチック用塗料を使い、明るい色を先に塗ってから暗い色を塗ります。

● This mark denotes numbers for Tamiya Color paints. Paint body from inside from darker colors to lighter, using polycarbonate paints. Paint plastic parts (side mirrors, etc.) using plastic paints.

《ポリカーボネート用タミヤカラー》
TAMIYA POLYCARBONATE PAINTS
PS-1 ●ホワイト / White
PS-31 ●スモーク / Smoke

《プラスチック用タミヤカラー》
TAMIYA PLASTIC PAINTS
TS-14 ●ブラック / Black
TS-29 ●セミグロスブラック / (X-18) Semi gloss black
TS-23 ●ライトブルー / Light blue
TS-83 ●メタルシルバー / Metallic silver

★TS-83(メタルシルバー)はTS-14(ブラック)を必ず下塗りしてください。
★Always apply an undercoat of TS-14 Black before TS-83 Metallic silver.

3 《ステッカーの貼り方》

①できるだけ余白を残さずに、印刷された部分を切り抜いてください。番号のついたステッカーは切り取ってしまうとまちがえやすいので貼る順に切り取ってください。

②台紙の端の部分の部分を少し切り取り指定された場所に貼りあわせてください。台紙をつけたまま場所をあわせてください。

③少しずつ台紙をはがしながら場所がずれたり、ステッカーの中に気泡が残ったりしないように注意しながら貼っていきます。

台紙を一度に全部はがして貼ることは、しわができて気泡が残ったりする原因となります。

Stickers

- ① Cut along the edges as close as possible to cut the sticker from the sheet. Cut out stickers in numbered order to prevent confusion.
- ② Slightly peel away one end of the lining and position the sticker on the body.
- ③ Slowly remove the remaining lining while checking sticker position. Do not completely remove lining prior to application as this may cause unwanted air bubbles and creases.

FORD ESCORT Mk.II RALLY

BODY PARTS SET

フォード エスコート Mk.II ラリー スペアボディセット



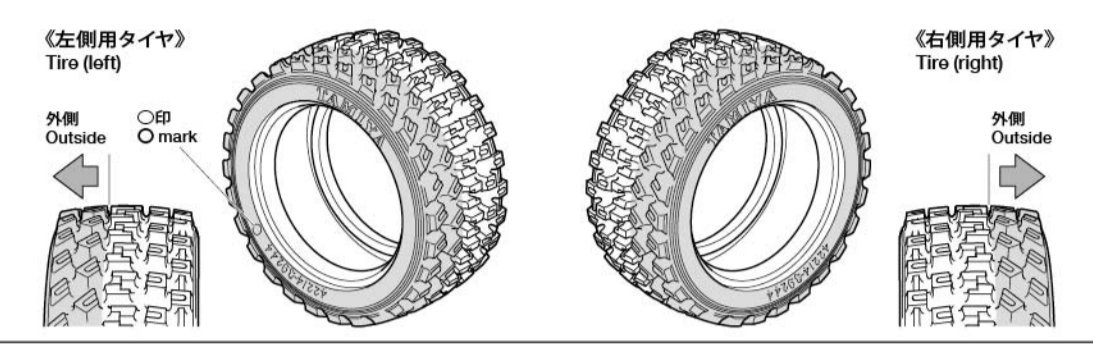
注意! ●製品によってボディが一部塗装済み、加工済みの場合があります。
●Some bodies may be pre-painted or have other work already carried out.

注意! ●シャーシを組み立てる前に必ず本紙を一度お読みください。また、シャーシを組み立てる時は、下記の内容で組み立ててください。
●Read these instructions carefully before assembling chassis, as the steps below have information to be used in place of the relevant chassis assembly instruction manual steps.

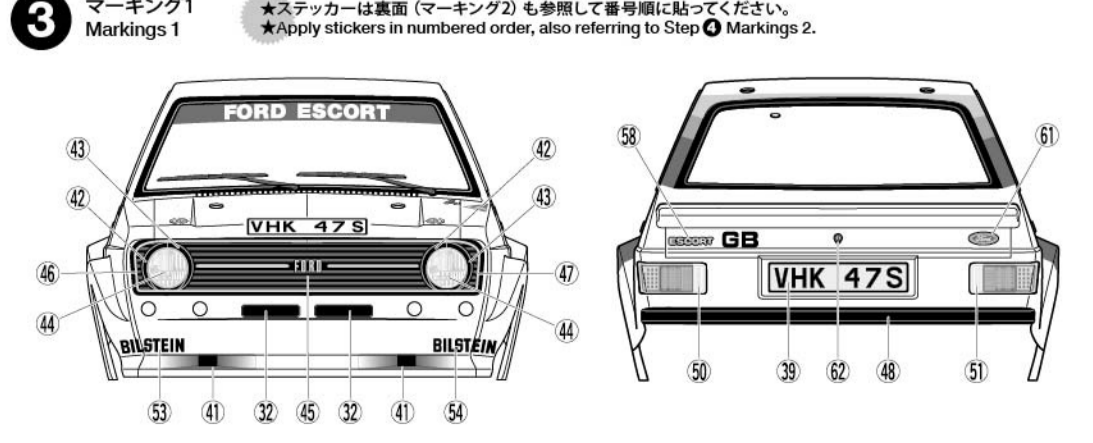
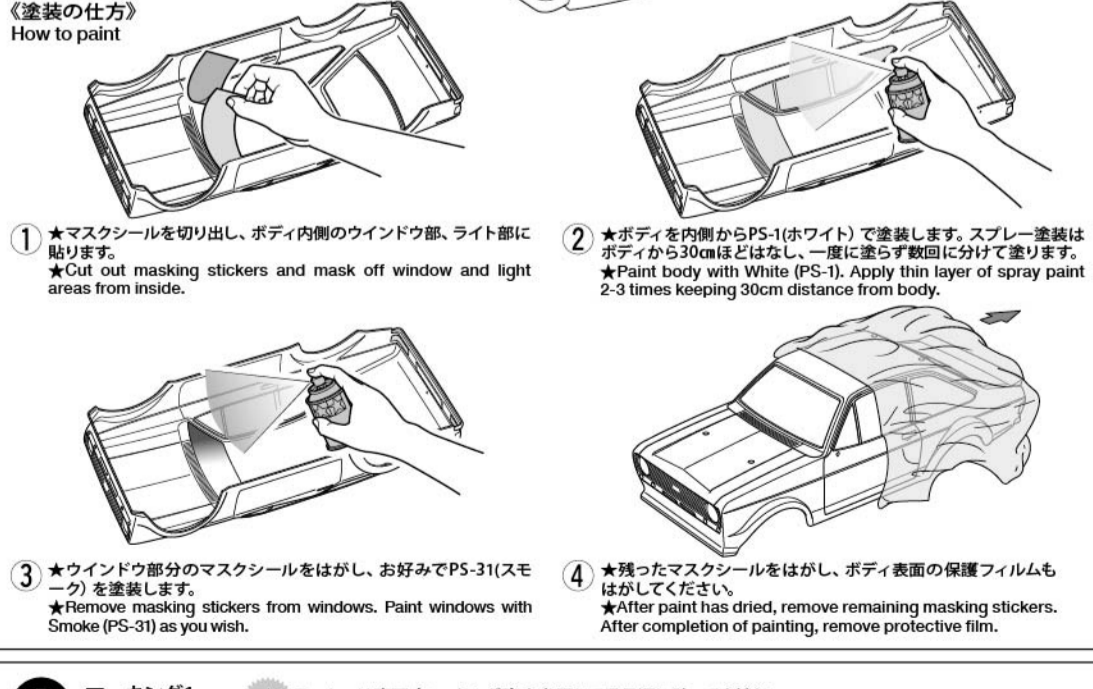
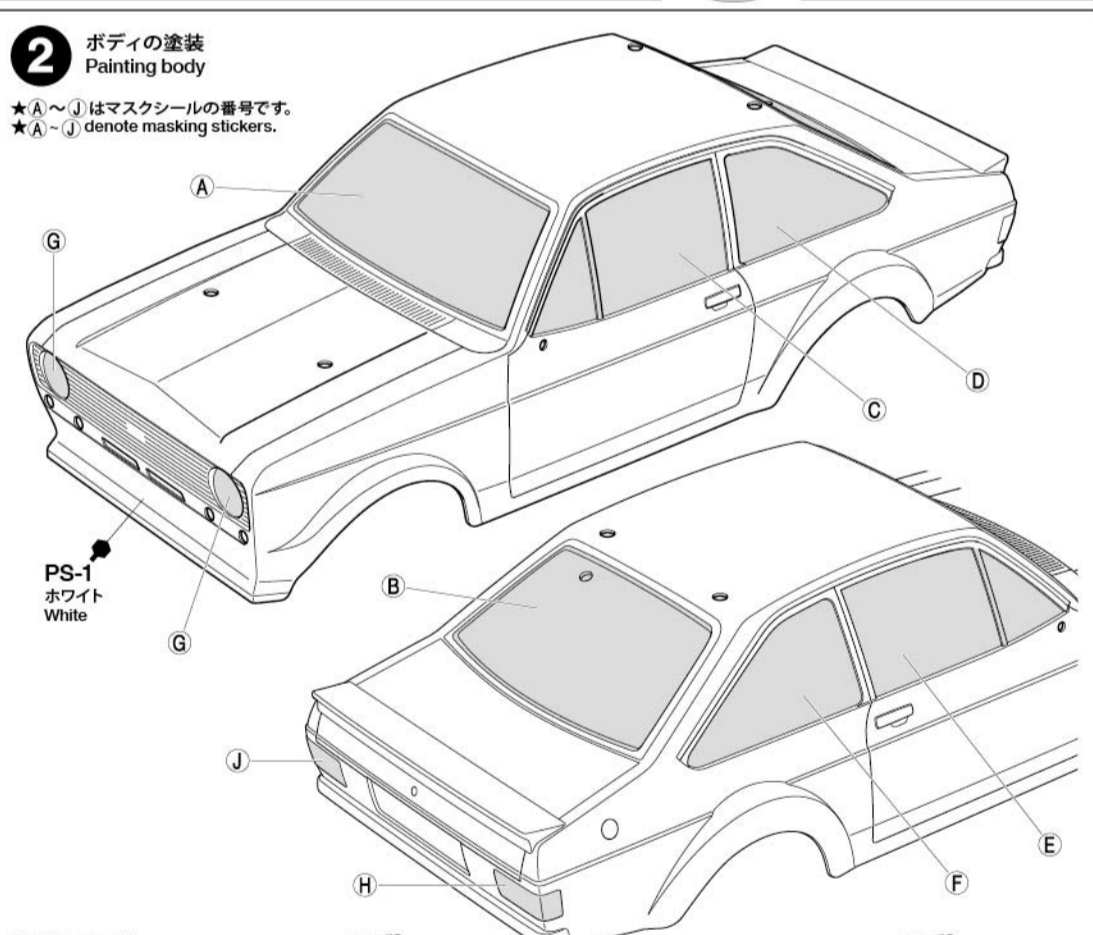
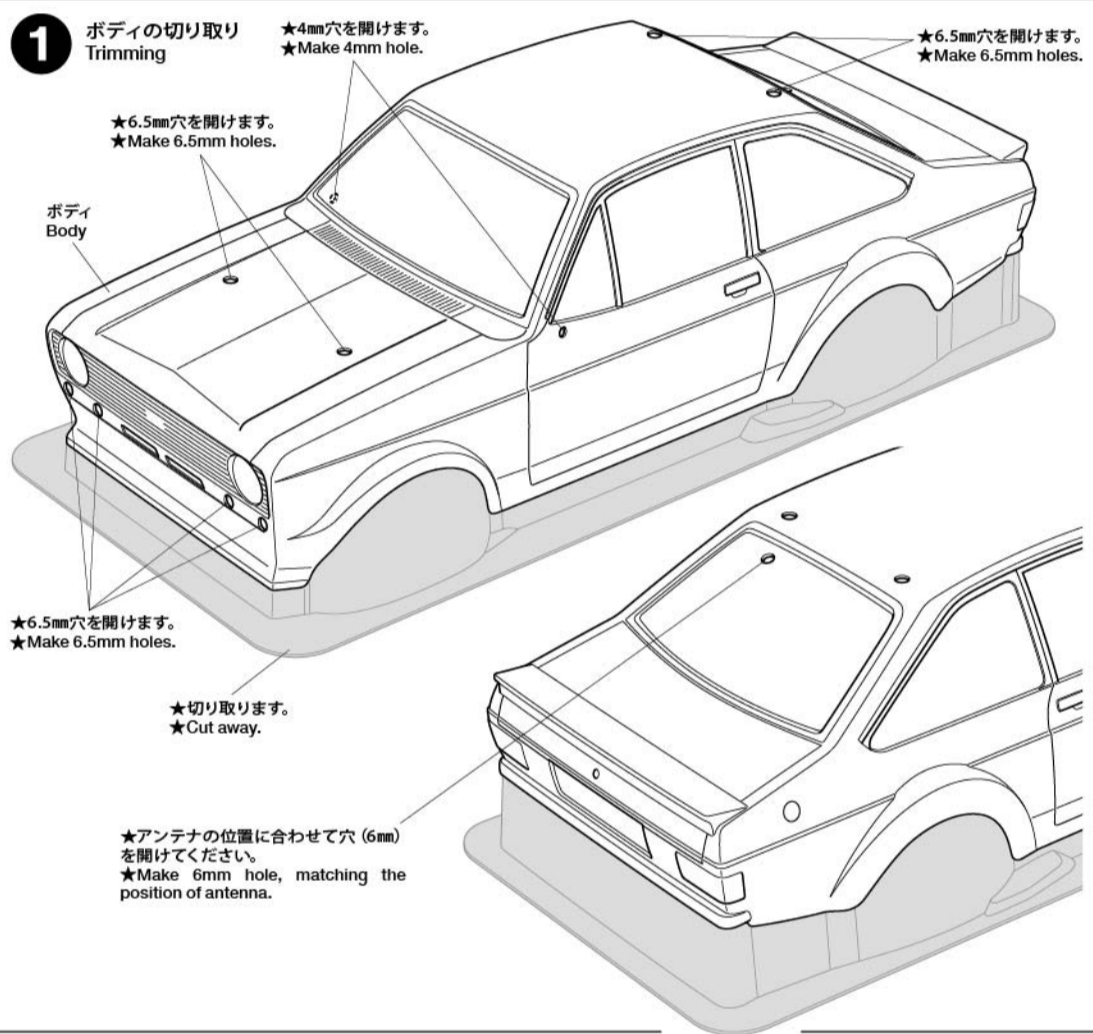
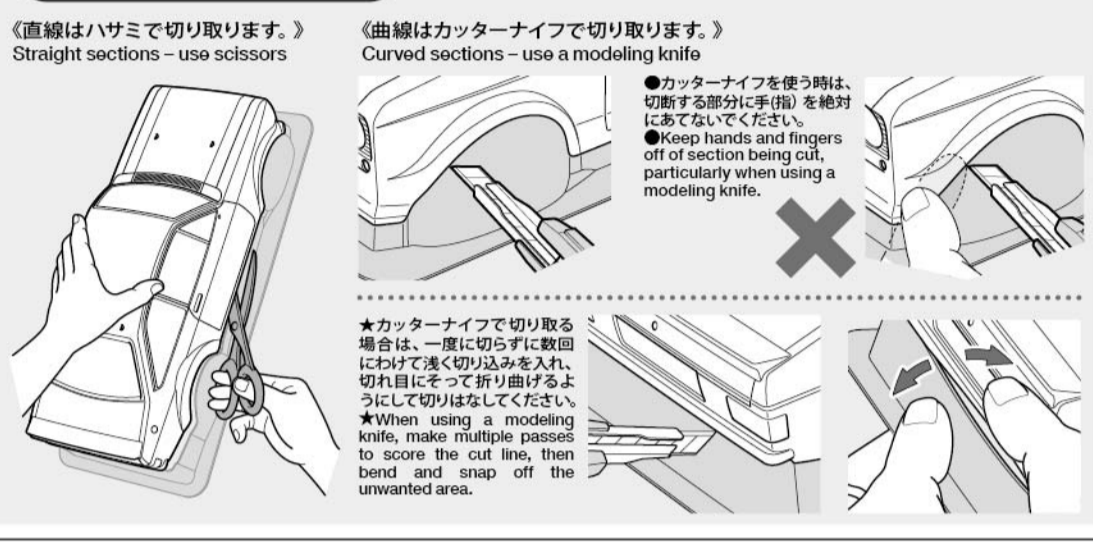
●このボディは、MF-01X (Lホイールベース 239mm、ハイポジション 車高・高)のシャーシに使用できます。
●This body is for 239mm L wheelbase MF-01X chassis. Use of a high ground clearance setup is recommended.

L ホイールベース 239mm High ハイ・ポジション

★シャーシ説明図の組立番号 58 では、ホイールは右のように塗装します。またタイヤは向き(左右、内外)があるので、イラストをよく見て組み立ててください。
★When assembling wheels at step 58 in the chassis instruction manual, paint as shown. Also note left and right tires, referring to the images below.



《ポリカボディの切り取り方》
Cutting out polycarbonate body parts



4

注意!
NOTICE

★組立番号7で貼ります。
★Apply the above stickers in step 7.

5

《J1》 TS-29(X-18) セミグロスブラック
Semi gloss black

★切り取ります。
★Cut away.

《H3, H4》 TS-83 メタルシルバー
Metallic silver

TS-29 セミグロスブラック (X-18) Semi gloss black

6

OPTIONS

注意!
NOTICE

★ヘッドライト、テールライトを点灯させる場合は別売のLEDライトユニットをご用意ください。

★Use Item 53909 Tamiya LED Light Unit (sold separately) if installing LEDs.

●LEDライトユニット(TLU-01) (53909)

●53909 Tamiya LED Light Unit (TLU-01)

《H8》 《ヘッドライト》
Headlights

《H7》

※φ5 LED
※φ6mm LED

2×6mm タッピングビス
Tapping screw

《H5》 《テールライト》
Taillights

《H6》

※φ5 LED
※φ5mm LED

2×6mm タッピングビス
Tapping screw

7

《L》 TS-29(X-18) セミグロスブラック
Semi gloss black

H2

《R》 TS-29(X-18) セミグロスブラック
Semi gloss black

H10

64

65

PARTS

- ボディX1
Body
- H部品X1
H Parts
- J部品X1
J Parts
- ステッカーX1
Stickers
- マスクシールX1
Masking stickers
- 《金具袋詰》
METAL PARTS BAG
- 3×10mm タッピングビスX4
Tapping screw
- 2×8mm タッピングビスX12
Tapping screw
- 2×6mm タッピングビスX4
Tapping screw
- 2mm ワッシャーX12
Washer
- 6mm スナップピンX4
Snap pin
- スナップピン (小)X2
Snap pin (small)
- 3mm OリングX2
O-ring
- LED ストッパーX1
LED stopper
- 両面テープ (白)X1
Double-sided tape (white)

部品請求について

★部品をなくしたり、こわした方は、カスタマーサービス取次店でご注文いただけます。また、当社カスタマーサービスに直接ご注文する場合は、下記の方法でご注文することができます。

① 《郵便振替のご利用法》
郵便局の払込用紙の通信欄に下のリストを参考にITEM番号、スケール、製品名、部品名、部品コード、数量を必ずご記入ください。振込人住所欄にはお電話番号もお書きいただき、口座番号・00810-9-1118、加入者名・(株)タミヤでお振込ください。

② 《代金引換のご利用法》
パーツ代金に加えて代引手数料 (300円+税) をご負担いただければ、電話またはホームページより代金引換によるご注文をお受けいたします。

(送料について) 送料の欄に「要」と記された品目は、別途送料がかかります。タミヤホームページ、カスタマーサービスの「送料について」をご確認ください。

《住所》
〒422-8610 静岡県駿河区恩田原3-7
株式会社タミヤ カスタマーサービス係
お問い合わせ番号

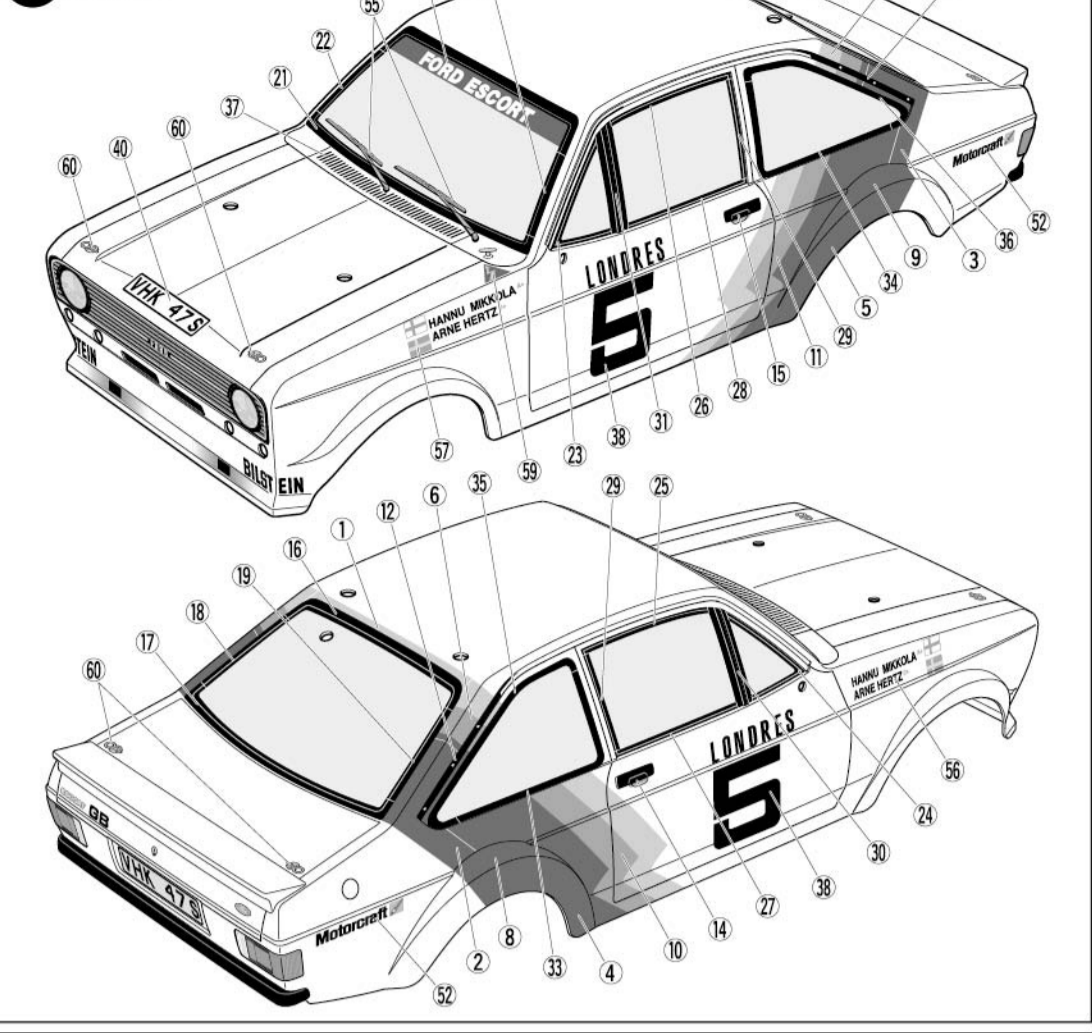
静岡 054-283-0003
東京 03-3899-3765 (朝9時～18時)
※電話番号をお確かめの上、おかけ間違いのないようお願いいたします。

《カスタマーサービスアドレス》
https://tamiya.com/japan/customer/

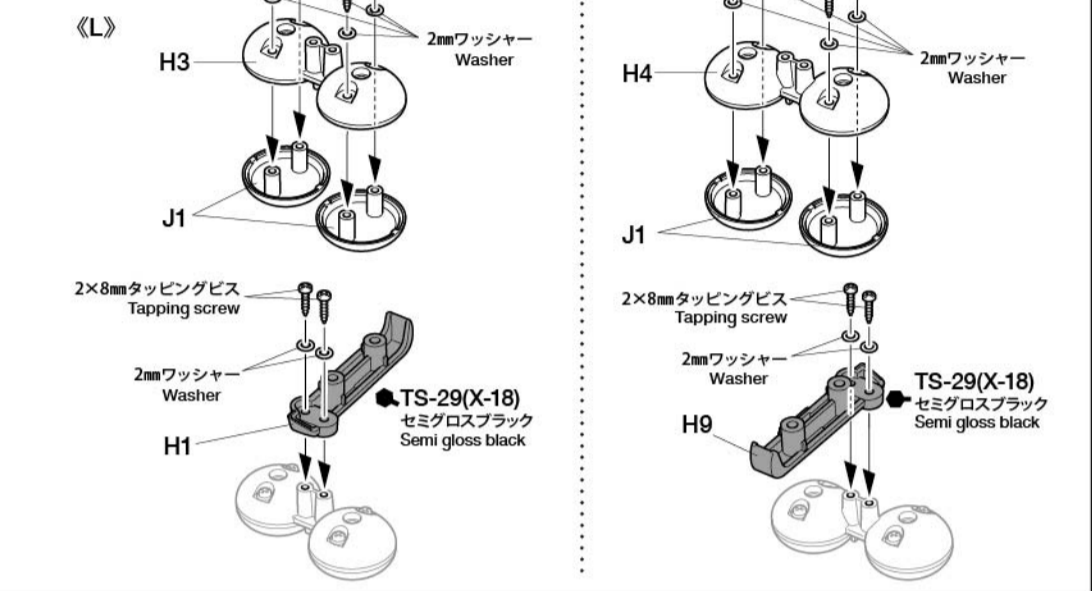
★このボディに合うタイヤ、ホイールは、カスタマーサービスで取り扱っております。お問い合わせください。
★Ask your local Tamiya dealer for availability of the wheels and tires.



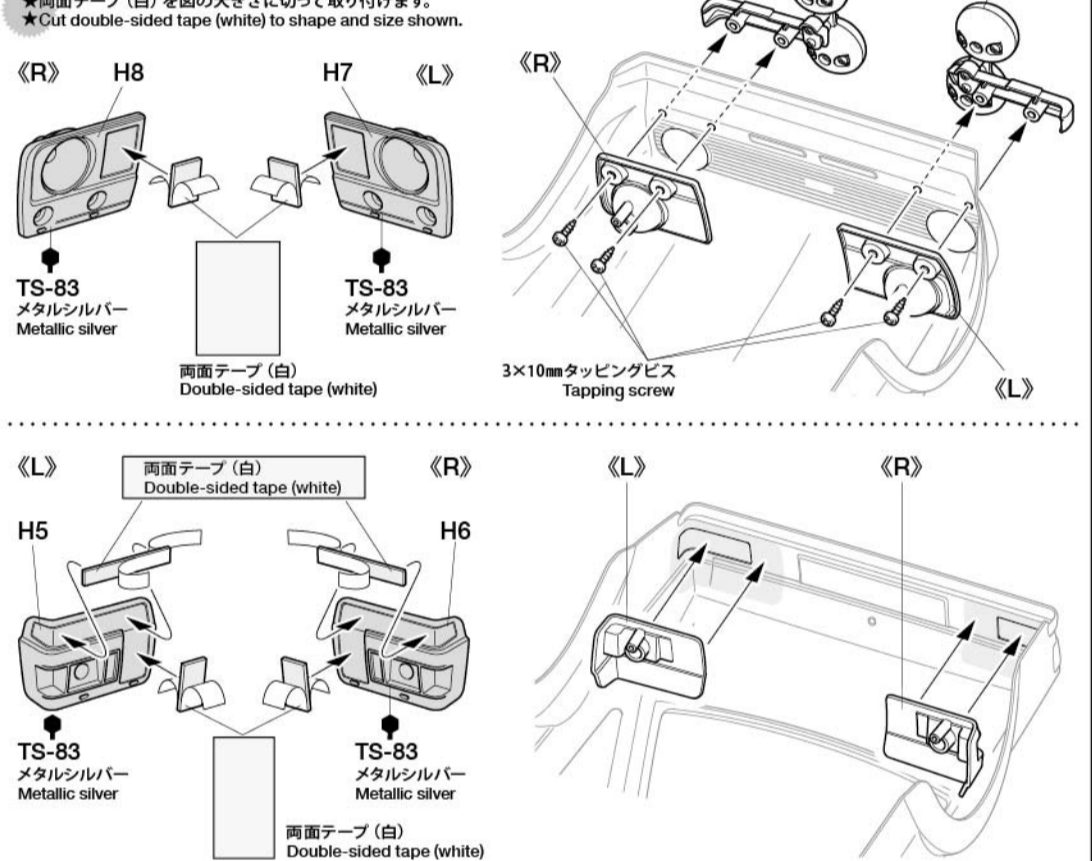
4 マーキング2 Markings 2



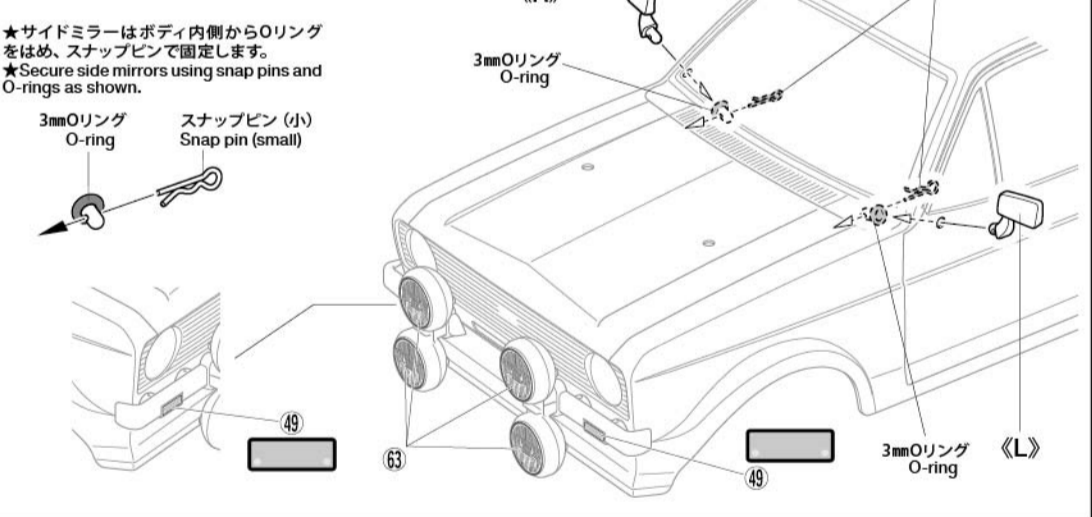
5 《補助ライト》 Auxiliary lights



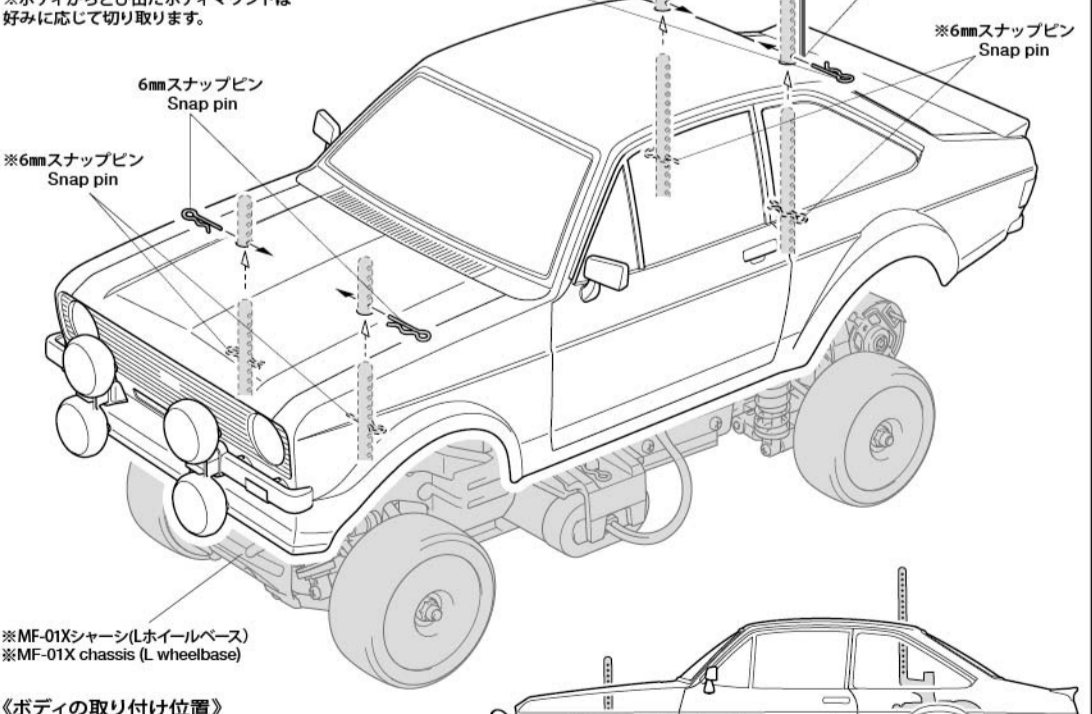
6 ライトの取り付け Attaching lights



7 サイドミラーの取り付け Attaching side mirrors



8 ボディの取り付け Attaching body



フォード エスコート Mk.II ラリー スペアボディセット ITEM 51658

★本体価格 (税別) は2020年11月現在のものです。諸事情により変更となる場合があります。
★ご購入に際しては、本体価格に消費税を加えてください。(小数量以下を切り捨て)

| 部品名 | 本体価格 | 送料 | 部品コード |
|-----------------------------|-----------|----|----------|
| H/パーツ | 660円 +税 | - | 19006907 |
| J/パーツ | 560円 +税 | - | 19115527 |
| LED ストッパー (x2) | 370円 +税 | - | 19005859 |
| 2x8mm タッピングビス (x10) | 200円 +税 | - | 19808058 |
| ステッカー、マスクシール | 1,240円 +税 | - | 19490024 |
| ボディ 説明図 | 300円 +税 | - | 11056976 |
| SP.25 両面テープ | 300円 +税 | 要 | 50025 |
| SP.197 スナップピン (大x10、小x5) | 200円 +税 | 要 | 50197 |
| SP.573 2x8mm タッピングビス (x10) | 100円 +税 | 要 | 50573 |
| SP.577 3x10mm タッピングビス (x10) | 100円 +税 | 要 | 50577 |
| SP.1537 6mm スナップピン (x15) | 200円 +税 | 要 | 51537 |
| AO-1038 2mm ワッシャー (小x20) | 100円 +税 | 要 | 10309 |
| AO-5042 3mm Oリング (黒x10) | 100円 +税 | 要 | 84195 |

| Parts code | ITEM 51658 |
|------------|----------------------------|
| 19006907 | H Parts |
| 19115527 | J Parts |
| 19005859 | LED Stopper (x2) |
| 19808058 | 2x8mm Tapping Screw (x10) |
| 19490024 | Stickers, Masking Stickers |
| 11056976 | Body Set Instructions |
| 50025 | Double-Sided Tape (x5) |
| 50197 | 2x8mm Tapping Screw (x10) |
| 50573 | 2x8mm Tapping Screw (x10) |
| 50577 | 3x10mm Tapping Screw (x10) |
| 51537 | 6mm Snap Pin (x15) |
| 10309 | 2mm Washer (Small) (x20) |
| 84195 | 3mm O-Ring (Black) (x10) |

51658 Escort Mk.II Rallye Body (11056976)