

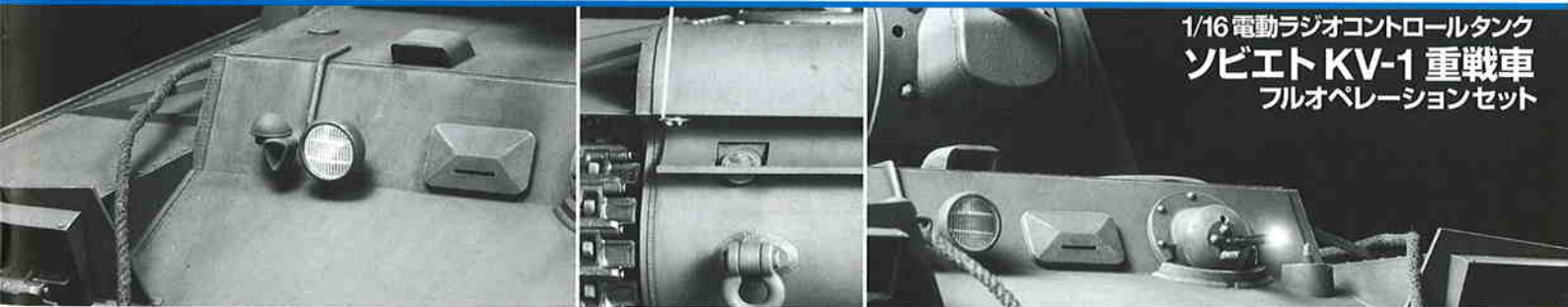
RUSSIAN HEAVY TANK KV-1

◀ FULL-OPTION KIT ▶

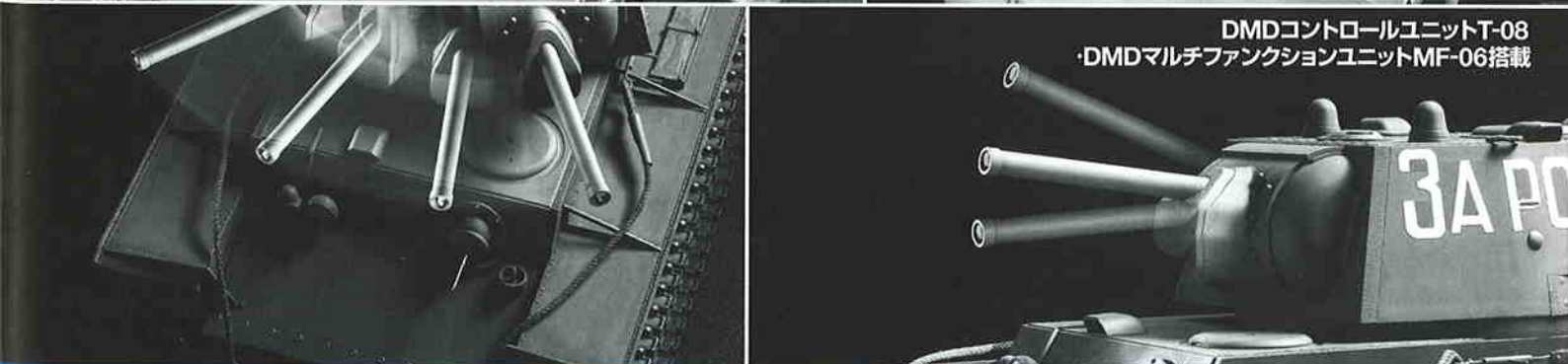
DMD CONTROL UNIT T08
DMD MULTI FUNCTION UNIT MF-06



1/16 SCALE RADIO CONTROL TANK 4-CHANNEL OPERATION WITH DMD CONTROL UNIT



1/16 電動ラジオコントロールタンク
ソビエトKV-1 重戦車
フルオペレーションセット



DMDコントロールユニットT-08
・DMDマルチファンクションユニットMF-06搭載



RUSSIAN HEAVY TANK KV-1



●このキットは組み立て式です。組み立てにはこの組立説明書、操作にはオペレーションマニュアル、パーツはパーツリスト、塗装やマーキングはフィニッシングガイドをそれぞれご覧ください。

●This kit requires construction. Follow this instruction manual for construction. For operation, parts, painting and marking, refer to respective instructions: Operation Manual, Parts List, and Finishing Guide.

●Dieser Baukasten erfordert Zusammenbau. Hierbei ist nach dieser Bauanleitung vorzugehen. Für die Bedienung, Einzelteile, Lackierung und Markierung sind nachfolgende Anleitungen zu beachten: Bedienungsanleitung, Teileliste und Anweisung zur Fertigstellung.

●Ce modèle est à construire. Suivre le manuel d'instructions pour en effectuer l'assemblage. Pour l'utilisation, la peinture et les marquages, se reporter aux instructions spécifiques: notice d'utilisation, liste des pièces et guide de décoration.

組み立てる前に用意する物

ITEMS REQUIRED ERFORDERLICHES ZUBEHÖR OUTILLAGE NECESSAIRE

《別にご用意いただくもの(別売)》

●このRC戦車はフルオペレーションセットのため、組み立てに必要な材料はすべてセットされています。ただし送信機用電源に単3電池8本(ニッケル水素電池および電池1本が1.5Vを超えるものは使用できません)が必要です。別にお買い求めください。

●組み立てには工具が必要です。

このページの工具をご用意ください。

●塗装してリアルに仕上げたい方は塗装工具一式。(各種塗料、筆、塗装皿、ウエスなど)

モデルをリアルに仕上げたり、ウエザリングを施すには塗料が必要です。このキットを仕上げるために必要な塗料は3ページに記載しました。

●タミヤメタルプライマー

金属面にプラスチックカラーを塗装可能にする下地剤。スプレー式なので均一に塗れ、手も汚れません。金属部品を塗装して仕上げる場合にはぜひご用意ください。

《ITEMS REQUIRED》

●4ch transmitter (which has a control stick that can be modified to self-neutral type), receiver, battery pack x 1, charger, batteries for transmitter, tools, cement and paints are required for exciting running.

※Self-neutral type stick is a control stick which only operates when pulled or pushed with a finger. It returns to neutral position automatically when you release your fingers.

●Tools are required for construction. Refer to this page for tools recommended.

●For those wanting more realistic look, prepare a set of painting instruments (paints, brushes, palette, cloth, etc.). Tamiya colors for finishing this model are introduced on page 3.

●Primer: When painting metal surface, use a primer which does not affect plastic. Tamiya Metal Primer is recommended.

《ERFORDERLICHES ZUBEHÖR》

●Für den faszinierenden Betrieb werden 4-Kanal-Sender (dessen Steuerknüppel auf selbstneutralisierend umgebaut werden kann), Empfänger, Akkupack x 1, Ladegerät, Batterien für den Sender, Werkzeuge, Kleber und Farben benötigt.

※Ein selbstneutralisierender Steuerknüppel gibt nur dann Steuersignale ab, wenn er mit den Fingern gezogen oder gedrückt wird.

●Für den Zusammenbau sind Werkzeuge erforderlich. Diese Seite gibt einen Überblick über die empfohlenen Werkzeuge.

●Falls ein noch realistischeres Aussehen gewünscht wird, ist ein Set von Malgeräten bereitzustellen (Farben, Pinsel, Palette, Lappen usw.). Die für die Fertigstellung des Modells empfohlenen Farben werden auf Seite 3 vorgestellt.

●Grundierung: Beim Lackieren von Metalloberflächen zuerst eine Grundierung auftragen, die Plastik nicht angreift. Es wird die Tamiya Metall-Grundierung empfohlen.

《OUTILLAGE NECESSAIRE》

●Emetteur 4 voies (possédant une commande pouvant être modifiée en type retour au neutre), récepteur, pack d'accus x 1, chargeur, batteries pour l'émetteur, outils, colle et peinture sont requis pour une utilisation passionnante.

※Une commande de type retour au neutre est une commande n'opérant que lorsqu'elle est poussée ou tirée avec le doigt et qui revient à la position neutre lorsqu'on la relâche.

●L'assemblage requiert des outils. Se référer à cette page pour les outils recommandés.

●Pour un niveau de finition plus réaliste, préparer du matériel de décoration (peintures, pinceaux, palette, chiffon etc). Les teintes Tamiya à utiliser pour décorer ce modèle sont répertoriées page 3.

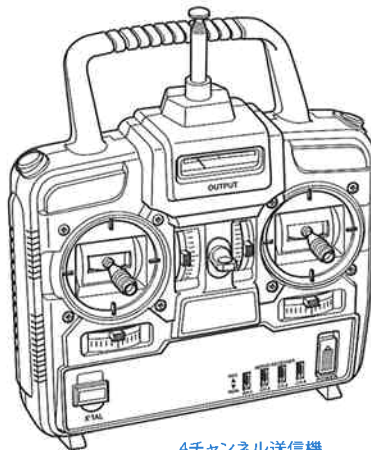
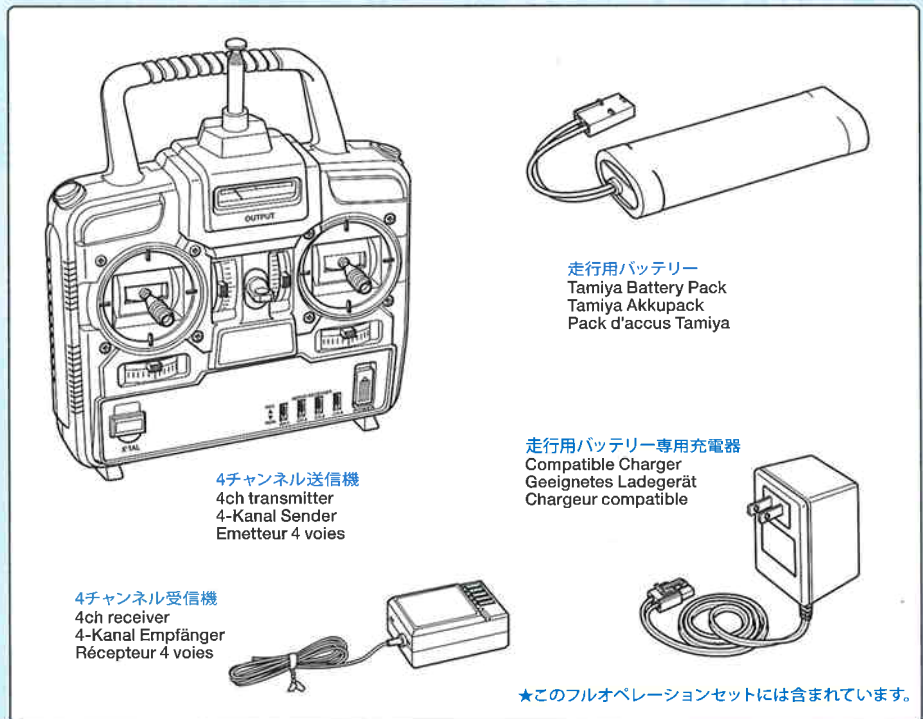
●Apprêt: Pour peindre une surface métallique, ne pas utiliser un apprêt risquant d'attaquer le plastique. Le Metal Primer Tamiya est recommandé.

タミヤカタログ

スケールモデルを中心に掲載したタミヤカタログは年に一回発行されています。ご希望の方は模型店でおたずねください。

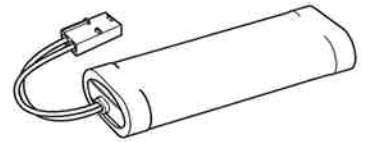
TAMIYA COLOR CATALOGUE

The latest museum quality models are all shown in full color in Tamiya's latest catalogue. English, German, French, Spanish and Japanese versions available.



4チャンネル送信機
4ch transmitter
4-Kanal Sender
Emetteur 4 voies

4チャンネル受信機
4ch receiver
4-Kanal Empfänger
Récepteur 4 voies

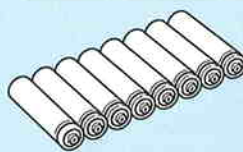


走行用バッテリー
Tamiya Battery Pack
Tamiya Akkupack
Pack d'accus Tamiya

走行用バッテリー専用充電器
Compatible Charger
 Geeignetes Ladegerät
 Chargeur compatible



★このフルオペレーションセットには含まれています。



※送信機用バッテリー単3乾電池8本別売(ニッケル水素電池および電池1本が1.5Vを超える電池は使用できません。)

R6/AA/UM3(1.5V) batteries for transmitter (Never use Ni-MH batteries. Do not use battery with voltage in excess of 1.5V per cell.)

※Refer to instructions supplied with transmitter for usable batteries.

R6/AA/UM3(1.5V) Batterien für den Sender (Niernals NiMH Akkus verwenden. Keine Batterien mit höherer Spannung als 1.5V pro Zelle verwenden.)

※Bezüglich der verwendbaren Batterien beachten Sie bitte die dem Sender beiliegende Anleitung. Piles R6/AA/UM3 (1,5V) pour l'émetteur. (Ne jamais utiliser d'accus Ni-MH. Ne jamais utiliser d'accus dont la tension excède 1,5V par élément)

※Se reporter aux instructions fournies avec l'émetteur pour connaître les piles utilisables.

《用意する工具》 TOOLS RECOMMENDED / BENÖTIGTE WERKZEUGE / OUTILLAGE

+ドライバ L
+Screwdriver L
+Schraubenzieher L
Tournevis+L



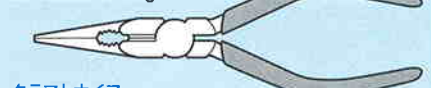
ピンセット

Tweezers
Pinzette
Preciles



ラジオペンチ

Long nose pliers
Flachzange
Pincès a decs longs

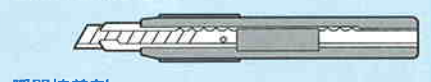


+ドライバ M
+Screwdriver M
+Schraubenzieher M
Tournevis+M



クラフトナイフ

Modeling knife
Modellbaumesser
Couteau de modeliste



ニッパー
Side cutters
Seitenschneider
Pincès coupantes

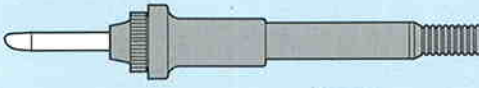


瞬間接着剤

Instant cement
Sekundenkleber
Colle rapide



ハンダゴテとハンダ
Soldering iron
LötKolben
Fer à souder

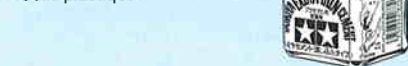


合成ゴム系接着剤

Synthetic rubber cement
Synthetischen Kleber
Colle Cyanolite



プラスチックモデル用接着剤
Plastic cement
Plastikkleber
Colle plastique



★この他に、ヤスリや柔らかい布があると便利です。

★Soft cloth and file will also assist in construction.

★Weiches Tuch und Felle sind beim Bau sehr hilfreich.

★Un chiffon doux et un lime seront également utiles durant le montage.

《使用する塗料》 TAMIYA PAINT COLORS/TAMIYA-FARBEN/PEINTURES TAMIYA

下記のプラスチック用塗料を用意してください。タミヤからはスプレー塗料、筆塗り塗料、汚し塗装が手軽にできるウェザリングマスターやウェザリングスティックなどのほか各種塗装用品も発売されています。タミヤのホームページをご覧ください。

《スプレー式タミヤカラー》 TAMIYA SPRAY PAINT

TS-2 ●ダークグリーン / Dark green / Dunkelgrün / Vert foncé

●タミヤカラー
アクリル塗料
Acrylic Paint

●タミヤカラー
エナメル塗料
Enamel Paint

《下塗り剤》 TAMIYA SURFACE PRIMER

●スーパーサーフェイサー / Surface Primer

《スプレー式メタルプライマー》 TAMIYA METAL PRIMER

●メタルプライマー / Metal primer / Metall-Grundierung / Apprêt pour le Métal

《筆塗り用タミヤカラー》 TAMIYA BRUSH PAINT

- X-10 ●ガンメタル / Gun metal / Metall-Grau / Gris acier
- X-11 ●クロムシルバー / Chrome silver / Chrom-Silber / Aluminium chromé
- X-27 ●クリアレッド / Clear red / Klar-Rot / Rouge translucide
- XF-1 ●フラットブラック / Flat black / Matt Schwarz / Noir mat
- XF-2 ●フラットホワイト / Flat white / Matt Weiß / Blanc mat
- XF-9 ●ハルレッド / Hull red / Rumpf Rot / Rouge brique
- XF-56 ●メタリックグレイ / Metallic grey / Grau-Metallic / Gris métallisé
- XF-61 ●ダークグリーン / Dark green / Dunkelgrün / Vert foncé



●タミヤカラー
スプレー
Spray Paints

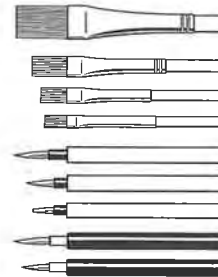
●タミヤメタルプライマー
TAMIYA Metal Primer

●タミヤスーパー
サーフェイサー
TAMIYA Surface Primer

●タミヤモデリングブラシ
TAMIYA Modeling Brush

●タミヤウェザリングスティック
TAMIYA Weathering Stick

●タミヤウェザリングマスター
TAMIYA Weathering Master



《塗装について》

●塗装は組み立てる前に同じ色どうしを塗り分けておくことよいでしょう。可動部に塗料がかかると動きが悪くなるので注意します。この戦車の場合、車体色が違うことがあるのでフィニッシングガイドをご覧ください。またパーティングラインや部品と部品の接着面は紙ヤスリなどで仕上げしてから塗装しましょう。またスーパーサーフェイサーを吹き付けると、傷やへこみを確認できます。大きな面の塗装にはスプレー式が、細部の塗装は筆塗りが便利です。タミヤからはきれいに仕上がる各種エアブラシやコンプレッサーをご用意しています。ご利用ください。

●金属面はタミヤカラーがのりにくいので、タミヤメタルプライマーを吹き付けてから塗装してください。塗装の際は金属面を中性洗剤などで洗い脱脂してからおこなってください。細部の塗装は説明書中に、迷彩などはフィニッシングガイドをご覧ください。

《Painting tips》

Same colors should be painted at same time before assembly. Parting lines and cemented areas should be finished with abrasives before painting. Tamiya Surface Primer helps to find flaw or dent. Use of spray paints is recommended for painting large areas, brush paint for detailed areas. Tamiya provides quality air brushes and compressors. Please consult your local shop or agent for availability.

《Lackiertipps》

Gleiche Farben sollten vor dem Zusammenbau gleichzeitig lackiert werden. Trennfugen und Klebeflächen sollten vor den Lackieren mit Schleifpapier leicht überschleift werden. Tamiya-Grundierung begünstigt das Erkennen von Mulden und Vorsprüngen. Zum Lackieren großer Flächen werden Sprühfarben empfohlen, für Detailbereiche Pinselbemalung. Tamiya bietet Airbrush-Systeme und Kompressoren in hoher Qualität an. Wenden Sie sich wegen Bezugsmöglichkeiten an Ihr Modellbaufachgeschäft oder die örtliche Noederlassung.

《Conseils pour la peinture》

Peindre en même temps toutes les pièces de même couleur avant de commencer l'assemblage. Les lignes de joint et de collage doivent être poncées avec du papier abrasif avant de peindre. L'application d'apprêt Tamiya met en évidence les défauts de surface. L'utilisation de peintures en bombes est recommandée pour couvrir de grandes surfaces et d'un pinceau pour les détails. Tamiya propose des aéroglyphes et compresseurs de première qualité. Se renseigner vous auprès du revendeur Tamiya local pour plus d'informations à ce sujet.



●組み立てる前に説明図を必ずお読みください。また、保護者の方もお読みください。



●小さなお子様のいる場所での工作はおやめください。小さな部品やビニール袋を口に入れたりする危険があります。



●小学生やうまく組み立てられない方は、保護者の方やRCキットに詳しい方にお手伝いをお願いしてください。



●工具で固い物を切らないでください。刃がおれるなどの危険があります。



●塗装をする時や、接着剤を使う場合は必ず窓を開けて換気に注意してください。



●組み立てる時はまわりに注意してください。また、工具を振り回すようなことはしないでください。

⚠ CAUTION

●Read carefully and fully understand the instructions before commencing assembly. A supervising adult should also read the instructions if a child assembles the model.

●When assembling this kit, tools including knives are used. Extra care should be taken to avoid personal injury.

●Read and follow the instructions supplied with paints and/or cement, if used (not included in kit).

●Keep out of reach of small children. Children must not be allowed to put any parts in their mouths, or pull vinyl bags over their heads.

⚠ VORSICHT

●Bevor Sie mit dem Zusammenbau beginnen, sollten Sie alle Anweisungen gelesen und verstanden haben. Falls ein Kind das Modell zusammenbaut, sollte ein beaufsichtigender Erwachsener die Bauanleitung ebenfalls gelesen haben.

●Beim Zusammenbau dieses Bausatzes werden Werkzeuge einschließlich Messer verwendet. Zur Vermeidung von Verletzungen ist besondere Vorsicht angebracht.

●Wenn Sie Farben und/oder Kleber verwenden (nicht im Bausatz enthalten), beachten und befolgen Sie die dort beiliegenden Anweisungen.

●Außerhalb der Reichweite von Kindern lagern. Kinder dürfen keinerlei Teile in den Mund stecken oder sich Plastiktüten über den Kopf ziehen.

⚠ PRECAUTION

●Bien lire et assimiler les instructions avant de commencer l'assemblage. La construction du modèle par un enfant doit s'effectuer sous la surveillance d'un adulte.

●L'assemblage de ce kit requiert de l'outillage, en particulier des couteaux de modélisme. Manier les outils avec précaution pour éviter toute blessure.

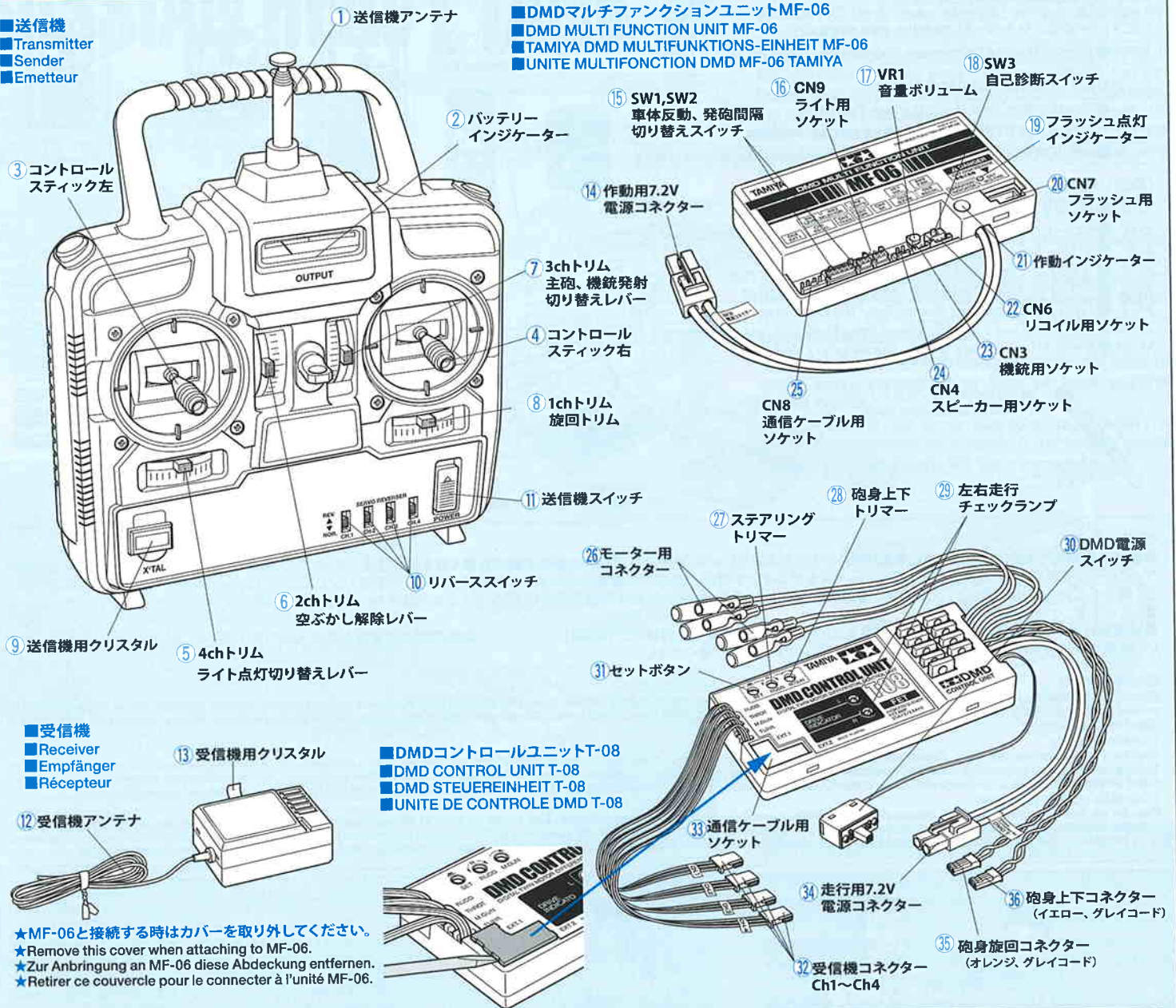
●Lire et suivre les instructions d'utilisation des peintures et ou de la colle, si utilisées (non incluses dans le kit).

●Garder hors de portée des enfants en bas âge. Ne pas laisser les enfants mettre en bouche les pièces ou passer un sac plastique sur la tête.

RC SYSTEM & DMD CONTROL UNIT T-08 & DMD MULTI FUNCTION UNIT MF-06

■送信機
■Transmitter
■Sender
■Emetteur

■DMDマルチファンクションユニットMF-06
■DMD MULTI FUNCTION UNIT MF-06
■TAMIYA DMD MULTIFUNKTIONS-EINHEIT MF-06
■UNITE MULTIFONCTION DMD MF-06 TAMIYA



■受信機
■Receiver
■Empfänger
■Récepteur

■DMDコントロールユニットT-08
■DMD CONTROL UNIT T-08
■DMD STEUERINHEIT T-08
■UNITE DE CONTROLE DMD T-08

★MF-06と接続する時はカバーを取り外してください。
★Remove this cover when attaching to MF-06.
★Zur Anbringung an MF-06 diese Abdeckung entfernen.
★Retirer ce couvercle pour le connecter à l'unité MF-06.

- 1 Transmitter antenna
- 2 Level indicator
- 3 Control stick 1
- 4 Control stick 2
- 5 Trim lever L2 (light switching)
- 6 Trim lever L1 (Release revving)
- 7 Trim lever R1 (main gun / machine gun switching)
- 8 Trim lever R2 (track rotation)
- 9 Transmitter crystal
- 10 Reverse switch
- 11 Transmitter switch
- 12 Receiver antenna
- 13 Receiver crystal
- 14 7.2V battery connector for multi function
- 15 SW1, SW2: recoil/fire interval select switch
- 16 CN9: Socket for light
- 17 VR1: Volume
- 18 SW3: Self check switch
- 19 Flash indicator
- 20 CN7: Socket for flash unit
- 21 Operation indicator
- 22 CN6: Socket for recoil
- 23 CN3: Socket for LED
- 24 CN4: Socket for speaker
- 25 CN8: Socket for transmission cable
- 26 Connector for right and left motor
- 27 Steering trimmer
- 28 Gun elevation trimmer
- 29 Running indicator for right and left
- 30 Power switch
- 31 Setting button
- 32 Receiver connector Ch1~Ch4
- 33 Socket for transmission cable
- 34 7.2V connector for running
- 35 Gun swivel connector (orange, gray)
- 36 Gun elevation connector (yellow, gray)

- 1 Senderantenne
- 2 Spannungsanzeige
- 3 Steuerknüppel 1
- 4 Steuerknüppel 2
- 5 Trimmhebel L2 (Licht einschalten)
- 6 Trimmhebel L1 (Fahrt freigeben)
- 7 Trimmhebel R1 (Maschinengewehr / Maschinengewehr schalten)
- 8 Trimmhebel R2 (Kettedrehung)
- 9 Senderquarz
- 10 Umkehrschalter
- 11 Senderschalter
- 12 Empfängerantenne
- 13 Empfängerquarz
- 14 7,2V Akkustecker für Multifunktion
- 15 SW1, SW2: Rückstoß/Feuerintervall Wahlschalter
- 16 CN9: Stecksocket für Licht
- 17 VR1: Lautstärke
- 18 SW3: Schalter für Selbst-Check
- 19 Blitzanzeige
- 20 CN7: Stecksocket für Blitzanzeige
- 21 Funktionsanzeige
- 22 CN6: Stecksocket für Rückstoß
- 23 CN3: Stecksocket für LED
- 24 CN4: Stecksocket für Lautsprecher
- 25 CN8: Stecksocket für Verbindungskabel
- 26 Anschluß für linken und rechten Motor
- 27 Lenkungsstrimmung
- 28 Trimmung des Kanonen-Anstellwinkels
- 29 Fahrtanzeige für links und rechts
- 30 Ein-Aus-Schalter
- 31 Einstellknopf
- 32 Empfängeranschlüsse Ch1-Ch4
- 33 Stecksocket für Verbindungskabel
- 34 7,2V Stecker für Fahrt
- 35 Stecker für Kanone schwenken (orange, grau)
- 36 Stecker für Heben/Senken der Kanone (gelb, grau)

- 1 Antenne de l'émetteur
- 2 Niveau de charge
- 3 Levier de commande 1
- 4 Levier de commande 2
- 5 Commande de réglage L2 (contrôle de l'éclairage)
- 6 Commande de réglage L1 (Mode ralenti)
- 7 Commande de réglage R1 (sélection canon/mitrailleuse)
- 8 Commande de réglage R2 (rotation de la chenille)
- 9 Quartz de l'émetteur
- 10 interrupteurs d'inversion
- 11 Interrupteur de l'émetteur
- 12 antenne du récepteur
- 13 Quartz du récepteur
- 14 connecteur de batterie 7,2V pour l'alimentation des options.
- 15 SW1, SW2: interrupteur de sélection de la cadence de tir
- 16 CN9: Prise pour phares
- 17 VR1: volume
- 18 SW3: interrupteur d'autodiagnostic.
- 19 indicateur du flash du canon
- 20 CN7: prise pour l'unité lumineuse du canon
- 21 indicateur d'opération
- 22 CN6: prise du recul
- 23 CN3: prise pour DEL
- 24 CN4: prise pour le haut-parleur
- 25 CN8: prise pour le câble de connection
- 26 connecteur pour les moteurs droit et gauche
- 27 réglage de la direction
- 28 réglage de la commande d'élévation du canon
- 29 indicateur de marche droit et gauche
- 30 interrupteur de courant
- 31 bouton de réglage
- 32 connecteurs pour les voies 1 à 4 du récepteur
- 33 prise pour le câble de connection
- 34 connecteur de batterie 7,2V pour le déplacement
- 35 Connecteur pour pivotement du canon (orange et gris)
- 36 connecteur pour l'élévation du canon (jaune et gris)

《タミヤ・DMDコントロールユニットT-08》

キットに付属のDMDコントロールユニットT-08は、4チャンネル操作で直進、緩旋回、信地旋回、超信地旋回を超低速から最高速までスムーズに操作できるように開発されたデジタルアンプです。さらに砲塔旋回や砲身上下下でもコントロールできる優れた機能も兼ね備えています。

●**セットボタン**: コントローラーの初期設定用ボタンです。プロポセットに合わせた設定が比較的簡単にできます。

本セット付属プロポセットをご使用の際は初期設定をする必要はありません。

●**ステアリングトリマー**: 左右のモーターの回転差による旋回ぐせを直します。直したい側にトリマーを少しずつ回し、調整します。

●**砲身上下不感帯トリマー**: トリム操作による砲身上下の誤動作を防ぐためにニュートラル帯を拡げ誤動作しにくくします。(詳しくはオペレーションマニュアルを参照してください。)

●**走行チェックランプ**: スティック操作に応じ、グリーン、レッド、オレンジの3色で表示します。

《タミヤ・DMDマルチファンクションユニットMF-06》

セットに付属のDMDマルチファンクションユニットMF-06はDMDコントロールユニットT-08と接続していろいろなアクションに音と光を同調させます。走行状態に合わせてアイドリングから全開走行までエンジン音を変化させ、独特のサウンドをシンクロ。さらに主砲、車体前方機銃は発射光と共に射撃音が響きわたる、砲身のリコイル(後座)車体の反動も実現し、リアル感をお楽しみいただけるユニットです。

●**自己診断機能**: DMDマルチファンクションユニットMF-06はDMDコントロールユニットT-08を接続しなくても各機能の故障やMF-06自身の故障の有無を確認できます。この操作の詳しい方法はオペレーションマニュアルを参照してください。

●**車体反動、発砲間隔切り替えスイッチ**: 反動量と主砲の発砲間隔を切り替えるスイッチです。2つのスイッチの組み合わせによって反動量と発砲間隔が選択できます。詳しい設定はオペレーションマニュアルを参照してください。

●**音量ボリューム**: このボリュームを調整することによってスピーカーから出る音をお好みの大きさに調整できます。

●**インジケーター**: 通信ケーブルを接続し、T-08の電源をオンにするとMF-06は自動的に電源が入りインジケーターはオレンジからグリーンに点滅します。主砲発射時には1秒間だけレッドが点灯します。

《TAMIYA DMD CONTROL UNIT T-08》

This unit uses 4-channels to control the forward/back movement, sharp turning, and pivoting at any speed. Raising, lowering and swiveling of gun can also be controlled.

●SETTING BUTTON:

This setting button allows easy adjustment of the

transmitter.

●**STEERING TRIMMER**: Corrects problems in steering caused by variations between the motor and gearbox. Slightly adjust the trim to correct unwanted variations in speed. If a speed variation occurs in either tread, the tank may not be able to pivot correctly.

●**GUN ELEVATION DEAD BAND TRIMMER**: When moving trim to maximum, unwanted movement of main gun may occur. To prevent this problem, adjust this trimmer and enlarge neutral band range. Refer to Operation Manual for further information.

●**RUNNING INDICATOR**: By the movement of the stick, green, red and orange indicators show movement of tank.

《TAMIYA DMD MULTI FUNCTION UNIT MF-06》

Connected with DMD Control Unit T-08, it realistically replicates gun/hull recoil actions, main/machine gun flash, engine sound at every speed, and gun elevation sounds. This unit stages realistic actions.

●**SELF CHECK SYSTEM**: MF-06 can check circuit problems by itself without connecting DMD unit. Refer to Operation Manual for details on operation.

●**RECOIL/FIRE INTERVAL SELECT SWITCH**: Movement of hull recoil and interval of gun fire can be adjusted using two switches. Refer to Operation Manual for details on adjustment.

●**VOLUME**: Adjust sound volume as you wish.

●**OPERATION INDICATOR**: It flashes alternately orange and green if MF-06 is switched on and connected with receiver and each unit. When firing, it shines red for just one second.

《TAMIYA DMD STEUEREREINHEIT T-08》

Diese Einheit benutzt vier Kanäle um die Fahrt vorwärts/rückwärts, scharfe Kehren und Drehen auf der Stelle bei jeder Geschwindigkeit zu steuern. Heben, Senken und Schwenken der Kanone ist ebenfalls steuerbar.

●**EINSTELLKNOPF**: Dieser Einstellknopf ermöglicht eine leichte Einstellung des Senders.

●**LENKUNGSTRIMMUNG**: Mit ihr werden mögliche Störeinflüsse auf die Lenkung, die von Vibrationen zwischen Motor und Getriebe verursacht werden können, ausgeglichen. Stellen Sie diese Trimmung in kleinen Schritten nach, um unerwünschte Geschwindigkeits-Abweichungen auszugleichen. Wenn an irgendeiner Stelle eine Geschwindigkeitsabweichung auftritt, kann der Panzer wahrscheinlich nicht auf der Stelle drehen.

●**TRIMMUNG DER ZUSATZFUNKTION KANONEN-ANSTELLWINKEL**: Falls diese Trimmung in Richtung Maximalwert verstellt wird, kann eine unerwünschte Bewegung der Hauptkanone auftreten. Stellen Sie diese Trimmung ein und vergrößern Sie den Neutralbereich in dieser Funktion. Weitere Informationen erhalten Sie in der Bedienungsanleitung.

●**FAHRTANZEIGE**: Beim Betätigen eines Knüppels wird die Bewegung des Panzers durch grüne, rote und orange Kontrolllichter angezeigt.

《TAMIYA DMD MULTIFUNKTIONS-EINHEIT MF-06》

Verbunden mit der DMD Steuereinheit T-08 werden folgende Funktionen realistisch wiedergegeben: die Rückstoßwirkung auf Kanone und Rumpf, Mündungsfeuer von Hauptkanone und Maschinengewehr,

Motorgeräusch passend zur Geschwindigkeit, die Geräusche von Winkeleinstellung der Kanone. Diese Einheit sorgt für realistische Funktionen.

●**SELBST-CHECK SYSTEM**: MF-06 kann selbst Probleme im Stromkreis erkennen, ohne an die DMD angeschlossen zu sein. Die Bedienungsanleitung gibt detaillierte Auskunft über die Funktionsweise.

●**RÜCKSTOSS/FEUERINTERVALL WAHLTSCHALTER**: Die Rumpfbewegung durch den Rückstoß und das Feuerintervall der Kanone kann mit Hilfe von zwei Schaltern eingestellt werden. Feinheiten über die Einstellung erfahren Sie aus der Bedienungsanleitung.

●**LAUTSTÄRKE**: Stellen Sie die Lautstärke nach Belieben ein.

●**FUNKTIONS-ANZEIGE**: Wenn MF-06 eingeschaltet und mit Empfänger sowie den anderen Einheiten zusammenschaltet ist, blickt sie abwechselnd orange und grün. Beim Feuern leuchtet sie für eine Sekunde rot.

《UNITE DE CONTROLE DMD T-08 TAMIYA》

Cet ensemble utilise 4 voies pour contrôler les mouvements avant et arrière, les virages serrés et les rotations à n'importe quelle vitesse. Levage, abaissement et pivotement du canon peuvent également être contrôlés.

●**BOUTON DE REGLAGE**: Ce bouton permet un ajustement aisé de l'émetteur.

●**REGLAGE DE LA DIRECTION**: Corrige le problème de direction causé par l'écart entre le moteur et la boîte de vitesse. Ajustez légèrement pour supprimer les variations de vitesse indésirables. Si une variation de vitesse survient dans l'une des bandes de roulement, le char risque de ne pas tourner correctement.

●**REGLAGE DE LA BANDE MORTE D'ELEVATION DU CANON**: En positionnant la commande de réglage au maximum, des mouvements indésirables du canon peuvent survenir. Pour prévenir ce problème, ajustez cette commande et amplifiez le champ de la bande neutre. Se reporter à la notice d'utilisation pour plus d'informations.

●**INDICATEUR DE MARCHÉ**: Avec les mouvements du levier de commande, des indicateurs rouge, vert et orange montrent les mouvements du char.

《UNITE MULTIFONCTION DMD MF-06 TAMIYA》

Couplé à l'unité de contrôle DMD T-08, il reproduit avec réalisme le recul du canon, l'éclair du canon, le bruit du moteur à toutes les vitesses ainsi que les bruits d'élevation du canon.

●**SYSTEME D'AUTODIAGNOSTIC**: Le MF-06 peut détecter n'importe quel problème de circuit par lui-même sans qu'il soit connecté à l'ensemble DMD. Se reporter à la notice d'utilisation pour le fonctionnement.

●**INTERRUPTEUR DE SELECTION DE LA CADENCE DE TIR**: Les mouvements de recul de la caisse ainsi que l'intervalle entre chaque tir peuvent être réglés grâce à deux interrupteurs. Se reporter à la notice d'utilisation pour les détails de réglage.

●**VOLUME**: Réglez le volume comme vous le désirez.

●**INDICATEUR D'OPERATION**: Il clignote alternativement orange et vert si le MF-06 est allumé et connecté au récepteur et aux différents ensembles. Il devient rouge pendant une seconde lorsque l'on tire.

《DMDコントロールユニットT-08 使用上の注意》

DMDコントロールユニットT-08には、付属の4チャンネルプロポセットをご使用ください。他のプロポセットを使用した場合、作動不能になることがあります。

CAUTIONS REGARDING DMD CONTROL UNIT T-08

The DMD control unit is designed for use with 4-channel

●受信機には、受信機用電池(6V)を絶対に接続しないでください。誤って接続して電源スイッチを入れると、受信機やDMDコントロールユニットT-08の故障、破損の原因となります。受信機にはDMDコントロールユニットT-08を介して自動的に走行用バッテリーから電源が供給されます。

●Do not use a 6V receiver battery pack with receiver or DMD Control unit. Improper connection of the receiver,

radio systems for cars. Multi-channel (more than 5 channel) radio system for Helicopter and aircraft may not be usable.

VORSICHTAMASSNAHMEN BEZÜGLICH DMD STEUEREREINHEIT T-08

Die DMD Steuereinheit ist für die Verwendung einer 4-Kanal Fernsteuerung ausgelegt (für Auto). Eine Mehrkanalananlage (mehr als 5 Kanäle) wie für Hubschrauber oder

DMD Control Unit and battery may result in damage to the electronic components. The receiver must be powered through the DMD Control Unit by a battery pack. Tamiya accepts no responsibility for damage caused by improper connections.

●Verwenden Sie für die DMD Steuereinheit keinen 6V Empfänger-Batterie-Pack. Fehlerhaftes Anschließen von Empfänger, DMD Steuereinheit und Akku kann elektronische Bauteile beschädigen. Der Empfänger muß über die DMD Steuereinheit aus dem Akkupack versorgt

components.

The current Sanwa receivers (blue case) do not require the cable. Please remove the connector tab on the DMD Control Unit connector and connect as shown below.

FÜR KUNDEN, WELCHE SANWA EMPFÄNGER VERWENDEN

Die Verwendung älterer Sanwa Empfänger erfordert Sanwa S-Stecker (getrennt erhältlich). Entfernen Sie die

Flugzeuge ist wahrscheinlich ungeeignet.

AVERTISSEMENTS A PROPOS DE L'UNITE DE CONTROLE DMD T-08

L'unité de contrôle DMD a été dessinée pour être utilisée avec une télécommande 4 voies (pour voiture). Les télécommandes multivoies (plus de 5 voies) pour les hélicoptère et les avions risquent de ne pas pouvoir être utilisées.

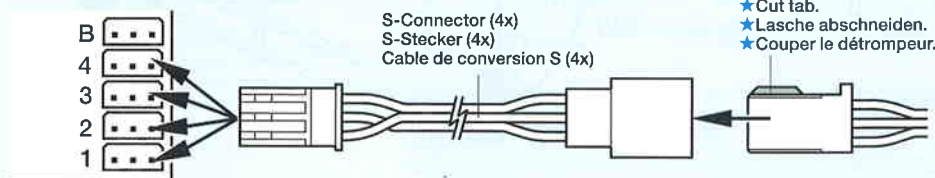
werden. Für Schäden infolge fehlerhaften Anschließens übernimmt Tamiya keine Garantie.

●Ne pas utiliser les packs de batteries de 6V pour récepteur avec l'unité de contrôle DMD ou avec le récepteur. Une connection éronnée du récepteur, de l'unité de contrôle DMD et de la batterie peuvent provoquer des dommages aux composants électroniques. Le récepteur doit être alimenté par une batterie par l'intermédiaire de l'unité de contrôle DMD. Tamiya dégage toute responsabilité pour des dommages causés par un branchement éronné.

FOR CUSTOMERS USING SANWA RECEIVERS

Use of the older Sanwa receivers requires the Sanwa S-Connectors (sold separately). Please remove the connector tab on the DMD Control Unit connector and connect as shown below. Because of the different pin arrangement of the older model receivers, improper connection may result in damage to the electronic

Older Model (black case)
Älteres Modell (Schwarzes Gehäuse)
Ancien modèle (boîtier noir)



Steckerlasche an der DMD Steuereinheit und schließen sie wie unten abgebildet an. Wegen der unterschiedlichen Steckerbelegung älterer Modell-Empfänger besteht bei diesen die Gefahr, durch fehlerhaften Anschluß elektronische Bauteile zu zerstören. Die jetzigen Sanwa Empfänger (blaues Gehäuse) erfordern das Adapterkabel nicht. Entfernen Sie die Steckerlasche an der DMD Steuereinheit und schließen sie wie unten abgebildet an.

POUR LES CLIENTS QUI UTILISENT LES RECEPTEURS SANWA

L'utilisation des anciennes télécommandes Sanwa requière le connecteur S (vendu séparément). Coupez le détrompeur sur le connecteur de l'unité de contrôle DMD et branchez comme indiqué. En raison d'un agencement différent des griffes sur les anciens modèles, une connection éronnée peut endommager les composants électroniques. Les télécommandes Sanwa actuelles (blue case) ne requièrent pas ce câble. Coupez le détrompeur sur le connecteur de l'unité de contrôle DMD et branchez comme indiqué.



作る前になら
お読みください。

READ BEFORE ASSEMBLY.
ERST LESEN-DANN BAUEN.
A LIRE AVANT ASSEMBLAGE.

★組み立てに入る前に説明図を最後までよく見て、全体の流れをつかんでください。

★お買い求めの際、また組み立ての前には必ず内容をお確かめください。万一不良部品、不足部品などありました場合には、お買い求めの販売店にご相談ください。組み立てを始められた後は、製品の返品、交換には応じかねます。

★小さなビス、ナット類が多く、よく似た形の部品もあります。図をよく見て確実に組んでください。金具部品は少し多目に入っています。予備として使ってください。

図中、左のように濃い青で塗られた部分は接着面です。別の種類の接着剤指示がない場合はプラスチック用接着剤をご使用ください。それ以外の指示のない部分は接着しないでください。

G このマークの接着には合成ゴム系接着剤を使います。

このマークの部分にはネジロック剤を使ってネジのゆるみを防止します。

このマークはグリスを塗る部分に指示しました。必ず、グリスアップして、組みこんでください。

塗装指示のマークです。図中の塗料番号はタミヤカラーのカラーナンバーで指示しました。

★Study and understand the instructions thoroughly before beginning assembly.

★There are many small screws, nuts and similar parts. Assemble them carefully referring to the drawings. To prevent trouble and finish the model with good performance, it is necessary to assemble each step exactly as shown.

Portions indicated in blue require cement. If no cement is specified, apply plastic cement.

Apply synthetic rubber cement to the places shown by this mark.

Apply Gel Type Thread Lock to the sections shown by this mark.

Apply grease to the place shown by these marks.

This mark denotes numbers of Tamiya Paint Colors.

★Lesen Sie die Anleitung sorgfältig durch und beginnen Sie erst, wenn sie alles verstanden haben.

★Es sind viele kleine Schrauben, Muttern und ähnliche Teile enthalten. Bauen Sie diese sorgfältig unter Beachtung der

Abbildungen ein. Um Ärger zu vermeiden und ein Modell mit einwandfreier Funktion zu erhalten, ist es erforderlich, bei jedem Bauabschnitt genau nach Anleitung vorzugehen.

Bereiche, die blau markiert sind, erfordern Plastikkleber.

Falls nicht anders angegeben, verwenden Sie Plastikkleber.

An Stellen mit dieser Markierung synthetischen Gummikleber auftragen.

An Stellen mit dieser Markierung flüssige Schraubensicherung auftragen.

An Stellen mit dieser Markierung Fett auftragen.

Diese Markierung gibt die Farbnummer der Tamiya Lackfarbe an.

★Bien étudier et comprendre les instructions avant de commencer l'assemblage.

★Il y a de nombreuses petites pièces, vis et écrous. Assemblez les avec attention en vous référant aux illustrations. Pour éviter tout problème et finir le modèle avec de bonnes performances, il est nécessaire de suivre les étapes du montage.

Les parties indiquées en bleu, devront être collées. Si le type de colle n'est pas spécifié, utilisez de la colle pour plastique.

Utilisez de la colle pour caoutchouc synthétique aux endroits indiqués par ce symbole.

Appliquez du frein-filet type gel sur les zones repérées par cette icône.

Utilisez de la graisse aux endroits indiqués par ces symboles.

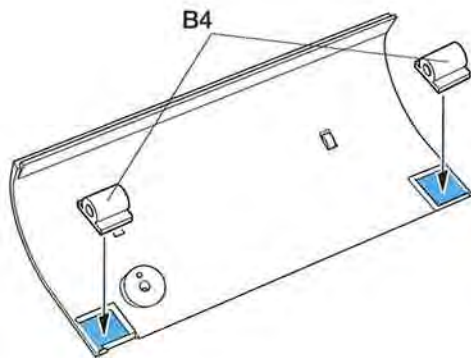
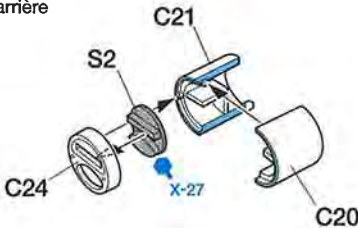
Ce symbole indique la référence des peintures Tamiya à utiliser.

1 リヤパネルの組み立て

Rear panel assembly
Zusammenbau der rückwärtigen Platte
Assemblage du panneau arrière

《テールランプ》

Taillight
Rücklicht
Feu arrière

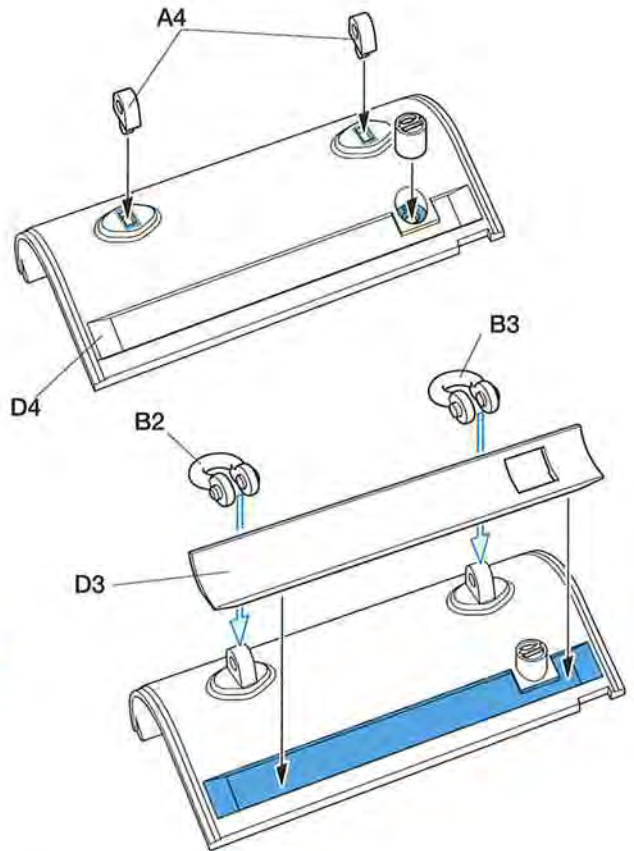


★指示のない外装品は車体色で塗装します。

★When no color is specified, paint the item with hull color.

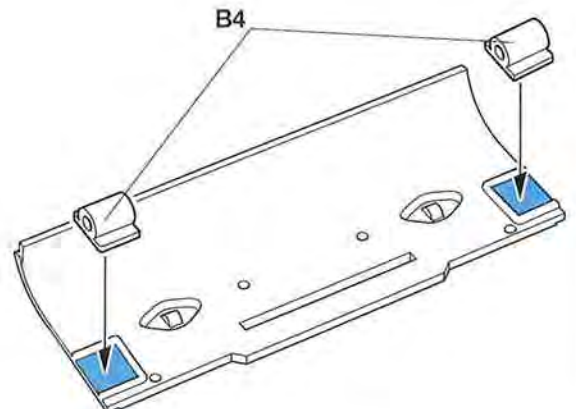
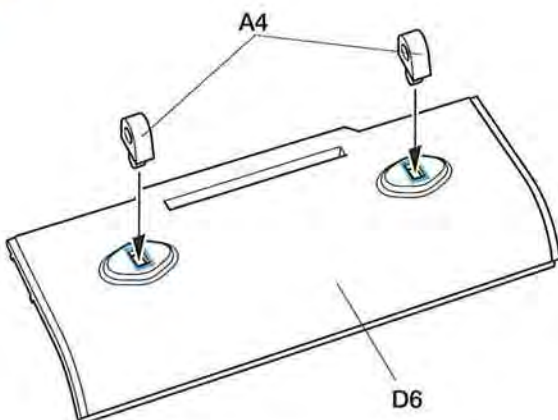
★Wenn keine Farbe angegeben ist, Teile mit Wannen-Farbe bemalen.

★Lorsqu'aucune teinte n'est spécifiée, peindre dans la couleur de la caisse.



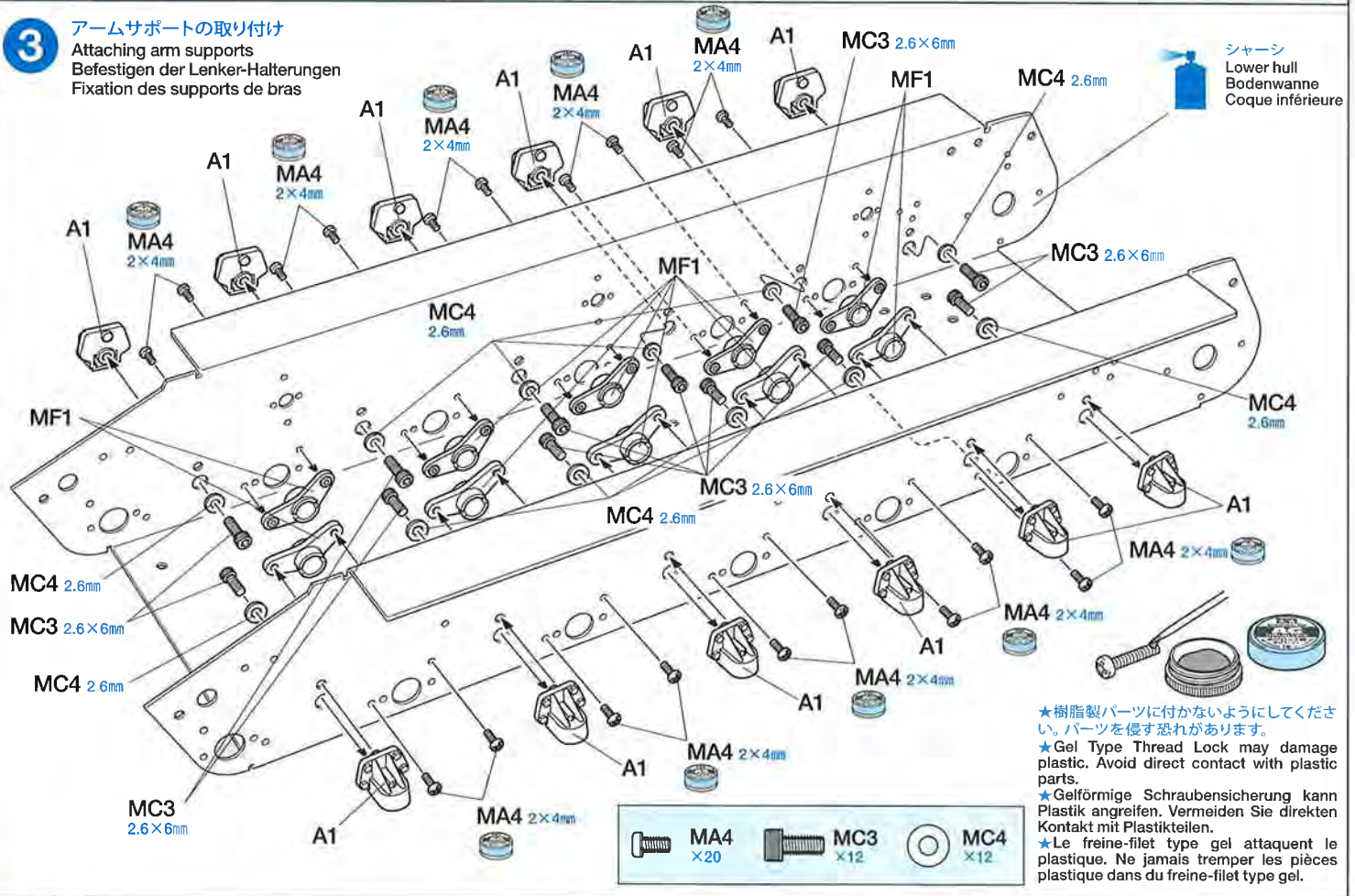
2 フロントパネルの組み立て

Front panel assembly
Zusammenbau der vorderen Platte
Assemblage du panneau avant



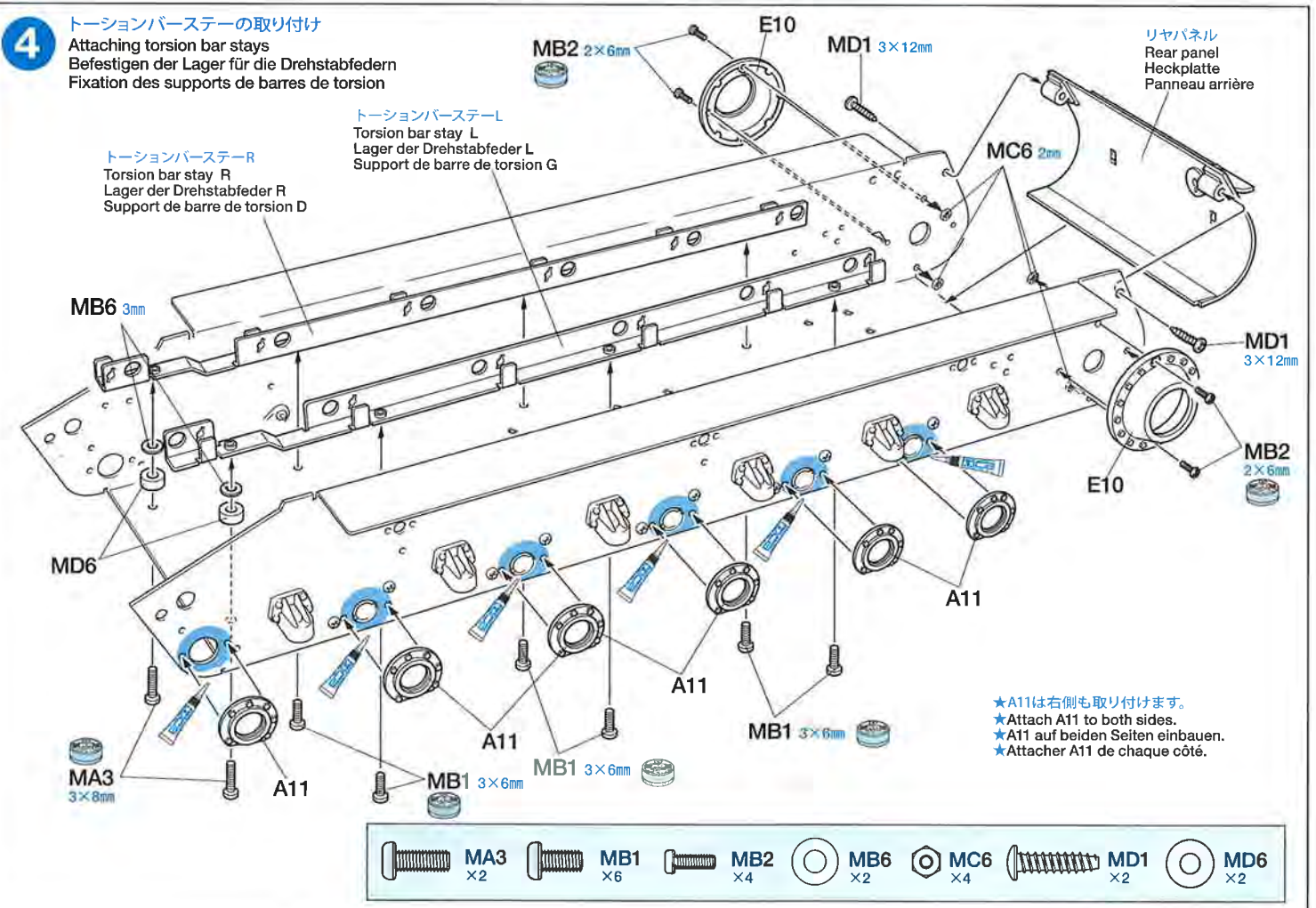
- 金属部品にそのままプラスチック塗料を塗ると乾燥後に剥がれ落ちてしまいます。塗装する前に必ずタミヤメタルプライマーを塗ってからプラスチック塗料をお使いください。
- Make sure to apply metal primer prior to painting metal parts.
- Vor dem Lackieren von Metallteilen muss Metallgrundierung aufgetragen werden.
- Appliquer de l'apprêt pour surfaces métalliques avant de peindre les pièces en métal.

3 アームサポートの取り付け
Attaching arm supports
Befestigen der Lenker-Halterungen
Fixation des supports de bras



- ★ 樹脂製パーツに付かないようにしてください。パーツを傷す恐れがあります。
- ★ Gel Type Thread Lock may damage plastic. Avoid direct contact with plastic parts.
- ★ Gelförmige Schraubensicherung kann Plastik angreifen. Vermeiden Sie direkten Kontakt mit Plastikteilen.
- ★ Le freine-filet type gel attaquent le plastique. Ne jamais tremper les pièces plastique dans du freine-filet type gel.

4 トーションバーステーの取り付け
Attaching torsion bar stays
Befestigen der Lager für die Drehstabfedern
Fixation des supports de barres de torsion

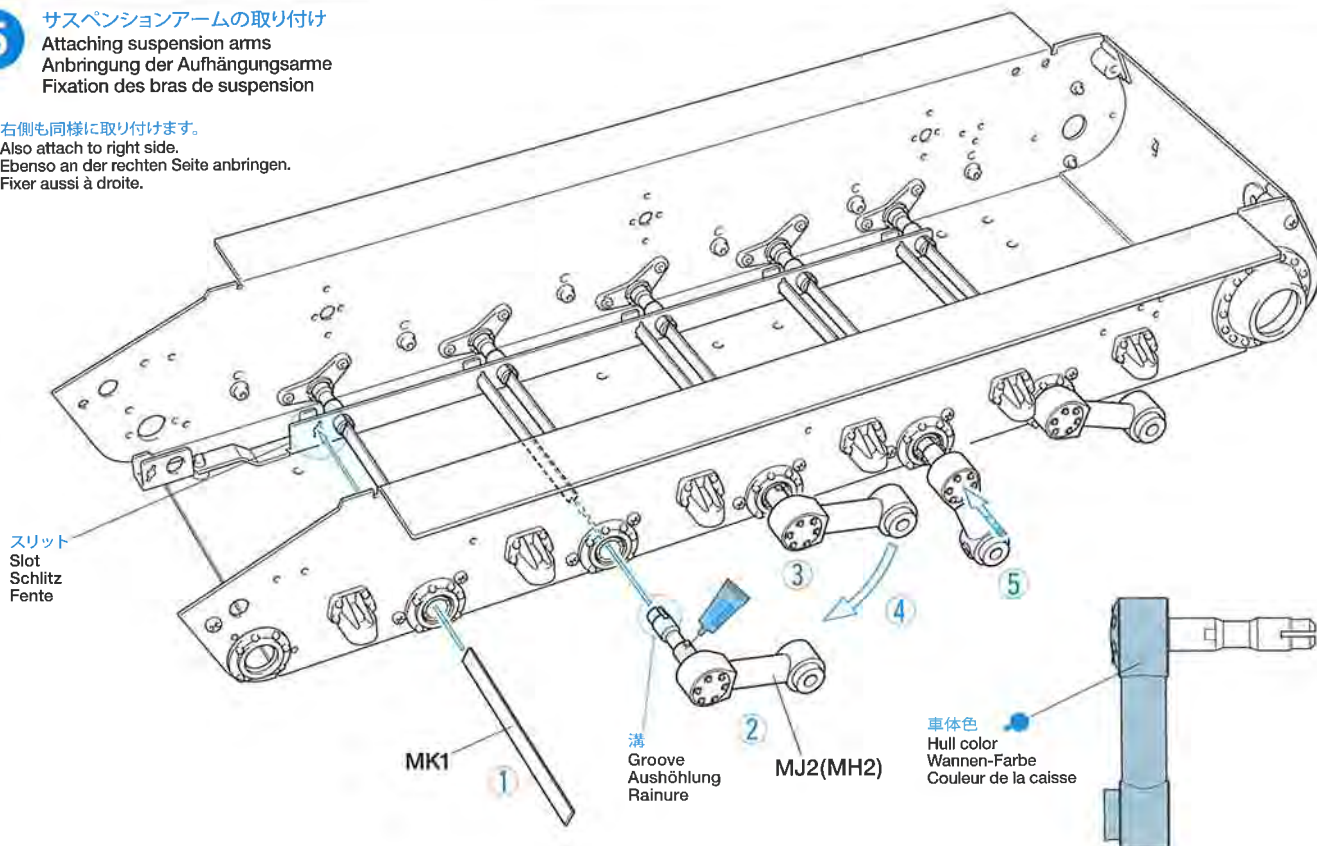


- ★ A11は右側も取り付けます。
- ★ Attach A11 to both sides.
- ★ A11 auf beiden Seiten einbauen.
- ★ Attacher A11 de chaque côté.

5 サスペンションアームの取り付け

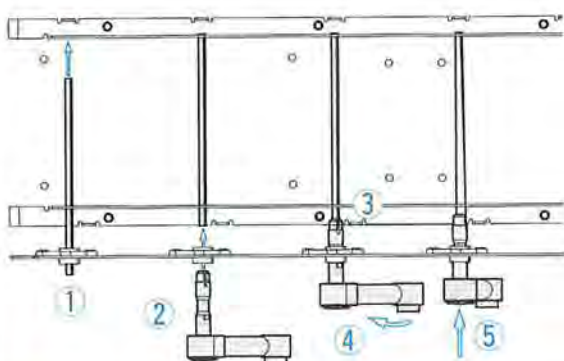
Attaching suspension arms
Anbringung der Aufhängungsarme
Fixation des bras de suspension

- ★右側も同様に取り付けます。
- ★Also attach to right side.
- ★Ebenso an der rechten Seite anbringen.
- ★Fixer aussi à droite.



《トーションバーの取り付け》

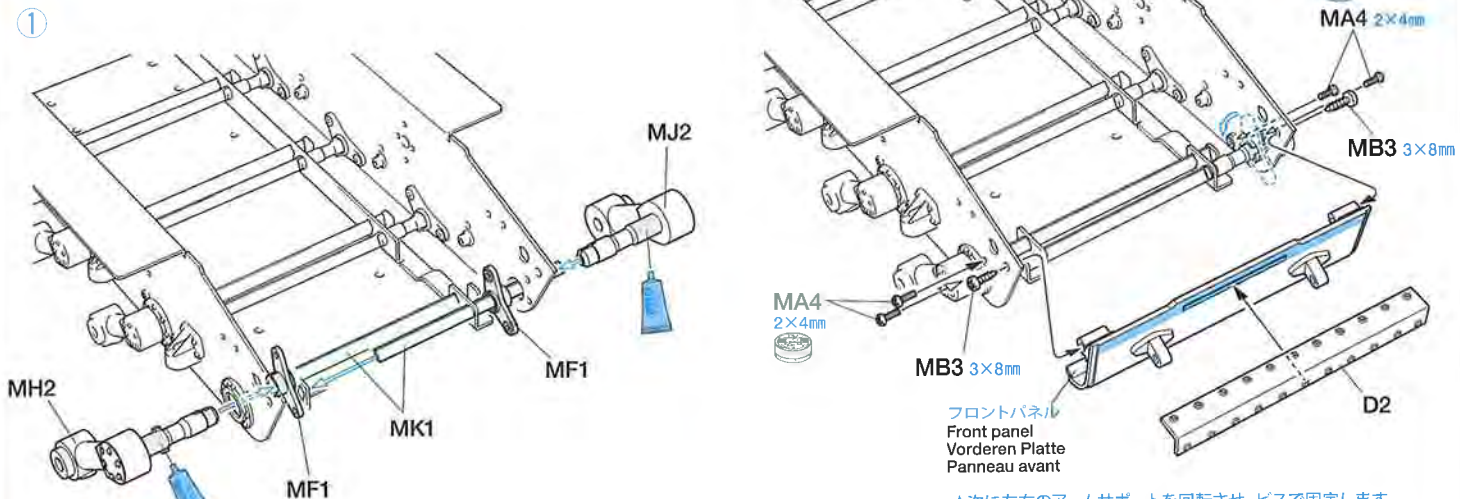
Attaching torsion bars
Einbau der Drehstabfeder
Fixation de barre de torsion



- ① トーションバー (MK1) をアームサポートの穴に通し、トーションバーステーのスリットに差し込みます。
Insert torsion bar into slot on opposite side.
Drehstab so einsetzen, daß er in den Schlitz der Gegenseite paßt.
Insérer la barre de torsion alignée avec la fente du côté opposé.
- ② サスペンションアーム MJ2 (右側は MH2) の溝をトーションバーに合わせて差し込みます。
Match the groove on suspension arm with the torsion bar, then insert.
Die Aushöhlung am Aufhängungs-Lenker zum Torsionsstab ausrichten, dann einsetzen.
Aligner la rainure du bras de suspension avec la barre torsion et insérer.
- ③ トーションバーがトーションバーステーとサスペンションアームに少し掛かっているような位置にします。
Make sure torsion bar is leaning on torsion bar stay and suspension arm a little.
Stellen Sie sicher, daß der Torsionsstab gleichermaßen etwas an der Torsionsstab-Halterung und dem Aufhängungshebel anliegt.
S'assurer que chaque barre torsion repose sur son support et le bras de suspension.
- ④ トーションバーがはずれないように注意しながら、サスペンションアームを時計回り (右側は反時計回り) にねじります。
Twist suspension arm either clockwise (left side) or counter-clockwise (right side).
Aufhängungshebel entweder im Uhrzeigersinn (linke Seite) oder gegen den Uhrzeigersinn (rechte Seite) verdrehen.
Tordre le bras de suspension dans le sens horaire (à gauche) ou contra-horaire (à droite).
- ⑤ アームサポートの凹にサスペンションアームの凸を合わせて一気に押し込みます。
Align projections on suspension arms to grooves on arm supports and press in.
Nasen an den Aufhängungs-Lenkern mit den Aushöhlungen auf den Lenker-Halterungen in eine Linie bringen und eindrücken.
Aligner les ergots des bras de suspension sur les rainures des supports de bras et presser à fond.

6 フロントサスペンションの取り付け

Attaching front suspension
Vorderradaufhängung-Einbau
Fixation de la suspension avant



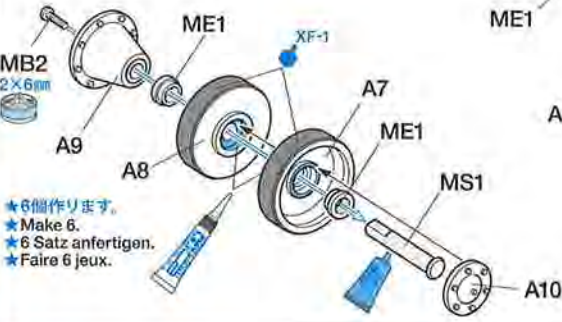
- ★図のように左右のトーションバーとアームサポートを通し、サスペンションアームを差し込みます。
- ★Attach each torsion bar and arm support, and then insert suspension arms as shown.
- ★Alle Halterungen für die Drehstäbe und Lenker befestigen, dann die Aufhängungs-Lenker wie abgebildet einsetzen.
- ★Fixer chaque barre de torsion et support de bras puis insérer les bras de suspension comme montré.

- ★次に左右のアームサポートを回転させ、ビスで固定します。
- ★Rotate arm supports and secure with screws.
- ★Die Lenker-Halterungen drehen und mit Schrauben sichern.
- ★Faire pivoter les supports de bras et fixer avec les vis.



7 ホイールの組み立て
Wheel assembly
Rad-Zusammenbau
Assemblage des roués

《リターンローラー》
Return roller
Rücklaufrollen
Galets de retour



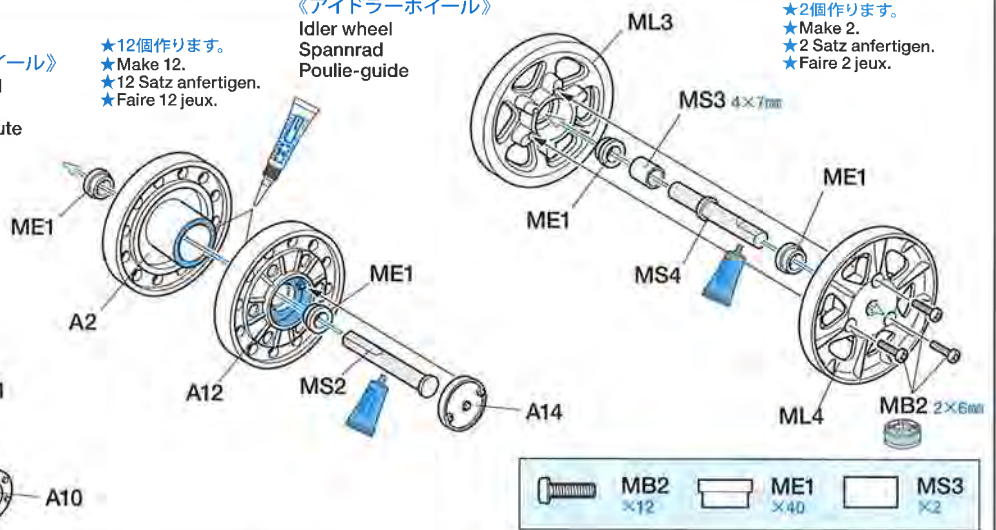
★6個作ります。
★Make 6.
★6 Satz anfertigen.
★Faire 6 jeux.

《ロードホイール》
Road wheel
Laufrad
Roue de route

★12個作ります。
★Make 12.
★12 Satz anfertigen.
★Faire 12 jeux.

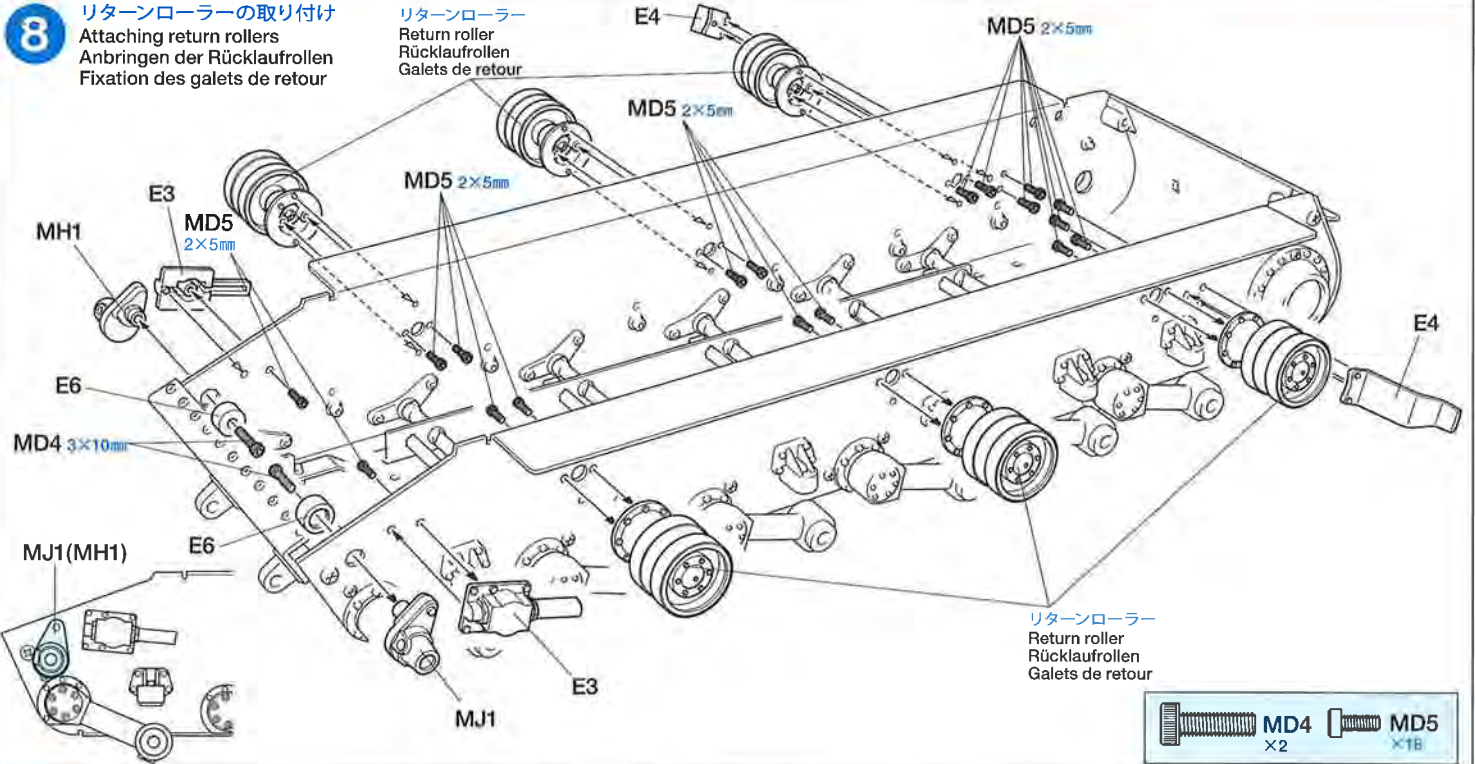
《アイドラーホイール》
Idler wheel
Spannrad
Poulie-guide

★2個作ります。
★Make 2.
★2 Satz anfertigen.
★Faire 2 jeux.



8 リターンローラーの取り付け
Attaching return rollers
Anbringen der Rücklaufrollen
Fixation des galets de retour

リターンローラー
Return roller
Rücklaufrollen
Galets de retour



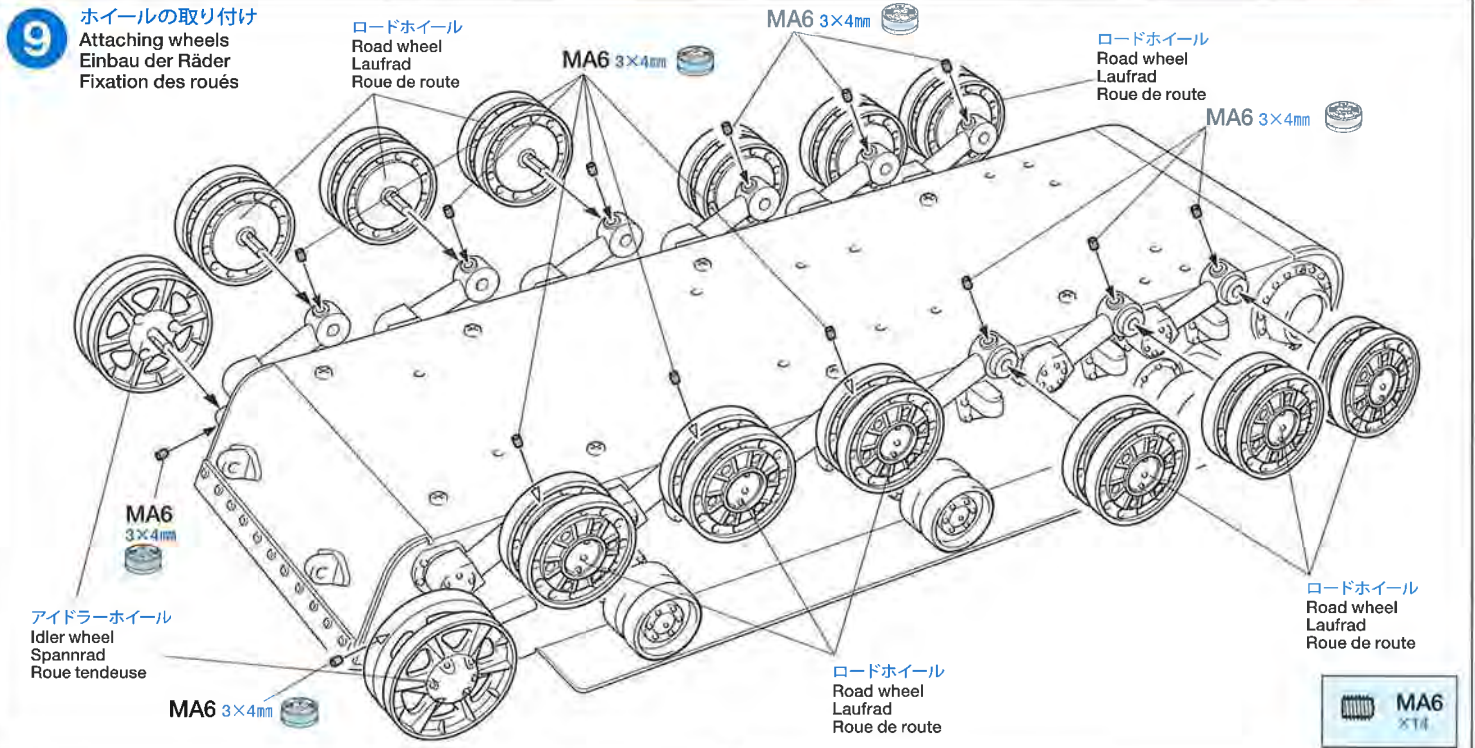
リターンローラー
Return roller
Rücklaufrollen
Galets de retour

9 ホイールの取り付け
Attaching wheels
Einbau der Räder
Fixation des roués

ロードホイール
Road wheel
Laufrad
Roue de route

ロードホイール
Road wheel
Laufrad
Roue de route

ロードホイール
Road wheel
Laufrad
Roue de route



アィドラーホイール
Idler wheel
Spannrad
Roue tendeuse

ロードホイール
Road wheel
Laufrad
Roue de route

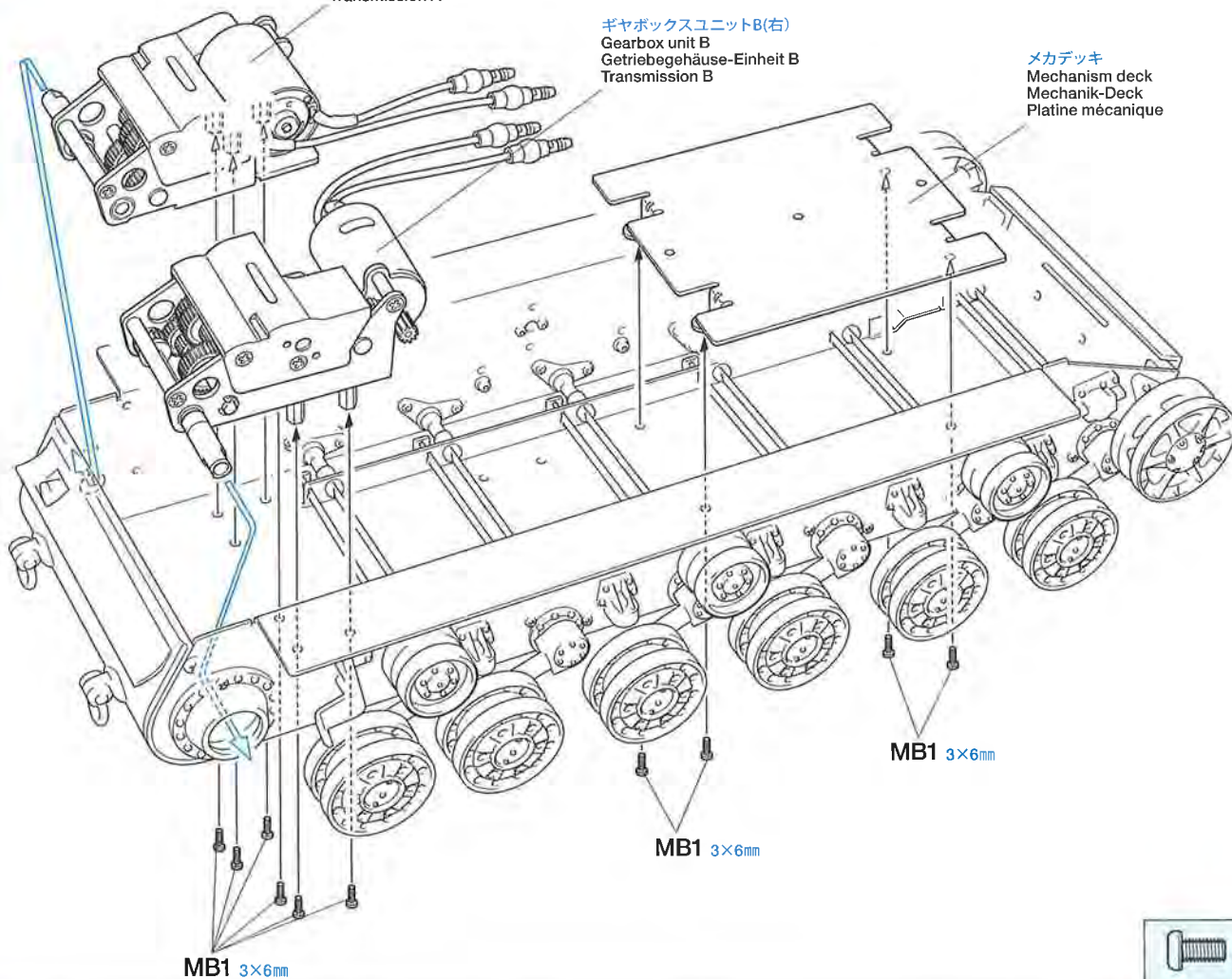
10

ギヤボックスの取り付け
Attaching gearbox
Getriebegehäuse-Einbau
Fixation du carter

ギヤボックスユニットA(左)
Gearbox unit A
Getriebegehäuse-Einheit A
Transmission A

ギヤボックスユニットB(右)
Gearbox unit B
Getriebegehäuse-Einheit B
Transmission B

メカデッキ
Mechanism deck
Mechanik-Deck
Platine mécanique



MB1 3×6mm

MB1 3×6mm

MB1 3×6mm

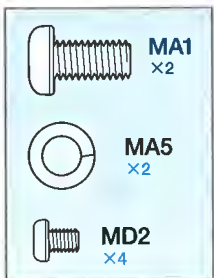


MB1
x10

11

ドライブスプロケットの取り付け
Attaching drive sprockets
Anbringung des Kettentreibrads
Installation des barbotins

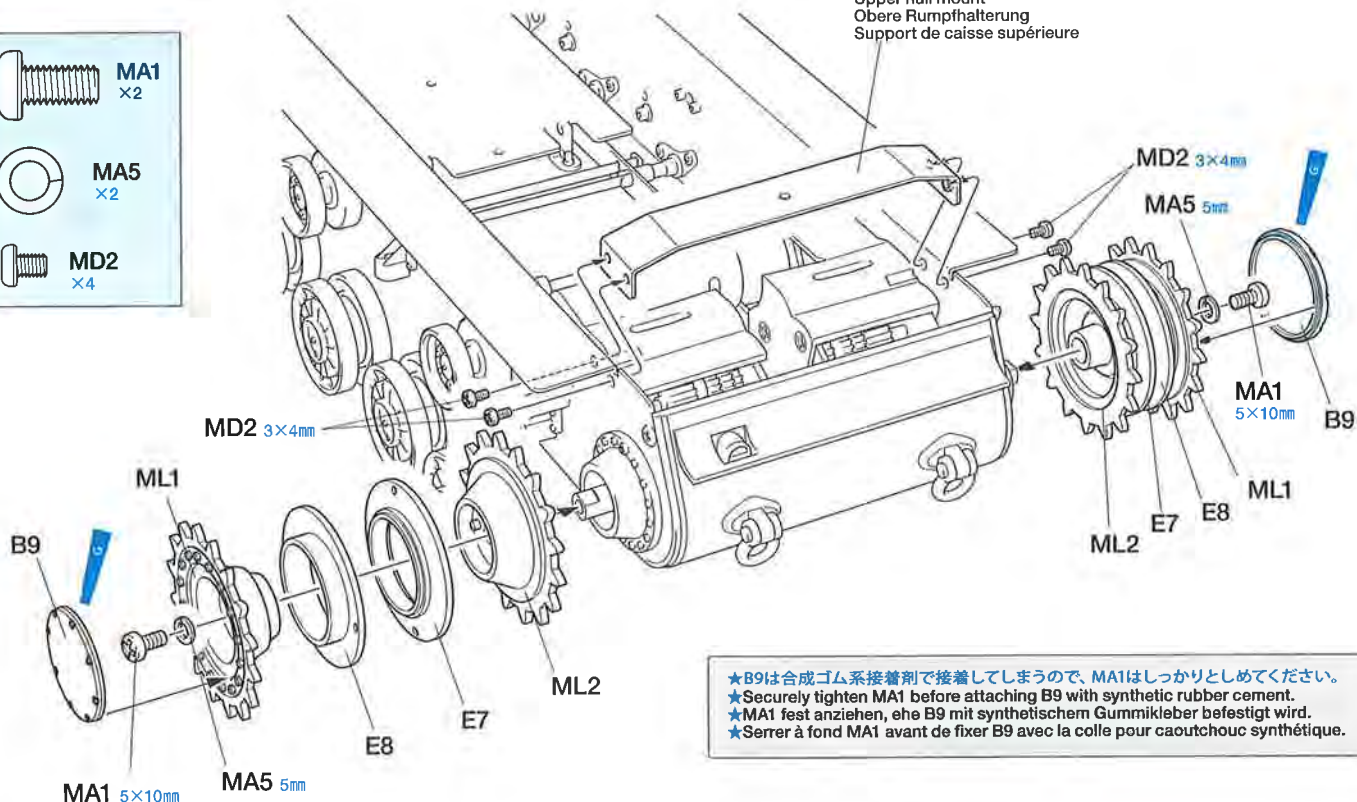
マウントステー
Upper hull mount
Obere Rumpfhalterung
Support de caisse supérieure



MA1
x2

MA5
x2

MD2
x4



MD2 3×4mm

MD2 3×4mm

MA5 5mm

MA5 5mm

MA1 5×10mm

MA1 5×10mm

ML1

ML1

ML2

E7

E8

ML2

E8

E7

ML1

B9

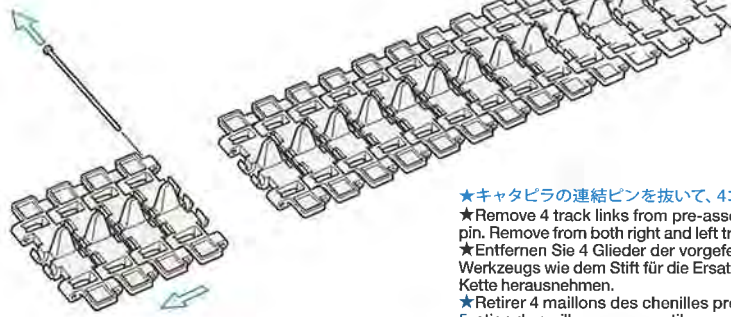
MA1 5×10mm

MA5 5mm

★B9は合成ゴム系接着剤で接着してしまうので、MA1はしっかりと締めてください。
★Securely tighten MA1 before attaching B9 with synthetic rubber cement.
★MA1 fest anziehen, ehe B9 mit synthetischem Gummikleber befestigt wird.
★Serrer à fond MA1 avant de fixer B9 avec la colle pour caoutchouc synthétique.

12 キャタピラのコマ調整
Track
Kette
Chenille

- ★白いテープが巻いてある方がキャタピラ右です。
- ★The right track is marked with white tape.
- ★Die rechte Kette ist mit einem weißen Band markiert.
- ★La chenille droite est repérée avec de la bande blanche.

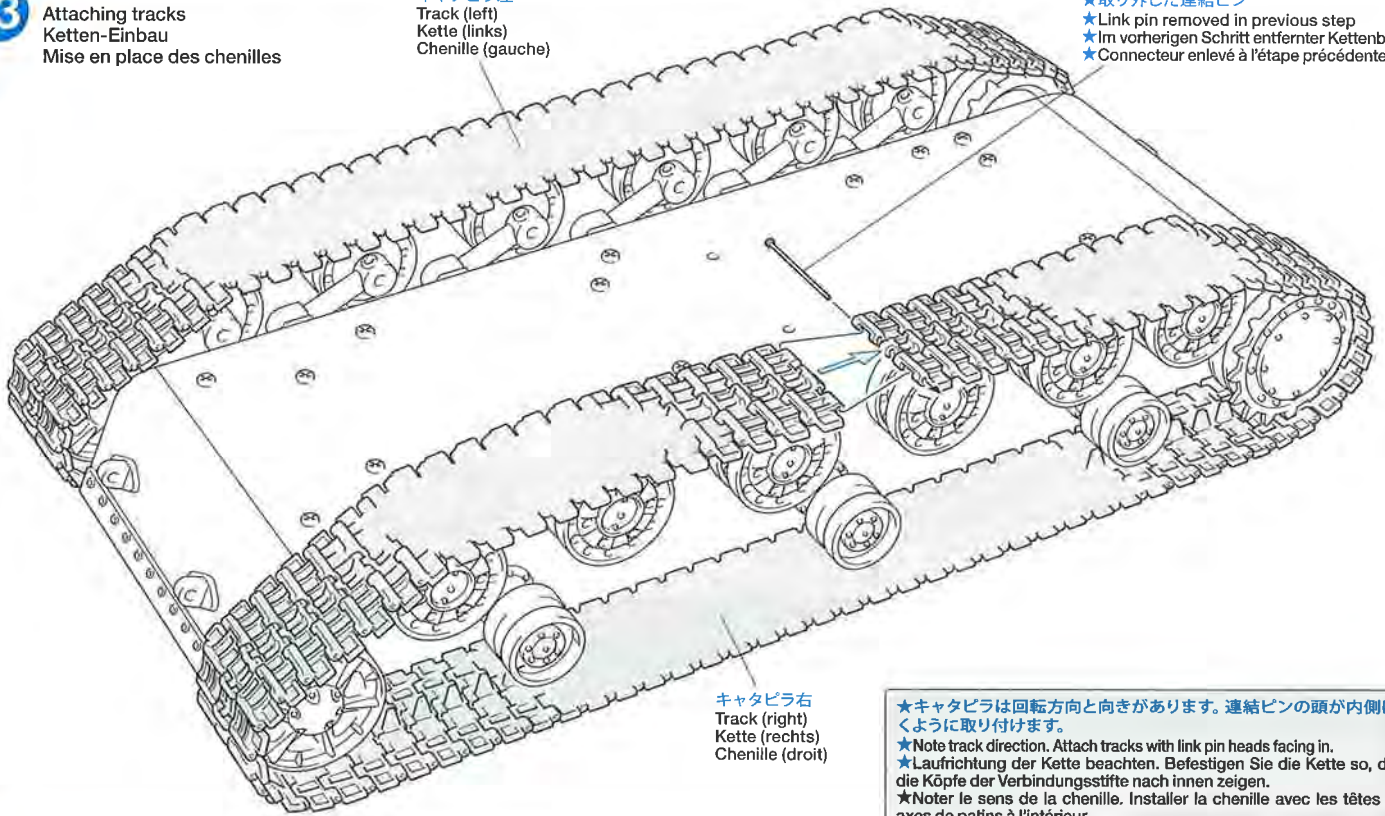


- ★キャタピラの連結ピンを抜いて、4コマ分短くします。この作業は2本ともおこないます。
- ★Remove 4 track links from pre-assembled track as shown using tools such as spare link pin. Remove from both right and left track.
- ★Entfernen Sie 4 Glieder der vorgefertigten Kette wie abgebildet unter Verwendung eines Werkzeugs wie dem Stift für die Ersatz-Kettenglieder. Sowohl aus der rechten wie der linken Kette herausnehmen.
- ★Retirer 4 maillons des chenilles pré-assemblées comme illustré en utilisant une tige de fixation de maillon comme outil.

13 キャタピラの取り付け
Attaching tracks
Ketten-Einbau
Mise en place des chenilles

キャタピラ左
Track (left)
Kette (links)
Chenille (gauche)

- ★取り外した連結ピン
- ★Link pin removed in previous step
- ★Im vorherigen Schritt entfernter Kettenbolzen
- ★Connecteur enlevé à l'étape précédente.

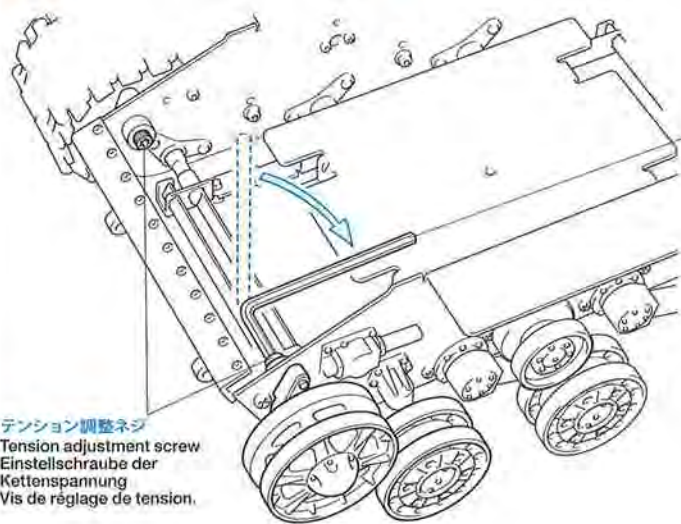


キャタピラ右
Track (right)
Kette (rechts)
Chenille (droit)

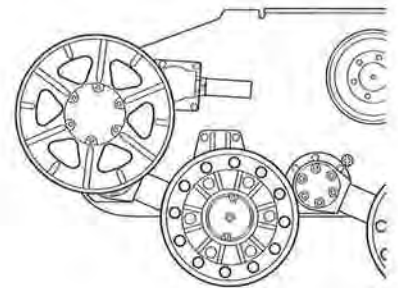
- ★キャタピラは回転方向と向きがあります。連結ピンの頭が内側に向くように取り付けます。
- ★Note track direction. Attach tracks with link pin heads facing in.
- ★Laufrichtung der Kette beachten. Befestigen Sie die Kette so, dass die Köpfe der Verbindungsstifte nach innen zeigen.
- ★Noter le sens de la chenille. Installer la chenille avec les têtes des axes de patins à l'intérieur.

14 キャタピラの張り調整
Adjusting track tension
Einstellen der Kettenspannung
Réglage de la tension des chenilles

- ★初期状態では調整の必要はありません。
- ★Adjust track tension only if required.
- ★Die Kettenspannung nur nachstellen, wenn dies erforderlich ist.
- ★N'ajuster la tension de chenille que si nécessaire.



六角棒レンチ (2.5mm)
Hex wrench (2.5mm)
Imbusschlüssel (2,5mm)
Clé Allen (2,5mm)



テンション調整ネジ
Tension adjustment screw
Einstellschraube der
Kettenspannung
Vis de réglage de tension.

- ★左右両方のキャタピラでこの作業をおこなってください。またキャタピラは消耗部品なので、交換が必要になる場合もあります。
- ★Perform this procedure to both right and left tracks. Tracks may also wear out and require replacement.
- ★Dieses Verfahren für rechte und linke Kette durchführen. Die Ketten können auch ausleiern und müssen dann ersetzt werden.
- ★Réaliser cette opération pour les chenilles droite et gauche. Les chenilles peuvent s'user et nécessiter un remplacement.

※長時間走行させるとキャタピラがゆるんでくるので、キャタピラのテンション(張り)調整をおこないます。キャタピラをはずし、アイドラーホイール内側のテンション調整ネジを3mmほどゆるめます(ゆるめすぎると外れてしまうので注意)。アイドラーアームは八角形になっていて45度づつ張り調整ができるようになっています。最初に取り付けた標準位置から前方方向に45度張る方向(時計回り)、右側は反時計回りに回します。この調整してもキャタピラがゆるい場合、キャタピラを1枚はずしてください。

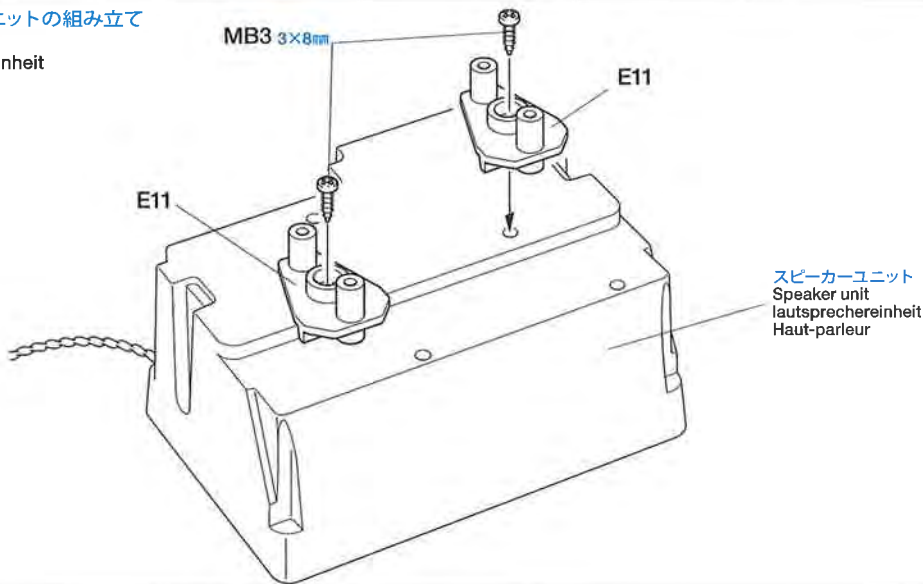
※Tracks may require adjustment to correct looseness after operation. Remove track and loosen cap screw inside idler wheel about 3mm (do not over loosen). Idler arm can be adjusted in 45 degree increments. From standard position, turn in increments either counter-clockwise (right track) or clockwise (left track). If looseness persists, remove 1 track link.

※Möglicherweise ist nach dem ersten Betrieb eine Nachstellung des korrekten Kettenspiels erforderlich. Entfernen Sie die Kette und lösen Sie die Zylinderkopfschraube im Leerlaufrad etwa 3mm (nicht zu weit herausdrehen). Der Leerlaufhebel kann in 45-Grad-Schritten eingestellt werden. Drehen Sie ihn aus der Standard-Position schrittweise entweder gegen den Uhrzeigersinn (rechte Kette) oder im Uhrzeigersinn (linke Kette). Falls die Kette immer noch zu locker, 1 Kettenglied entfernen.

※Il est possible que la tension des chenilles doive être réajustée après utilisation. Enlever la chenille et desserrer la vis à l'intérieur de la roue tendeuse de 3mm (ne pas trop dévisser). Le levier est réglable par incréments de 45 degrés. De la position standard, tourner par incréments dans le sens contra-horaire (chenille droite) ou horaire (chenille gauche). Si la tension reste insuffisante, enlever un patin de chenille.

15

スピーカーユニットの組み立て
Speaker unit
Lautsprechereinheit
Haut-parleur



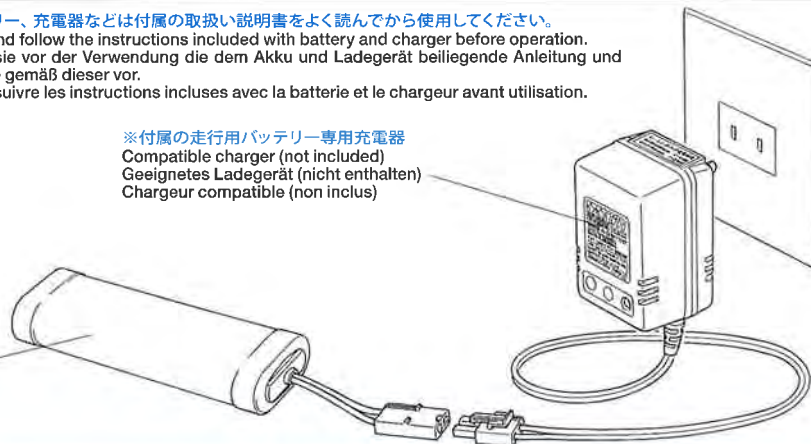
16

走行用バッテリーの充電
Charging battery
Aufladen des Akkus
Charge du pack

★バッテリー、充電器などは付属の取扱説明書をよく読んでから使用してください。
★Read and follow the instructions included with battery and charger before operation.
★Lesen sie vor der Verwendung die dem Akku und Ladegerät beiliegende Anleitung und gehen Sie gemäß dieser vor.
★Lire et suivre les instructions incluses avec la batterie et le chargeur avant utilisation.

※付属の走行用バッテリー専用充電器
Compatible charger (not included)
Geeignetes Ladegerät (nicht enthalten)
Chargeur compatible (non inclus)

※付属の走行用バッテリー
Tamiya Battery Pack (not included)
Tamiya Akkupack (nicht enthalten)
Pack d'accus Tamiya (non inclus)



※は製品に付属

☕ ●ここでいったん小休止。バッテリー1本を充電するには約4時間ほどかかります。この後はよいよRCメカの搭載。実車のV-2Kの鼓動を音源にした、ディゼル特有のサウンドが楽しめます。

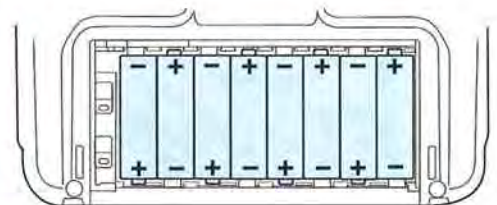
- Now let's take a break! The following steps are about how to install the radio system. You can enjoy hearing the howl of the V-2K diesel engine.
- Machen wir eine Pause! Die folgenden Schritte behandeln den Einbau des Fernsteuer-Systems. Es macht Spaß, dem V-2K Dieselmotor beim Aufheulen zuzuhören.
- Maintenant, faisons une pause! Passons à l'installation de l'équipement de radiocommande. Vous pourrez entendre le vrombissement du moteur diesel V-2K.

17

送信機用電池の入れ方
Battery installation
Batterie / Akku einlegen
Installez piles ou accus

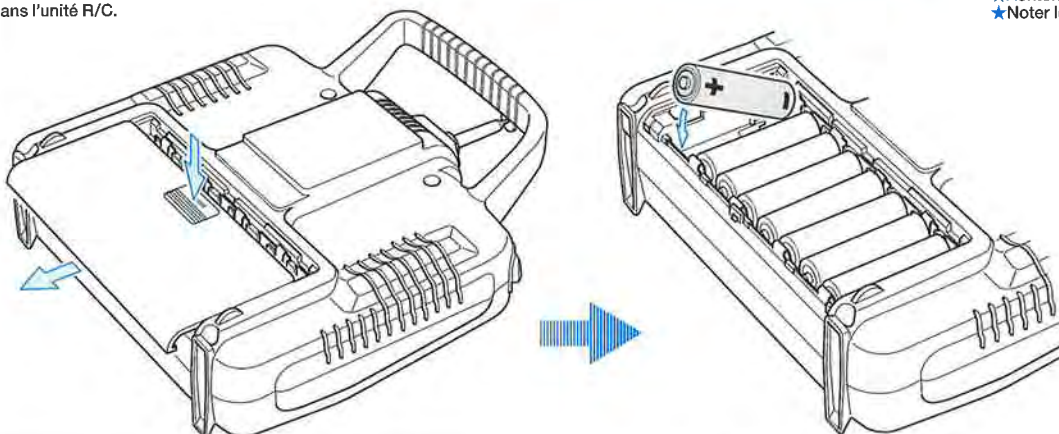


★ニッケル水素電池および電池1本が1.5Vを超える電池は絶対に使わないでください。
★Never use Ni-MH batteries or battery with voltage in excess of 1.5V per cell.
★Verwenden Sie niemals Ni-MH Akkus oder Batterien mit höherer Spannung als 1.5V pro Zelle.
★Ne jamais utiliser d'accus Ni-MH ou d'accus dont la tension excède 1,5V par élément.



★電池の向きを間違えないように注意してください。
★Note polarity direction.
★Achten Sie auf richtige Polarität.
★Noter le sens de la polarité.

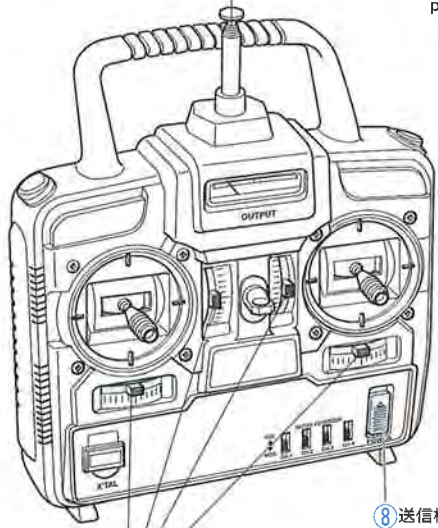
★Read and follow the instructions included in R/C unit.
★Lesen und beachten Sie die bei der Fernsteuereinheit beiliegende Anleitung.
★Lire et suivre les instructions incluses dans l'unité R/C.



★電池を入れた後は蓋を閉めてください。
★Make sure to attach battery case cover after battery installation.
★Achten Sie darauf, den Batteriefachdeckel nach dem Einlegen der Batterien wieder richtig zu schließen.
★S'assurer de bien avoir attaché le couvercle après installation des batteries.

18 **メカのチェックとセッティング**
Checking R/C equipment
Überprüfen der RC-Anlage
Vérification de l'équipement R/C

① 送信機のアンテナを伸ばします。

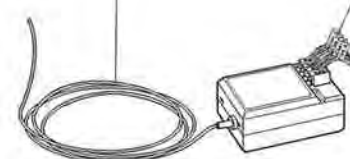


●チェックが終わったら送信機のスイッチ必ず切っておきます。入れたままにすると電池がなくなってしまいます。また走行用バッテリーもコネクターからはずします。付属の走行用バッテリーは充電が終わっても放置した状態から徐々に自然放電してしまうので、再充電が必要になる場合があります。詳しくは付属の説明書をお読みください。
 ●Make sure to turn off transmitter switch after checking to avoid battery power loss. Also battery should be disconnected. Recharge may be needed when operating completed R/C tank as battery will weaken when left for a long period. Refer to supplied instructions.
 ●Nach der Überprüfung unbedingt den Sender wieder ausschalten, damit keine Batterieleistung verbraucht wird. Auch die Verbindung des Akku sollte getrennt werden. Bevor der fertiggestellte RC-Panzer in Betrieb geht, kann Wiederaufladen des Akkus erforderlich sein, dessen Leistung nachlässt, wenn er längere Zeit liegt. Die beiliegenden Anleitungen beachten.
 ●Veiller à éteindre l'émetteur après les vérifications pour ne pas vider les ac-cus. Le pack doit être déconnecté. Une recharge peut s'avérer néces-saire si une batterie n'est pas utilisée pendant une longue période. Se re-porter aux instructions fournies avec chargeur et pack.

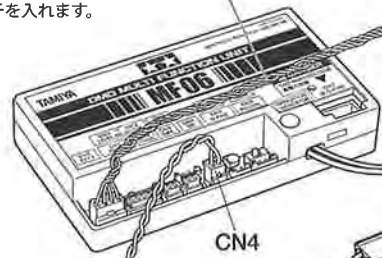
③ 受信機コネクターを間違えずにつなぎます。

RUDD. →CH1.
THROT. →CH2.
M.GUN →CH3.
TURR. →CH4.

② 受信機アンテナを伸ばします。

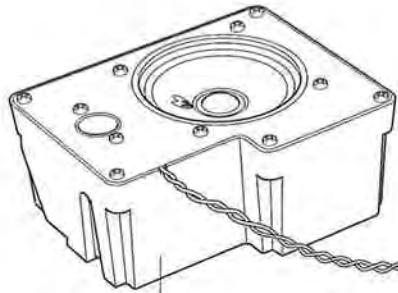


④ T-08とMF-06を通信ケーブルでつなぎます。

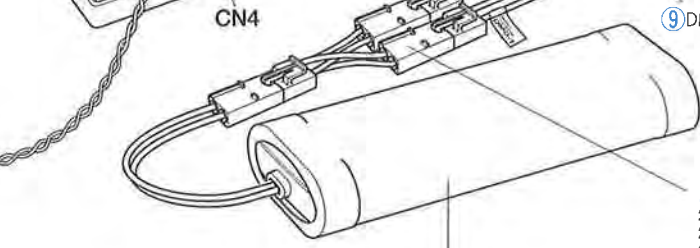


⑧ 送信機のスイッチを入れます。

⑦ トリムレバーを中心位置に。



⑤ スピーカーユニットをつなぎます。



⑥ 充電済みの付属の走行用バッテリーをつなぎます。

バッテリー分配器
 2-Way connector
 2-Wege-Stecker
 Connecteur double

●テストの際にはフラッシュユニットは絶対につながらないでください。このユニットにはかなりの高電圧がかかっているため、ユニットをキットに組み込まずにつなぐと感電するおそれがあるので注意しましょう。テストの際、各部に異常がある場合はテストを中止し、当社カスタマーサービスにお問い合わせください。
 ●Do not connect flash unit when checking R/C equipment. This unit incurs high voltage while flashing. Be careful not to operate this unit until after it is installed in the kit.
 ●Während des Prüfens der RC-Einheit die Blitzeinheit nicht anschließen. Die Einheit erzeugt beim Blitzen eine hohe Spannung. Die Einheit darf erst in Betrieb genommen werden, wenn sie entsprechend eingebaut ist.
 ●Ne pas connecter l'unité flash lors de la vérification de l'équipement RC. Veiller à ne pas utiliser cette unité avant installation dans le modèle.

Checking R/C equipment (DMD)

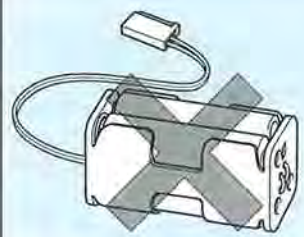
- ① Extend transmitter antenna.
- ② Extend receiver antenna.
- ③ Connect receiver connectors.
- ④ Connect T-08 with MF-06 using transmission cable.
- ⑤ Connect speaker unit.
- ⑥ Connect charged battery.
- ⑦ Trims at neutral.
- ⑧ Switch on.
- ⑨ Switch on.

Kontrolle der RC-Ausrüstung (DMD)

- ① Senderantenne ausziehen.
- ② Empfängerantenne auseinanderziehen.
- ③ Das Empfängeranschlüsse einstecken.
- ④ T-08 an MF-06 unter Verwendung des Verbindungskabels anschließen.
- ⑤ Die Lautsprechereinheit anschließen.
- ⑥ Geladenen Akku anschließen.
- ⑦ Trimmungen auf neutral.
- ⑧ Einschalten.
- ⑨ Einschalten.

Vérification de l'équipement RC (DMD)

- ① Etirer l'antenne de l'émetteur.
- ② Etirer l'antenne du récepteur.
- ③ Connecter les connecteurs du récepteur.
- ④ Connecter T-08 avec MF-06 avec le câble de connection.
- ⑤ Connecter le haut-parleur.
- ⑥ Brancher les batteries chargées.
- ⑦ Régler au neutre.
- ⑧ Allumer.
- ⑨ Allumer.



⚠ **注意**.....

●受信機用の電池 (6V) は絶対に接続しないでください。故障、破損の原因になります。くわしくは、5ページの《DMDコントロールユニット使用上の注意》をお読みください。

⚠ **CAUTION**.....

●Do not connect a 6V receiver battery pack to the receiver. Improper connection may result in damage to the electronic components. Refer to P5 for installing DMD Unit.

⚠ **VORSICHT**.....

●Schließen Sie keinen 6-Volt Empfänger-Batteriepack an den Empfänger an. Ein fehlerhafter Anschluß kann elektronische Bauelemente zerstören. Beachten Sie bezüglich des Einbaus der DMD-Einheit Seite 5.

⚠ **CAUTION**.....

●Ne pas connecter de boîtier d'accus de réception au récepteur. Un mauvais branchement peut endommager les éléments électroniques. Se reporter à la page 5 pour l'installation de l'unité DMD.

★キットに付属のプロボセットをお使いの方は調整の必要はありません。下の項を飛ばして次にお進みください。

★For those using TAMIYA ATTACK 4WD TR SET, skip the step below.

★Wer das TAMIYA ATTACK 4WD TR SET benutzt, kann untenstehenden Schritt überspringen.

★Si un ensemble TAMIYA ATTACK 4WD TR est employé, passer l'étape ci-dessous.

《DMDコントロールユニットの調整法》

Checking DMD control unit
Überprüfen der DMD Steuereinheit
Vérification de l'unité DMD

★必ず順番に従って操作をしてください。

★Proceed in numbered order.

★Auf nummerierte Reihenfolge achten.

★Procéder dans l'ordre numérique.

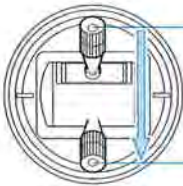
1 セットボタンを押します。
Push set button.
Einstellknopf drücken.
Appuyer sur le bouton de réglage.



- ★グリーン点滅から、レッド、オレンジ、グリーンの交互点滅。
- ★Alternate flashing green, red then orange.
- ★Abwechselnd grün, rot und orange blinkend.
- ★Clignotement alterné vert, rouge puis orange.



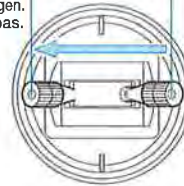
2 コントロールスティック左を上端から下端に動かします。
Steer left stick from up to down.
Linken Knüppel von oben nach unten betätigen.
Bougez la manette gauche de haut en bas.



- ★レッド、オレンジ、グリーン交互点滅。
- ★Alternate flashing red, orange then green.
- ★Abwechselnd rot, orange, dann grün blinkend.
- ★Clignotement alterné rouge, orange et vert.



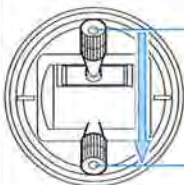
3 コントロールスティック右を右端から左端に動かします。
Steer right stick from right to left.
Rechten Knüppel von rechts nach links bewegen.
Bougez la manette droite de droite à gauche.



- ★2と同じ点滅。
- ★Alternate flashing red, orange then green.
- ★Abwechselnd rot, orange, dann grün blinkend.
- ★Clignotement alterné rouge, orange et vert.



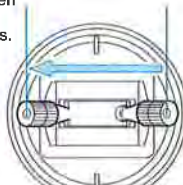
4 コントロールスティック右を上端から下端に動かします。
Steer right stick from up to down.
Rechten Knüppel von oben nach unten betätigen.
Bougez la manette droite de haut en bas.



- ★2と同じ点滅。
- ★Alternate flashing red, orange then green.
- ★Abwechselnd rot, orange, dann grün blinkend.
- ★Clignotement alterné rouge, orange et vert.



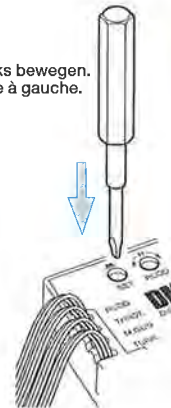
5 コントロールスティック左を右端から左端に動かします。
Steer left stick from right to left.
Linken Knüppel von rechts nach links bewegen.
Bougez la manette gauche de droite à gauche.



- ★グリーンの交互点滅。
- ★Alternate flashing green.
- ★Abwechselnd grün blinkend.
- ★Clignotement alterné vert.



6 セットボタンを押して操作準備完了です。
Push set button (all set).
Einstellknopf drücken (alles eingestellt).
Appuyer sur le bouton de réglage (réglage terminé).



- ★グリーン点滅。
- ★Flashing green.
- ★Grün blinkend.
- ★Clignotement vert.



19 DMDユニットのスタック

Stacking DMD units
Übereinanderstellen der DMD Einheiten
Empilement des unités DMD

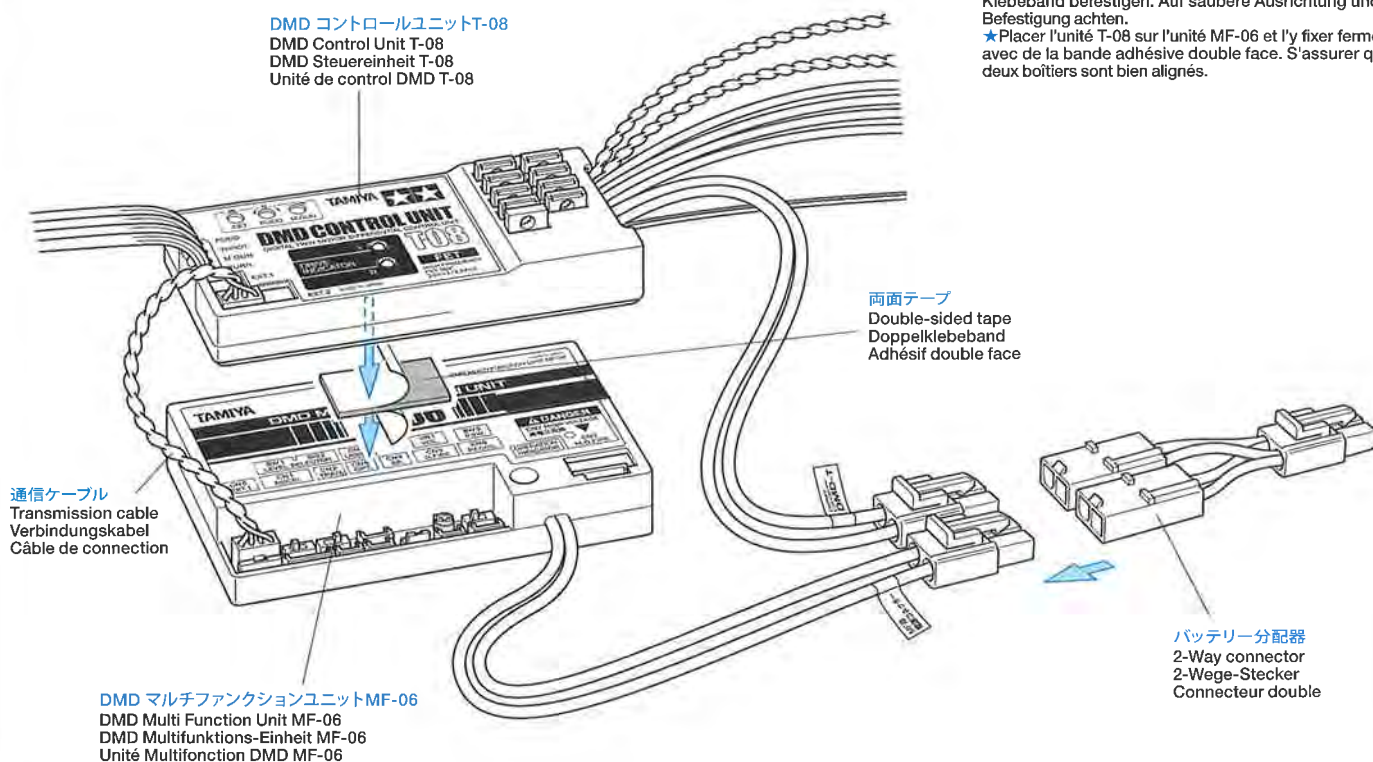
DMD コントロールユニットT-08
DMD Control Unit T-08
DMD Steuereinheit T-08
Unité de control DMD T-08

★MF-06とT-08は重ね合わせ、両面テープで接着します。この時、各ユニットがずれないようにしっかり重ね合わせてください。また向きがあるので注意しましょう。

★Put T-08 unit on MF-06 unit and fix with double-sided tape. Make sure they are aligned and fix firmly.

★Die T-08 Einheit auf MF-06 legen und mit doppelseitigem Klebeband befestigen. Auf saubere Ausrichtung und gute Befestigung achten.

★Placer l'unité T-08 sur l'unité MF-06 et l'y fixer fermement avec de la bande adhésive double face. S'assurer que les deux boîtiers sont bien alignés.



通信ケーブル
Transmission cable
Verbindungskabel
Câble de connection

両面テープ
Double-sided tape
Doppelklebeband
Adhésif double face

バッテリー分配器
2-Way connector
2-Wege-Stecker
Connecteur double

DMD マルチファンクションユニットMF-06
DMD Multi Function Unit MF-06
DMD Multifunktions-Einheit MF-06
Unité Multifonction DMD MF-06

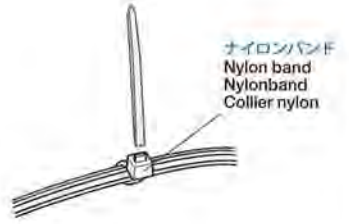
★各DMDユニットは16ページの図を参考に両面テープでシャーシに固定します。受信機コード、モーターコード、バッテリーコードはナイロンバンドで適度にまとめ、受信機本体は車体前方床面に両面テープで固定します。この時、クリスタルが上になるようにしてください。また受信機アンテナ先端に板ラグ(MG5)を半田で取り付けてください。
 ★Secure DMD units to chassis with double-sided tape referring to page 16. Attach terminal to the tip of the receiver antenna cable with solder.
 ★Verbinden Sie die DMD-Einheiten unter Beachtung von Seite 16 mittels doppelseitigen Klebebands mit dem Chassis. Löten Sie das Endstück an die Spitze des Empfänger-Antennenkabels.
 ★Fixer les unités DMD au châssis avec de la bande adhésive double face en se référant page 16. Fixer par soudure la borne à l'extrémité du câble d'antenne du récepteur.

20 DMDユニットの取り付け
 DMD unit installation
 Einbau der DMD-Einheit
 Installation de l'unité DMD

★DMDユニットは取り付け位置があるので16ページの図を参考に取り付けてください。
 ★Refer to page 16 for DMD installation.
 ★Für DMD-Einbau siehe S.16.
 ★Se référer à la page 16 pour installation de DMD.

★受信機各チャンネルにT-08のコネクターを差し込みます。
 ★Connect DMD unit connectors to each channel on receiver.
 ★Die Stecker der DMD-Einheit an die jeweiligen Kanäle des Empfängers anschließen.
 ★Brancher les connecteurs de l'unité DMD aux bornes de voies du récepteur.

★コードはナイロンバンドで適度にまとめておきましょう。また縛ったナイロンバンドの端は切り落とします。
 ★Secure cables of T-08 unit with nylon band. Cut off excess portion of nylon band.
 ★Die Kabel von T-08 mit Nylonband sichern. Das überstehende Ende des Nylonbandes abschneiden.
 ★Ligaturer les cables de l'unité T-08 avec un collier nylon. Couper l'excédent de bande nylon.



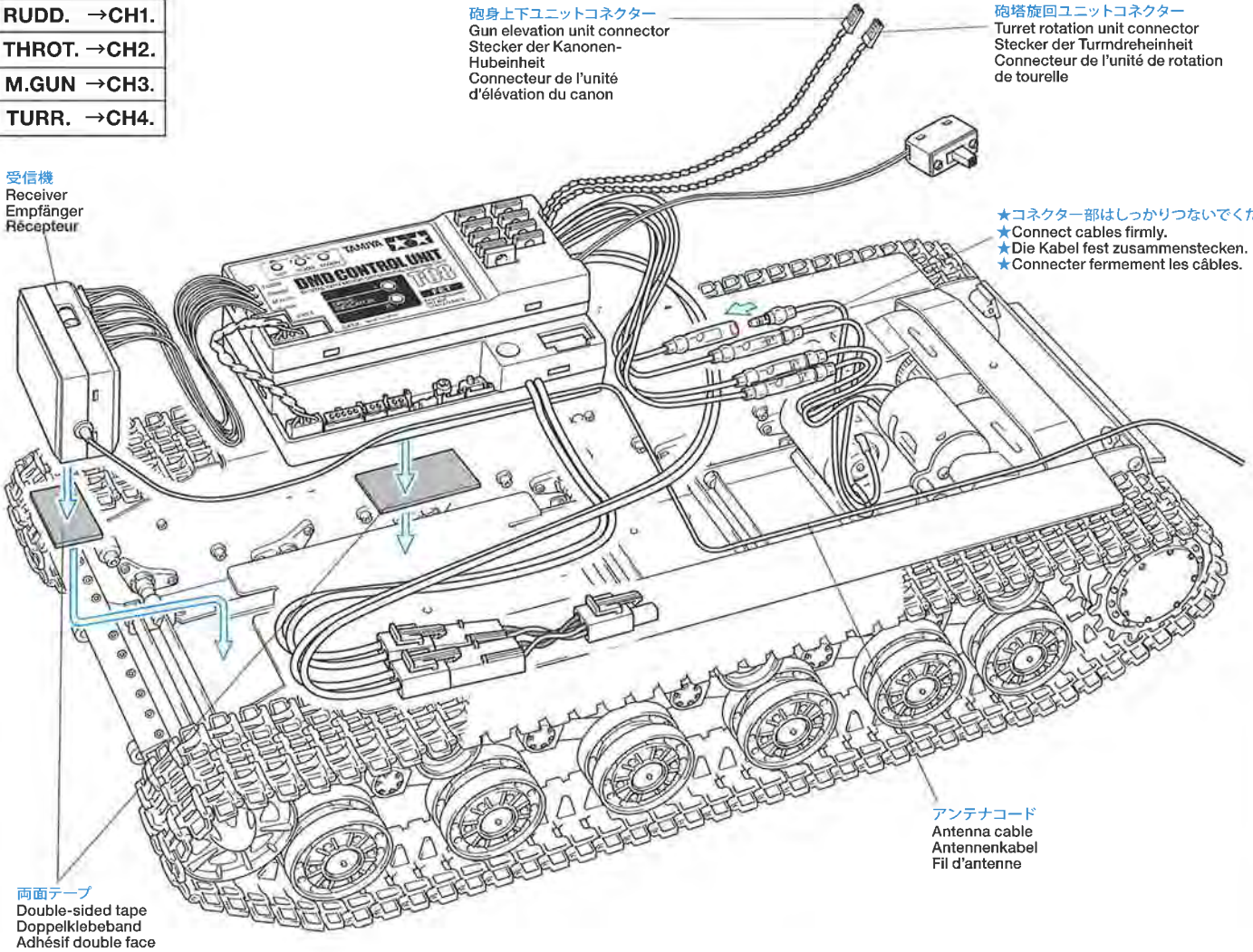
- RUDD. →CH1.
- THROT. →CH2.
- M.GUN →CH3.
- TURR. →CH4.

砲身上下ユニットコネクター
 Gun elevation unit connector
 Stecker der Kanonen-Hubeinheit
 Connecteur de l'unité d'élévation du canon

砲塔旋回ユニットコネクター
 Turret rotation unit connector
 Stecker der Turmdreheinheit
 Connecteur de l'unité de rotation de tourelle

受信機
 Receiver
 Empfänger
 Récepteur

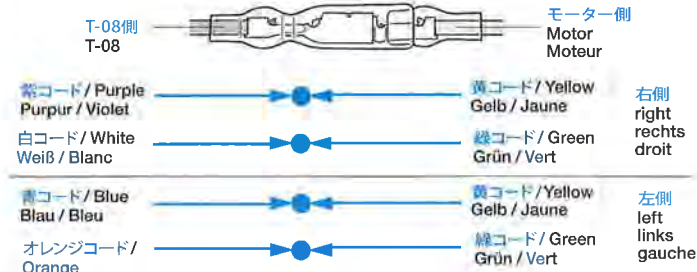
★コネクター部はしっかりつないでください。
 ★Connect cables firmly.
 ★Die Kabel fest zusammenstecken.
 ★Connecter fermement les câbles.



《モーターコードのつなぎ方》
 Motor cables
 Motorkabel
 Câbles du moteur

★モーターコードは下図を参考に接続します。
 ★Connect cables referring as shown below.
 ★Wie untenstehend Kabel einstecken.
 ★Connecter les fils comme ci-dessous.

★重ね合わせたMF-06とT-08は、両面テープでシャーシ右側によせ取り付けます。モーターコードはナイロンバンドで束ねギヤボックスの隙間に納めます。
 ★Place stacked MF-06 and T-08 units against right side of hull. Tie cables with nylon band and store as shown.
 ★Platzieren Sie die gestapelten MF-06 und T-08 Einheiten gegen die rechte Wannenseite. Bündeln Sie die Kabel mit Nylon-Streifenbindern und verstauen Sie diese wie abgebildet.
 ★Placer les unités MF-06 et T-08 empilées contre le flanc droite de la caisse. Ligaturer les câbles avec un collier nylon comme montré.



21

スピーカーとバッテリーの搭載
Speaker unit and battery pack
Lautsprechereinheit und Akkupack
Haut-parleur et pack d'accus

充電した走行用バッテリー
 Charged battery
 Voll aufgeladener Akku
 Charger complètement la batterie

ライトユニット
 Light unit
 Licht-Einheit
 Unité lumineuse

両面テープ
 Double-sided tape
 Doppelklebeband
 Adhésif double face

★図の大きさに切って使います。
 ★Cut as shown.
 ★Gemäß Abbildung schneiden.
 ★Couper comme montré.

スピーカーユニット
 Speaker unit
 lautsprechereinheit
 Haut-parleur

アルミテープ
 Aluminum tape
 Aluminium Klebeband
 Bande aluminium

ヘッドライトバルブ
 Headlight bulb
 Scheinwerferlampe
 Ampoule de phare

アンテナコード
 Antenna cable
 Antennenkabel
 Fil d'antenne

★ライトユニットはMF-06のCN9に接続します。
 ★Connect light unit to CN9.
 ★Die Licht-Einheit an CN9 anschließen.
 ★Connecter l'unité lumineuse à CN9.

テールライトバルブ
 Taillight bulb
 Heckleuchten-Birne
 Ampoule de feu arrière

DMDスイッチ(受信機スイッチ)
 DMD switch (Receiver switch)
 DMD-Schalter (Empfängerschalter)
 Interrupteur DMD (interrupteur réception)

★スピーカーユニットはMF-06のCN4に接続します。
 ★Connect speaker unit to CN4.
 ★Die Lautsprechereinheit an CN4 anschließen
 ★Connectez le haut-parleur à CN4.

MB3 3×8mm



★コネクター部はしっかりとつないでください。
 ★Connect cables firmly.
 ★Die Kabel fest zusammenstecken.
 ★Connecter fermement les câbles.

アンテナコード先端
 Tip of antenna cable
 Spitze des Antennenkabels
 Extrémité du câble d'antenne

★ハンダ付けします。
 ★Solder.
 ★Löten.
 ★Souder.

アンテナコード先端
 Tip of antenna cable
 Spitze des Antennenkabels
 Extrémité du câble d'antenne

《T-08、MF-06 の位置と配線》

Position and wiring of T-08 and MF-06
 Anordnung und Verdrahtung von T-08 und MF-06
 Position et câblage de T-08 et MF-06

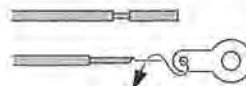
★アンテナコード、モーターコードはスピーカーの下を通します。バッテリーコネクターは砲塔に干渉しないようにバッテリーと車体の隙間に納めてください。旋回ユニットコード、砲身上下ユニットのコネクターは車体側に接続するので束ねないでください。

★Pass antenna cable and motor cable under the speaker unit. When attaching battery, make sure the connectors will not come into contact with turret rotation unit cable or gun elevation unit connector.

★Antennenkabel und Motorkabel unterhalb der Lautsprechereinheit durchführen. Beim Befestigen des Akkus darauf achten, dass die Stecker nicht mit der Turmdrehereinheit in Berührung kommen. Das Kabel der Turmdrehereinheit oder den Stecker der Kanonen-Hubeinheit nicht festbinden.

★Passer le câble d'antenne et le câble du moteur sous le haut-parleur. En installant le pack d'accus, s'assurer que les connecteurs n'entrent pas en contact avec l'unité de rotation de la tourelle. Ne pas nouer le câble de l'unité de rotation de tourelle ou le connecteur de l'unité d'élévation du canon.

★アンテナコードは図のようにコードをむいて板ラグ (MG5) に取り付け、ハンダ付けします。
 ★Peel off the tip of antenna cable and attach terminal using solder.
 ★Antennenkabel an der Spitze etwas freilegen und die Anschlussklemme anlöten.
 ★Dénuder l'extrémité du câble d'antenne et souder la cosse.



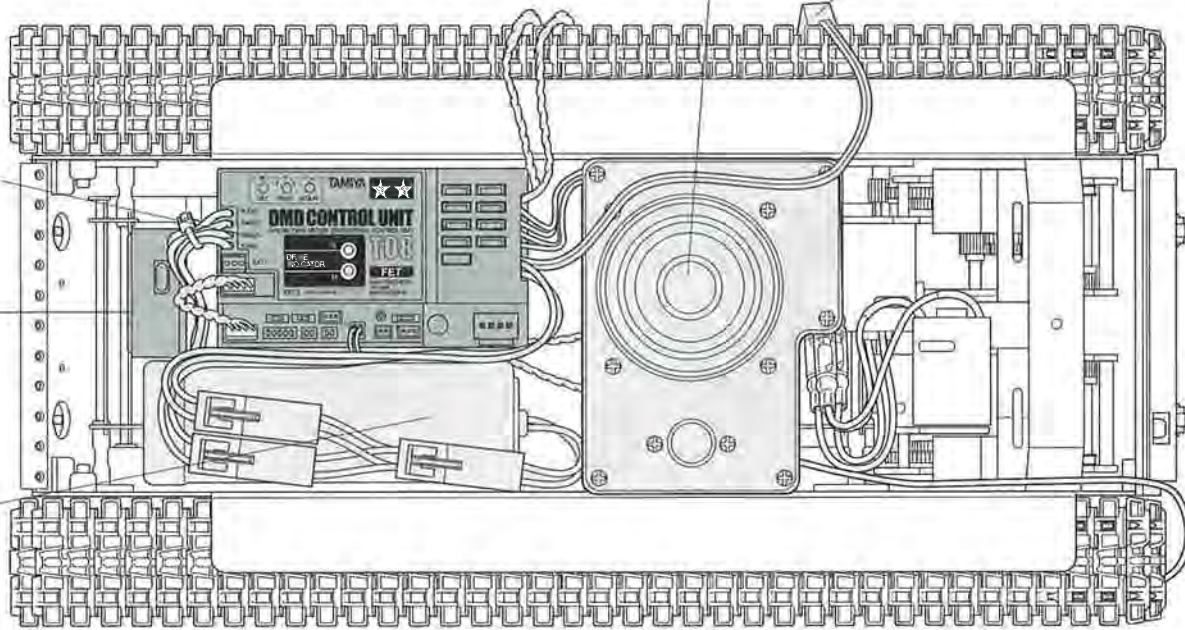
スピーカーユニット
 Speaker unit
 Lautsprechereinheit
 Haut-parleur

DMDスイッチ(受信機スイッチ)
 DMD switch (Receiver switch)
 DMD-Schalter (Empfängerschalter)
 Interrupteur DMD (interrupteur réception)

DMDユニット
 Stacked DMD units
 Übereinander gestellte DMD Einheiten.
 Unités DMD empilées

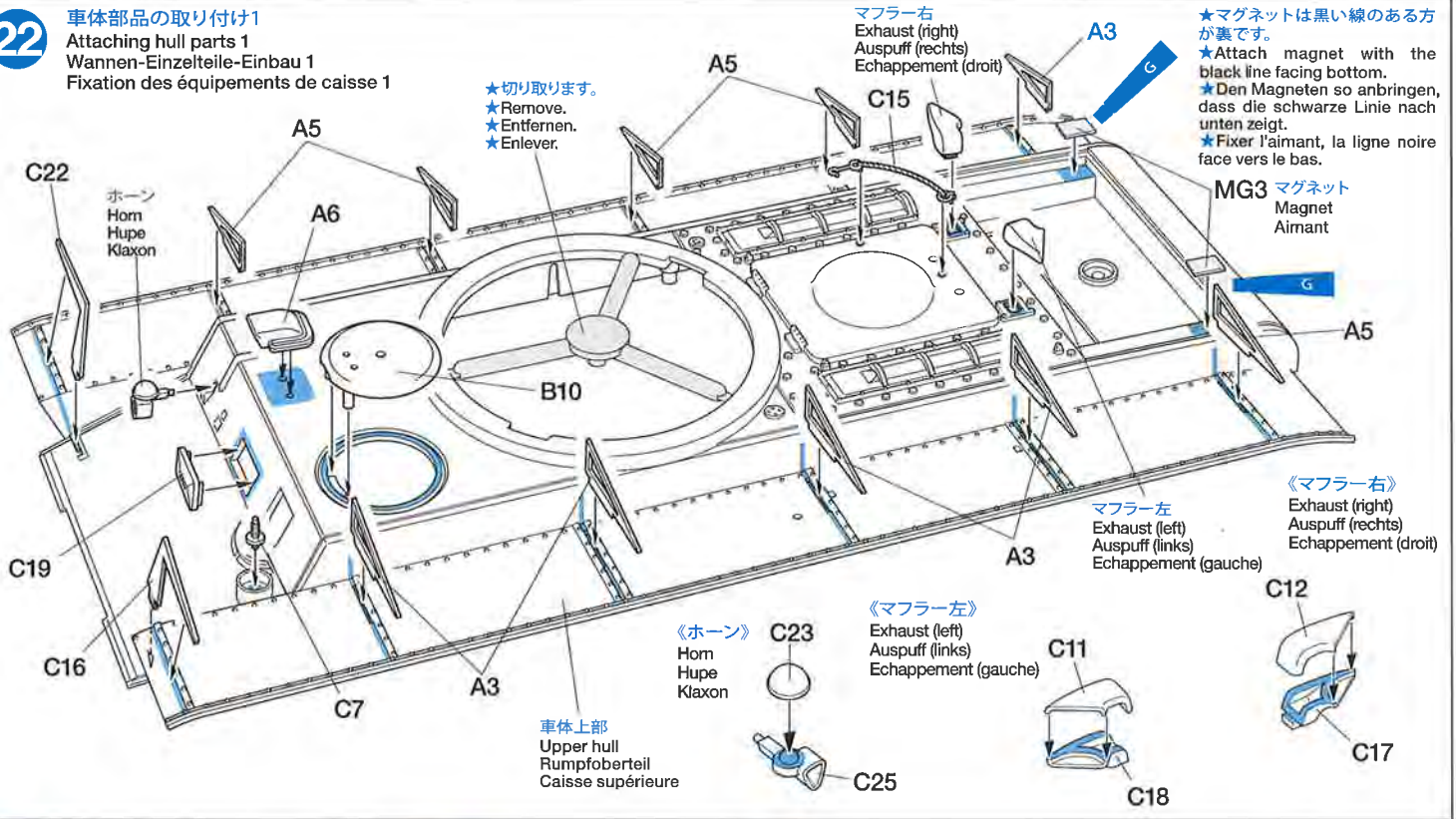
受信機
 Receiver
 Empfänger
 Récepteur

走行用バッテリー
 Tamiya Battery Pack
 Tamiya Akkupack
 Pack d'accus Tamiya



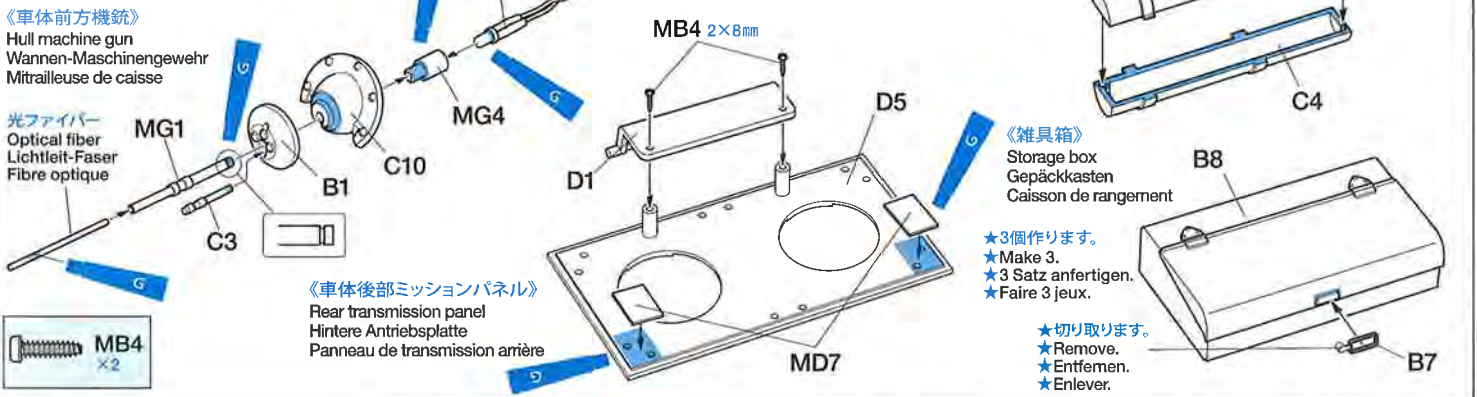
22

車体部品の取り付け1
Attaching hull parts 1
Wannen-Einzelteile-Einbau 1
Fixation des équipements de caisse 1



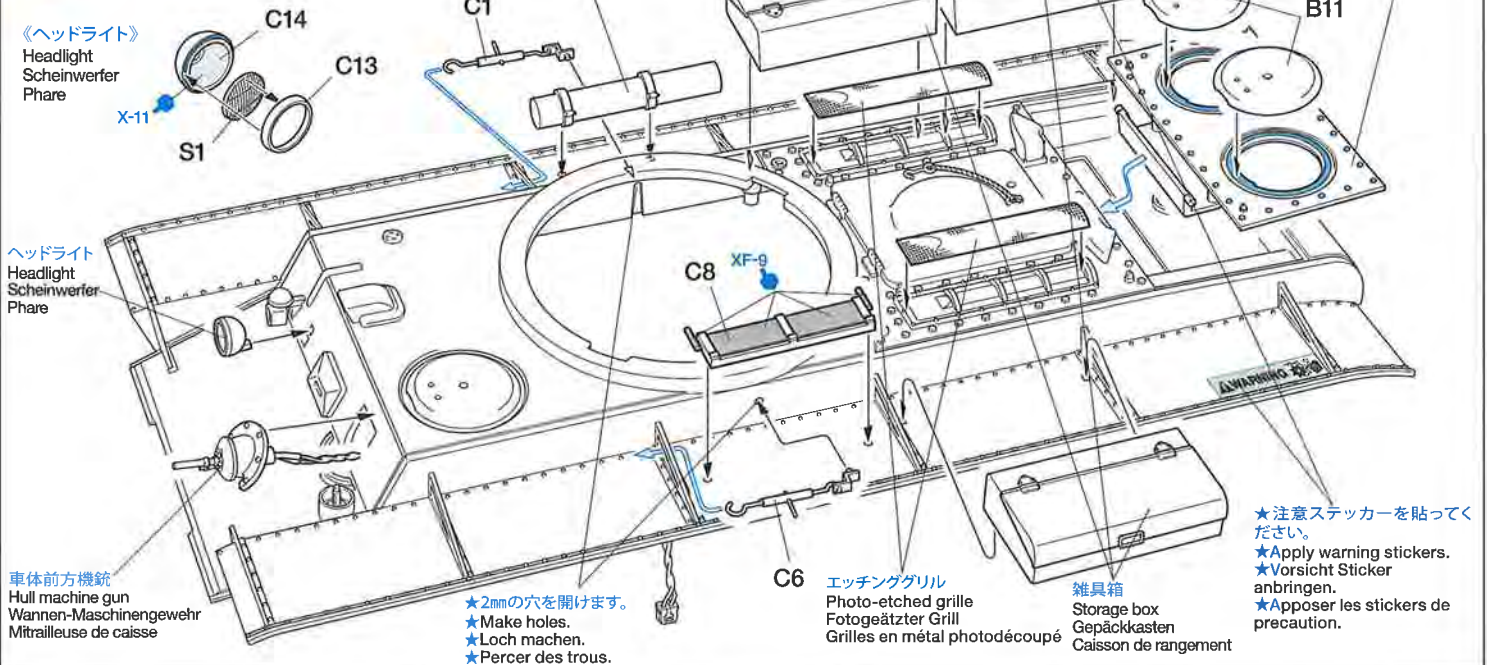
23

車体部品の組み立て
Hull parts assembly
Zusammenbau der Rumpfteile
Assemblage des éléments de caisse



24

車体部品の取り付け2
Attaching hull parts 2
Wannen-Einzelteile-Einbau 2
Fixation des équipements de caisse 2

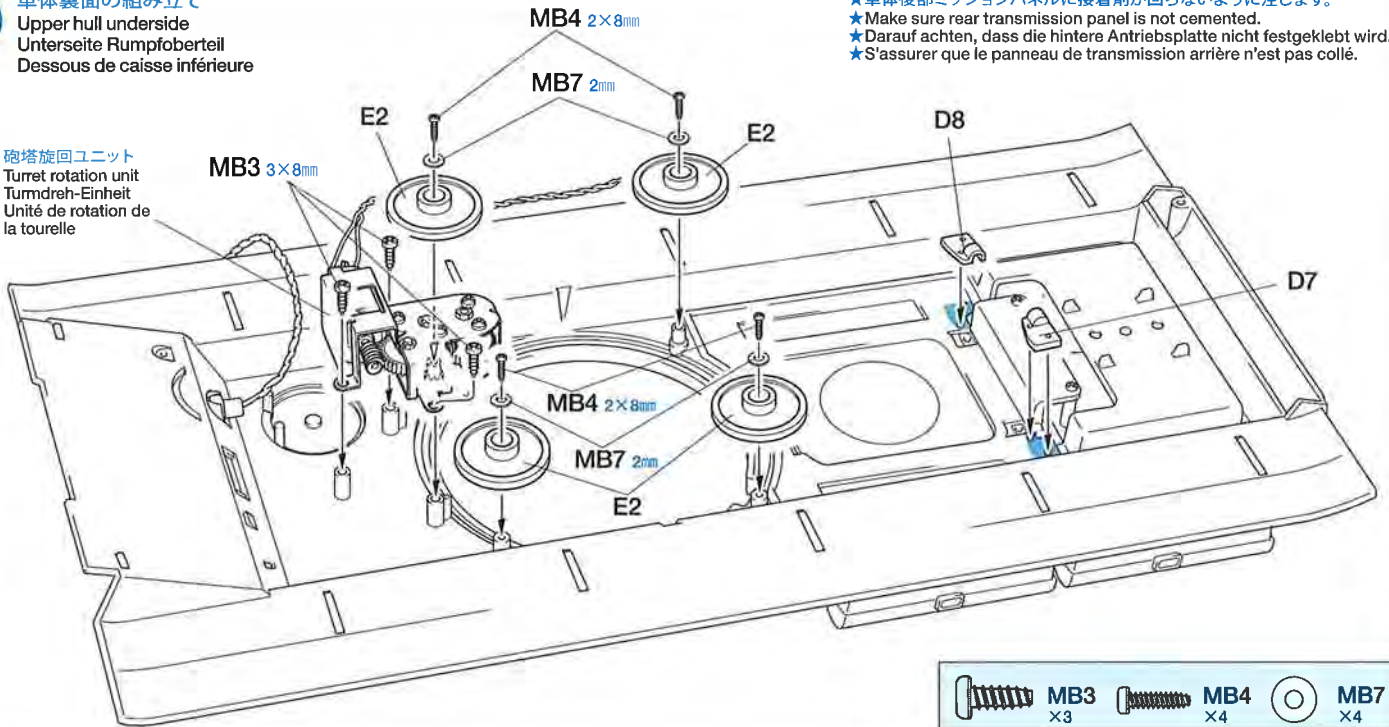


25

車体裏面の組み立て
Upper hull underside
Unterseite Rumpfberteil
Dessous de caisse inférieure

- ★車体後部ミッションパネルに接着剤が回らないように注します。
- ★Make sure rear transmission panel is not cemented.
- ★Darauf achten, dass die hintere Antriebsplatte nicht festgeklebt wird.
- ★S'assurer que le panneau de transmission arrière n'est pas collé.

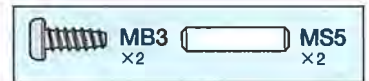
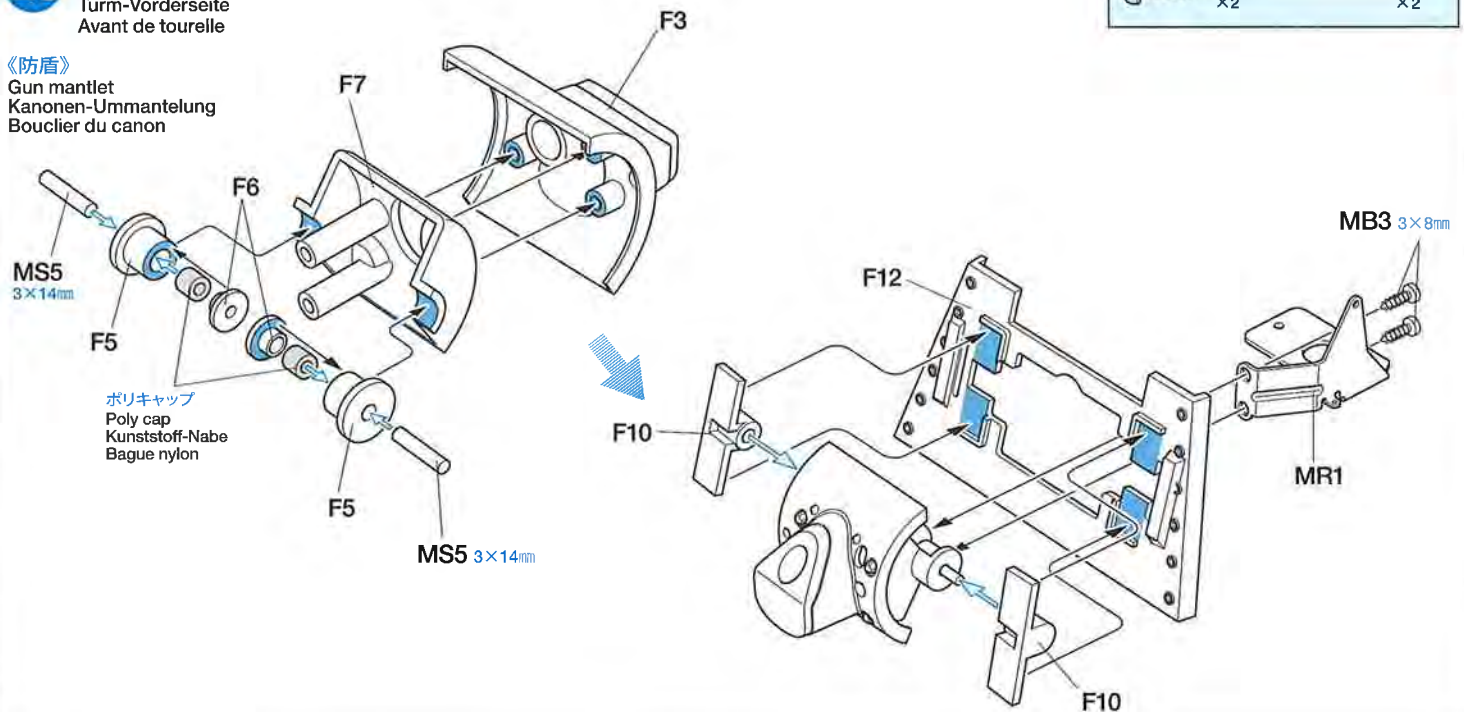
砲塔旋回ユニット
Turret rotation unit
Turmdreh-Einheit
Unité de rotation de la tourelle



26

砲塔前面の組み立て
Turret front
Turm-Vorderseite
Avant de tourelle

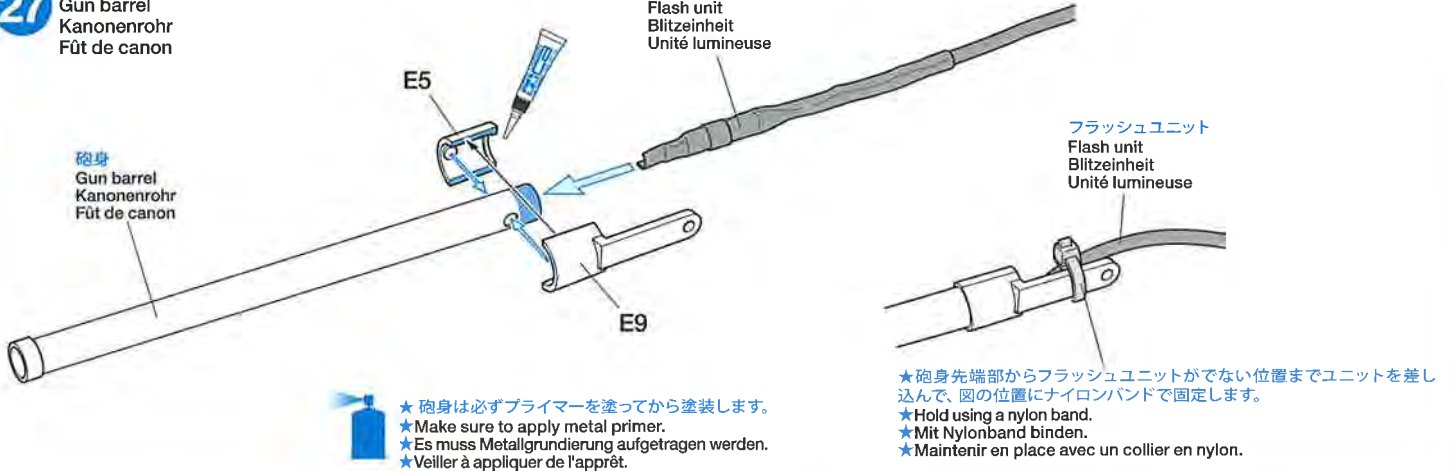
《防盾》
Gun mantlet
Kanonen-Ummantelung
Bouclier du canon



27

砲身の組み立て
Gun barrel
Kanonenrohr
Fût de canon

フラッシュユニット
Flash unit
Blitzeinheit
Unité lumineuse

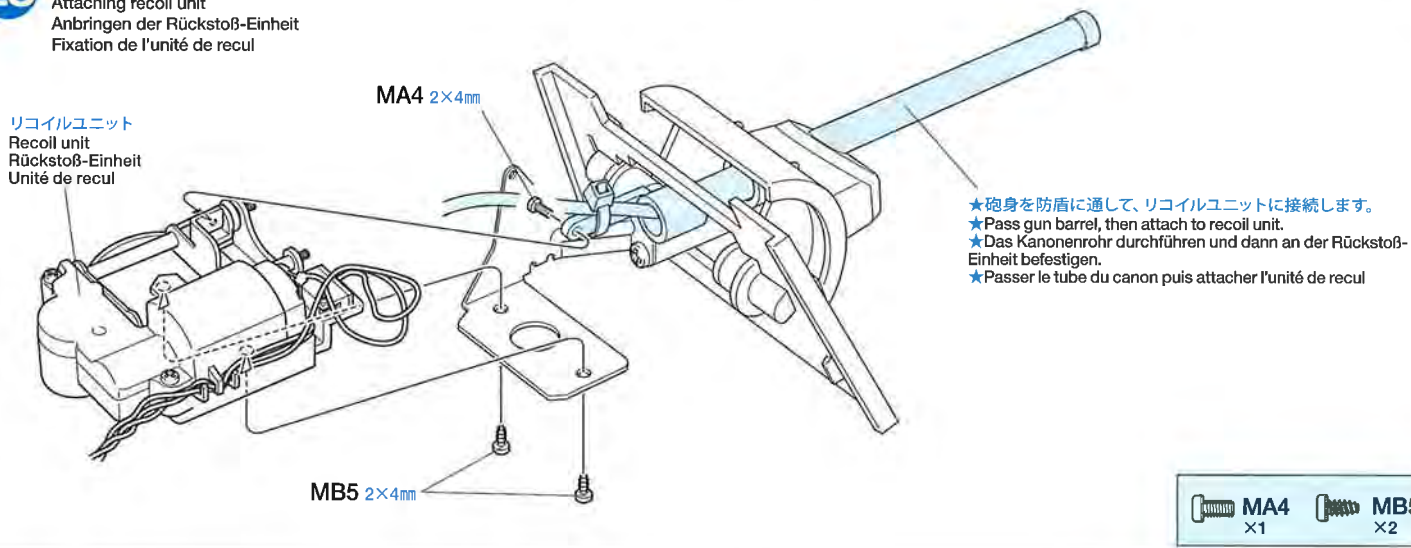


- ★ 砲身は必ずプライマーを塗ってから塗装します。
- ★ Make sure to apply metal primer.
- ★ Es muss Metallgrundierung aufgetragen werden.
- ★ Veiller à appliquer de l'apprêt.

- ★ 砲身先端部からフラッシュユニットがでない位置までユニットを差し込んで、図の位置にナイロンバンドで固定します。
- ★ Hold using a nylon band.
- ★ Mit Nylonband binden.
- ★ Maintenir en place avec un collier en nylon.

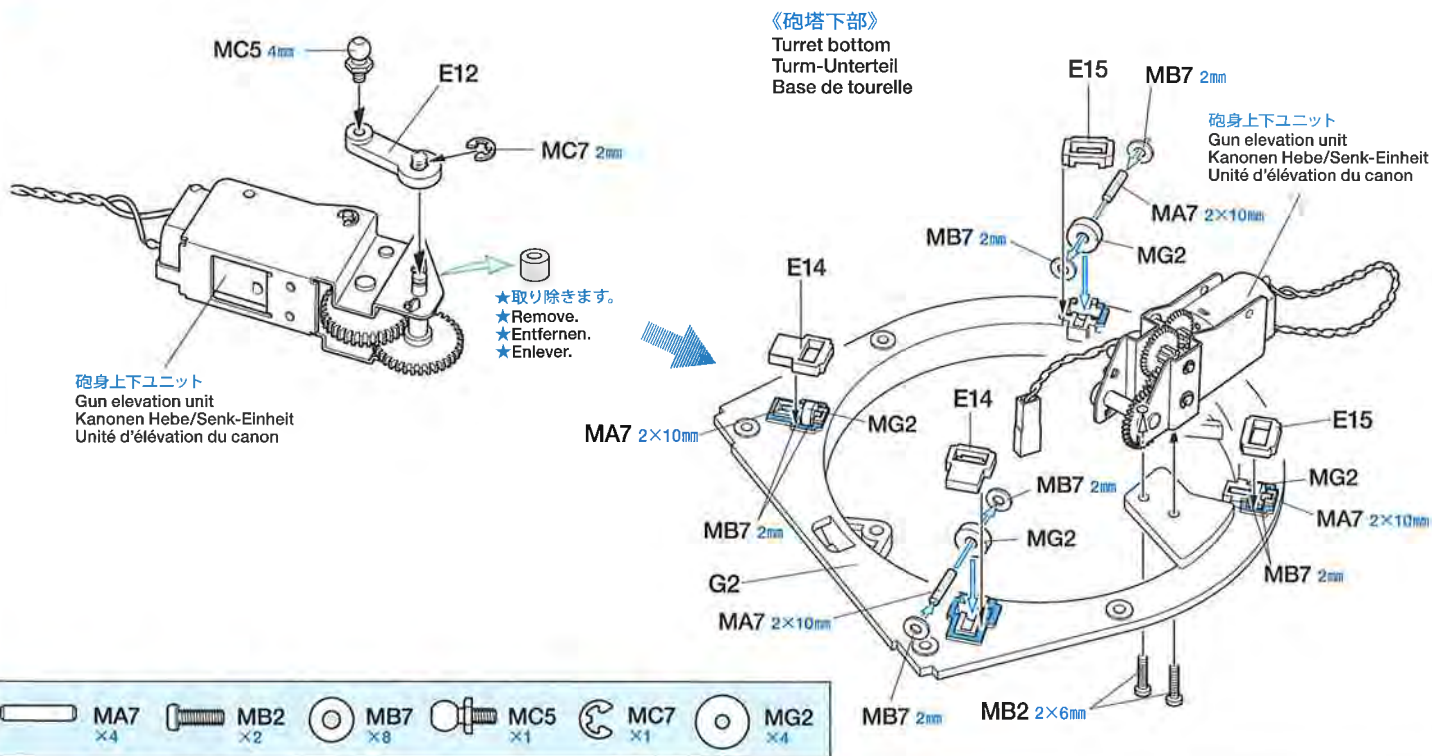
28 リコイルユニットの取り付け

Attaching recoil unit
Anbringen der Rückstoß-Einheit
Fixation de l'unité de recul



29 砲身上下ユニットの取り付け

Gun elevation unit
Kanonen Hebe/Senk-Einheit
Unité d'élévation du canon



30 砲塔部品の組み立て

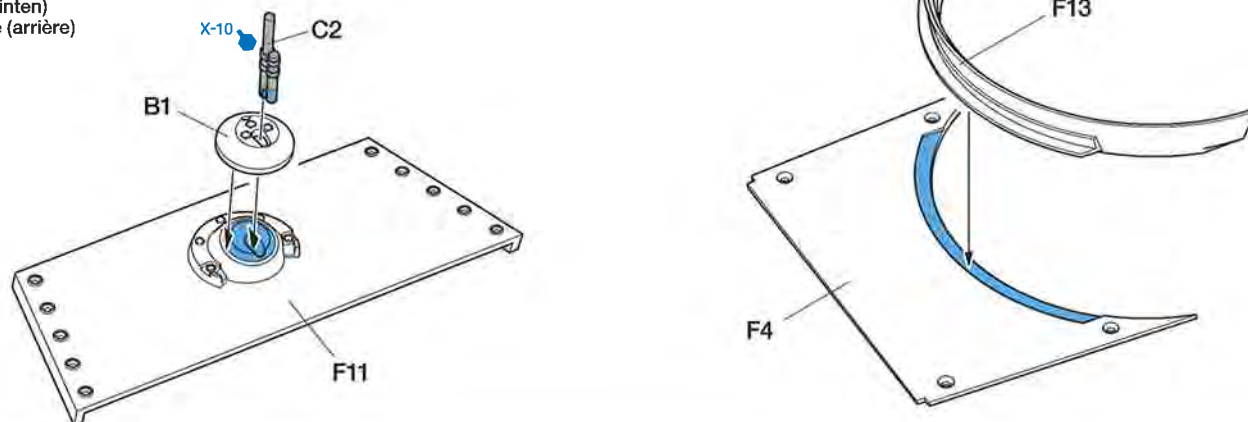
Turret parts
Turmteile
Pièces de tourelle

《砲塔後部》

Turret (rear)
Turm (hinten)
Tourelle (arrière)

《砲塔後部下部》

Turret bottom (rear)
Turm-Unterteil (hinten)
Base de tourelle (arrière)



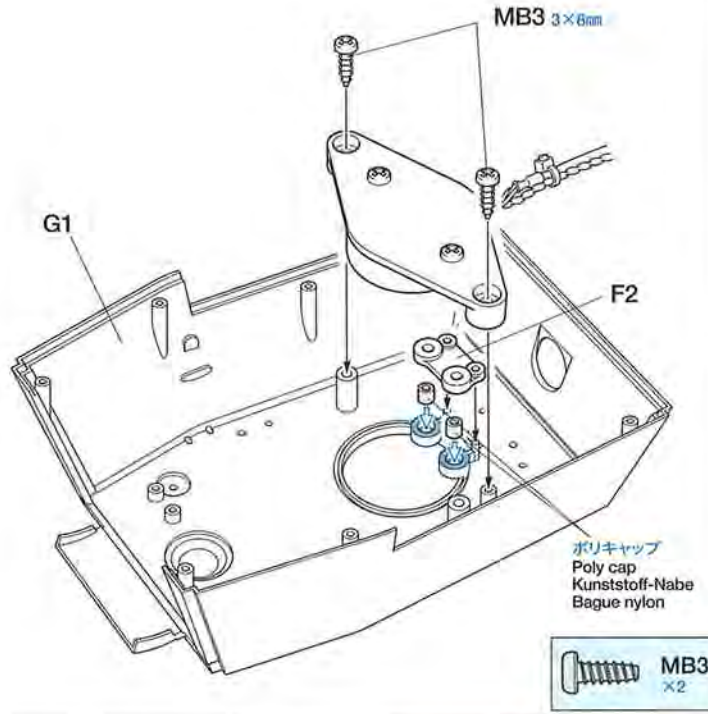
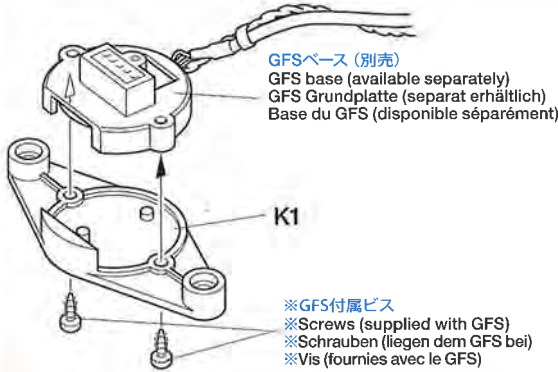
31

GFS部品の取り付け
Attaching GFS parts
Anbringen der GFS Teile
Fixation de pièce du simulateur
de combat

OPTION

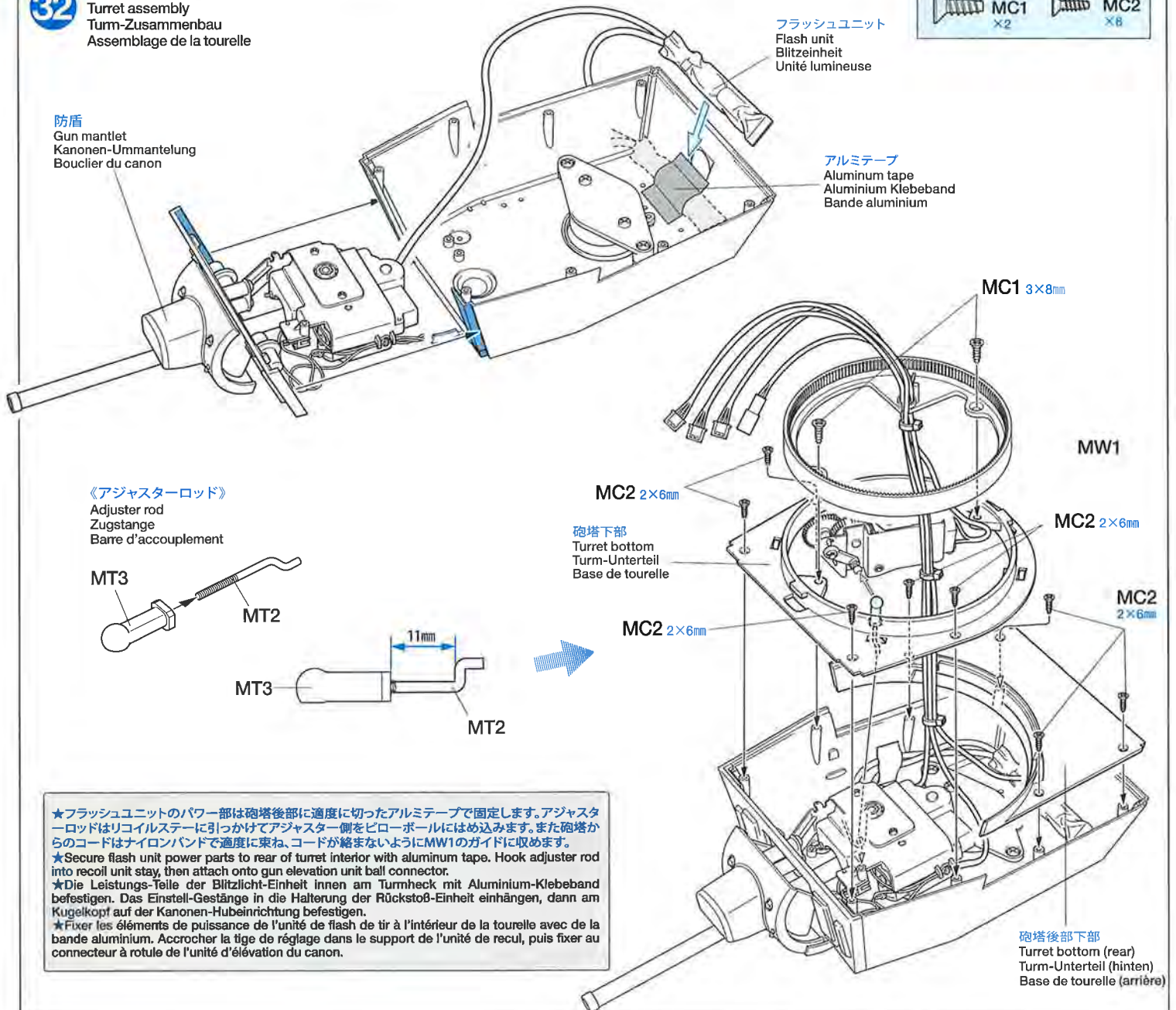
**OP-447 バトルシステム(別売)
BATTLE SYSTEM**

- ★GFSベースを止めていたビスを取り外し、K1を取り付けます。
- ★Remove tapping screws from GFS base and use them to attach K1.
- ★Die Schneidschrauben aus der GFS Grundplatte herausdrehen und sie dann zum Befestigen von K1 verwenden.
- ★Enlever les vis taraudeuses de la base du GFS et les utiliser pour fixer K1.



32

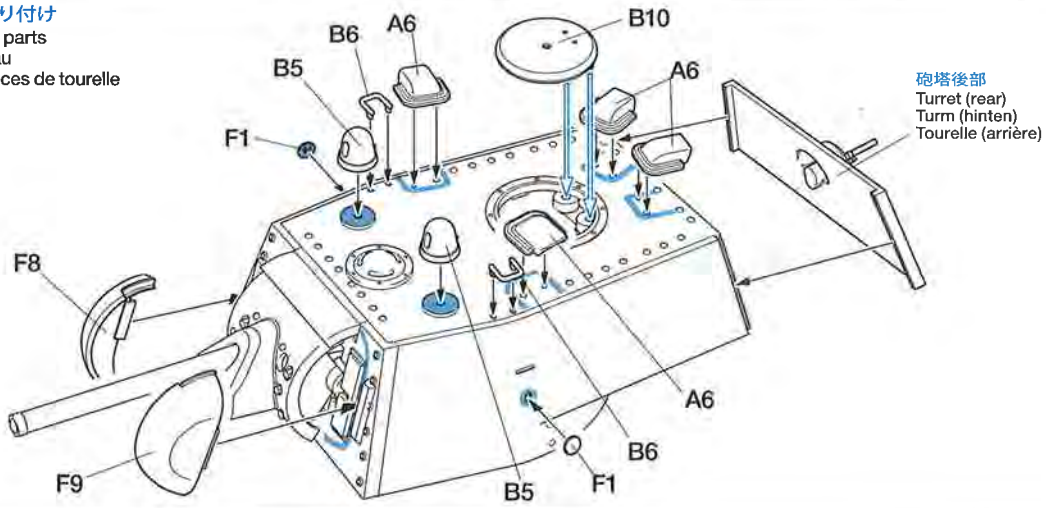
砲塔の組み立て
Turret assembly
Turm-Zusammenbau
Assemblage de la tourelle



- ★フラッシュユニットのパワー部は砲塔後部に適度に切ったアルミテープで固定します。アジャスターロッドはリコイルステーに引っかけてアジャスター側をピローボールにはめ込みます。また砲塔からのコードはナイロンバンドで適度に束ね、コードが絡まないようにMW1のガイドに収めます。
- ★Secure flash unit power parts to rear of turret interior with aluminum tape. Hook adjuster rod into recoil unit stay, then attach onto gun elevation unit ball connector.
- ★Die Leistungs-Teile der Blitzlicht-Einheit innen am Turmheck mit Aluminium-Klebeband befestigen. Das Einstell-Gestänge in die Halterung der Rückstoß-Einheit einhängen, dann am Kugelkopf auf der Kanonen-Hubeinrichtung befestigen.
- ★Fixer les éléments de puissance de l'unité de flash de tir à l'intérieur de la tourelle avec de la bande aluminium. Accrocher la tige de réglage dans le support de l'unité de recul, puis fixer au connecteur à rotule de l'unité d'élevation du canon.

33

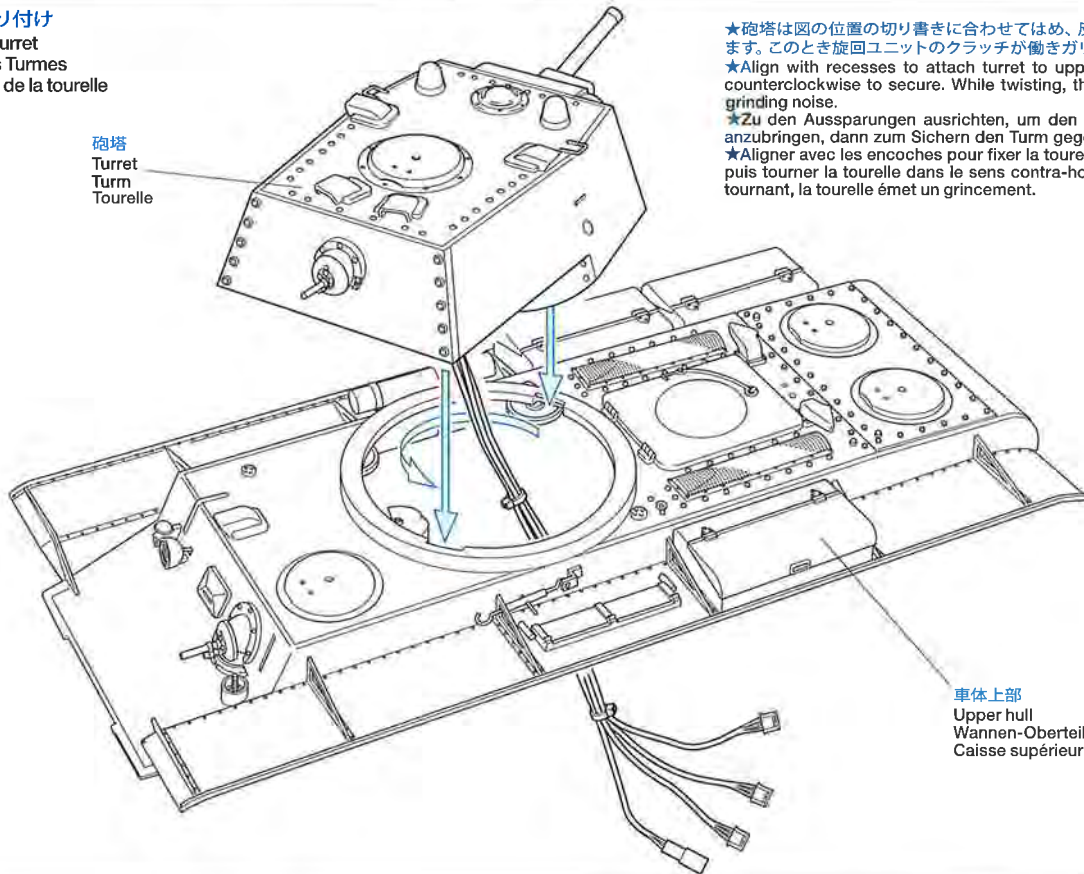
砲塔部品の取り付け
Attaching turret parts
Turnteile-Einbau
Fixation des pièces de tourelle



砲塔後部
Turret (rear)
Turm (hinten)
Tourelle (arrière)

34

砲塔の取り付け
Attaching turret
Einbau des Turmes
Installation de la tourelle



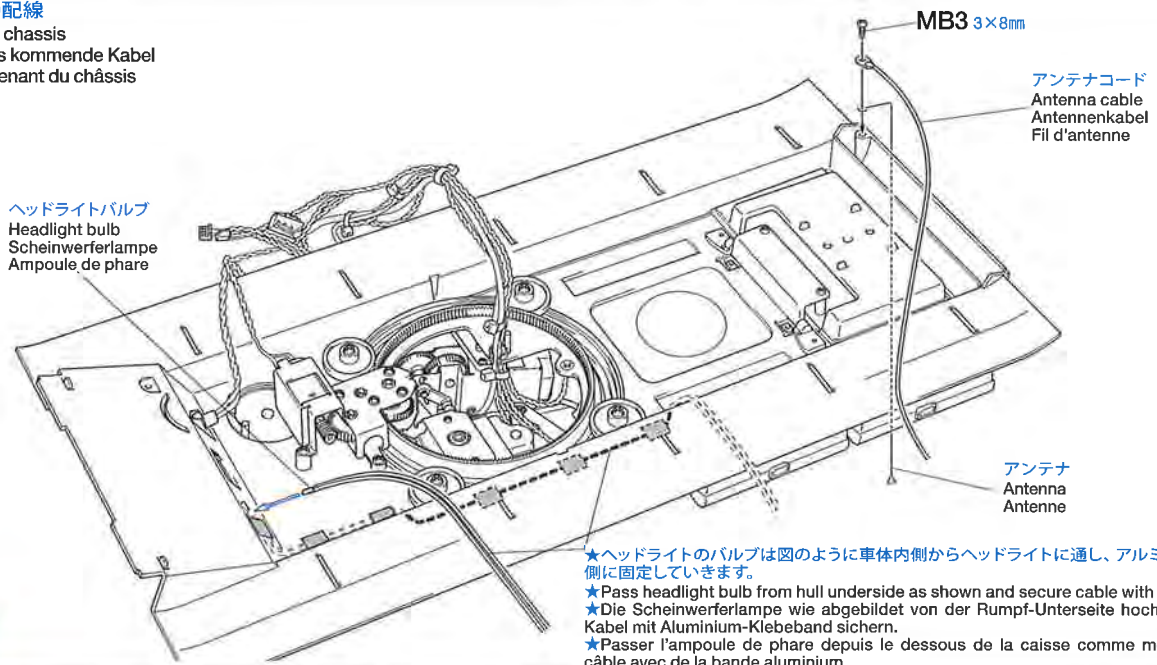
砲塔
Turret
Turm
Tourelle

★砲塔は図の位置の切り書きに合わせてはめ、反時計回りに回して固定します。このとき旋回ユニットのクラッチが働きガリガリと音がします。
★Align with recesses to attach turret to upper hull, then twist turret counterclockwise to secure. While twisting, the turret unit will make a grinding noise.
★Zu den Aussparungen ausrichten, um den Turm am oberen Rumpf anzubringen, dann zum Sichern den Turm gegen den Uhrzeiger drehen.
★Aligner avec les encoches pour fixer la tourelle à la caisse supérieure puis tourner la tourelle dans le sens contra-horaire pour verrouiller. En tournant, la tourelle émet un grincement.

車体上部
Upper hull
Wannen-Oberteil
Caisse supérieure

35

車体からの配線
Cables from chassis
Vom Chassis kommende Kabel
Câbles provenant du châssis



ヘッドライトバルブ
Headlight bulb
Scheinwerferlampe
Ampoule de phare

アンテナコード
Antenna cable
Antennenkabel
Fil d'antenne

アンテナ
Antenna
Antenne

★ヘッドライトのバルブは図のように車体内側からヘッドライトに通し、アルミテープで車体内側に固定していきます。
★Pass headlight bulb from hull underside as shown and secure cable with aluminum tape.
★Die Scheinwerferlampe wie abgebildet von der Rumpf-Unterseite hochführen und das Kabel mit Aluminium-Klebeband sichern.
★Passer l'ampoule de phare depuis le dessous de la caisse comme montré et fixer le câble avec de la bande aluminium.



36

車体上部からの配線

Cables from upper hull
Vom Rumpf-Oberteil kommende Kabel
Câbles provenant de la caisse supérieure

砲塔旋回(オレンジ)
Turret rotation (orange)
Turmdrehung (orange)
Rotation de tourelle (orange)

砲身上下(イエロー)
Gun elevation (yellow)
Kanone heben/senken (gelb)
Élévation du canon (jaune)

- ★同色のコードのコネクター同士をつなぎます。
- ★Connect same color connectors.
- ★Stecker mit gleicher Farbe zusammenstecken.
- ★Brancher les connecteurs de même couleur.

車体前方機銃 CN3 へ
Hull machine gun
Wannen-Maschinengewehr
Mitrailleuse de caisse

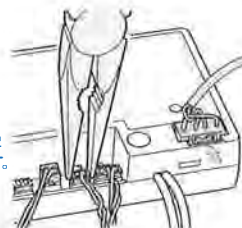
DMDスイッチ(受信機スイッチ)
DMD switch (Receiver switch)
DMD-Schalter (Empfängerschalter)
Interrupteur DMD (interrupteur réception)

GFSベース(別売) CN1へ
GFS base (available separately)
GFS Grundplatte (separat erhältlich)
Base du GFS (disponible séparément)

- ★CN1コネクターの誤接続防止用のダミーコネクターをはずして接続します。
- ★Remove dummy connector from CN1.
- ★Den Blindstecker von CN1 abziehen.
- ★Enlever le connecteur factice de CN1.

フラッシュユニットCN7へ
Flash unit
Blitzeinheit
Unité lumineuse

リコイルユニット CN6 へ
Recoil unit
Rückstoß-Einheit
Unité de recul

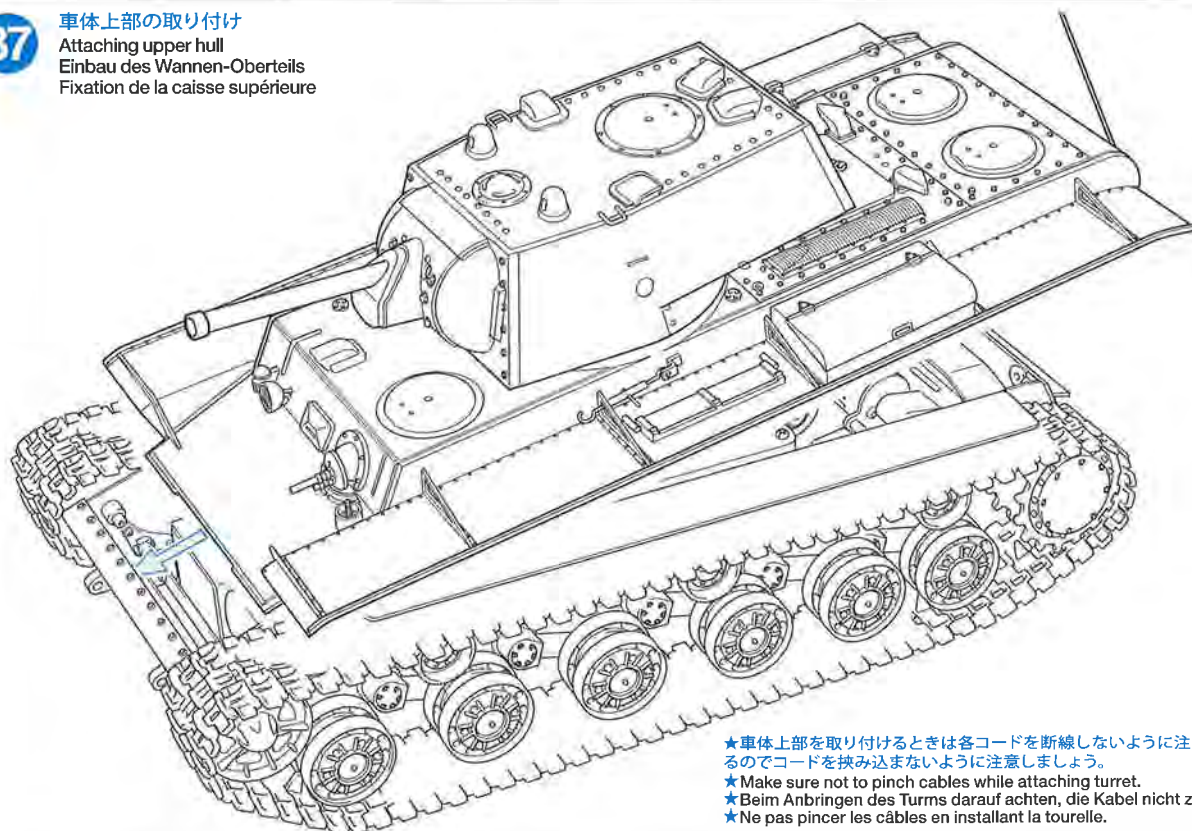


- ★全てのコネクターは一度差し込むとロックがかかります。抜き取る時は無理にコードを引っ張らず、コネクターの部分をラジオペンチなどで押さえて丁寧に抜き取ります。強く押さえるとコネクターが破損するので注意してください。またCN7に差し込んだコネクターはロックレバーを押しながら引き抜きます。
- ★When disconnecting cable from CN7, hold connection hook and pull connector out. For other cables, use long nose pliers.
- ★Zum Abziehen des Kabels von CN7 den Steckerhaken niederdrücken und Stecker abziehen. Für die anderen Kabel eine Spitzzange verwenden.
- ★Pour déconnecter le câble de CN7, tenir le support et tirer la prise. Pour les autres câbles, utilisez une pince à becs longs.

37

車体上部の取り付け

Attaching upper hull
Einbau des Wannen-Oberteils
Fixation de la caisse supérieure



- ★車体上部を取り付けるときは各コードを断線しないように注意します。また断線の原因になるのでコードを挟み込まないように注意しましょう。
- ★Make sure not to pinch cables while attaching turret.
- ★Beim Anbringen des Turms darauf achten, die Kabel nicht zu quetschen.
- ★Ne pas pincer les câbles en installant la tourelle.

38

DMDスイッチの取り付けと車体上部の固定

Attaching DMD switch / Securing upper hull
Anbringen des DMD-Schalters / Sichern des oberen Rumpfes
Fixation de l'interrupteur de DMD / Fixation de la caisse supérieure

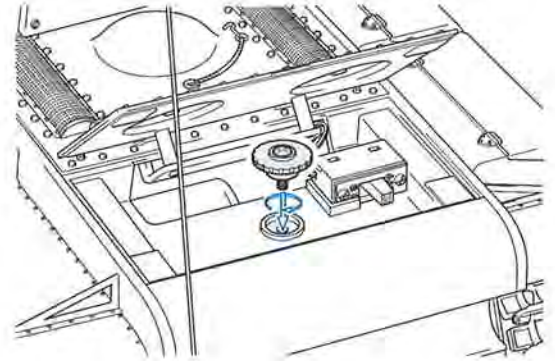
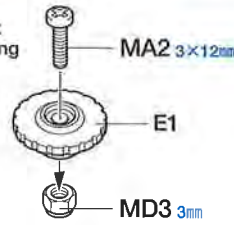
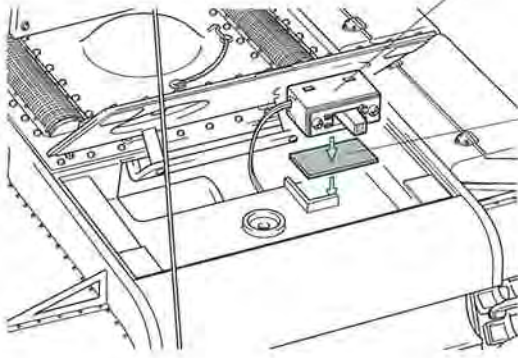
《車体固定部品》

Upper hull fixing support
Verwendung der Halterung für den oberen Rumpf
Support de fixation de caisse supérieure



DMDスイッチ
DMD switch
DMD-Schalter
Interrupteur DMD

両面テープ
Double-sided tape
Doppelklebeband
Adhésif double face



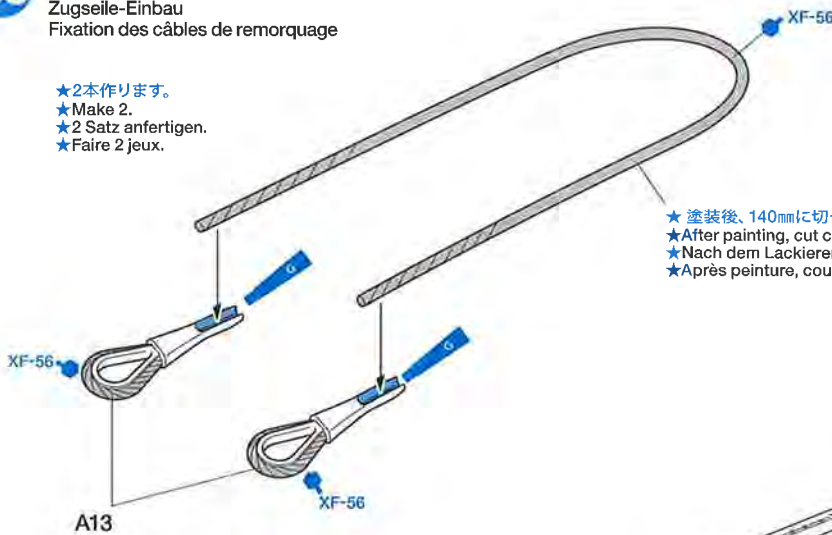
- ★ 車体後部ミッションパネルを開け、DMDスイッチを両面テープで固定します。
- ★ Open rear transmission panel and attach DMD switch with double-sided tape.
- ★ Die Platte der Kraftübertragung hinten öffnen und den DMD-Schalter mit doppelseitigem Klebeband befestigen
- ★ Ouvrir le panneau de transmission arrière et fixer l'interrupteur d'unité DMD avec de la bande adhésive double face.

39

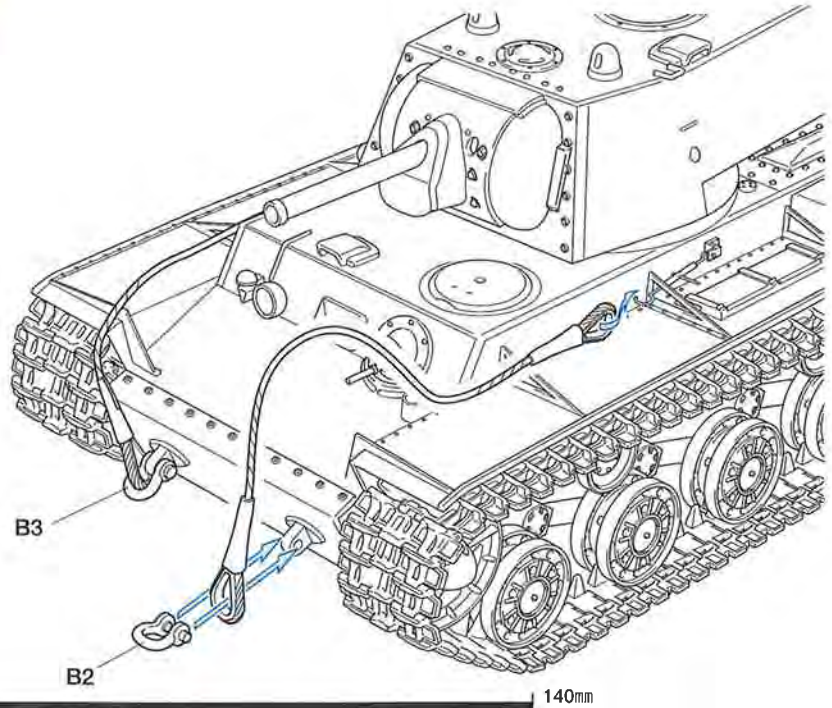
ワイヤーロープの取り付け

Attaching tow cables
Zugseile-Einbau
Fixation des câbles de remorquage

- ★ 2本作ります。
- ★ Make 2.
- ★ 2 Satz anfertigen.
- ★ Faire 2 jeux.



- ★ 塗装後、140mmに切った糸。
- ★ After painting, cut cable at 140mm.
- ★ Nach dem Lackieren das Kabel auf 140mm zuschneiden.
- ★ Après peinture, couper le câble à 140mm.



0

140mm

● 以上で本体の組み立ては終わりです。ウエザリングや迷彩塗装に腕をふるってください。オプションのバトルシステムの取り付けは次のページ、操作法はオペレーションマニュアルを参考にしてください。またカスタマーサービスについてはパーツリストに記してあります。

● Construction has been completed. Enjoy painting and weathering referring to the Finishing Guide. Refer to page 24 for attaching Battle System (not included). Refer to the Operation Manual for operation and Parts List for each part name.

● Der Zusammenbau ist damit vollständig. Freuen Sie sich beim Lackieren und Verwittern entsprechen der Fertigstellungs-Anleitung. Beachten Sie Seite 24 zum Anbringen des Kampfsystems (nicht enthalten). Beachten sie für den Betrieb die Betriebsanleitung und die Teilliste für die Namen der jeweiligen Teile.

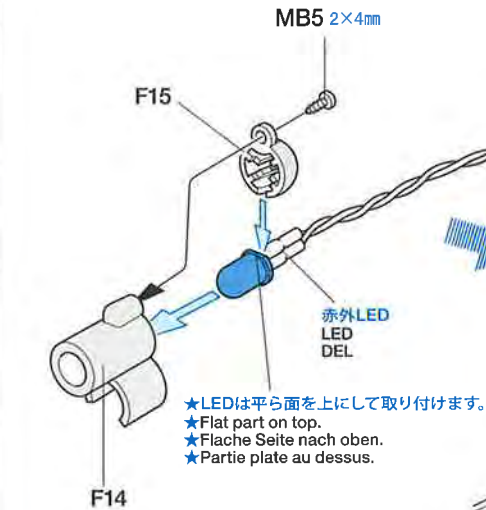
● Construction terminée. Il est temps de passer à la peinture et au vieillissement en consultant le guide de finition. Se reporter page 24 pour installer le système de simulation de combat (non inclus). Se reporter au manuel d'utilisation et à la liste des pièces pour identifier les pièces.

●オプションのバトルシステムを取り付ける方へ

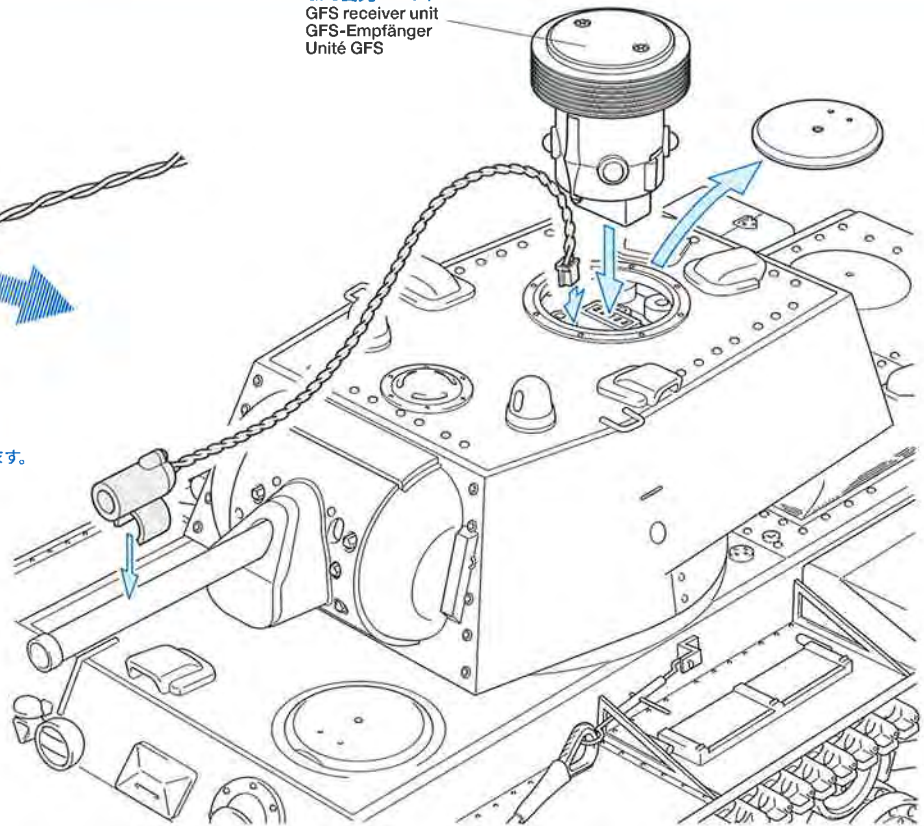
- Attaching battle system (not included).
- Anbringung des Wettkampf-Systems (nicht enthalten).
- Fixation du système de simulation de combat (disponible séparément).

《赤外 LED ユニットの組み立て》

LED unit assembly
Zusammenbau der LED-Einheit
Assemblage du carter de DEL



GFS受光ユニット
GFS receiver unit
GFS-Empfänger
Unité GFS



★オプションのバトルシステムの装着を選択した方は、上図を参考に赤外LEDユニットを組み立て、図の位置に取り付けます。赤外LEDのコネクターは砲塔上面のハッチを取り外し、車体内部に引き込みます。この後、GFS受光ユニットをハッチに差し込みます。MF-06に接続する際は車体上部をはずして作業します。赤外LEDのコネクターはCN2コネクターに、GFS受光ユニットのコネクターはCN1コネクターに接続します。この時、MF-06側には誤接続防止用にダミーコネクターがはまっているので取りはずしてください。

▼また誤って赤外LEDのコネクターをCN5に接続すると同時に赤外LEDが壊れてしまいます。しっかりと接続部を確認して間違いのないようにしてください。

※その他の使用法および取り扱い説明はバトルシステムに付属の説明書をよくお読みください。

★In case of attaching Battle System, assemble LED unit as shown. Pass LED connector through turret ventilator before attaching GFS receiver unit. Then attach GFS receiver unit on the commander's hatch. Connect LED connector to CN2 of MF-06. Connect GFS receiver unit connector to CN1. Remove MF-06 dummy connector.

▼Connecting LED connector to CN5 will damage LED. For operation of Battle System, please read included instruction manual.

★Wird ein Kampfsystem angebracht, die LED-Einheit wie abgebildet zusammenbauen. Vor dem Anbringen der GFS-Empfängereinheit den LED-Stecker durch den Turm-Ventilator führen. Dann die GFS-Empfänger-Einheit auf der Kommandanten-Luke befestigen. Den LED Stecker an CN2 von MF-06 anschließen.

Den Stecker der GFS-Empfängereinheit an CN1 anschließen. Den MF-06 Dummy-Stecker entfernen.

▼Die LED wird zerstört, wenn der LED-Stecker in CN5 eingesteckt wird. Bezüglich des Wettkampf-Systems lesen Sie bitte die beiliegende Anleitung.

★Si le simulateur de combat est installé, assembler l'unité LED comme montré. Passer le connecteur LED au travers du ventilateur de tourelle avant de fixer l'unité de réception du simulateur. Fixer ensuite le récepteur du simulateur sur la trappe du chef de char.

Puis fixer l'unité GFS dans le poste du chef de bord. Fixer le récepteur GFS sur la coupole.

Brancher le connecteur du DEL à la borne CN2 de MF-06.

Brancher le connecteur de l'unité de réception GFS à la borne CN1.

Enlever le connecteur factice de MF-06.

▼Brancher le connecteur du DEL à la borne CN5 endommagera le DEL. Pour utiliser le système de simulation de combat, veuillez lire son manuel d'instructions.

APPLYING DECALS

《スライドマークの貼り方》

- ①はりたいマークをハサミで丁寧に切りぬきます。
- ②マークをぬるま湯に10秒ほどひたしてからタオル等の布の上におきます。
- ③台紙のはしを手で持ち、貼るところにマークをスライドさせてモデルに移してください。
- ④指に少し水をつけてマークをぬらしながら、正しい位置にずらしします。
- ⑤やわらかい布でマークの内側の気泡をおし出ししながら、おしつけるようにして水分をとります。

DECAL APPLICATION

- ① Cut off decal from sheet.

② Dip the decal in tepid water for about 10 sec. and place on a clean cloth.

③ Hold the backing sheet edge and slide decal onto the model.

④ Move decal into position by wetting decal with finger.

⑤ Press decal down gently with a soft cloth until excess water and air bubbles are gone.

ANBRINGUNG DES ABZIEHBILDES

① Abziehbild vom Blatt ausschneiden.

② Das Abziehbild ungefähr 10 Sek. in lauwarmes Wasser tauchen, dann auf sauberen Stoff legen.

③ Die Kante der Unterlage halten und das Abziehbild auf das Modell schieben.

④ Das Abziehbild an die richtige Stelle schieben und dabei mit dem Finger das Abziehbild naßmachen.

⑤ Das abziehbild mit weichem Stoff ganz andrücken, bis kein überflüssiges Wasser und keine Luftblasen mehr vorhanden sind.

APPLICATION DES DECALCOMANIES

① Découpez la décalcomanie de sa feuille.

② Plongez la décalcomanie dans de l'eau tiède pendant 10 secondes environ et poser sur un linge propre.

③ Retenez la feuille de protection par le côté et glissez la décalcomanie sur le modèle réduit.

④ Placez la décalcomanie à l'endroit voulu en la mouillant avec un de vos doigts.

⑤ Pressez doucement la décalcomanie avec un tissu doux jusqu'à ce que l'eau en excès et les bulles aient disparu.

●マークの貼り位置、迷彩塗装に関してはフィニッシングガイドを、戦車の操作方法に関してはオペレーションマニュアルを、パーツ表カスタマーパーツに関してはパーツリストをそれぞれご覧ください。また豊富な情報満載のタミヤホームページもご覧ください。

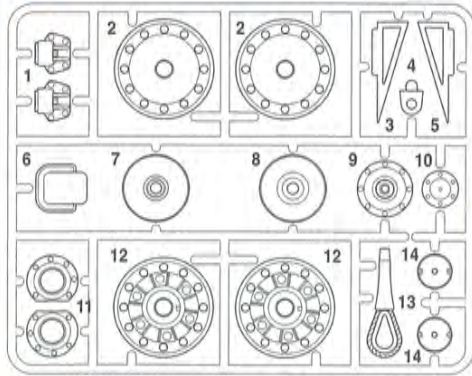
●Refer to Finishing Guide for painting and applying decals. Refer to the Operation Manual for operation and Parts List for each part name. Tamiya home page also provides useful information.

●Zum Lackieren und Aufbringen der Abziehbilder die Anleitung zu Fertigstellung beachten. Beachten sie für den Betrieb die Betriebsanleitung und die Teilleiste für die Namen der jeweiligen Teile Auch die Homepage von Tamiya bietet sachdienliche Information.

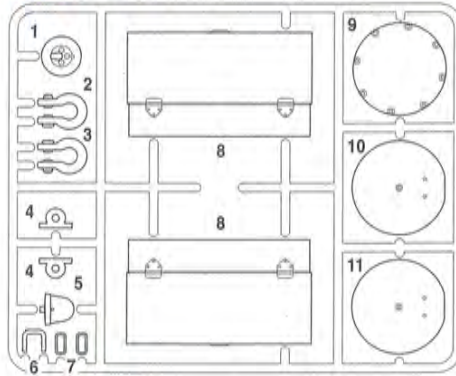
●Se reporter au guide de finitions pour peindre et apposer les decals. Se reporter au manuel d'utilisaton et à la liste des pieces pour identifier les pieces. Le site Internet Tamiya fournit également de nombreuses informations utiles.

RUSSIAN HEAVY TANK KV-1 PARTS LIST

A PARTS ×6
10004942



B PARTS ×2
10004943

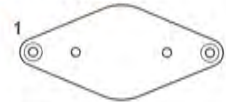


★製品改良のためキットは予告なく仕様を変更することがあります。
★Specifications are subject to change without notice.
★Technische Daten können im Zuge ohne Ankündigung verändert werden.
★Caractéristiques pouvant être modifiées sans information préalable.

注意ステッカー×1
Caution sticker
Vorsicht Sticker
Sticker de precaution
19495597

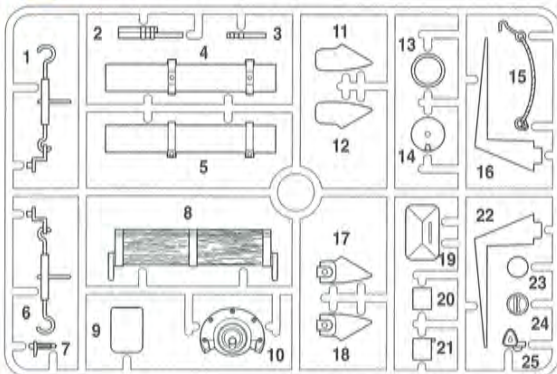
アルミテープ×1
Aluminum tape
Aluminium Klebeband
Bande aluminium
19495597

K PARTS ×1
19115260

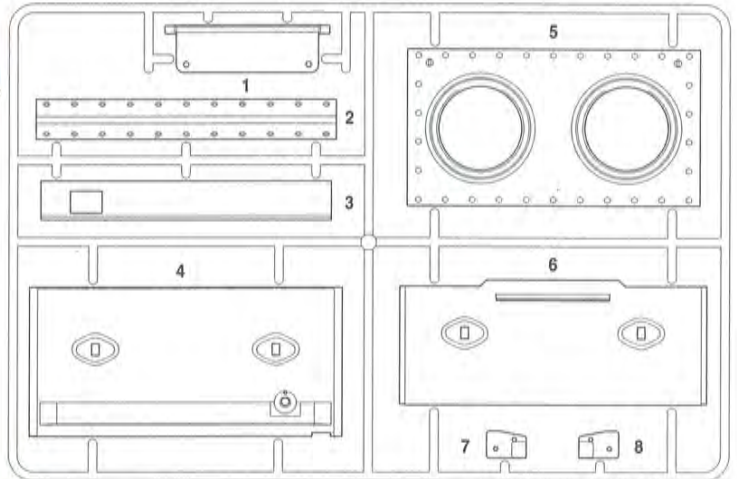


マーク×1
Decal
Abziehbildes
Décalcomanie
19495597

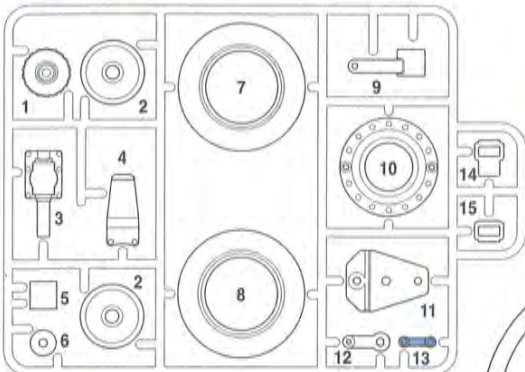
C PARTS ×1
10004944



D PARTS ×1
19005937

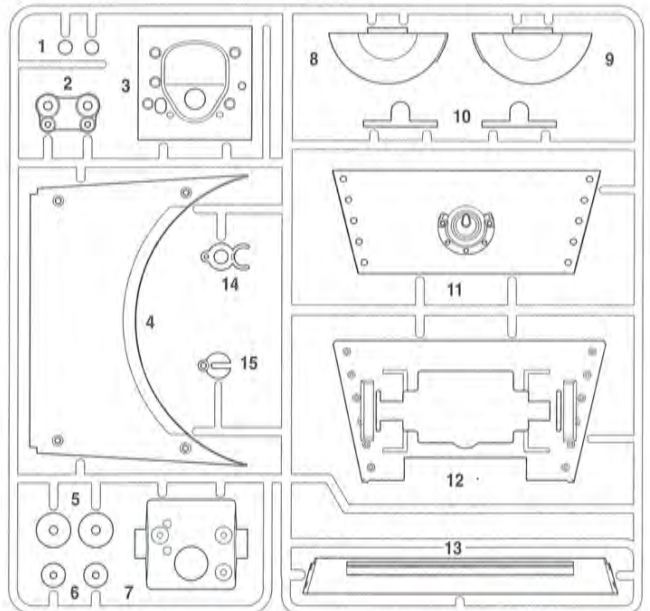


E PARTS ×2
10004946

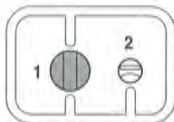


F PARTS ×1
19005939

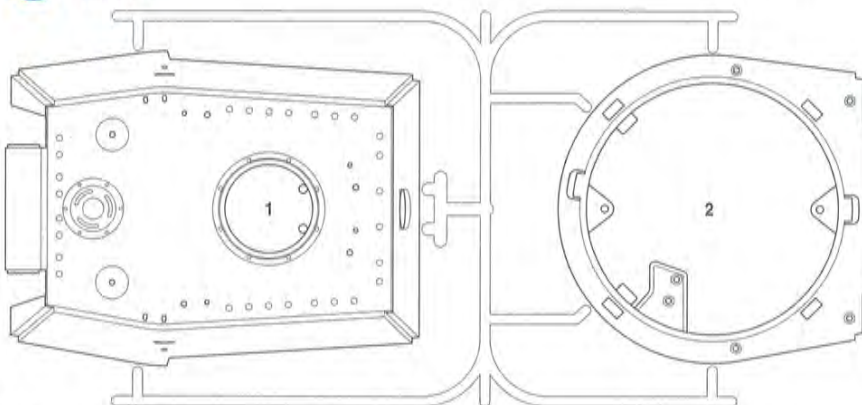
不要部品
Not used.
Nicht verwenden.
Non utilisé.



S PART ×1
19115251



G PART ×1
19005940



車体上部×1
Upper hull
Wannen-Oberteils
Coque supérieure
19335548

シャーシ×1
Lower hull
Bodenwanne
Coque inférieure
14005129

キャタピラ左×1
Track (left)
Kette (links)
Chenille (gauche)
19808247

キャタピラ右×1
Track (right)
Kette (rechts)
Chenille (droit)
19808247

ギヤボックスユニットA(左)×1
Gearbox unit A
Getriebegehäuse-Einheit A
Transmission A 14205037

ギヤボックスユニットB(右)×1
Gearbox unit B
Getriebegehäuse-Einheit B
Transmission B 14205036

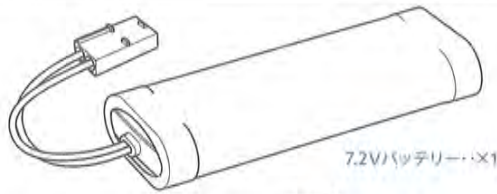
トーションバーステーL×1
Torsion bar stay L 19401416
Lager der Drehstabfeder L
Support de barre de torsion G

トーションバーステーR×1
Torsion bar stay R 19401416
Lager der Drehstabfeder R
Support de barre de torsion D

プロボセット、各ユニット
TRANSMITTER AND OTHER UNITS



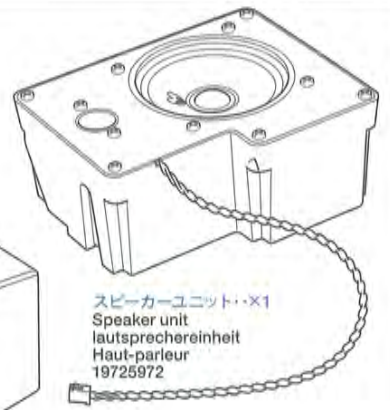
送信機・・・×1



7.2Vバッテリー・・・×1

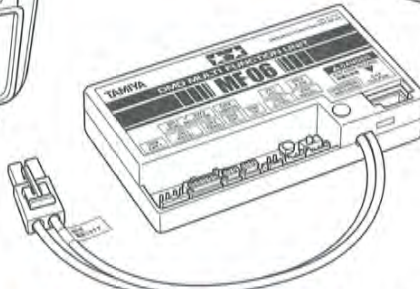


受信機・・・×1

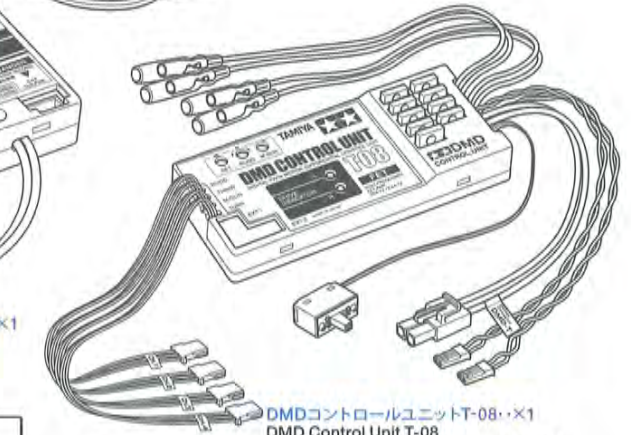


スピーカーユニット・・・×1
Speaker unit
lautsprechereinheit
Haut-parleur
19725972

7.2Vバッテリー専用充電器 ×1



DMDマルチファンクションユニットMF-06・・・×1
DMD Multi Function Unit MF-06
DMD Multifunktions-Einheit MF-06
Unité Multifonction DMD MF-06
17305094



DMDコントロールユニットT-08・・・×1
DMD Control Unit T-08
DMD Steuereinheit T-08
Unité de contrôle DMD T-08
17305095



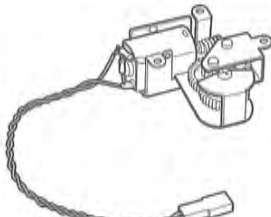
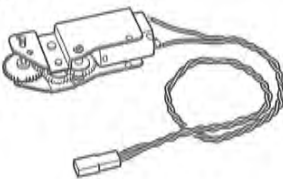
砲身・・・×1
Gun barrel
Kanonenrohr
Fût de canon 13450179

エッチンググリル・・・×2
Photo-etched grille
Fotoeätzter Grill
Grille en photo-découpe
19808249

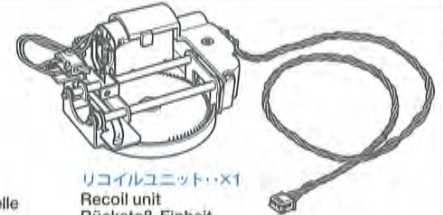


砲塔ユニット小箱
TURRET MECHANISM BOX

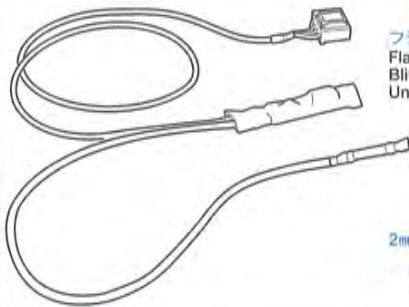
砲身上下ユニット・・・×1
Gun elevation unit
Kanonen Hebe/Senk-Einheit
Unité d'élévation du canon
14205021



砲塔旋回ユニット・・・×1
Turret rotation unit
Turmdreh-Einheit
Unité de rotation de la tourelle
14205020



リコイルユニット・・・×1
Recoil unit
Rückstoß-Einheit
Unité de recul
14205024



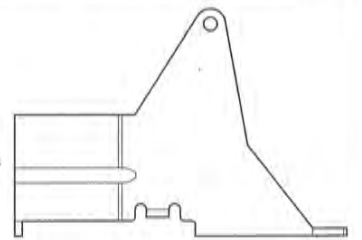
フラッシュユニット・・・×1
Flash unit
Blitzeinheit
Unité lumineuse 17255033

2mm糸・・・×1
String
Bindfaden
Corde 19440889

リコイルステー袋詰
RECOIL STAY BAG

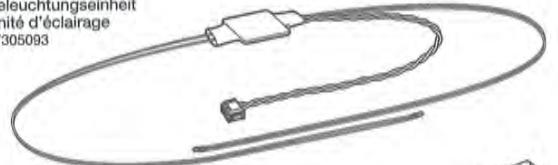
アンテナ・・・×1
Antenna
Antenne
15365007

MR1 ×1
リコイルステー
Recoil gear bracket
Träger des Rückstoßgetriebes
Crémaillère de recul
14305611



ライトユニット・・・×1
Light unit
Beleuchtungseinheit
Unité d'éclairage
17305093

光ファイバー・・・×1
Optical fiber
Lichtleit-Faser
Fibre optique
17255010



通信ケーブル・・・×1
Transmission cable
Verbindungskabel
Câble de connection 17255020

LED・・・×1
LED
DEL
17255019

バッテリー分配器×1
2-Way connector
2-Wege-Stecker
Connecteur double
17255032

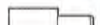
機銃袋詰 19440888
MACHINE GUN BAG



MG1 ×1
機銃銃身
Machine gun barrel
Lauf des Maschinengewehrs
Canon de la mitrailleuse



MG3 ×2
マグネット
Magnet
Aimant



MG4 ×1
LEDハウジング
LED housing
LED Gehäuse
Logement de la DEL



MG2 ×4
ターレットローラー
Turret roller
Turmrolle
Roulette de tourelle

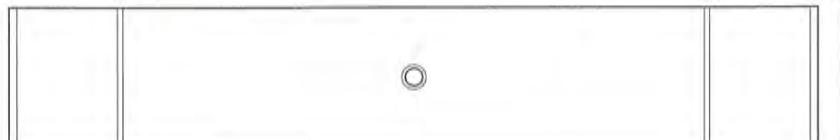


MG5 ×1
3mm板ラグ
Terminal
Anschlußklemme
Cosse

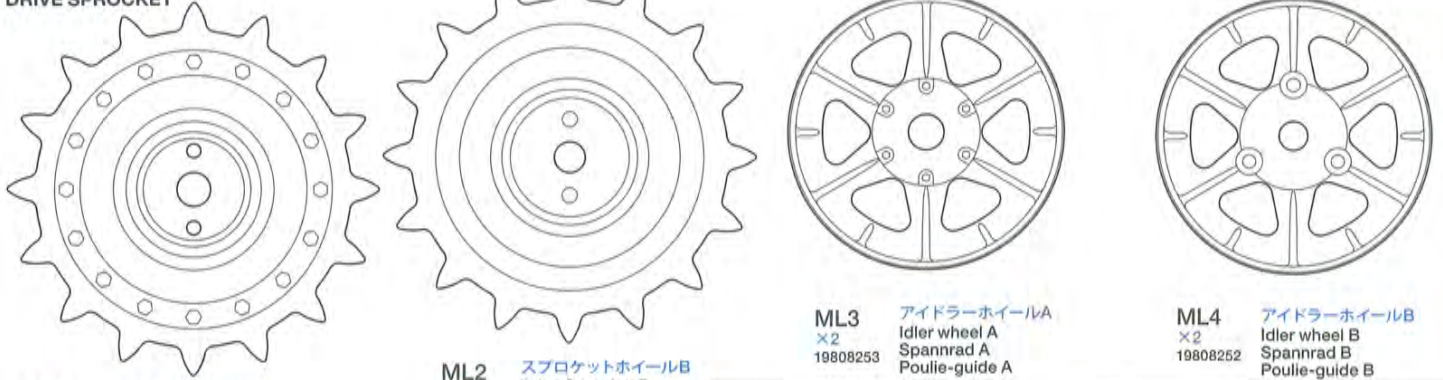
金具小箱
METAL PARTS
BOX

メカデッキ・・・×1
Mechanism deck
Mechanik-Deck
Platine mécanique
14305578

マウントステー・・・×1
Upper hull mount
Obere Rumpfhalterung
Support de caisse supérieure 14305608



スプロケットホイール
DRIVE SPROCKET



ML1 スプロケットホイールA
×2 Drive Sprocket A
19808251 Kettentreibrad A
Barbotin A

ML2 スプロケットホイールB
×2 Drive Sprocket B
19808250 Kettentreibrad B
Barbotin B

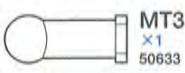
ML3 アイドラーホイールA
×2 Idler wheel A
19808253 Spannrad A
Poulie-guide A

ML4 アイドラーホイールB
×2 Idler wheel B
19808252 Spannrad B
Poulie-guide B

工具袋詰
TOOL BAG



MT1 調整用ドライバー
×1 Screwdriver for adjustment
Einstell-Schraubenzieher
Tournevis pour réglages



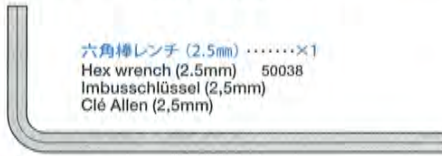
MT2 ×1
21mmアジャスターロッド
Adjuster rod
Zugstange
Barre d'accouplement



MT3 4mmアジャスター
×1 Adjuster
Einstellstück
Chape à rotule
50633



ポリキャップ...×1
Poly cap
Kunststoff-Nabe
Bague nylon 10443027



六角棒レンチ (2.5mm)×1
Hex wrench (2.5mm) 50038
Imbusschlüssel (2,5mm)
Clé Allen (2,5mm)

セラミックグリス...×1
Ceramic grease
Keramik-Fett
Graisse céramique
87099

グリス...×3
Grease
Fett
Graisse



ネジロック剤×1
Gel type thread lock 54032
Gelförmige Schraubensicherung
Frein-filet type gel

六角棒レンチ (1.5mm)×1
Hex wrench (1.5mm) 50038
Imbusschlüssel (1,5mm)
Clé Allen (1,5mm)

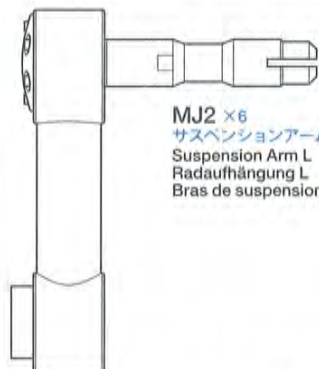
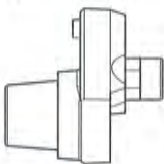
六角棒レンチ (2mm)×1
Hex wrench (2mm) 12990027
Imbusschlüssel (2mm)
Clé Allen (2mm)

ナイロンバンド (白) ...×10
Nylon band (white)
Nylonband (weiß)
Collier nylon (blanc) 50595

両面テープ (黒) ...×4
Double-sided tape (black)
Doppelklebeband (schwarz)
Adhésif double face (noir) 50171

サスペンションアーム袋詰 L
SUSPENSION ARM BAG L

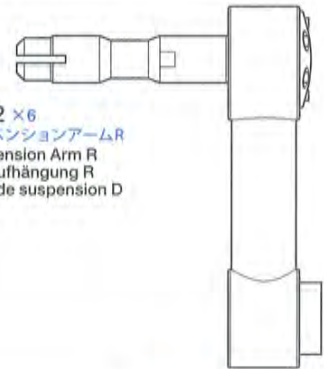
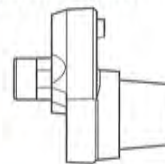
MJ1 ×1
アイドラーアーム L
Idler arm L
Hebel des Spannrades L
Bras de poulie-guide G



MJ2 ×6
サスペンションアーム L
Suspension Arm L
Radaufhängung L
Bras de suspension G

サスペンションアーム袋詰 R
SUSPENSION ARM BAG R

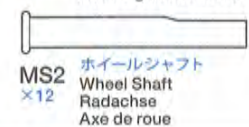
MH1 ×1
アイドラーアーム R
Idler arm R
Hebel des Spannrades R
Bras de poulie-guide D



MH2 ×6
サスペンションアーム R
Suspension Arm R
Radaufhängung R
Bras de suspension D

シャフト袋詰
SHAFT BAG

MS1 リターンローラーシャフト
×6 Return Roller Shaft
Achse der Rückführungsrolle
Axe de galet de retour



4×7mmスペーサー
MS3 ×2 Spacer
Distanzring
Entretoise

MS4 アイドラーシャフト
×2 Idler shaft
Spannwelle
Axe de poulie-guide

3×14mmシャフト
MS5 ×2 Shaft
Achse
Axe

トーションバー袋詰
TORSION BAR BAG

MK1 トーションバースプリング
×12 Torsion bar spring
Torsionsstabfeder
Ressort de barre de torsion

メタル袋詰
METAL BEARING BAG

ME1 ホイールブッシュ
×40 Wheel bushing
Radbuchse
Bague de roue

アームサポート袋詰
ARM SUPPORT BAG



MF1 ×12
アームサポート
Arm support
Lenker-Halterung
Support de bras
19401395

ビス袋詰A
SCREW BAG A

MA1 5×10mm丸ビス
×2 Screw
Schraube
Vis

MA2 3×12mm丸ビス
×1 Screw
Schraube
Vis

MA3 3×8mm丸ビス
×2 Screw
Schraube
Vis

MA4 2×4mm丸ビス
×25 Screw
Schraube
Vis

MA5 5mmスプリングワッシャー
×2 Spring washer
Federscheibe
Rondelle ressort

MA6 3×4mmイモネジ
×14 Grub screw
Madenschraube
Vis pointeau

MA7 ×4 2×10mmシャフト
Shaft
Achse
Axe

ビス袋詰B
SCREW BAG B

MB1 3×6mm丸ビス
×16 Screw
Schraube
Vis

MB2 2×6mm丸ビス
×18 Screw
Schraube
Vis

MB3 3×8mmタッピングビス
×16 Tapping screw
Schneidschraube
Vis taraudeuse

MB4 2×8mmタッピングビス
×6 Tapping screw
Schneidschraube
Vis taraudeuse

MB5 2×4mmタッピングビス
×3 Tapping screw
Schneidschraube
Vis taraudeuse

MB6 3mmワッシャー
×2 Washer
Bellagscheibe
Rondelle

MB7 2mmワッシャー
×12 Washer
Bellagscheibe
Rondelle

ビス袋詰C 19465782 SCREW BAG C  MC1 3×8mm皿タッピングビス Tapping screw Schneidschraube Vis taraudeuse 19805887  MC2 2×6mm皿タッピングビス Tapping screw Schneidschraube Vis taraudeuse 19483006  MC3 2.6×6mmキャップスクリュー Cap Screw Zylinderkopfschraube Vis à tête cylindrique 19805663	 MC4 2.6mmワッシャー Washer Beilagscheibe Rondelle 19808003  MC5 4mmビローボール Ball connector Kugelkopf Connecteur à rotule 50590  MC6 2mmナット Nut Mutter Ecrou 19804230  MC7 2mmEリング E-ring E-Ring Circlip 50588	ビス袋詰D 19465783 SCREW BAG D  MD1 3×12mmトラスタッピングビス Tapping screw Schneidschraube Vis taraudeuse 19805612  MD2 3×4mm丸ビス Screw Schraube Vis 19805779  MD3 3mmロックナット Lock nut Sicherungsmutter Ecrou nylonstop 19804364  MD4 ×2 3×10mmキャップスクリュー Cap Screw Zylinderkopfschraube Vis à tête cylindrique 19805612  MD5 ×18 2×5mmキャップスクリュー Cap Screw Zylinderkopfschraube Vis à tête cylindrique 19805779  MD6 ×2 アルミスペーサー Aluminium spacer Aluminium Distanzring Entretoise aluminium 19805651  MD7 ×2 プレート Plate Platte Plaquette
--	---	--

AFTER MARKET SERVICE CARD
 When purchasing Tamiya replacement parts, please take or send this form to your local Tamiya dealer so that the parts required can be correctly identified and supplied. Please note that specifications, availability and price are subject to change without notice.

KUNDENNACHBETREUUNGS-KARTE
 Wenn Sie TAMIYA-Ersatzteile kaufen möchten, nehmen Sie bitte zur Unterstützung dieses Formular mit zu Ihrem örtlichen Fachhändler. Bezüglich der Angaben, der Lagerhaltung der Artikel und der Preise sind Änderungen vorbehalten.

SERVICE APRES-VENTE
LISTE DE PIECES DETACHEES
 Afin de vous permettre de vous procurer des pièces de rechange Tamiya, amenez cette liste à votre point de vente Tamiya qui ne manquera pas de vous renseigner. Veuillez noter que les caractéristiques, disponibilité et prix peuvent changer sans avis prévus.

PARTS CODE 19335548 Upper Hull 14005129 Lower Hull 13450179 Gun Barrel 14305578 Mechanism Deck 14305608 Upper Hull Mount 19401416 Torsion Bar Stay L & R 10004942 *2 A Parts (A1-A14, 1 pc.) 10004943 *1 B Parts (B1-B11, 1 pc.) 10004944 C Parts (C1-C25) 19005937 D Parts (D1-DB) 10004946 *1 E Parts (E1-E15, 1 pc.) 19005939 F Parts (F1-F15) 19005940 G Parts (G1 & G2) 19115260 K Parts Bag K Parts (K1) x1 Turret Ring (MW1) x1 19115251 S Parts (S1 & S2) 14705001 Photo-etched Grille (2 pcs.) 14205037 Gearbox Unit A 14205036 Gearbox Unit B 19808247 Track (Left & Right) 17305095 DMD Control Unit T-08 17305094 DMD Multi Function Unit MF-06 19725972 Speaker Unit 17255033 Flash Unit 14205020 Turret Rotation Unit 14205021 Gun Elevation Unit 14205024 Recoil Unit 17255020 Transmission Cable	17305093 Light Unit 17255019 LED 17255010 Optical Fiber 17255032 2-Way Connector 15365007 Antenna 19440889 2mm String 19465780 Screw Bag A (MA1-MA7) 19805898 3x12mm Screw (MA2 x10) 19805853 3x8mm Screw (MA3 x5) 19804158 2x4mm Screw (MA4 x10) 19480577 3x4mm Grub Screw (MA6 x6) 19465781 Screw Bag B (MB1-MB7) 19465636 3x6mm Screw (MB1 x2) 19443023 2x6mm Screw (MB2 x2) 19805754 3x8mm Tapping Screw (MB3 x10) 50573 2x8mm Tapping Screw (MB4 x10) 50586 3mm Washer (MB6 x15) 19805758 2mm Washer (MB7 x5) 19465782 Screw Bag C (MC1-MC7) 19805887 3x8mm Countersunk Tapping Screw (MC1 x10) 19483006 2x6mm Countersunk Tapping Screw (MC2 x2) 19805663 2.6x6mm Cap Screw (MC3 x4) 19808003 2.6mm Washer (MC4 x4) 50590 4mm Ball Connector (MC5 x5) 19804230 2mm Nut (MC6 x10) 19465783 Screw Bag D (MD1-MD7) 19804364 3mm Lock Nut (MD3 x10) 19805612 3x10mm Cap Screw (MD4 x5) 19805779 2x5mm Cap Screw (MD5 x2)	19805651 Aluminum Spacer (MD6 x10) 19401394 Metal Bearing Bag (ME1 x40) 19401395 Arm Support Bag (MF1 x12) 19440888 Machine Gun Bag Machine Gun Barrel (MG1) x1 Turret Roller (MG2) x4 Magnet (MG3) x2 LED Housing (MG4) x1 3mm Terminal (MG5) x1 19401391 Suspension Arm Bag R Idler Arm R (MH1) x1 Sus. Arm R (MH2) x6 19401390 Suspension Arm Bag L Idler Arm L (MJ1) x1 Sus. Arm L (MJ2) x6 19401392 Torsion Bar Bag (MK1 x12) 19808251 Drive Sprocket A (ML1 x2) 19808250 Drive Sprocket B (ML2 x2) 19808253 Idler Wheel A (ML3 x2) 19808252 Idler Wheel B (ML4 x2) 14305611 Recoil Gear Bracket (MR1) 19401393 Shaft Bag Return Roller Shaft (MS1) x6 Wheel Shaft (MS2) x12 4x7mm Spacer (MS3) x2 Idler Arm (MS4) x2 3x14mm Shaft (MS5) x2 19401398 Tool Bag (MT1-MT3, Grease...etc.) 50633 4mm Adjuster (MT3 x6) 10443027 Poly Cap (4 pcs.) 19495597 Decal Bag 19808248 Instructions 11050877 Operation Manual *1 Requires 2 sets for one tank. *2 Requires 6 sets for one tank.
---	--	---

部品請求について

For use in Japan only!

★部品をなくしたり、こわした方は、このステッカーが貼られたカスタマーサービス取次店でご注文いただけます。また、当社カスタマーサービスに直接ご注文する場合は、右記の方法でご注文することができます。詳しくは当社カスタマーサービスまでお問い合わせください。

タミヤカスタマーサービス取次店

パーツのお取り寄せに大変便利なお店です。



- ①《郵便振替のご利用法》
 郵便局の払込用紙の通信欄に下のカードを参考にITEM番号、スケール、製品名、部品名、部品コード、数量を必ずご記入ください。振込住所欄にはお電話番号もお書きいただき、口座番号・00810-9-1118、加入者名・(株)タミヤでお振込ください。
- ②《代金引換のご利用法》
 パーツ代金に加えて代引き手数料(315円)をご負担いただければ、電話またはホームページより代金引換によるご注文をお受けいたします。
- ③《タミヤカードのご利用法》
 タミヤカードをご利用の場合、代金はご指定金融機関の口座引き落としとなります。ご注文は電話またはホームページよりお受けいたします。

《住所》 〒422-8610 静岡県駿河区恩田原3-7
 株式会社タミヤ カスタマーサービス係

《お問い合わせ電話番号》 静岡 054-283-0003
 東京 03-3899-3765 (静岡へ自動転送)
 営業時間/平日▶8:00~20:00 土、日、祝日▶8:00~17:00

《カスタマーサービスアドレス》
http://tamiya.com/japan/customer/cs_top.htm




1/16 R/C Tank
 www.tamiya.com

電動ラジオコントロールタンク ITEM 56027
1/16ラジオコントロールタンク
ソビエト KV-1重戦車
フルオペレーションセット(プロポ付)

★価格は予告なく変更となる場合があります。

部品名	価格	部品コード
車体上部	4,305円	19335548
シャーシ	2,625円	14005129
砲身	1,365円	13450179
メカデッキ	840円	14305578
マウントステー	599円	14305608
トーションパーステールR	1,040円	19401416
Aパーツ(1枚)	1,407円	10004942
Bパーツ(1枚)	1,260円	10004943
Cパーツ	1,386円	10004944
Dパーツ	1,680円	19005937
Eパーツ(1枚)	1,418円	10004946
Fパーツ	1,722円	19005939

G/パーツ	1,607円	19005940
K/パーツ、ターレットリング	903円	19115260
S/パーツ	630円	19115251
エッチンググリル(2枚)	1,575円	14705001
ギャボックスユニットA	3,234円	14205037
ギャボックスユニットB	3,339円	14205036
キャタピラ(組立済み1台分)	2,625円	19808247
DMDコントロールユニットT-08	16,800円	17305095
DMDマルチファンクションユニットMF-06	12,600円	17305094
スピーカーユニット	2,310円	19725972
フラッシュユニット	3,150円	17255033
砲塔旋回ユニット	1,313円	14205020
砲身上下ユニット	1,313円	14205021
リコイルユニット	2,520円	14205024
リコイルステー	767円	14305611
通信ケーブル	588円	17255020
ライトユニット(2灯)	1,082円	17305093
LED	662円	17255019
光ファイバー	441円	17255010
バッテリー分配器	504円	17255032
アンテナ	305円	15365007
2mm糸	294円	19440889
機銃袋詰	546円	19440888
スプロケットホイールA(2個)	798円	19808251
スプロケットホイールB(2個)	798円	19808250
アイドラーホイールA(2個)	819円	19808253
アイドラーホイールB(2個)	819円	19808252
トーションバー袋詰	777円	19401392
サスペンションアーム袋詰L	1,323円	19401390
サスペンションアーム袋詰R	1,323円	19401391
アームサポート袋詰	1,050円	19401395
シャフト袋詰	851円	19401393
メタル袋詰	1,029円	19401394
ビス袋詰A	714円	19465780
3×12mm丸ビス(10本)	221円	19805898
3×8mm丸ビス(5本)	210円	19805853

3×4mmイモネジ(6個)	242円	19485077
2×4mm丸ビス(10本)	231円	19804158
ビス袋詰B	693円	19465781
3×8mmタッピングビス(10本)	189円	19805754
3×6mm丸ビス(2本)	168円	19805636
2×6mm丸ビス(2本)	158円	19443023
2mmワッシャー(5個)	210円	19805758
ビス袋詰C	714円	19465782
3×8mm皿タッピングビス(10本)	263円	19805887
2.6×6mmキャップスクリュー(4本)	231円	19805663
2×6mm皿タッピングビス(2本)	168円	19483006
2.6mmワッシャー(4個)	168円	19808003
2mmナット(10個)	221円	19804230
ビス袋詰D	630円	19465783
アルミスペーサー(10個)	315円	19805651
3×10mmキャップスクリュー(5本)	242円	19805612
2×5mmキャップスクリュー(2本)	189円	19805779
3mmロックナット(10個)	326円	19804364
工具袋詰	788円	19401398
ポリキャップ(4粒)	179円	10443027
マーク、アルミテープ、注意ステッカー	651円	19495597
説明書	630円	19808248
オペレーションマニュアル	368円	11050877

この他にも修理や整備のためのRCスペアパーツが発売されています。お近くの模型店店頭、または当社カスタマーサービスでお買い求めください。

部品名	価格	送料	部品コード
耐熱両面テープ	315円	120円	SP.171
2×8mmタッピングビス(10本)	105円	80円	SP.673
3mmワッシャー(15個)	105円	80円	SP.586
2×10mmシャフト(10本)	158円	80円	SP.594
ナイロンバンド(10本)	158円	80円	SP.595
4mmアジャスター(6個)	158円	90円	SP.633
ネジ止め剤	420円	140円	OP.1032
セラクリスHG	504円	140円	87099