

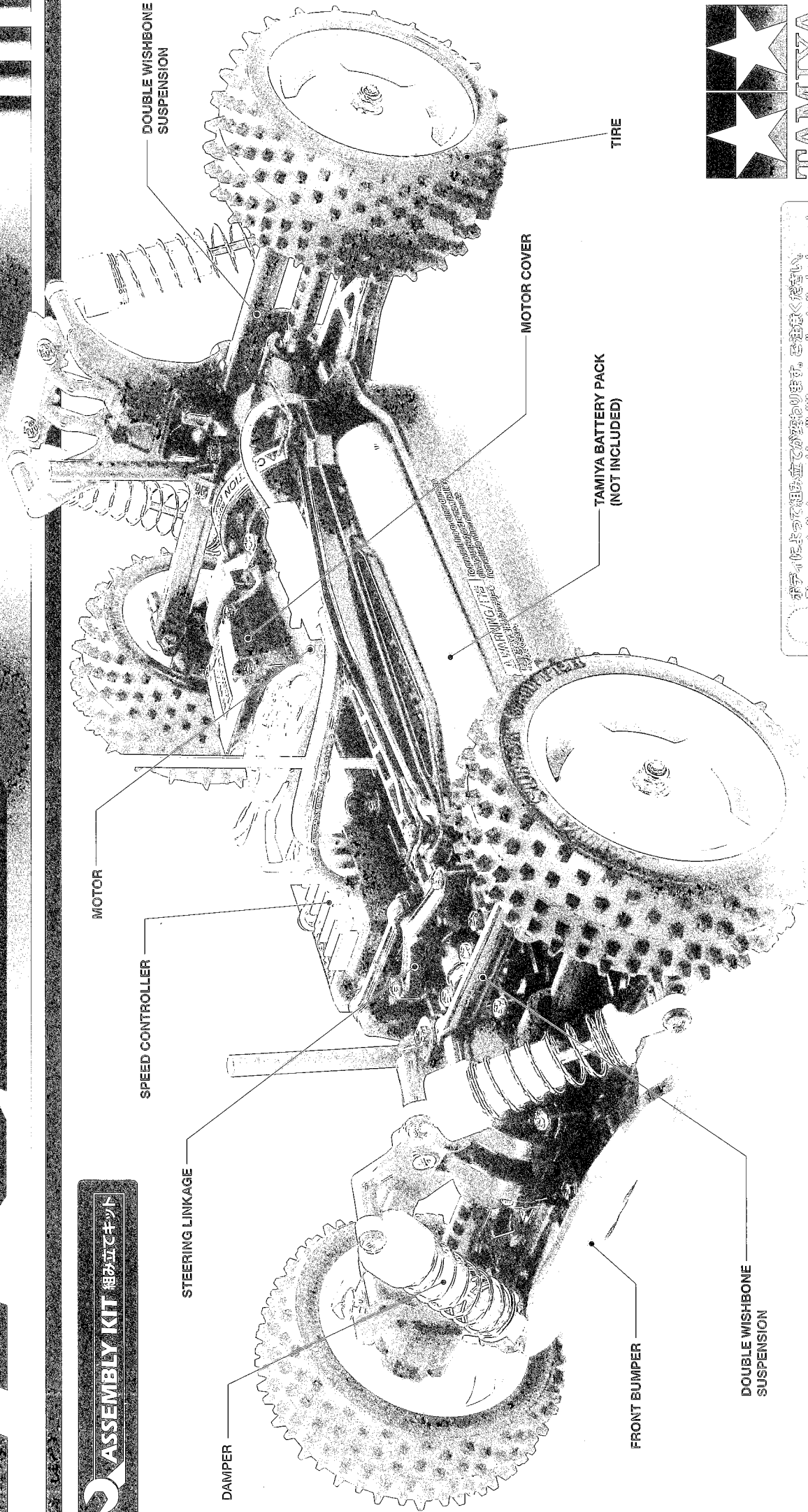
TTR-02B

SHAFT-DRIVEN 4WD CHASSIS

1/10 4WD R/C 4WL 10mm シフトシャフト

TTR-02B 34mm

ASSEMBLY KIT 組み立てキット



MOTOR

SPEED CONTROLLER

STEERING LINKAGE

DAMPER

DOUBLE WISHBONE
SUSPENSION

MOTOR COVER

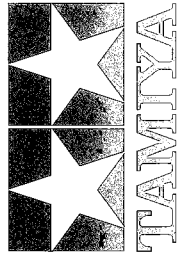
TAMIYA BATTERY PACK
(NOT INCLUDED)

TIRE

FRONT BUMPER

DOUBLE WISHBONE
SUSPENSION

必ず、この組立キットのパーツは、必ずよく読んで、
Please note that assembly will differ according to the kit used.



TT-02B

SHAFT DRIVEN 4WD CHASSIS

●小学生や組み立てになれない方は、模型にくわいの方にお手伝いをお願いしてください。

ラジオコントロールメカについて RADIO CONTROL UNIT FERNSTEUER-EINHEIT ENSEMBLE DE RADIOCOMMANDE

《ラジオコントロールメカ》

このRCカーには、タミヤ製ESC (FETアンプ) 付き2チャンネルプロポセット(小型受信機、小型ESC (FETアンプ)、標準型サーボのセットがお勧めです。) をご使用ください。他社製品を使用した場合、それによって生じた不具合につきましては保証いたしかねますのでご了承ください。

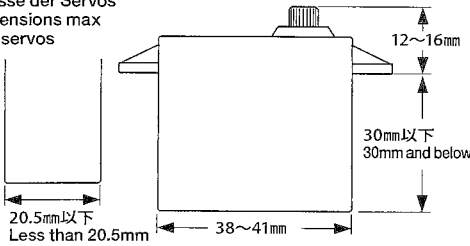
★取り扱いについては、それぞれの説明書をご覧ください。

《走行用バッテリー・充電器》

このキットはタミヤ走行用バッテリー専用です。専用充電器とともにご用意ください。

《使用できるサーボの大きさ》

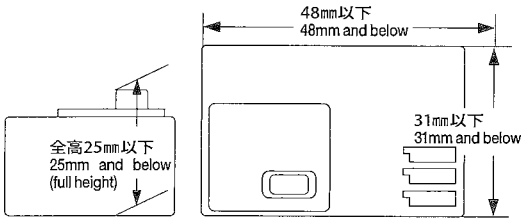
Suitable servo size
Größe der Servos
Dimensions max des servos



★標準型サーボをお使いください。小型サーボは搭載出来ません。
★Use standard size servo. Small size servo cannot be installed.
★Servos in Standardgröße verwenden. Kleinere Servos können nicht eingebaut werden.
★Utiliser un servo de taille standard. Un mini-servo ne peut pas être installé.

《使用できる受信機の大きさ》

Suitable receiver size
Größe der Servos
Taille de récepteur utilisable



RADIO CONTROL UNIT

Standard 2-channel R/C unit plus electronic speed controller is suggested for this model (combination of small size receiver, electronic speed controller and standard size servo is recommended).

★Read and follow instructions supplied with R/C unit.

POWER SOURCE

This kit is designed to use a Tamiya battery pack. Charge battery according to manual supplied with battery.

FERNSTEUER-EINHEIT

Für dieses Modell wird eine übliche RC-Einheit mit einem elektronischen Fahrregler vorgeschlagen (eine Kombination eines kleinen Empfängers mit elektronischem Fahrregler und Servo in Normalgröße wird empfohlen).

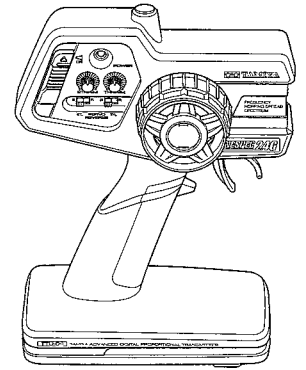
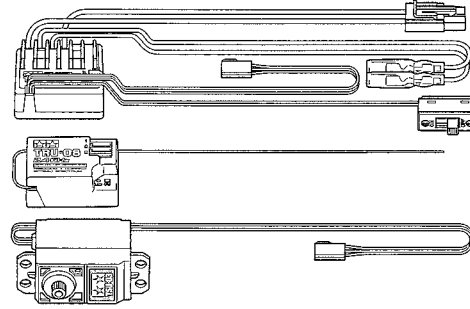
★Lesen und befolgen Sie die der RC-Einheit beiliegende Anleitung.

STOMQUELLE

Für diesen Bausatz benötigt man den Tamiya Akkupack. Den Akku gemäß Anweisung aufladen.

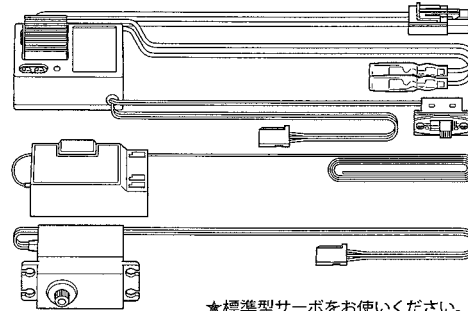
組み立てる前に用意する物 ITEMS REQUIRED ERFORDERLICHES ZUBEHÖR OUTILLAGE NECESSAIRE

タミヤ・ファインスペック 2.4G プロポ / ESC (FETアンプ) 付き
Tamiya FINESPEC 2.4G R/C system
Tamiya FINESPEC 2.4G R/C System
Ensemble R/C Tamiya FINESPEC 2.4G
(※ESCはエレクトロニック スピードコントローラーの略です。)

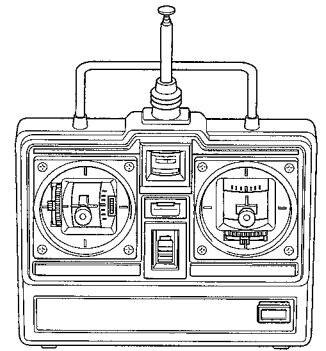


★小型サイズのESC、受信機をお勧めします。
★Small size ESC and receiver are recommended.
★Fahrregler und Empfänger kleiner Größe werden empfohlen.
★Récepteur et variateur électronique de petite taille recommandés.

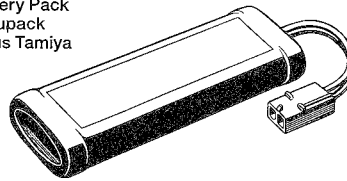
ESC (FETアンプ) 付き 2チャンネルプロポ
2-channel R/C unit with electronic speed controller
2-Kanal RC-Einheit mit elektronischem Fahrregler
Ensemble R/C 2 voies avec variateur électronique



★標準型サーボをお使いください。
★Use standard size servo.
★Servos in Standardgröße verwenden.
★Utiliser un servo de taille standard.

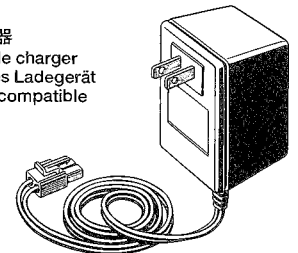


タミヤ走行用バッテリー
Tamiya Battery Pack
Tamiya Akkupack
Pack d'accus Tamiya



専用充電器

Compatible charger
Geeignetes Ladegerät
Chargeur compatible



ENSEMBLE DE RADIOCOMMANDE

Pour piloter ce modèle, nous vous suggérons d'employer un ensemble de radiocommande 2 voies standard avec variateur de vitesse électronique (récepteur et variateur de taille mini et servo de taille standard recommandés).

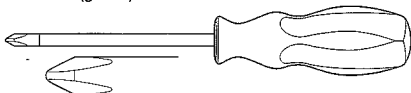
★Lire et suivre les instructions fournies avec l'ensemble R/C.

ALIMENTATION

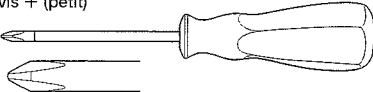
Le moteur qui équipe ce modèle peut être alimenté par un pack d'accus Tamiya. Charger le pack selon les indications du manuel du pack et du chargeur.

《用意する工具》 / TOOLS RECOMMENDED / BENÖTIGTE WERKZEUGE / OUTILLAGE

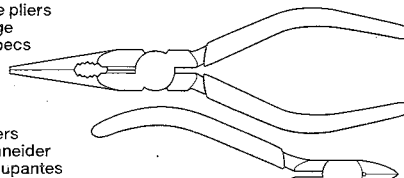
+ドライバー (大)
+ Screwdriver (large)
+ Schraubenzieher (groß)
Tournevis + (grand)



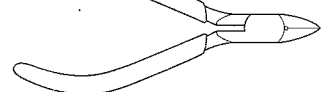
+ドライバー (小)
+ Screwdriver (small)
+ Schraubenzieher (klein)
Tournevis + (petit)



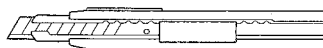
ラジオペンチ
Long nose pliers
Flachzange
Pinces à becs longs



ニッパー
Side cutters
Seitenschneider
Pinces coupantes



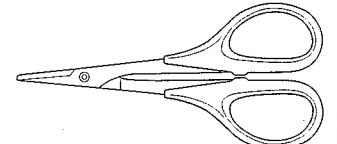
クラフトナイフ
Modeling knife
Modellbaumesser
Couteau de modéliste



ピンセット
Tweezers
Pinzette
Précelles



はさみ
Scissors
Schere
Ciseaux



★この他に、ヤスリや柔らかい布、ウエス、ノギスがあると便利です。
★A file, soft cloth and caliper will also assist in construction.
★Beim Zusammenbau können eine Feile, ein weiches Tuch und ein Meßschieber hilfreich sein.
★Une lime, un chiffon et un pied à coulisse seront également utiles.



●組み立てる前に説明図を必ずお読みください。また、保護者の方もお読みください。



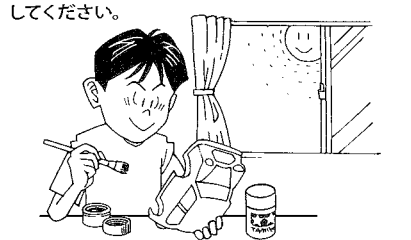
●小さなお子様のいる場所での工作はおやめください。小さな部品やビニール袋を口に入れたりする危険があります。



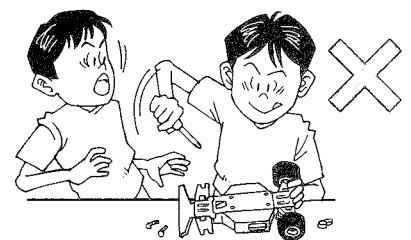
●小学生やうまく組み立てられない方は、保護者の方やRCカーに詳しい方にお手伝いをお願いしてください。



●工具で固い物を切らないでください。刃が折れるなどの危険があります。



●色を塗る時や、接着剤を使う場合は必ず窓を開けて換気に注意してください。



●組み立てる時はまわりに注意してください。また、工具を振り回すようなことはやめてください。

⚠ CAUTION

- Read carefully and fully understand the instructions before commencing assembly. A supervising adult should also read the instructions if a child assembles the model.
- When assembling this kit, tools including knives are used. Extra care should be taken to avoid personal injury.
- Read and follow the instructions supplied with paints and/or cement, if used (not included in kit).
- Keep out of reach of small children. Children must not be allowed to put any parts in their mouths or pull vinyl bags over their heads.

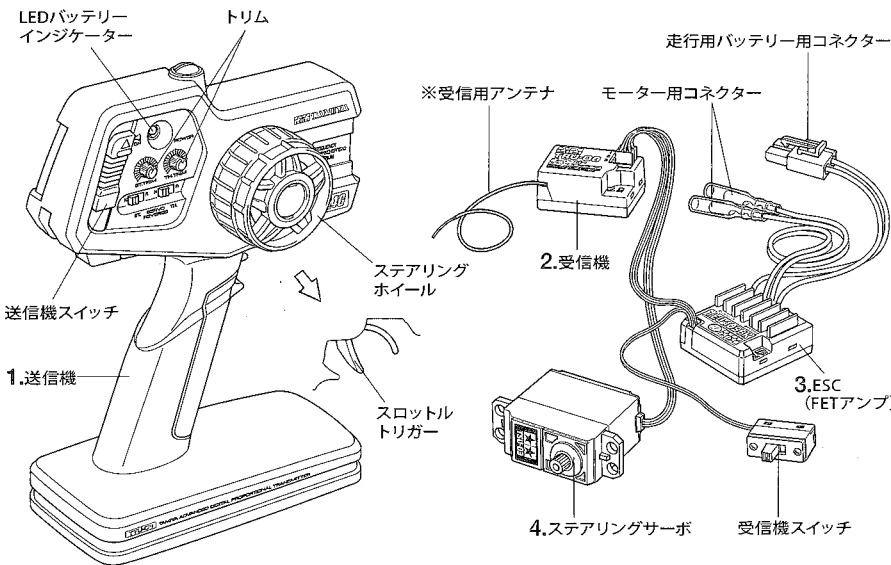
⚠ VORSICHT

- Bevor Sie mit dem Zusammenbau beginnen, sollten Sie alle Anweisungen gelesen und verstanden haben. Falls ein Kind das Modell zusammenbaut, sollte ein beaufsichtigender Erwachsener die Bauanleitung ebenfalls gelesen haben.
- Beim Zusammenbau dieses Bausatzes werden Werkzeuge einschließlich Messer verwendet. Zur Vermeidung von Verletzungen ist besondere Vorsicht angebracht.
- Wenn Sie Farben und/oder Kleber verwenden (nicht im Bausatz enthalten), beachten und befolgen Sie die dort beiliegenden Anweisungen.
- Bausatz von kleinen Kindern fernhalten. Kindern darf keine Möglichkeit gegeben werden, irgendwelche Teile in den Mund zu nehmen oder sich Plastiktüten über den Kopf zu ziehen.

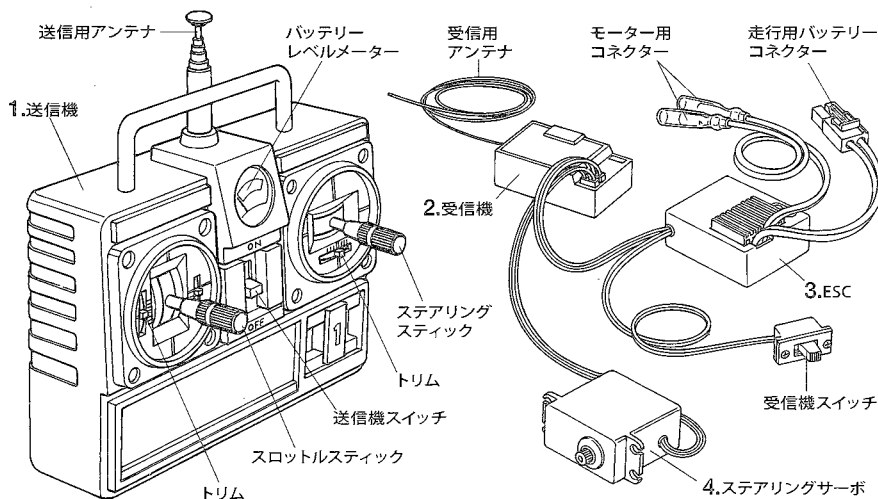
⚠ PRECAUTIONS

- Bien lire et assimiler les instructions avant de commencer l'assemblage. La construction du modèle par un enfant doit s'effectuer sous la surveillance d'un adulte.
- L'assemblage de ce kit requiert de l'outillage, en particulier des couteaux de modélisme. Manier les outils avec pré-caution pour éviter toute blessure.
- Lire et suivre les instructions d'utilisation des peintures et ou de la colle, si utilisées (non incluses dans le kit).
- Garder hors de portée des enfants en bas âge. Ne pas laisser les enfants mettre en bouche ou sucer les pièces, ou passer un sachet vinyl sur la tête.

《タミヤ・ファインスペック 2.4G プロボ / ESC (FETアンプ) 付き》 TAMIYA FINESPEC 2.4G R/C SYSTEM (WITH ELECTRONIC SPEED CONTROLLER)



《スティックタイプ送信機》STICK TYPE TRANSMITTER



《2チャンネルプロボの名称》

1. ●送信機=コントロールボックスとなるもので、ステアリング、スロットルの操作を電波信号に変えて発信します。
●ステアリングホイール、スロットルトリガー=ステアリングホイールでステアリングサーボを、スロットルトリガーでESC (FETアンプ) をコントロールします。
2. ●受信機=送信機からの電波を受け、それをESC (FETアンプ) やサーボにつなえます。
●アンテナのない受信機もあります。
3. ●ESC (FETアンプ) = 受信機が受けた電波信号を電気的な信号に変え、車のスピードをコントロールします。
4. ●ステアリングサーボ=受信機が受けた電波信号を機械的な動きに変え、ハンドルを切ります。

COMPOSITION OF 2-CHANNEL R/C UNIT

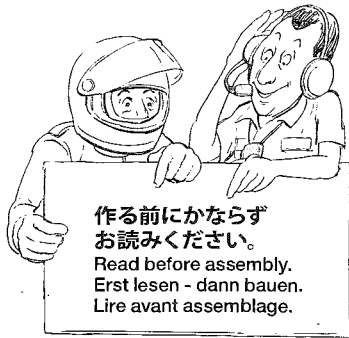
1. ●Transmitter: Serves as control box. Steering wheel/stick and throttle trigger/stick movements are transformed into radio signals which are transmitted through the antenna.
●Wheel & Trigger: Moves servos, which steer car and adjust throttle.
2. ●Receiver: Accepts signals from the transmitter and converts them into pulses that operate the model's servo and speed controller.
3. ●Electronic speed controller: Accepts signals received from the receiver and controls the current going to the motor.
4. ●Steering servo: Transforms signals received from the receiver into mechanical movements.

ZUSAMMENSTELLUNG DER 2-KANAL RC-EINHEIT

1. ●Sender: Dient als Steuergerät. Lenkrad/-knüppel- und Gaszugriff/-knüppelbewegungen werden in Funktionssignale umgewandelt und über die Antenne ausgesendet.
●Lenkrad und Gaszugriff: Setzt die Servos in Bewegung, welche das Auto lenken und Gas geben.
2. ●Empfänger: Der Empfänger nimmt die Signale des Senders auf und wandelt sie in Steuerimpulse für das Lenkservo und den Fahrregler um.
3. ●Elektronischer Fahrregler: Erhält Steuersignale vom Empfänger und regelt den zum Motor fließenden Strom.
4. ●Lenkservo: Wandelt die vom Empfänger kommenden Lenksignale in mechanische Bewegung um.

COMPOSITION D'UN ENSEMBLE R/C 2 VOIES

1. ●Emetteur: sert de boîtier de commande. Les actions sur le manche de direction/volant ou sur le manche de gaz/gâchette sont converties en signaux radio transmis par le biais de l'antenne.
●Volant/Gâchette: permettent de contrôler respectivement la direction et le régime moteur du modèle.
2. ●Récepteur: capte les signaux de l'émetteur, les convertit en impulsions et contrôle les mouvements du(des) servo(s) et le variateur électronique de vitesse.
3. ●Variateur électronique de vitesse: reçoit un signal du récepteur et régule la quantité de courant alimentant le moteur.
4. ●Servo de direction: convertit les signaux émanant du récepteur en mouvements mécaniques.



★組み立てに入る前に説明図を最後までよく見て、全体の流れをつかんでください。

★お買い求めの際、また組み立ての前には必ず内容をお確かめください。万一不良部品、不足部品などありました場合には、お買い求めの販売店にご相談ください。

★小さなビス、ナット類が多く、よく似た形の部品もあります。図をよく見てゆっくり確実に組んでください。金具部品は少し多目に入っています。予備として使ってください。

このマークはグリスを塗る部分に指示しました。必ず、グリスアップして、組み込んでください。

★Study the instructions thoroughly before assembly.

★There are many small screws, nuts and similar parts. Assemble them carefully referring to the drawings. To prevent trouble and finish the model with good performance, it is necessary to assemble each step exactly as shown.

Apply grease to the places shown by this mark. Apply grease first, then assemble.

★Vor Baubeginn die Bauanleitung genau durchlesen.

★Viele kleine Schrauben und Muttern etc. müssen genau der Anleitung nach eingebaut werden. Exaktes Bauen bringt ein gutes Modell mit bester Leistung.

Stellen mit diesem Zeichen erst fetten, dann zusammenbauen.

★Assimilez les instructions parfaitement avant l'assemblage.

★Il y a beaucoup de petites vis, d'écrous et de pièces similaires. Les assembler soigneusement en se référant aux dessins. Pour éviter les erreurs suivre les stades du montage dans l'ordre indiqué.

Graisser les endroits indiqués par ce symbole. Graisser d'abord, assembler ensuite.

※の部品はキットには含まれていません。

Parts marked ※ are not in kit.

Teile mit ※ sind im Bausatz nicht enthalten.

Les pièces marquées ※ ne sont pas incluses dans le kit.

OPTIONS

《OP.497 TT-02B / TT-01 フルベアリングセット》

53497 TT-02B / TT-01 Ball Bearing Set

1280メタル
Metal bearing

1150プラベアリング
Plastic bearing



1280

1150

★プラベアリングやメタルを別売のベアリングセットに変える事が出来ます。

★Kit-included plastic and metal bearings can be replaced with separately-sold ball bearing sets.

★Die im Bausatz enthaltenen Plastik- und Metallager können durch separat beschaffte Kugellager ersetzt werden.

★Les paliers en plastique et métal inclus dans le kit peuvent être remplacés par des roulements à billes disponibles séparément.

A 1~13
袋詰Aを使用します
BAG A / BEUTEL A / SACHET A

2

MA10
×1
2×10mmシャフト
Shaft
Achse
Axe



BB2
×2
1150プラベアリング
Plastic bearing
Plastik-Lager
Palier en plastique



GB2
×1
ベベルピニオンギヤ
Bevel pinion gear
Kegelritzel
Pignon conique



GB3
×1
スパーギヤストッパー
Spur gear stopper
Stirnrad-Mitnehmer
Cale de pignon intermédiaire

3



BB2
×2
1150プラベアリング
Plastic bearing
Plastik-Lager
Palier en plastique



GB2
×1
ベベルピニオンギヤ
Bevel pinion gear
Kegelritzel
Pignon conique

1 《走行用バッテリーの充電》

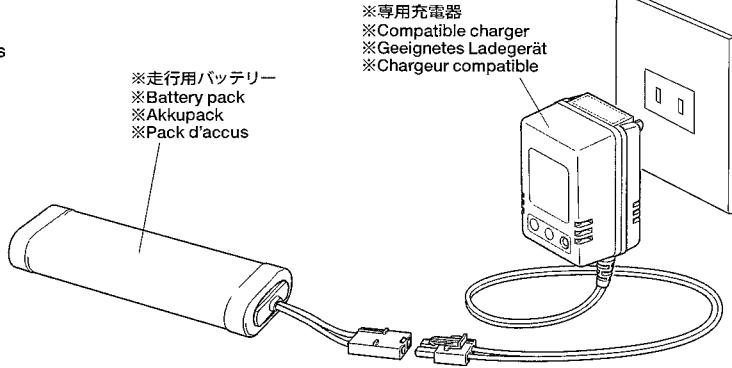
Charging battery pack
Aufladen des Akkupack
Chargement de la pack d'accus

★別売の走行用バッテリーを専用充電器を使って充電します。充電方法や取り扱い上の注意はバッテリーおよび専用充電器に付属の取扱説明書をよくお読みください。

★Charge battery pack with compatible charger (available separately). When handling battery/charger, read supplied instructions carefully.

★Den Akkupack mit einem geeigneten Ladegerät aufladen (getrennt erhältlich). Zur Bedienung von Akku/Ladegerät die mitgelieferte Anleitung sorgfältig lesen.

★Utiliser un chargeur compatible avec les Pack d'accus (disponible séparément). Se référer et lire attentivement les instructions et les précautions d'emploi fournies avec le chargeur et la batterie.

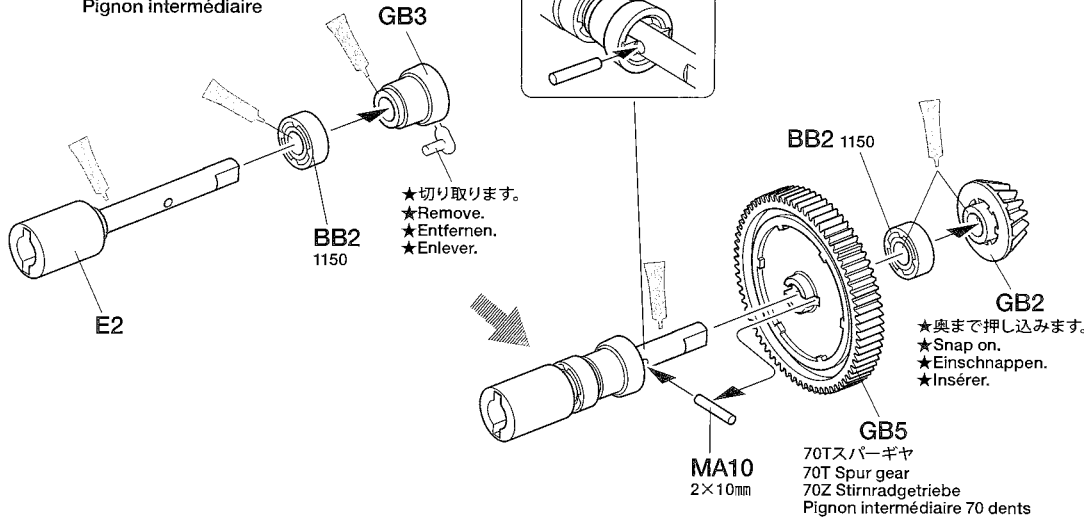


※走行用バッテリー
※Battery pack
※Akkupack
※Pack d'accus

※専用充電器
※Compatible charger
※Geeignetes Ladegerät
※Chargeur compatible

2 スパーギヤの組み立て

Spur gear
Stirnradgetriebe
Pignon intermédiaire

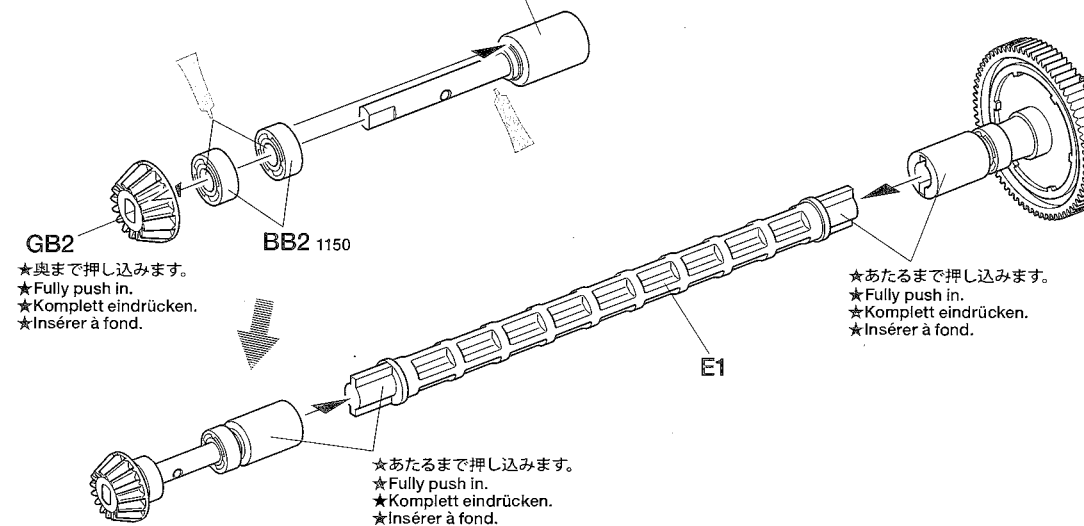


★切り取ります。
★Remove.
★Entfernen.
★Enlever.

★奥まで押し込みます。
★Snap on.
★Einschnappen.
★Insérer.

3 プロペラシャフトの組み立て

Propeller shaft
Antriebswelle
Arbre de transmission



★奥まで押し込みます。
★Fully push in.
★Komplett eindrücken.
★Insérer à fond.

★あたるまで押し込みます。
★Fully push in.
★Komplett eindrücken.
★Insérer à fond.

★あたるまで押し込みます。
★Fully push in.
★Komplett eindrücken.
★Insérer à fond.

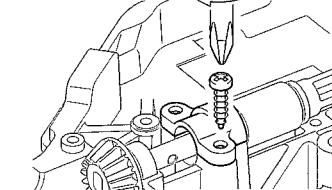
4



MA1 x2

3x10mm
タッピングビス
Tapping screw
Schneidschraube
Vis décolletée

+ドライバー
+ Screwdriver
+ Schraubenzieher
Tournevis +



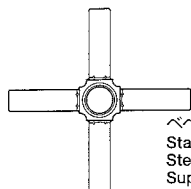
★ビスサイズにあったドライバーを使います。
★Use suitably sized screwdriver.
★Einen passenden Schraubenzieher verwenden.
★Utiliser un tournevis de taille appropriée.

5



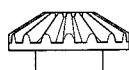
MA8 x8

2x8mmタッピングビス
Tapping screw
Schneidschraube
Vis décolletée



G1 x2

ベベルシャフト
Star shaft
Stern-Achse
Support de satellite



G2 x4

ベベルギヤ (大)
Large bevel gear
Kegelrad groß
Grand pignon conique



G3 x8

ベベルギヤ (小)
Small bevel gear
Kegelrad klein
Petit pignon conique



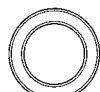
アンチウェアグリス
Anti-wear grease
Verschleiß minderndes Fett
Graisse anti-usure

6



MA1 x4

3x10mm
タッピングビス
Tapping screw
Schneidschraube
Vis décolletée

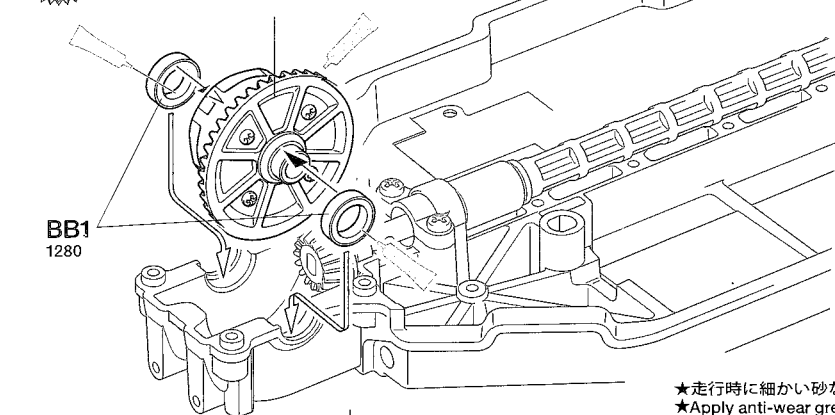


BB1 x2

1280メタル
Metal bearing
Metall-Lager
Palier en métal

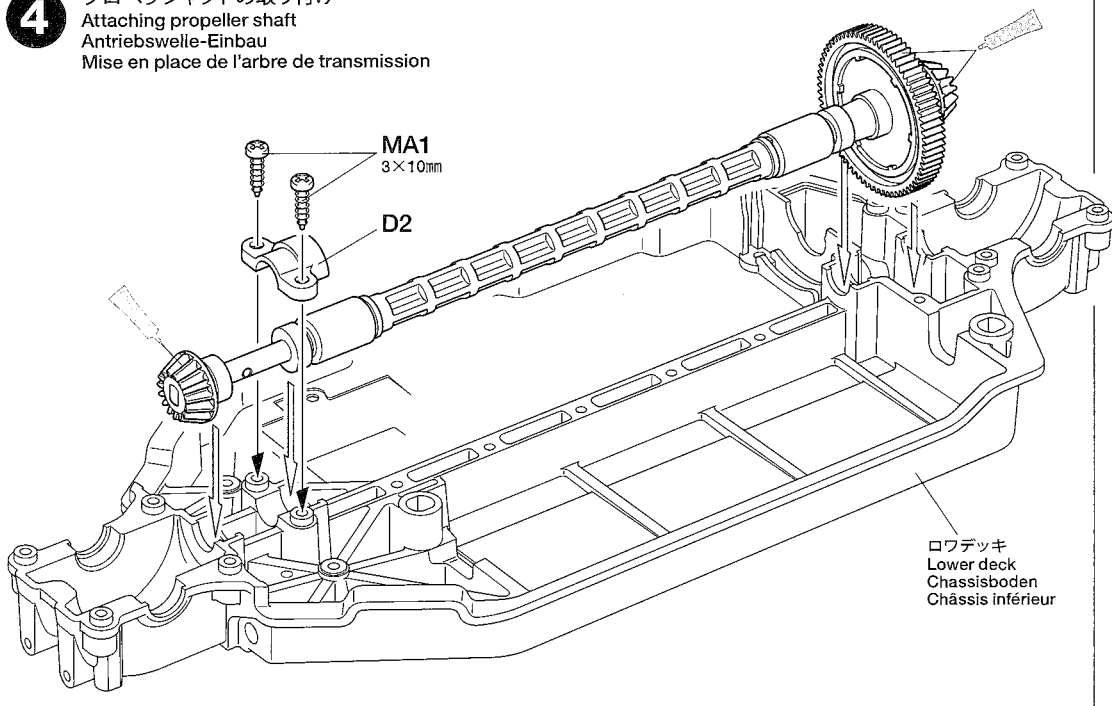


★取り付け向きを間違えないように注意します。
★Note direction.
★Auf richtige Platzierung achten.
★Noter le sens.



4

プロペラシャフトの取り付け
Attaching propeller shaft
Antriebswelle-Einbau
Mise en place de l'arbre de transmission



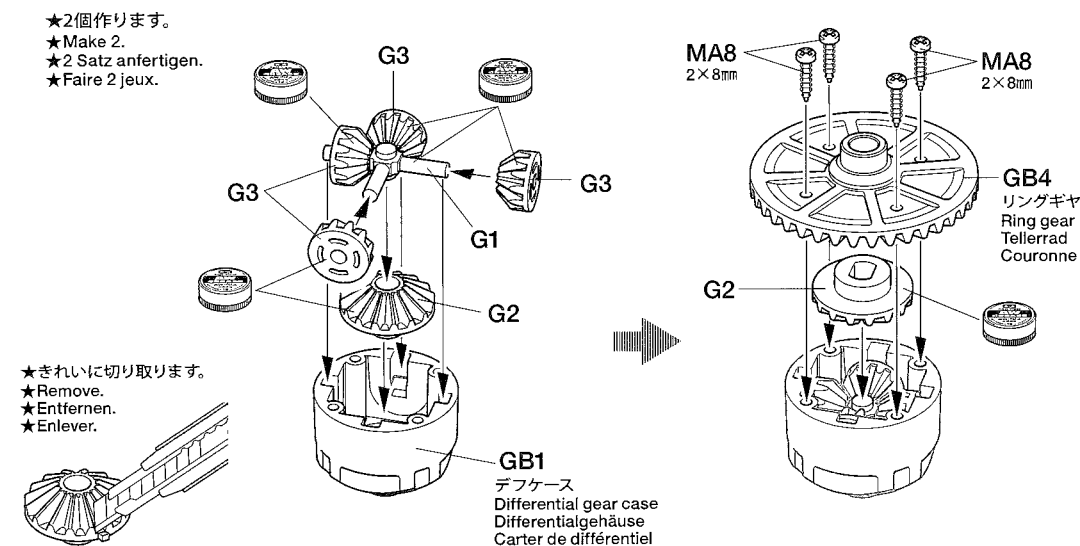
5

デフギヤの組み立て
Differential gear
Differentialgetriebe
Différentiel



★アンチウェアグリスはつまようじなどを使って塗ると良いでしょう。
★Apply anti-wear grease using an object with a fine tip.
★Verschleiß minderndes Fett mit einem spitzen Gegenstand auftragen.
★Appliquer de la graisse anti-usure avec une pointe fine.

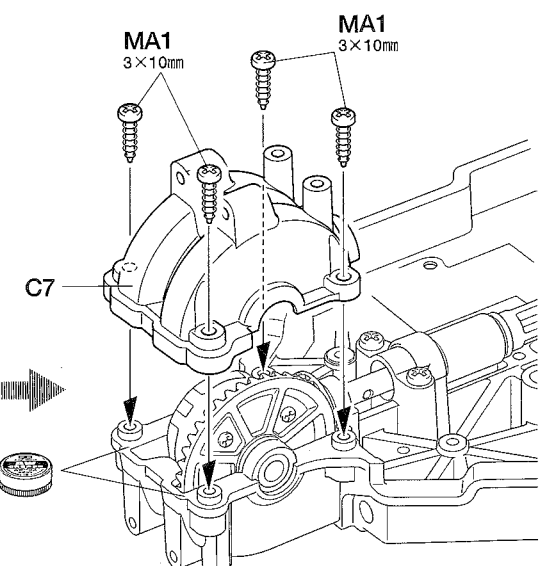
★2個作ります。
★Make 2.
★2 Satz anfertigen.
★Faire 2 jeux.



★きれいに切り取ります。
★Remove.
★Entfernen.
★Enlever.

6

デフギヤの取り付け (フロント)
Attaching differential gear (front)
Einbau des Differentialgetriebes (vorne)
Installation du différentiel (avant)



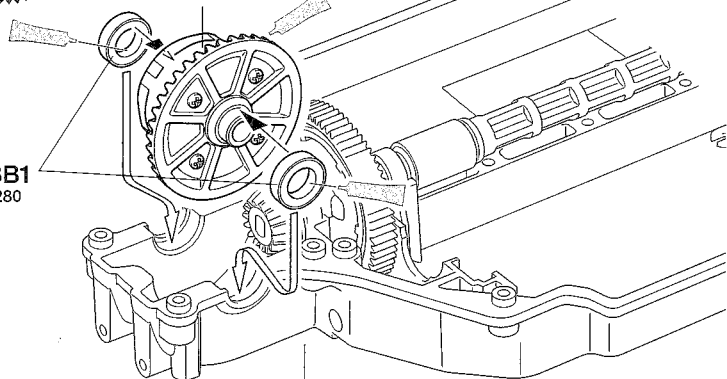
★走行時に細かい砂などの侵入を防ぐためパーツの合わせ目にアンチウェアグリスを塗ります。
★Apply anti-wear grease to the joint to prevent dust and sand from entering.
★Verschleiß minderndes Fett auftragen um das Eindringen von Staub und Sand zu vermeiden.
★Appliquer de la graisse anti-usure pour éviter l'intrusion de saletés et de sable.

7



- ★取り付け向きを間違えないように注意します。
- ★Note direction.
- ★Auf richtige Platzierung achten.
- ★Noter le sens.

BB1
1280



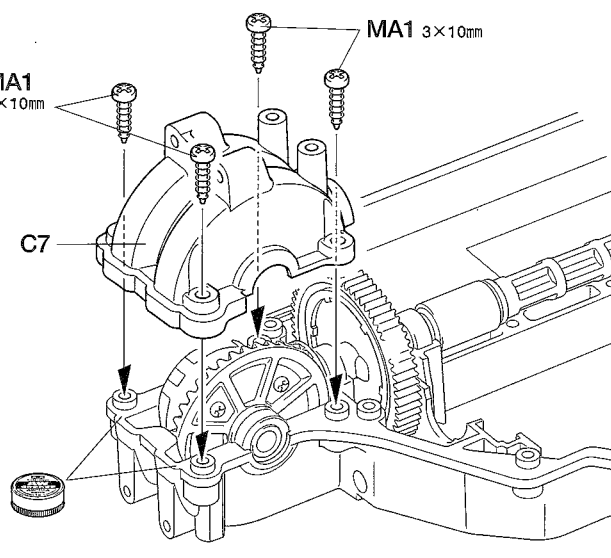
7

デフギヤの取り付け (リヤ)
Attaching differential gear (rear)
Einbau des Differentialgetriebes (hinten)
Installation du différentiel (arrière)

MA1
3×10mm

C7

MA1 3×10mm



MA1 ×4
3×10mm タッピングビス
Tapping screw
Schneidschraube
Vis décollétée

BB1 ×2
1280メタル
Metal bearing
Metall-Lager
Palier en métal

8

MA5 ×1
17T ピニオンギヤ
Pinion gear
Motorritzel
Pignon moteur

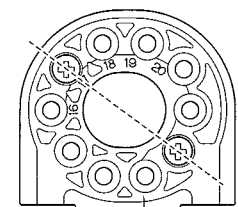
MA6 ×2
3×8mm 丸ビス (黒)
Screw (black)
Schraube (schwarz)
Vis (noir)

MA9 ×1
3×3mm イモネジ
Grub screw
Madenschraube
Vis pointeau

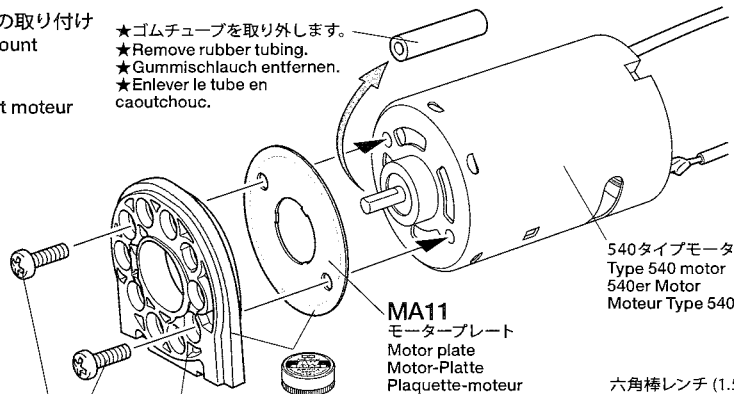
8

モーターマウントの取り付け
Attaching motor mount
Anbringen der
Motoraufhängung
Fixation du support moteur

- ★ゴムチューブを取り外します。
- ★Remove rubber tubing.
- ★Gummischlauch entfernen.
- ★Enlever le tube en caoutchouc.



《D9》
★この面がおもてになるように
取り付けます。
★Markings indicate front face
of part.
★Die Markierungen zeigen die
Vorderseite.
★La marque indique la face avant
de la pièce.



540タイプモーター
Type 540 motor
540er Motor
Moteur Type 540

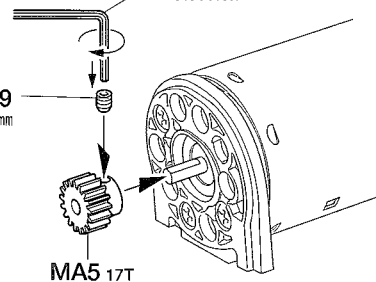
MA11
モータープレート
Motor plate
Motor-Platte
Plaque-moteur

六角棒レンチ (1.5mm)
Hex wrench
Imbusschlüssel
Clé Allen

- ★D9 ★部品の向きに注意。
- ★Note direction.
- ★Auf die Richtung achten.
- ★Noter le sens.

MA6 3×8mm
★緩まないようにしっかりと閉め込みます。
★Fully tighten.
★Komplett festziehen.
★Serrer à fond.

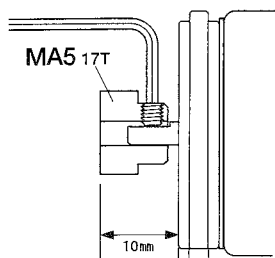
MA9 3×3mm



- ★他のピニオンを使う場合。
- ★When using different pinion gears.
- ★Bei der Verwendung unterschiedlicher Ritzel.
- ★Avec des pignons moteur différents.

P19

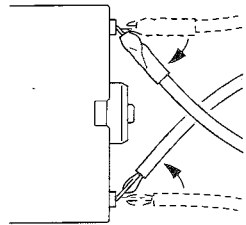
MA5 17T



- ★図の位置で取り付けます。
- ★Attach as shown.
- ★Gemäß Abbildung anbringen.
- ★Installer comme indiqué.

9

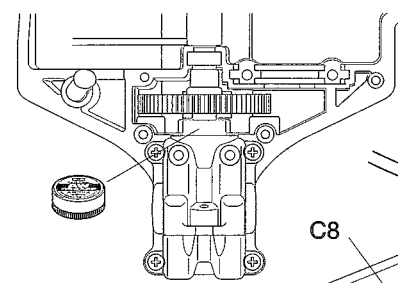
MA1 ×7
3×10mm
タッピングビス
Tapping screw
Schneidschraube
Vis décollétée



- ★コードの端子部分を曲げます。
- ★Bend terminals as shown.
- ★Anschlusskabel wie abgebildet biegen.
- ★Orienter les câbles comme indiqué.

9

モーターの取り付け
Attaching motor
Motor-Einbau
Fixation du moteur



C8

D3

MA1 3×10mm

C8

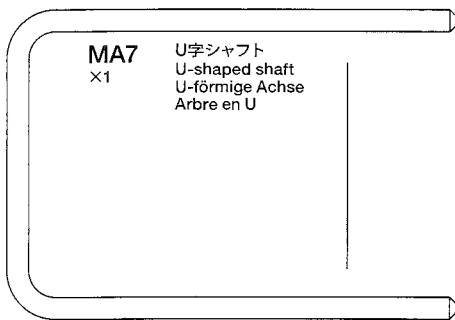
MA1 3×10mm

MA1 3×10mm

10

MA1 ×2

3×10mmタッピングビス
Tapping screw
Schneidschraube
Vis décollétée

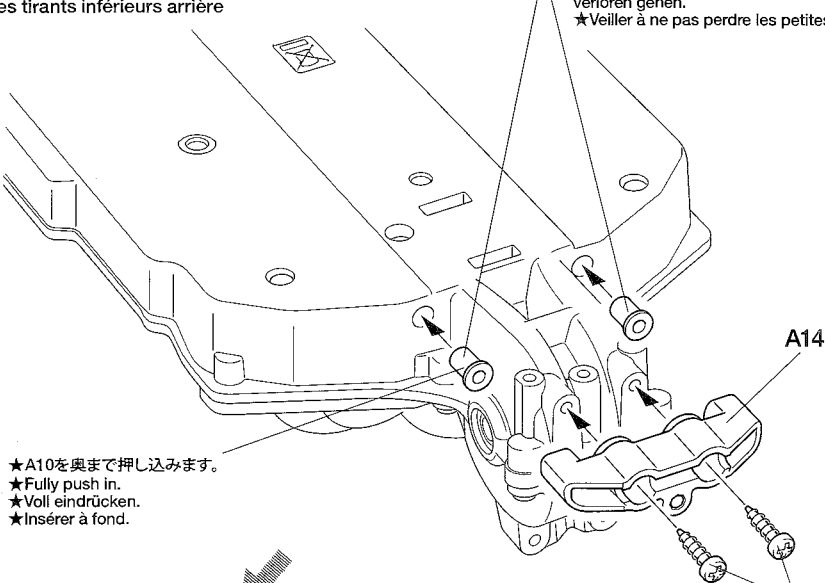
MA7
×1

U字シャフト
U-shaped shaft
U-förmige Achse
Arbre en U

10

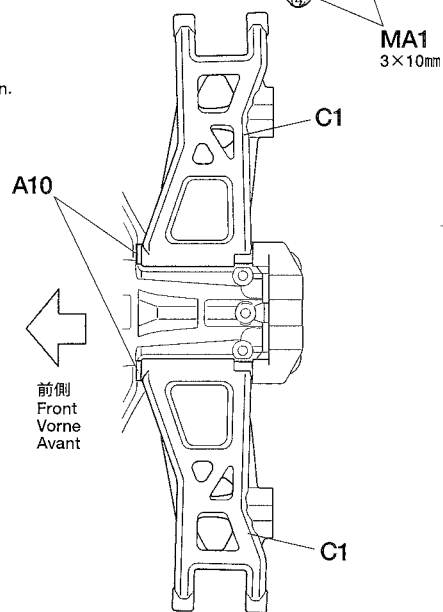
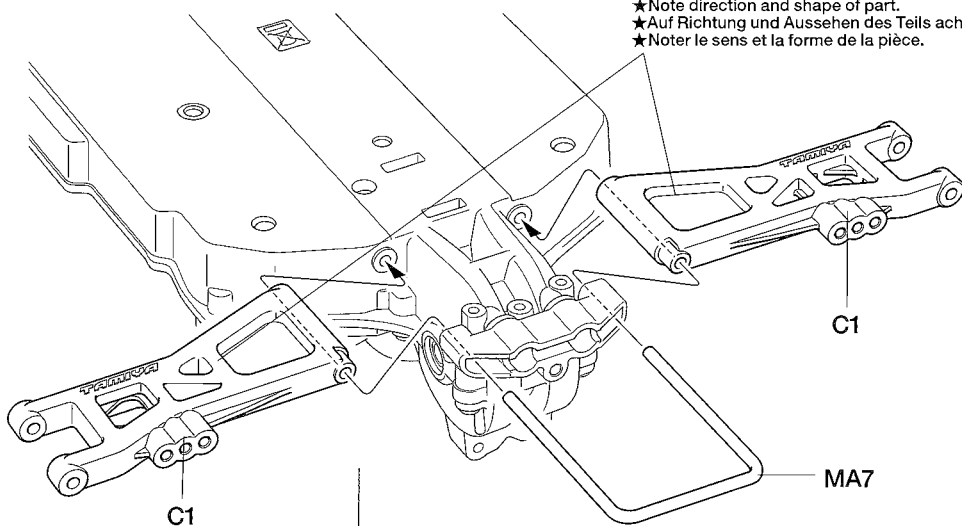
リヤロワームの取り付け
Attaching rear lower arms
Befestigen der hinteren, unteren Lenker
Installation des tirants inférieurs arrière

A10 ★パーツを落とさないように注意します。
★Be careful not to lose small parts.
★Achten Sie darauf, daß Kleinteile nicht verloren gehen.
★Veiller à ne pas perdre les petites pièces.

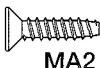


★A10を奥まで押し込みます。
★Fully push in.
★Voll eindrücken.
★Insérer à fond.

★形、取り付け向きに注意。
★Note direction and shape of part.
★Auf Richtung und Aussehen des Teils achten.
★Noter le sens et la forme de la pièce.

**11**MA1 ×1
50577

3×10mmタッピングビス
Tapping screw
Schneidschraube
Vis décollétée



MA2 ×1

3×12mmタッピングビス
Tapping screw
Schneidschraube
Vis décollétée



MA3 ×2

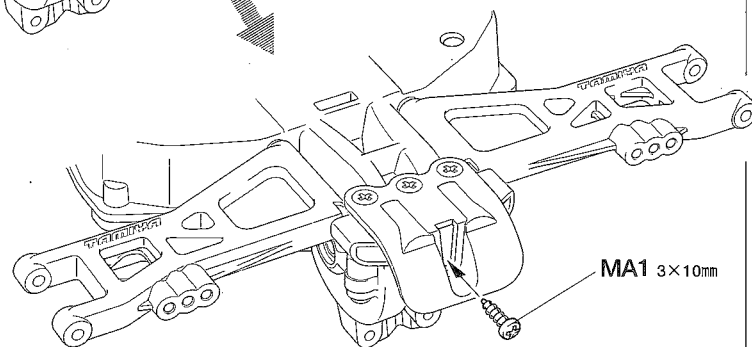
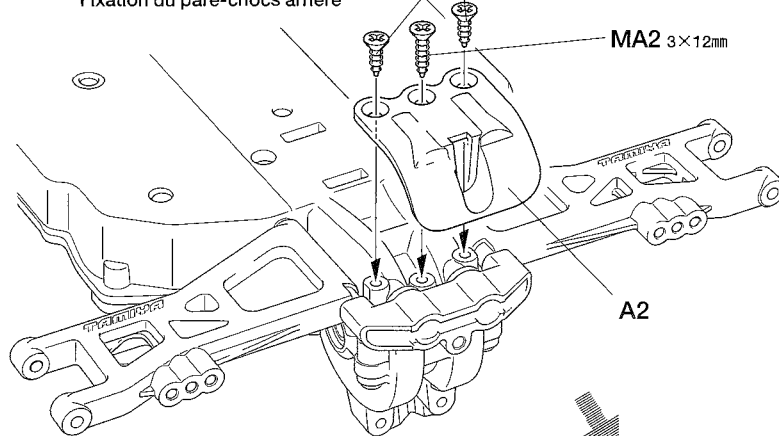
3×8mmタッピングビス
Tapping screw
Schneidschraube
Vis décollétée

11

リヤバンパーの取り付け
Attaching rear bumper
Einbau des hinteren Stoßfängers
Fixation du pare-chocs arrière

MA3 3×8mm

MA2 3×12mm



MA1 3×10mm

タミヤカタログ

スケールモデルを中心に掲載したタミヤカタログは年に一回発行されています。ご希望の方は模型店であたすねください。

TAMIYA COLOR CATALOGUE

The latest in cars, boats, tanks and ships. Motorized and museum quality models are all shown in full color in Tamiya's latest catalogue. English / Spanish, German / French and Japanese versions available.

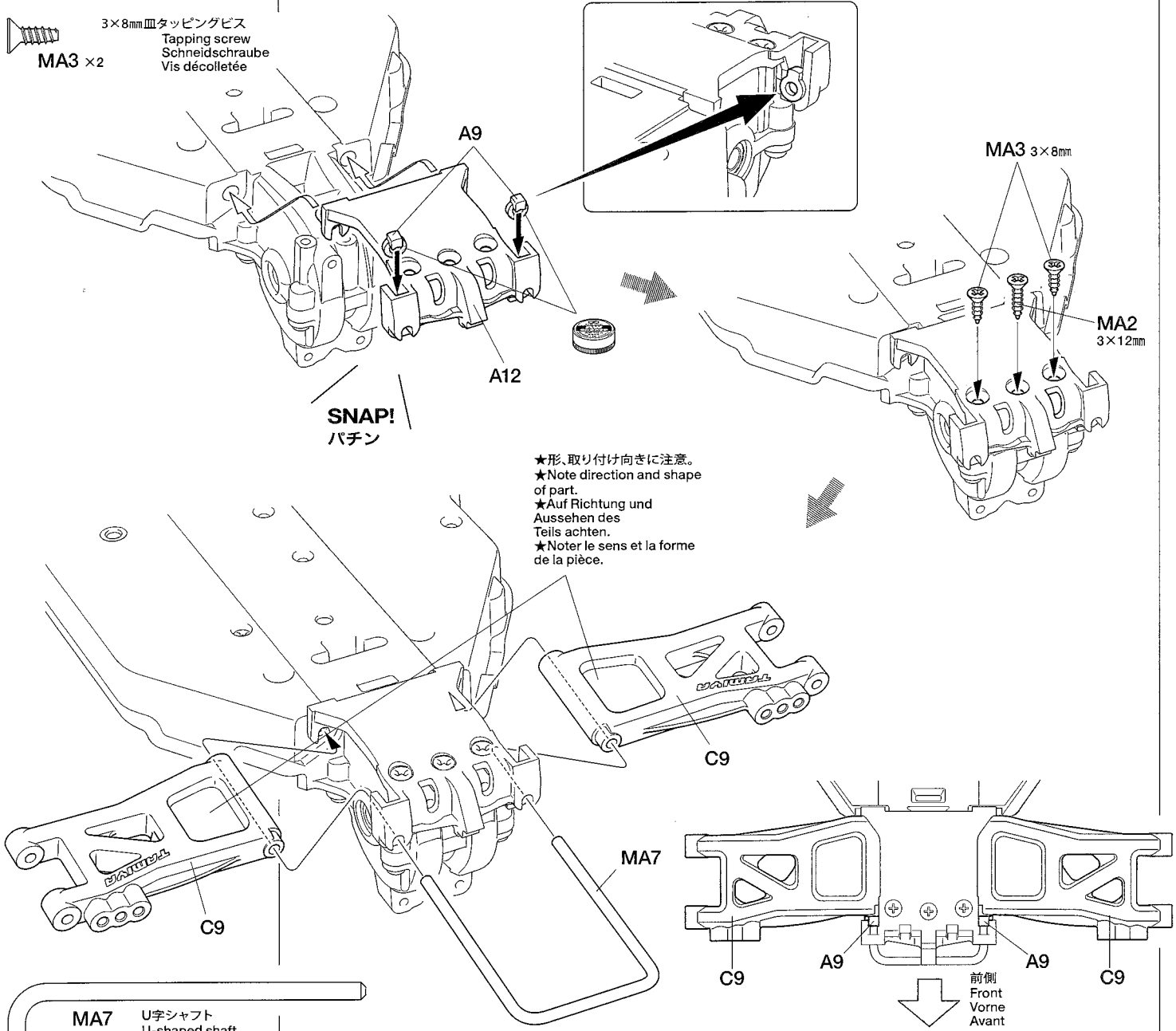
12

3×12mm 皿タッピングビス
Tapping screw
Schneidschraube
Vis décollétée
MA2 ×1

3×8mm 皿タッピングビス
Tapping screw
Schneidschraube
Vis décollétée
MA3 ×2

12

フロントロワアームの取り付け
Attaching front lower arms
Anbringen des vorderen, unteren Lenkers
Fixation des triangles inférieurs avant



MA7
×1
U字シャフト
U-shaped shaft
U-förmige Achse
Arbre en U

13

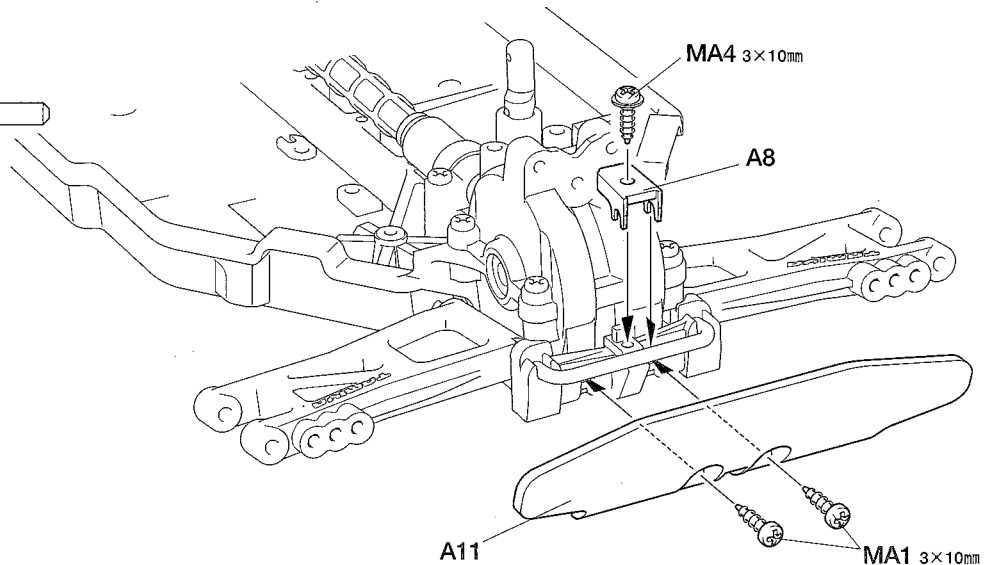
フロントバンパーの取り付け
Attaching front bumper
Einbau des vorderen Stoßfängers
Fixation du pare-chocs avant

★A8を取り付ける前にA11を先に取り付けてください。
★Attach A11 before attaching A8.
★Vor dem Anbau von A8 zuerst A11 anbringen.
★Fixer A11 avant A8.


13


3×10mm タッピングビス
Tapping screw
Schneidschraube
Vis décollétée
MA1 ×2


3×10mm フランジタッピングビス
Flanged tapping screw
Kragenschraube
Vis taraudeuse à flasque
MA4 ×1



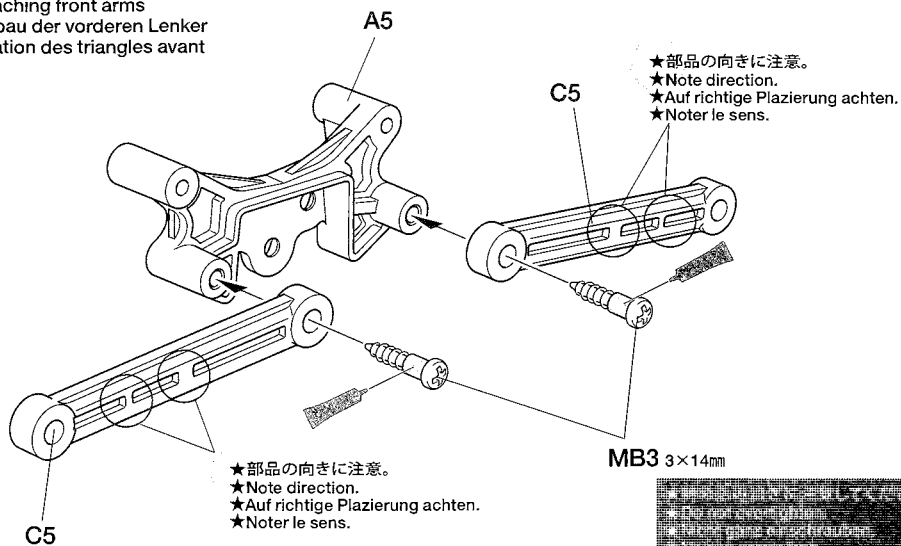
B**14** ~ **27**袋詰Bを使用します
BAG B / BEUTEL B / SACHET B**14**


 3×14mm 段付タッピングビス
Step screw
Paßschraube
Vis décolletée
MB3 ×2


 3×12mm 田タッピングビス
Tapping screw
Schneidschraube
Vis décolletée
MA2 ×1

 3×10mm 田タッピングビス
Tapping screw
Schneidschraube
Vis taraudeuse
MB6 ×2

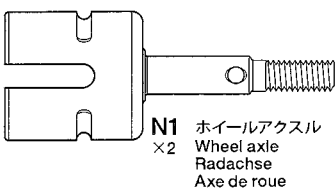
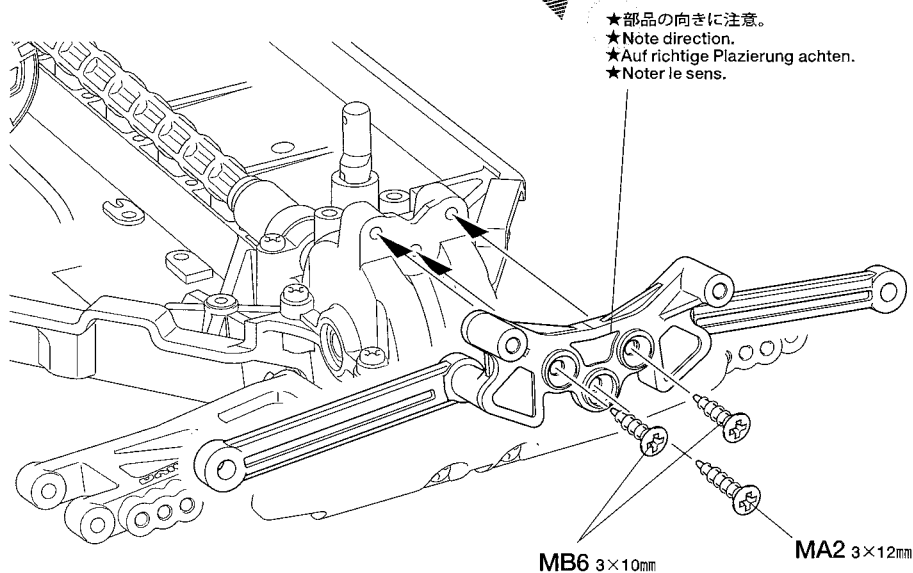
14 フロントアームの取り付け
Attaching front arms
Einbau der vorderen Lenker
Fixation des triangles avant

**15**

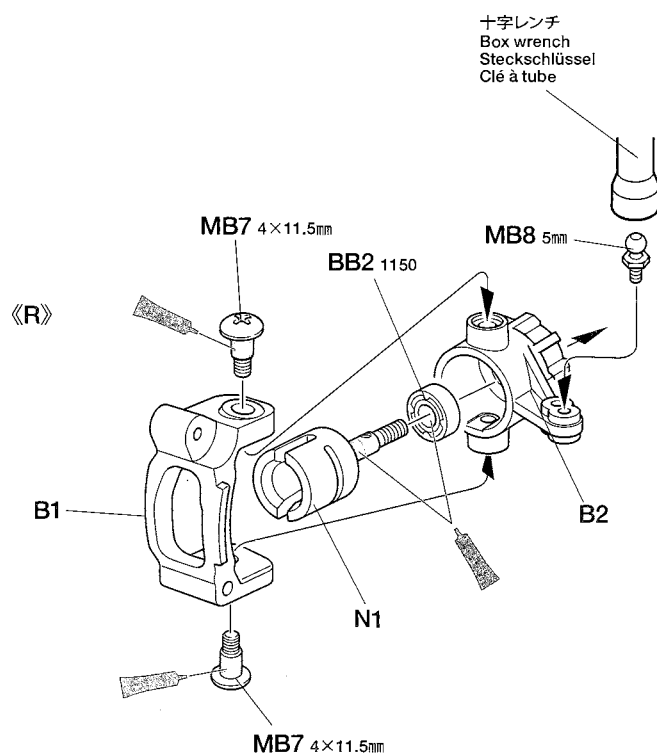
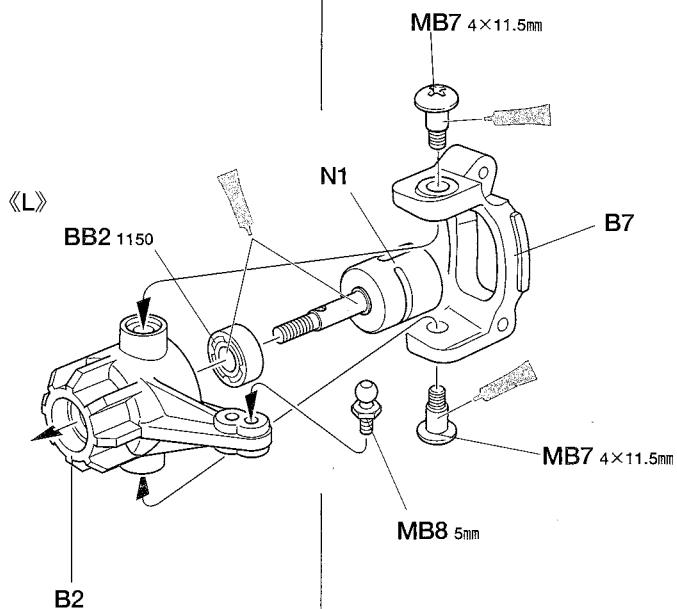
 4×11.5mm 段付ビス
Step screw
Paßschraube
Vis décolletée
MB7 ×4

 5mm 六角ビローボール
Ball connector
Kugelkopf
Connecteur à rotule
MB8 ×2

 1150 プラベアリング
Plastic bearing
Plastik-Lager
Palier en plastique
BB2 ×2



15 フロントアップライトの組み立て
Front uprights
Achsschenkel vorne
Fusées avant



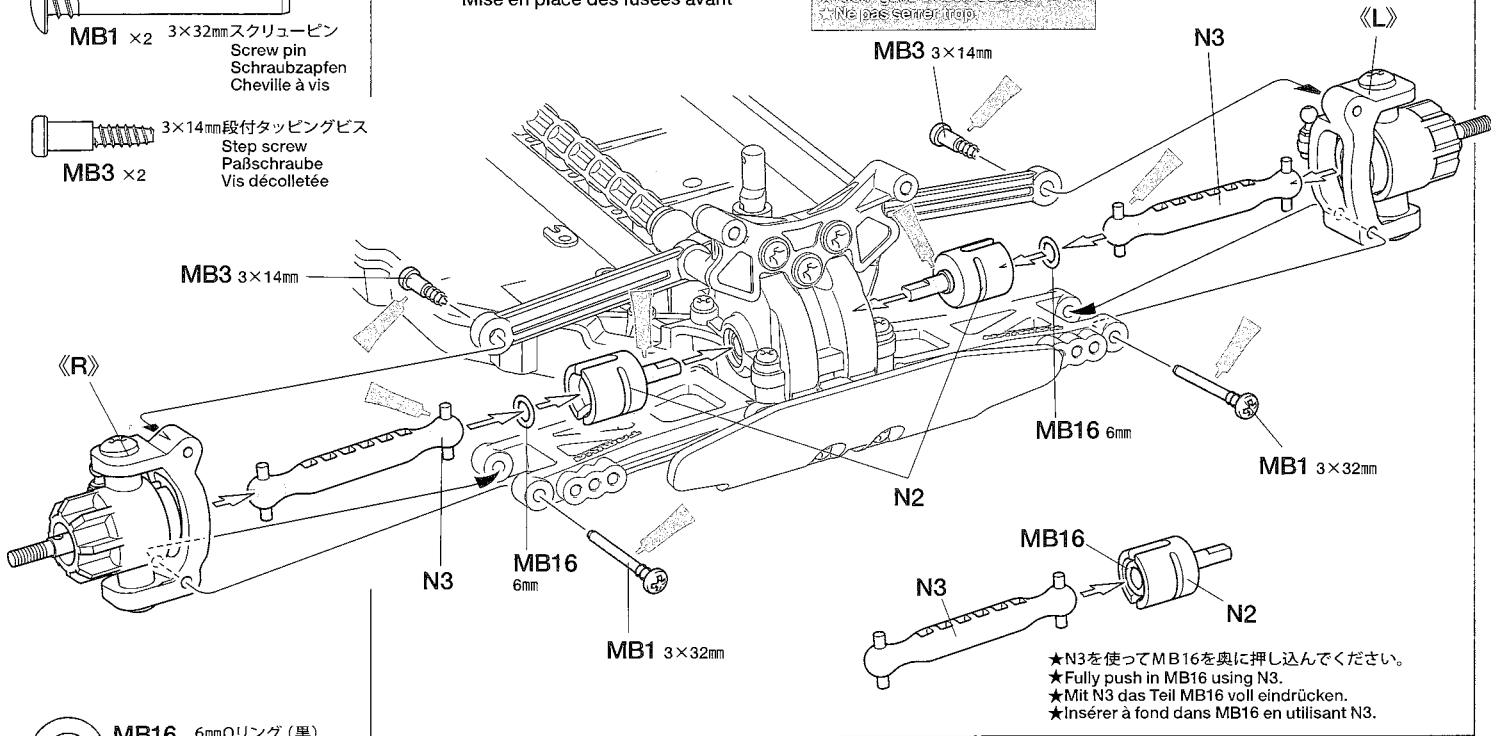
16

MB1 ×2 3×32mm スクリューピン
Screw pin
Schraubzapfen
Cheville à vis

MB3 ×2 3×14mm 段付タッピングビス
Step screw
Paßschraube
Vis décollétée

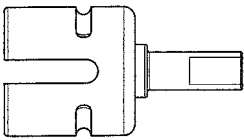
16 フロントアップライトの取り付け
Attaching front uprights
Einbau der Achsschenkel vorne
Mise en place des fusées avant

※組み立て時必ず注意してください。
Do not overtighten.
Nicht ganz einschrauben.
Ne pas serrer trop.



★N3を使ってMB16を奥に押し込んでください。
★Fully push in MB16 using N3.
★Mit N3 das Teil MB16 voll eindrücken.
★Insérer à fond dans MB16 en utilisant N3.

MB16 6mm Oリング (黒)
O-ring (black)
O-Ring (schwarz)
Joint torique (noir)



N2 ×2 ギヤボックスジョイント
Gearbox joint
Getriebegehäuse-Gelenk
Accouplement de pont

17 リヤアームの取り付け
Attaching rear arms
Anbringung des hinteren Armes
Fixation des triangles arrière

※組み立て時必ず注意してください。
Do not overtighten.
Nicht ganz einschrauben.
Ne pas serrer trop.

17

MB3 ×2 3×14mm 段付タッピングビス
Step screw
Paßschraube
Vis décollétée

MB4 ×1 3×12mm タッピングビス
Tapping screw
Schneidschraube
Vis décollétée

MA1 ×2 3×10mm タッピングビス
Tapping screw
Schneidschraube
Vis décollétée

TAMIYA CRAFT TOOLS
(+)SCREWDRIVER-L
プラスドライバー-L(5×100)



ITEM 74006

CRAFT KNIFE
クラフトカッター

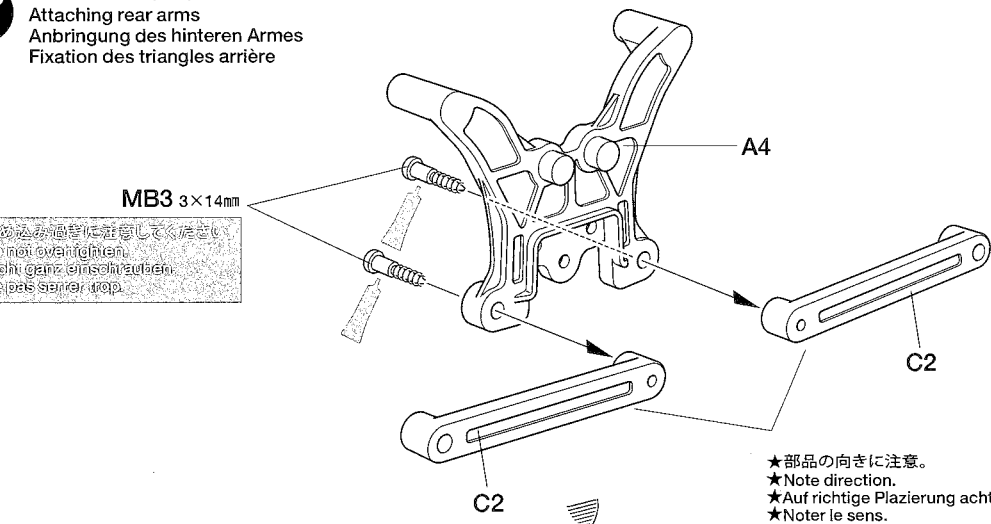


ITEM 74013

PRECISION CALIPER
精密ノギス



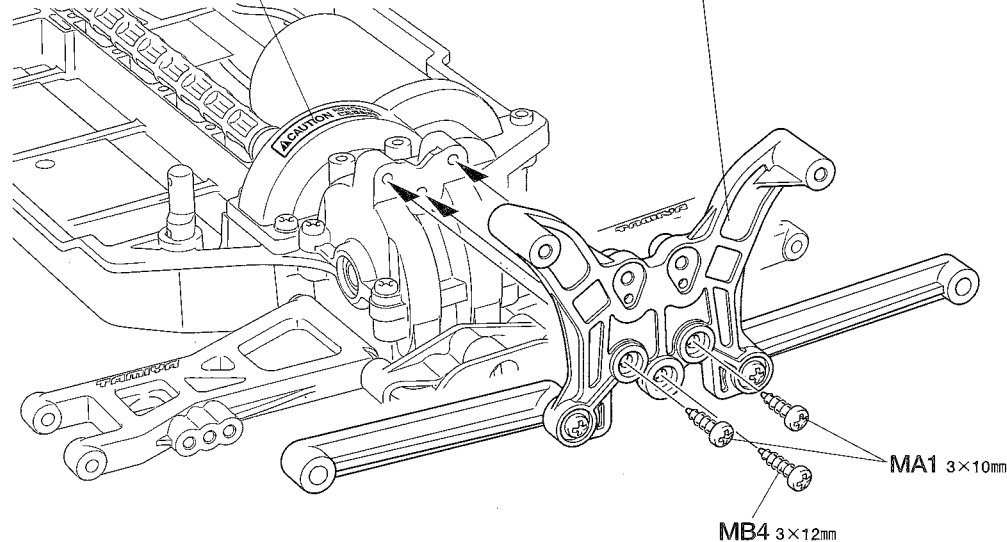
ITEM 74030



★部品の向きに注意。
★Note direction.
★Auf richtige Platzierung achten.
★Noter le sens.

注意ステッカー
Caution sticker
Vorsicht Sticker
Sticker de precaution

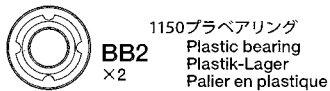
★部品の向きに注意。
★Note direction.
★Auf richtige Platzierung achten.
★Noter le sens.



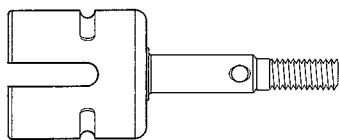
MA1 3×10mm

MB4 3×12mm

18



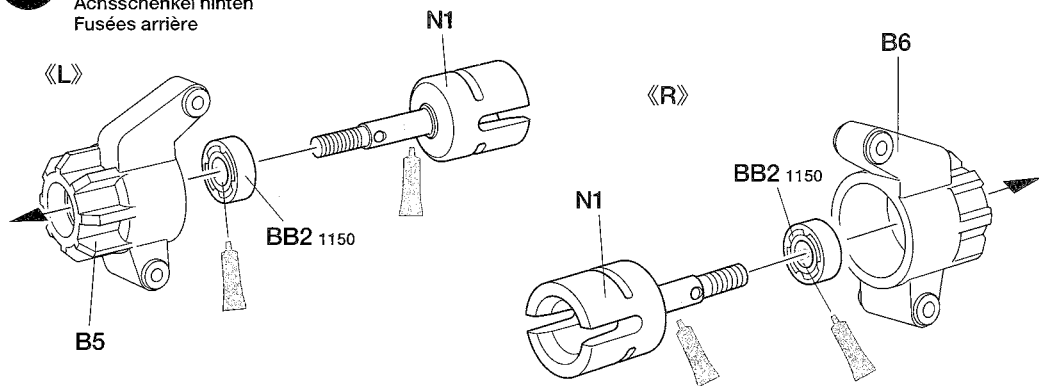
1150プラベアリング
BB2 ×2
Plastic bearing
Plastik-Lager
Palier en plastique



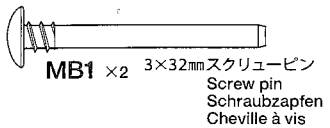
N1 ×2
ホイールアクスル
Wheel axle
Radachse
Axe de roue

18

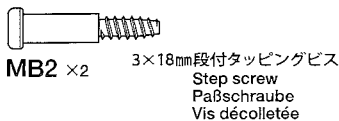
リアアップライトの組み立て
Rear uprights
Achsschenkel hinten
Fusées arrière



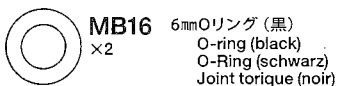
19



MB1 ×2 3×32mmスクリューピン
Screw pin
Schraubzapfen
Cheville à vis



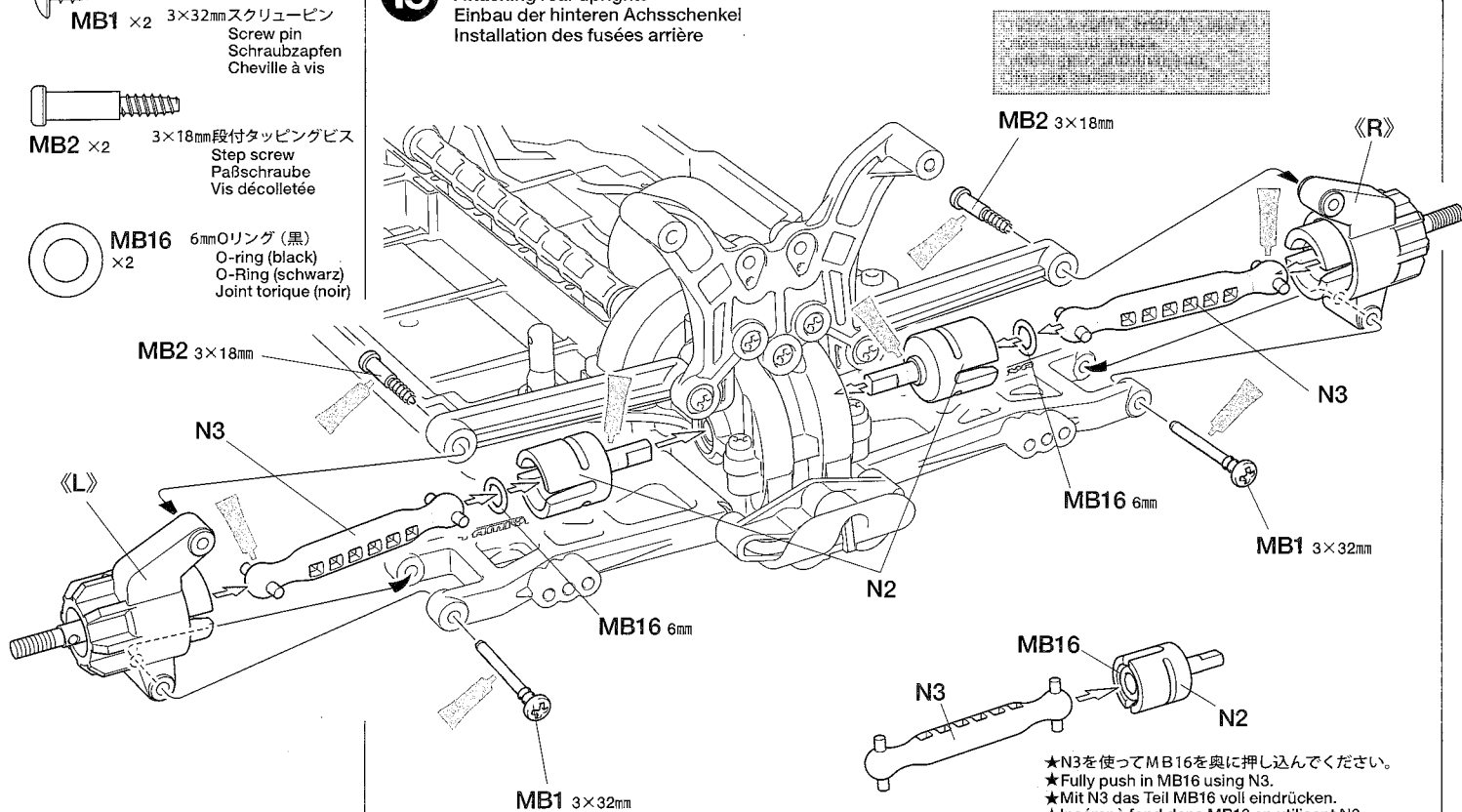
MB2 ×2 3×18mm段付タッピングビス
Step screw
Paßschraube
Vis décollée



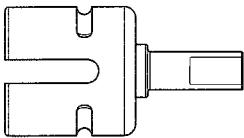
MB16 ×2 6mmOリング (黒)
O-ring (black)
O-Ring (schwarz)
Joint torique (noir)

19

リアアップライトの取り付け
Attaching rear uprights
Einbau der hinteren Achsschenkel
Installation des fusées arrière



★N3を使ってMB16を奥に押し込んでください。
★Fully push in MB16 using N3.
★Mit N3 das Teil MB16 voll eindrücken.
★Insérer à fond dans MB16 en utilisant N3.

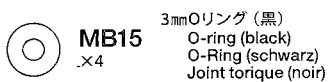


N2 ×2
ギヤボックスジョイント
Gearbox joint
Getriebegehäuse-Gelenk
Accouplement de pont

20



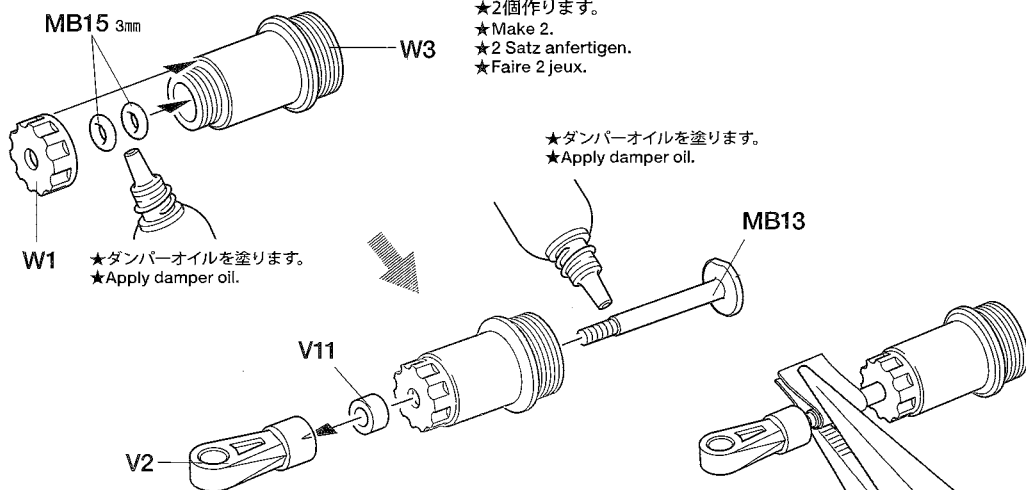
MB13 ×2
フロントピストンロッド
Front piston rod
Vordere Kolbenstange
Tige de piston avant



MB15 ×4 3mmOリング (黒)
O-ring (black)
O-Ring (schwarz)
Joint torique (noir)

20

フロントダンパーの組み立て 1
Assembling front dampers 1
Zusammenbau der vorderen Stoßdämpfer 1
Assemblage des amortisseurs avant 1



★2個作ります。
★Make 2.
★2 Satz anfertigen.
★Faire 2 jeux.

★ダンパーオイルを塗ります。
★Apply damper oil.

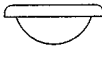
★ダンパーオイルを塗ります。
★Apply damper oil.

★キズをつけないように注意してください。
★Be careful not to damage piston rod.
★Vorsicht! Nicht die Kolbenstange beschädigen.
★Ne pas endommager l'axe de piston.

タミヤニュースを読もう

タミヤニュースはモデル作りの情報誌として多くの方に愛読されています。ご希望の方は模型店でおたずね下さい。当社より定期購読する方法もあります。

21

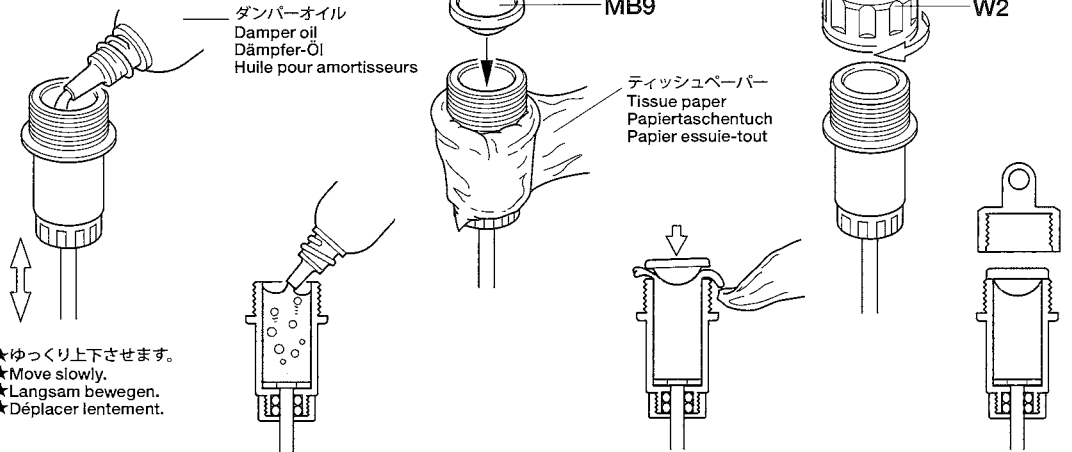


MB9
×2
オイルシール (緑)
Oil seal (green)
Ölabdichtung (grün)
Joint d'étanchéité
(vert)

21

フロントダンパーの組み立て 2
Assembling front dampers 2
Zusammenbau der vorderen Stoßdämpfer 2
Assemblage des amortisseurs avant 2

★2個作ります。
★Make 2.
★2 Satz anfertigen.
★Faire 2 jeux.



★ゆっくり上下させます。
★Move slowly.
★Langsam bewegen.
★Déplacer lentement.

1.ピストンを下にさげ、オイルを入れます。ピストンをゆっくり上下させてオイル中の気泡を抜きます。

1.Pull down piston and pour oil into cylinder. Remove air bubbles by slowly moving piston up and down.

1.Kolben nach unten ziehen und Öl einfüllen. Luftblasen durch Auf- und Abbewegen des Kolbens herausdrücken.

1.Pousser le piston vers le bas et remplir le corps d'huile. Chasser les bulles d'air en déplaçant le piston de bas en haut.

2.ピストンをいっぱいにおろし、オイルシールをはめ込み、あふれたオイルをティッシュペーパーですいとります。

2.Pull down piston, attach oil seal and absorb oil overflow with tissue paper.

2.Kolben nach unten ziehen. Ölabdichtung einstecken, überlaufendes Öl mit Papiertaschentuch abwischen.

2.Pousser le piston vers le bas, placer le joint d'étanchéité et essuyer l'excédent d'huile avec du papier essuie-tout.

3.シリンダーキャップをしめ込んで完了です。

3.Tighten cylinder cap.

3.Zylinder-Kappe aufschrauben.

3.Serrer le capuchon d'amortisseur.

22



MB3 ×4

3×14mm 段付タッピングビス
Step screw
Paßschraube
Vis décollétée



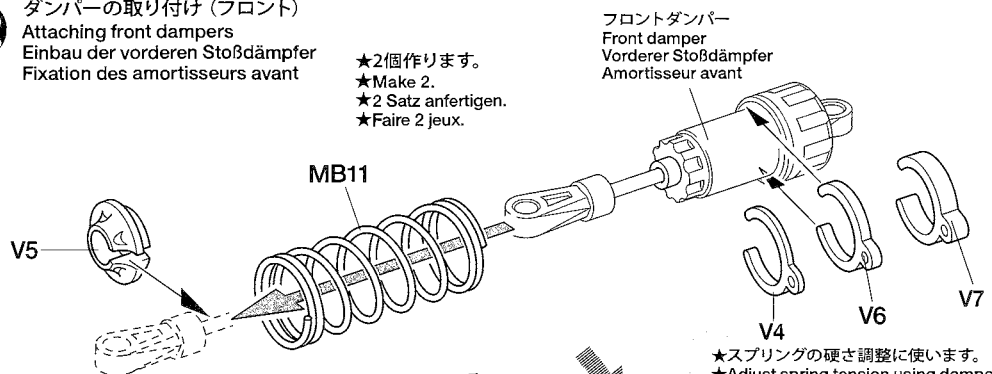
MB11
×2

フロントスプリング
Front coil spring
Vordere Feder
Ressort hélicoïdal avant

22

ダンパーの取り付け (フロント)
Attaching front dampers
Einbau der vorderen Stoßdämpfer
Fixation des amortisseurs avant

★2個作ります。
★Make 2.
★2 Satz anfertigen.
★Faire 2 jeux.



★スプリングの硬さ調整に使用します。
★Adjust spring tension using damper spacer.
★Die Federspannung mit Dämpfer-Distanzstück einstellen.
★Régler la tension à l'aide d'entretoise d'amortisseur.

OPTIONS

《ダンパーオイルのセッティング》
別売のタミヤシリコンダンパーオイルは、RCカーのオイルダンパー用に開発された高性能オイルです。温度が変化しても粘度変化が少なく、安定したダンピング効果を発揮。幅広いダンパーセッティングが可能です。

Tamiya Silicone Damper Oil

ソフトセット SOFT SET (53443)	赤 RED	# 200
	橙 ORANGE	# 300
	黄 YELLOW	# 400
ミディアムセット MEDIUM SET (53444)	緑 GREEN	# 500
	青 BLUE	# 600
	紫 PURPLE	# 700
ハードセット HARD SET (53445)	ピンク PINK	# 800
	クリアー CLEAR	# 900
	ライトブルー LIGHT BLUE	# 1000

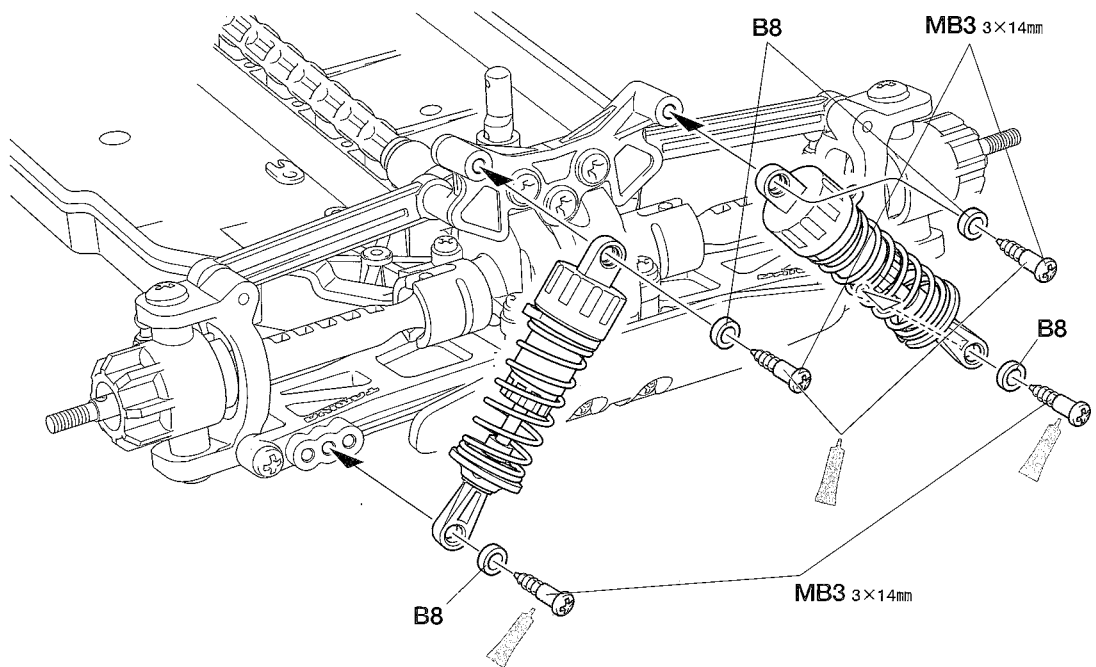
★キット付属は#400です。
★Kit-included oil is #400.
★Das im Bausatz enthaltene Öl hat eine Viskosität von 400.
★L'huile fournie dans le kit est de la #400.

TAMIYA COLOR

ポリカーボネートスプレー(ミニ)
クリアーボディ用スプレー塗料です。軽く仕上がりが、衝突などにははがれにくいのが特徴。ピン入り塗料の上に重ね塗りができます。

●タミヤのホームページには豊富な情報が満載です。ぜひご覧ください。

タミヤ・ホームページアドレス
www.tamiya.com

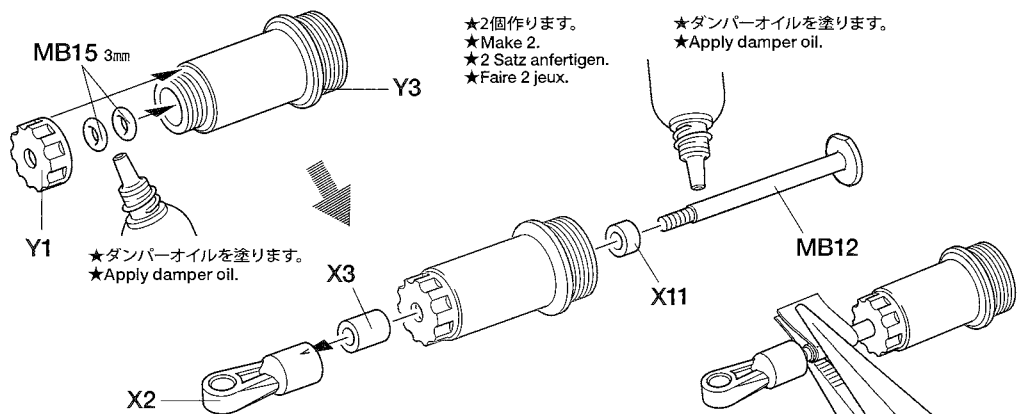


23

MB15 3mm Oリング (黒)
O-ring (black)
O-Ring (schwarz)
Joint torique (noir)
×4

MB12 リヤピストンロッド
Rear piston rod
Hinterer Kolbenstange
Tige de piston arrière
×2

23 リヤダンパーの組み立て 1
Assembling rear dampers 1
Zusammenbau der hinteren Stoßdämpfer 1
Assemblage des amortisseurs arrière 1



★2個作ります。
★Make 2.
★2 Satz anfertigen.
★Faire 2 jeux.

★ダンパーオイルを塗ります。
★Apply damper oil.

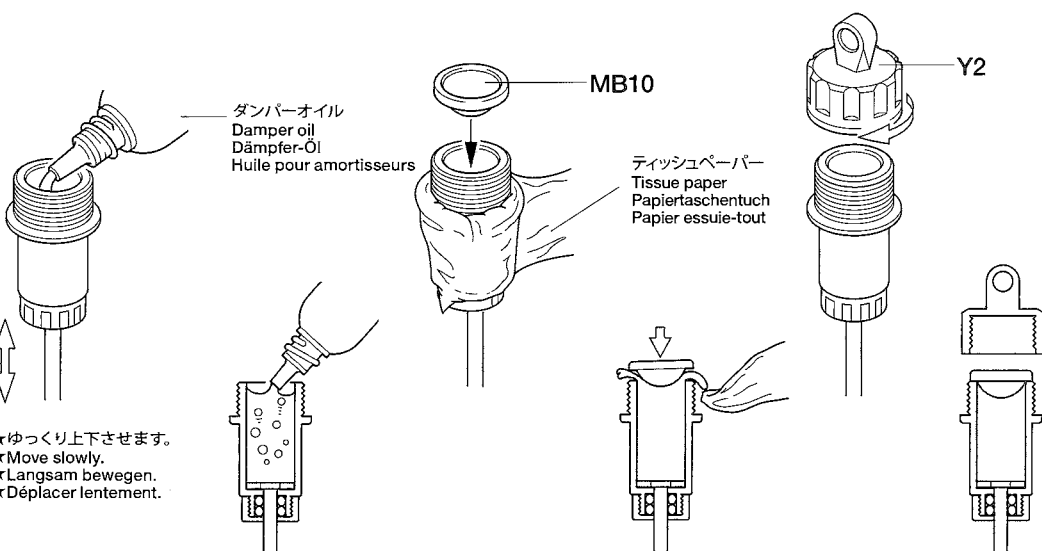
★ダンパーオイルを塗ります。
★Apply damper oil.

★キズをつけないように注意してください。
★Be careful not to damage piston rod.
★Vorsicht! Nicht die Kolbenstange beschädigen.
★Ne pas endommager l'axe de piston.

24

MB10 オイルシール (赤)
Oil seal (red)
Ölabdichtung (rot)
Joint d'étanchéité (rouge)
×2

24 リヤダンパーの組み立て 2
Assembling rear dampers 2
Zusammenbau der hinteren Stoßdämpfer 2
Assemblage des amortisseurs arrière 2



★2個作ります。
★Make 2.
★2 Satz anfertigen.
★Faire 2 jeux.

ダンパーオイル
Damper oil
Dämpfer-Öl
Huile pour amortisseurs

ティッシュペーパー
Tissue paper
Papiertaschentuch
Papier essuie-tout

★ゆっくり上下させます。
★Move slowly.
★Langsam bewegen.
★Déplacer lentement.

1.ピストンを下に下げ、オイルを入れます。ピストンをゆっくり上下させてオイル中の気泡を抜きます。

2.ピストンをいっぱいにおろし、オイルシールをはめ込み、あふれたオイルをティッシュペーパーですいとります。

3.シリンダーキャップをしめ込んで完了です。

1.Pull down piston and pour oil into cylinder. Remove air bubbles by slowly moving piston up and down.

2.Pull down piston, attach oil seal and absorb oil overflow with tissue paper.

3.Tighten cylinder cap.

1.Kolben nach unten ziehen und Öl einfüllen. Luftblasen durch Auf- und Abbewegen des Kolbens herausdrücken.

2.Kolben nach unten ziehen. Ölabdichtung einstecken, überlaufendes Öl mit Papiertaschentuch abwischen.

3.Zylinder-Kappe aufschrauben.

3.Serrer le capuchon d'amortisseur.

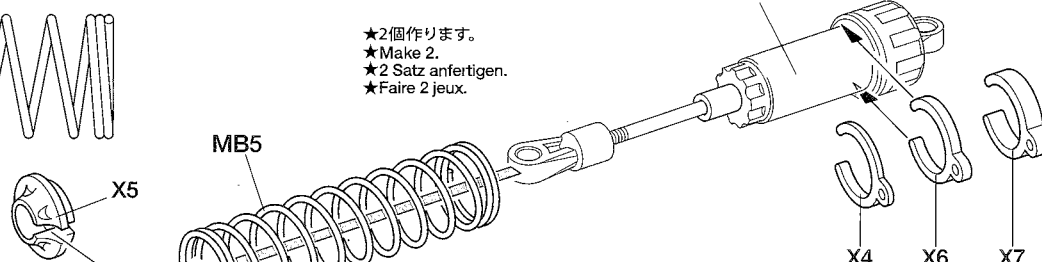
1.Pousser le piston vers le bas et remplir le corps d'huile. Chasser les bulles d'air en déplaçant le piston de bas en haut.

2.Pousser le piston vers le bas, placer le joint d'étanchéité et essuyer l'excédent d'huile avec du papier essuie-tout.

25

MB5 リヤスプリング
Rear coil spring
Hintere Feder
Ressort hélicoïdal arrière
×2

25 リヤダンパーの組み立て 3
Assembling rear dampers 3
Zusammenbau der hinteren Stoßdämpfer 3
Assemblage des amortisseurs arrière 3



★2個作ります。
★Make 2.
★2 Satz anfertigen.
★Faire 2 jeux.

リヤダンパー
Rear damper
Hinterer Stoßdämpfer
Amortisseur arrière

★スプリングの硬さ調整に使用します。
★Adjust spring tension using damper spacers.
★Die Federspannung mit Dämpfer-Distanzstück einstellen.
★Régler la tension à l'aide d'entretoise d'amortisseur.

TAMIYA CRAFT TOOLS

良い工具選びは製作づくりのための第一歩。本格派をめざすモデラーにふさわしいタミヤクラフトツール。耐久性も高く、使いやすい高品質な工具です。

ANGLED TWEEZERS
ツル首ピンセット

ITEM 74003

NEEDLE NOSE w/CUTTER
ピンセットベンチ

ITEM 74034

CERAMIC GREASE

タミヤセラミックグリス

フラインセラミックの原料として使われるボロンナイトライドの微粒子を配合した高性能グリスです。特に樹脂パーツに効果的。ギヤや軸受け、ジョイント部分などにつけて動きをなめらかにし、摩擦をおさえます。

This is a very effective ceramic grease formulated with Boron Nitride and is ideal for lubrication of all gears, bearings and joints on radio control cars. Reduces friction and prolongs life of parts.

26

3×14mm段付タッピングビス
Step screw
Paßschraube
Vis décollée

MB3 ×4

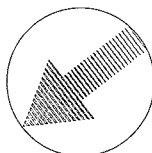
27

MB2 ×2
3×18mm段付タッピングビス
Step screw
Paßschraube
Vis décollée

MB14 3mmワッシャー
×2
Washer
Beilagscheibe
Rondelle

5mm六角ピローボール
Ball connector
Kugelkopf
Connecteur à rotule
MB8 ×2

注意してください。
CAUTION
VORSICHT
ATTENTION



《溶剤、ネジ止め剤についての注意》
樹脂製パーツはプラスチック用塗料の溶剤でも冒される場合があります。溶剤を大量に使って洗ったり、つけたり絶対にしないでください。またネジロック剤はこのキットには使いません。

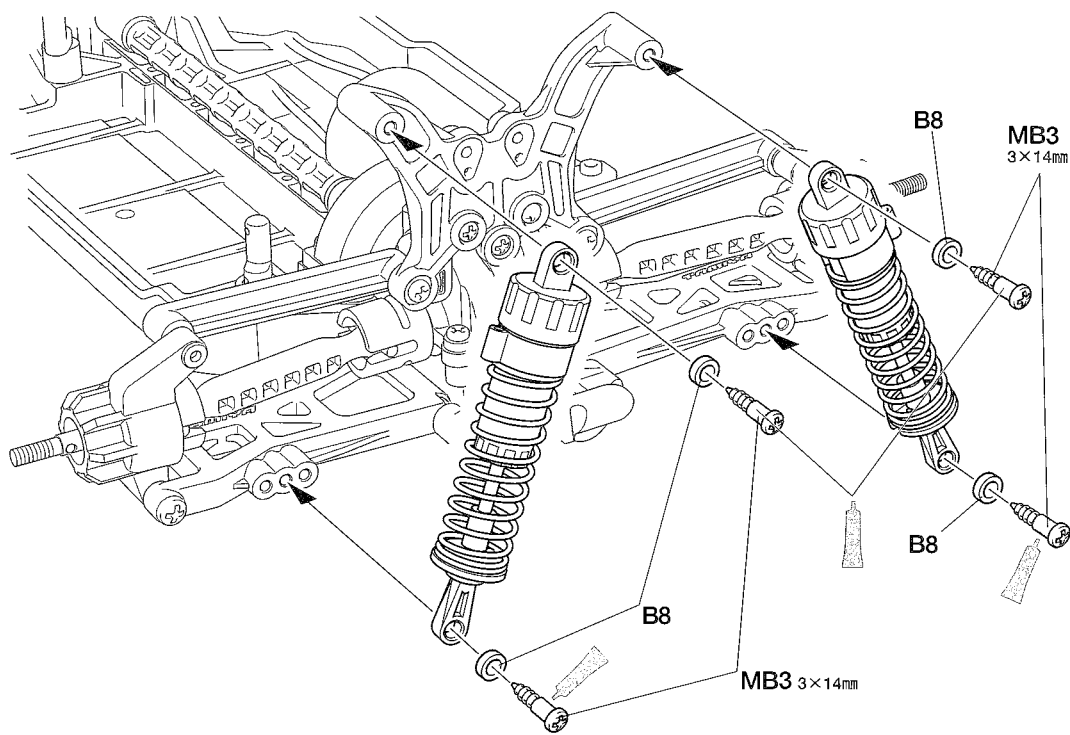
CAUTION ON THINNER AND THREAD LOCK
All thinners damage plastic, even plastic model paints and thinners. Never dip parts into thinners or paint, nor wash them with thinners. This kit does not require thread lock for construction.

VORSICHT MIT VERDÜNNERN UND SCHRAUBENSICHERUNGEN
Alle Verdüner greifen Plastik an, selbst Plastikfarben und deren Verdüner. Niemals Teile in Verdüner oder Farbe tauchen. Der Bausatz erfordert keine Schrauben-Sicherung.

PRECAUTIONS POUR LES SOLVANTS ET LES PRODUITS FREINE-FILET
Tous les solvants attaquent le plastique. Même les peintures et les diluants pour maquettes plastique. Ne jamais tremper les pièces dans du diluant ou de la peinture, ne jamais les nettoyer avec du diluant. Ce modèle ne nécessite pas l'emploi de produit freine-filet pour son montage.

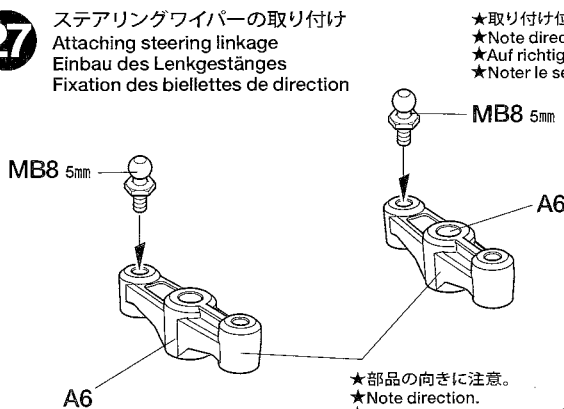
26

ダンパーの取り付け (リヤ)
Attaching rear dampers
Einbau der hinteren Stoßdämpfer
Fixation des amortisseurs arrière



27

ステアリングワイパーの取り付け
Attaching steering linkage
Einbau des Lenkgestänges
Fixation des biellettes de direction

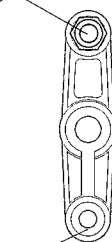


★取り付け位置に注意。
★Note direction.
★Auf richtige Platzierung achten.
★Noter le sens.

★部品の向きに注意。
★Note direction.
★Auf richtige Platzierung achten.
★Noter le sens.

※溶剤が十分に乾くまで注意してください。
*Do not overpaint.
*Nicht ganz einschleifen.
*Ne pas serrer trop.

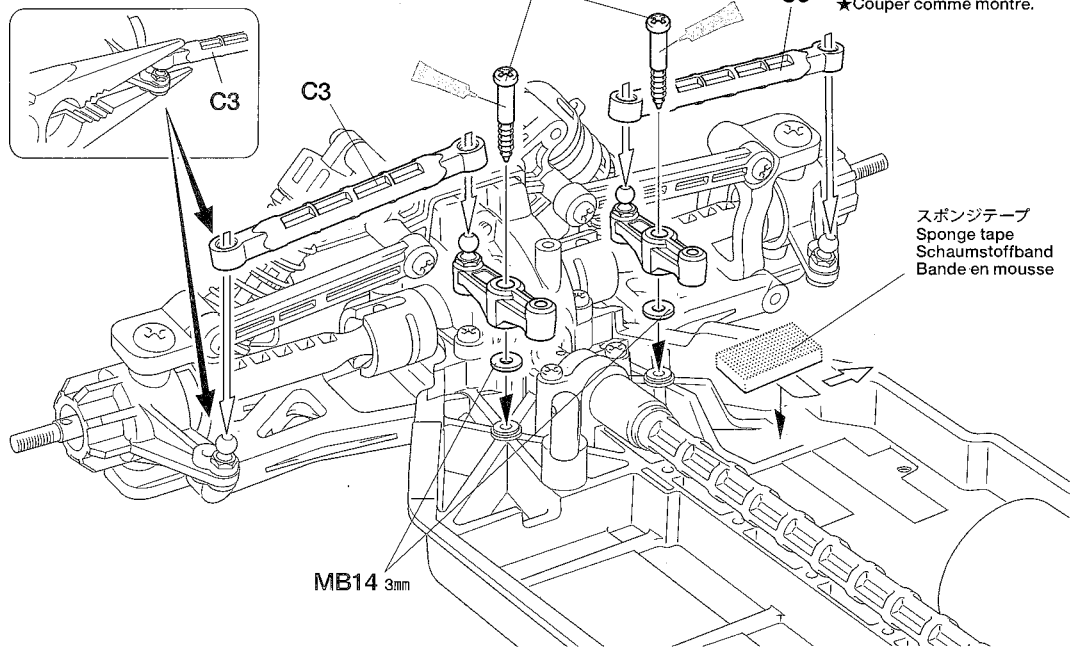
MB8 5mm



スポンジテープ
Sponge tape
Schaumstoffband
Bande en mousse

《原寸図》
Actual size
Tatsächliche
Größe
Taille réelle

★図の大きさに切って使います。
★Cut as shown.
★Gemäß Abbildung schneiden.
★Couper comme montré.



スポンジテープ
Sponge tape
Schaumstoffband
Bande en mousse



28~35

袋詰Cを使用します
BAG C / BEUTEL C / SACHET C

28

- MC1 x1 3×10mm丸ビス
Screw
Schraube
Vis
- MC4 x1 2.6×10mmバインドビス
Binding screw
Flachkopfschraube
Vis à tête poëlier
- MA1 x1 3×10mmタッピングビス
Tapping screw
Schneidschraube
Vis taraudeuse
- MC3 x1 2.6×10mmタッピングビス
Tapping screw
Schneidschraube
Vis taraudeuse

Checking R/C equipment

- ① Install batteries.
- ② Extend receiver antenna.
- ③ Connect charged battery.
- ④ Switch on transmitter.
- ⑤ Switch on receiver.
- ⑥ Trims in neutral.
- ⑦ Slide steering reverse switch to "Normal" position.
- ⑧ Steering wheel in neutral.
- ⑨ Servo in neutral position.
- ⑩ After attaching servo saver, switch off R/C units and disconnect connectors.

Überprüfen der RC-Anlage

- (Siehe Bild rechts.)
- ① Batterien einlegen.
 - ② Empfängerantenne ausrollen.
 - ③ Voll aufgeladenen Akku verbinden.
 - ④ Sender einschalten.
 - ⑤ Empfänger einschalten.
 - ⑥ Trimmhebel neutral stellen.
 - ⑦ Schalter für Lenkservo (Servo-Normal).
 - ⑧ Lenkrad neutral stellen.
 - ⑨ Servo in Neutralstellung.
 - ⑩ Nachdem der Servo-Saver angebracht ist, die RC-Einheit ausschalten und die Stecker abziehen.

Vérification de l'équipement R/C

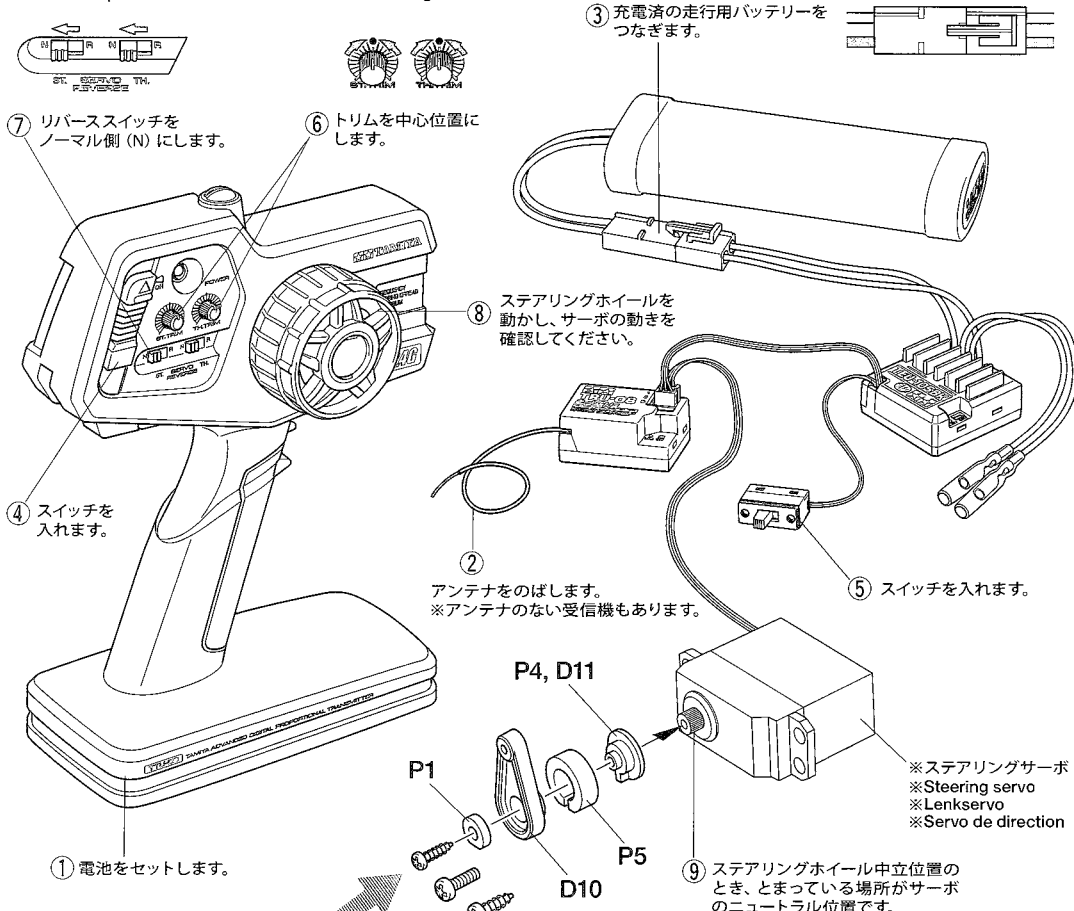
- ① Mettre en place les piles.
- ② Déployer l'antenne du récepteur.
- ③ Charger complètement la batterie.
- ④ Allumer l'émetteur.
- ⑤ Allumer le récepteur.
- ⑥ Placer les trims au neutre.
- ⑦ Position "Normal" pour le servo de direction.
- ⑧ Le volant de direction au neutre.
- ⑨ Servo au neutre.
- ⑩ Après installation du sauve-servo, éteindre l'ensemble R/C et débrancher les connecteurs.

28 《ラジオコントロールメカのチェック》
Checking R/C equipment
Überprüfen der RC-Anlage
Vérification de l'équipement R/C



- ★ご使用のプロセッサ付属の取扱説明書をよく読んでからお使いください。
- ★Refer to the manual included with R/C unit.
- ★Die bei der RC-Anlage enthaltene Anleitung beachten.
- ★Se référer au manual inclus avec l'équipement R/C.

★番号の順にチェックし、必ずサーボのニュートラルを確認して組み立ててください。
★Make sure the servo is in neutral prior to assembly.
★Servo vor dem Einbau in neutrale Stellung bringen.
★S'assurer que le servo est au neutre avant assemblage.



《P4》

MC3 2.6×10mm

★タミヤ製サーボの場合はP4とMC3を使用します。他社製サーボを使用する場合は下の表をご覧ください。
★Use P4 and MC3 when using other brands of servo. See diagram below when using other brands of servo.
★P4 und MC3 benutzen bei Tamia Servos. Bei der Verwendung anderer Servos unten stehendes Diagramm beachten.
★Utiliser P4 et MC3 avec des servos Tamia. Se reporter au tableau ci-dessous pour d'autres marques de servos.

《サーボホーン用ビスの選び方》 / Selecting Servo Horn Screw
Schraube des Servohorns / Choisir du palonnier de servo

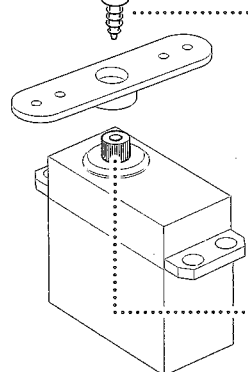
★他社製サーボを搭載する場合は、サーボホーン用ビスをキット付属の10mmサイズビスに交換します。この表をよく見て、4種類の中からサーボに合わせたビスを選んでください。また、これ以外のビスの場合はプロメーカーにお問い合わせください。

★When using other brands of servo, replace servo horn screw with 10mm screw included in this kit, using this diagram to select the correct screw. If there is no suitable screw, please contact the servo manufacturer.

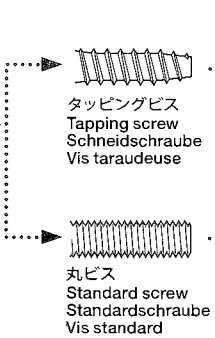
★Bei der Verwendung anderer Servos sollte die Schraube am Servohorn durch die beiliegende 10mm Schraube ersetzt werden. Beachten Sie das Diagramm für die Auswahl der richtigen Schraube. Ist dort keine geeignete Schraube aufgeführt, fragen Sie den Servohersteller.

★Pour d'autres marques de servos, remplacer la vis de palonnier par la vis 10mm incluse dans ce kit, en utilisant ce tableau pour choisir la vis correcte. S'il n'y a pas de vis compatible, contacter le fabricant du servo.

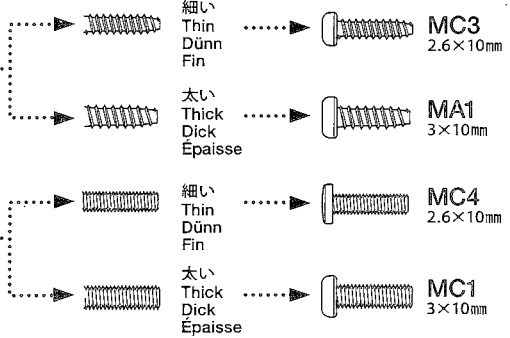
★サーボからビスを外します。
★Remove original servo horn screw.
★Originalschraube des Servohorns entfernen.
★Enlever la vis originale du palonnier.



- ① ★ビスのネジ部をよく見て、ビスの種類を確認します。
★Examine screw and determine type.
★Schraube überprüfen und die Richtige auswählen.
★Examiner la vis et déterminer le type.



- ② ★下の原寸図でビスの太さを確認し、選択したビスを使います。
★Check screw thickness with diagram below. Use selected screw.
★Dicke der Schraube mit dem unten stehenden Diagramm vergleichen. Die ausgewählte Schraube nutzen.
★Vérifier l'épaisseur de la vis sur le tableau ci-dessous. Utiliser la vis choisie.



★使用するサーボの取り付け部に合わせて選びます。
★Match part with servo.
★Den zum Servo passenden Sockel aussuchen.
★Utiliser une pièce adaptée au servo.



29

3×12mm タッピングビス
Tapping screw
Schneidschraube
Vis décollétée

MB4 ×2



3×8mm タッピングビス
Tapping screw
Schneidschraube
Vis décollétée

MC2 ×2

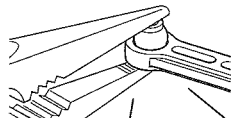


3mm フッシャー
Washer
Beilagscheibe
Rondelle

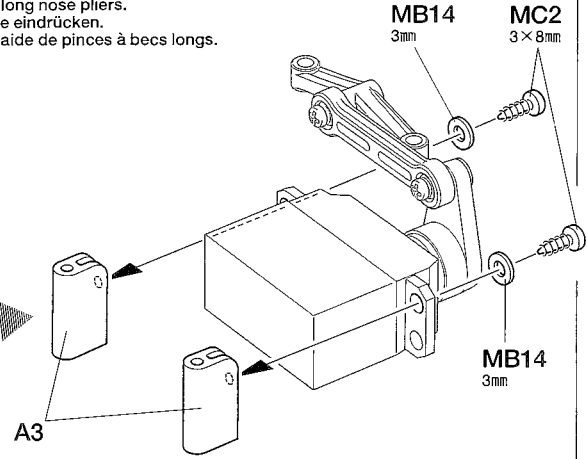
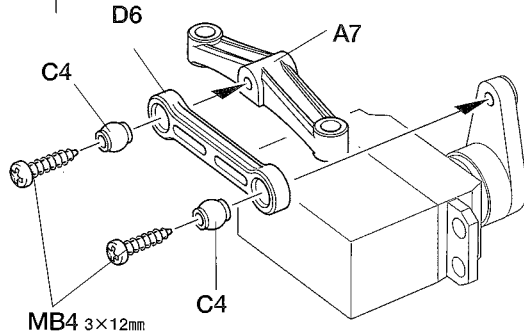
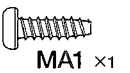
MB14 ×2

29

サーボステーの取り付け
Attaching servo stay
Einbau der Servohalter
Fixation des supports de servo

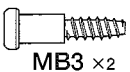


★ラジオペンチなどで押し込みます。
★Push in using long nose pliers.
★Mit Spitzzange eindrücken.
★Enchasser à l'aide de pinces à becs longs.

SNAP!
パチン**30**

3×10mm タッピングビス
Tapping screw
Schneidschraube
Vis décollétée

MA1 ×1



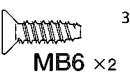
3×14mm 段付タッピングビス
Step screw
Paßschraube
Vis décollétée

MB3 ×2



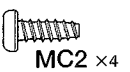
3×12mm タッピングビス
Tapping screw
Schneidschraube
Vis décollétée

MB4 ×1



3×10mm 皿タッピングビス
Tapping screw
Schneidschraube
Vis taraudeuse

MB6 ×2



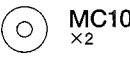
3×8mm タッピングビス
Tapping screw
Schneidschraube
Vis décollétée

MC2 ×4



2×10mm 丸ビス
Screw
Schraube
Vis

MC5 ×2

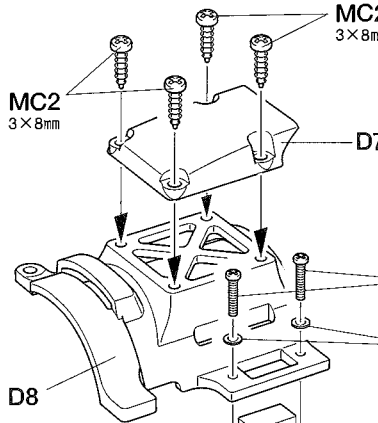


2mm フッシャー
Washer
Beilagscheibe
Rondelle

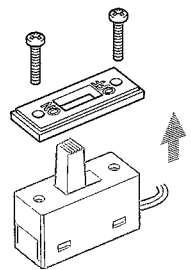
MC10 ×2

30

ステアリングサーボの取り付け
Attaching steering servo
Lenkservo-Einbau
Fixation du servo de direction

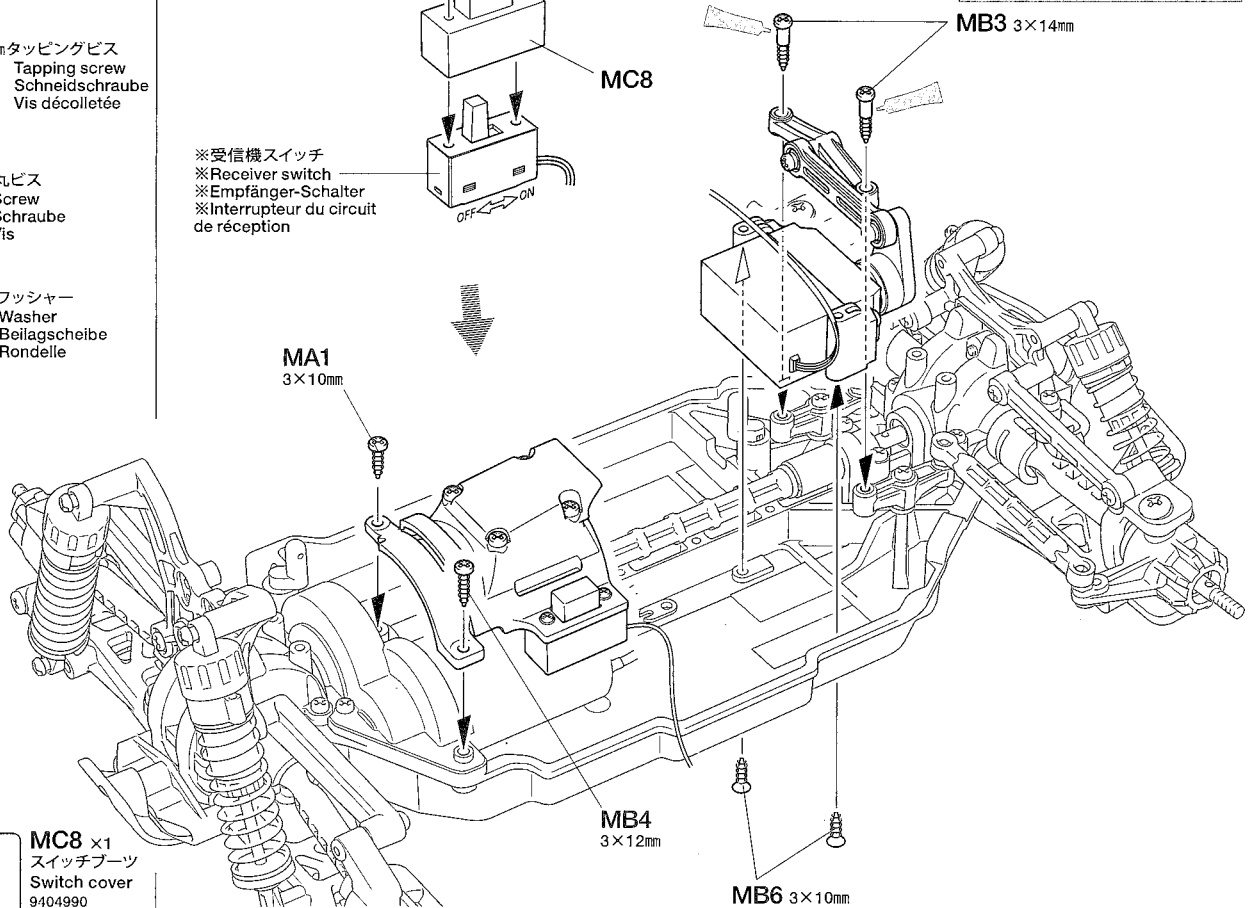


★受信機スイッチから表示プレートをはずしておきます。
★Remove switch plate when attaching receiver switch.
★Zum Befestigen des Empfänger-Schalters die Schalterplatte vorher entfernen.
★Enlever la plaquette pour installer l'interrupteur du récepteur.



※締め込み過ぎに注意してください。
※Do not overtighten.
※Nicht ganz einschrauben.
※NE PAS SERRER TROP.

※受信機スイッチ
※Receiver switch
※Empfänger-Schalter
※Interrupteur du circuit de réception

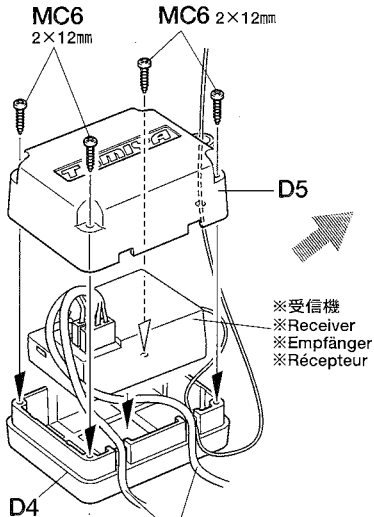


MC8 ×1
スイッチブーツ
Switch cover
9404990

31

- 3×10mm皿タッピングビス
Tapping screw
Schneidschraube
Vis taraudeuse
MB6 ×1
- 2×12mmタッピングビス
Tapping screw
Schneidschraube
Vis décolletée
MC6 ×4

《防塵ケース》
Receiver case
Empfängerkasten
Boîtier de récepteur



- ★挟み込み注意
★Make sure not to pinch cables.
- ★Darauf achten, die Kabel nicht einzuklemmen.
- ★Ne pas pincer les câbles.

- ★コネクタ部は+ (プラス)、- (マイナス) を確かめ、しっかりつないでください。
- ★Connect cables firmly.
- ★Die Kabel fest zusammenstecken.
- ★Connecter fermement les câbles.

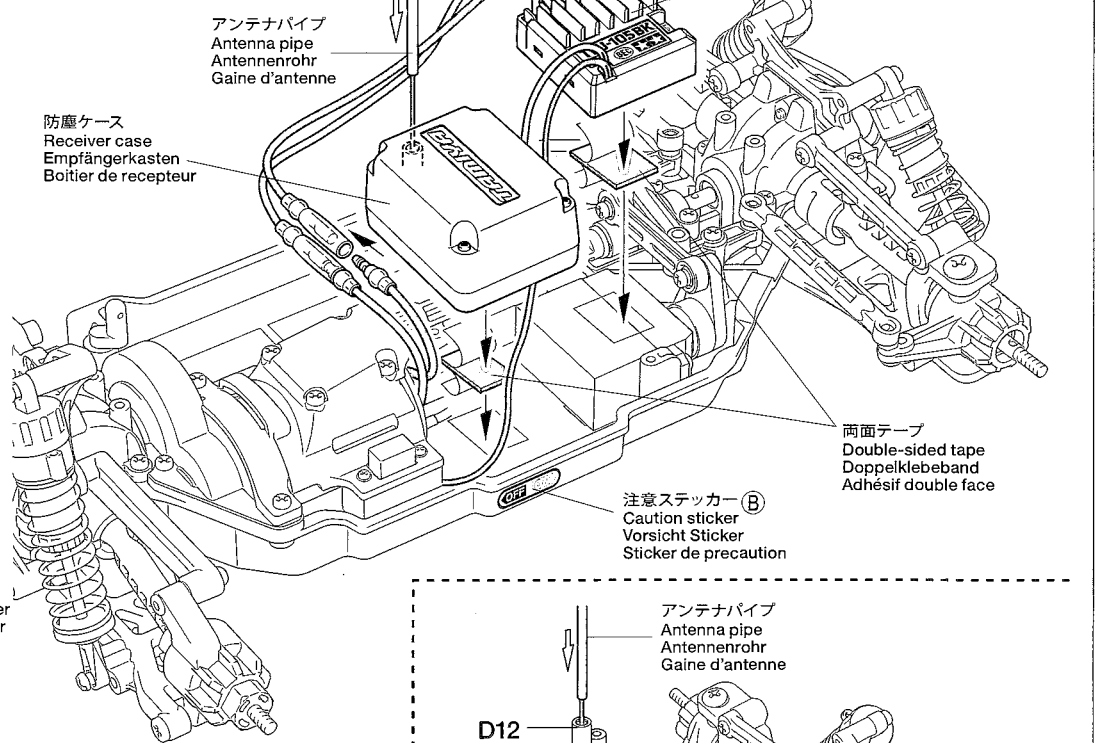


- | | |
|---|--|
| ESC、アンプ側
Speed controller
Fahrtenregler
Variateur de vitesse | モーター側
Motor
Moteur |
| + (プラス) コード
(赤、オレンジ、黄)
(+) Red, Orange, Yellow
(+) Rot, Orange, Gelb
(+) Rouge, Orange, Jaune | 黄/赤コード
Yellow / Red
Gelb / Rot
Jaune / Rouge |
| - (マイナス) コード
(黒、青)
(-) Black, Blue
(-) Schwarz, Blau
(-) Noir, Bleu | 緑/黒コード
Green / Black
Grün / Schwarz
Vert / Noir |

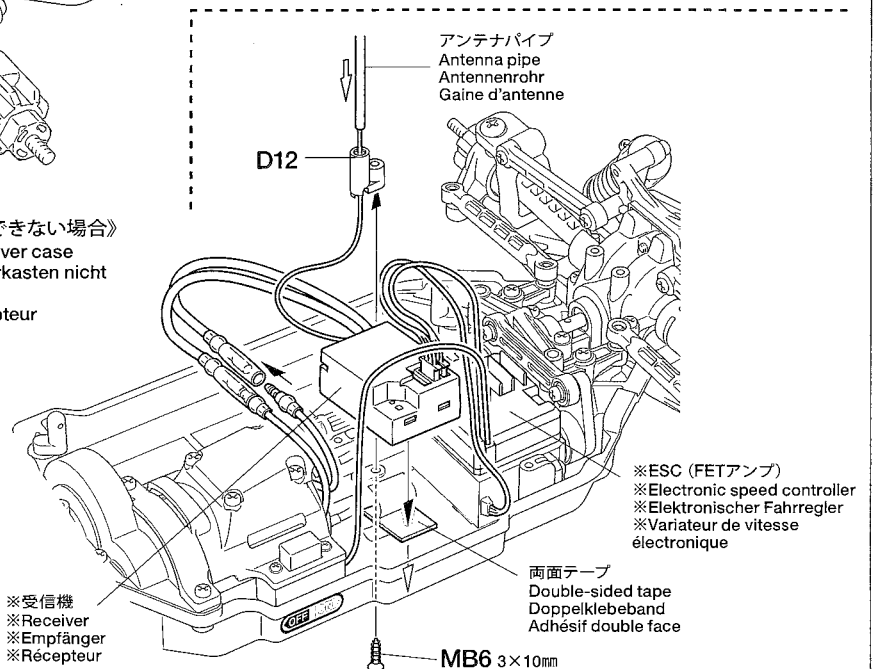
- ★キッド付属のホイール、タイヤの形状は組み立てイラストと異なる場合があります。
- ★Wheels included in chassis w/body kit may differ from drawings shown at right.
- ★Die im Fahrgestell-Bausatz mit Karosserie enthaltenen Räder können von der rechts gezeigten Abbildung abweichen.
- ★Les roues incluses dans le kit avec carrosserie peuvent être différentes de celles montrées sur les dessins de droite.

31

RCメカの搭載例
Attaching R/C unit
Einbau der RC-Einheit
Installation de l'ensemble R/C



《防塵ケースが使用できない場合》
When not using receiver case
Wenn der Empfängerkasten nicht benutzt wird
Sans boîtier de récepteur



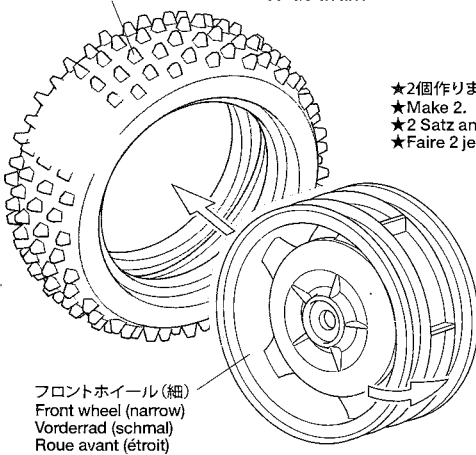
- ★どうしても防塵ケースに入りきらない受信機を搭載したい場合は、防塵性が失われますが、上図を参考に搭載できます。
- ★When using a receiver which does not fit into the receiver case, install receiver as shown. Please note that it will significantly lower model resistance to dirt and debris.
- ★Bei der Verwendung eines Empfängers der nicht in den Empfängerkasten passt, sollte der Empfänger wie gezeigt angebracht werden. Bitte beachten Sie dass damit das Modell wesentlich empfindlicher gegen Feuchtigkeit und Schmutz wird.
- ★Lorsqu'on utilise un récepteur trop grand pour le boîtier, installer le récepteur comme montré. Noter que dans ce cas la résistance du modèle à la saleté et à la poussière est diminuée.

32

ホイールの組み立て
Wheels
Räder
Roues

フロントタイヤ(細)
Front tire (narrow)
Vorderreifen (schmal)
Pneu avant (étroit)

《フロントホイール》
Front wheel
Vorderrad
Roue avant

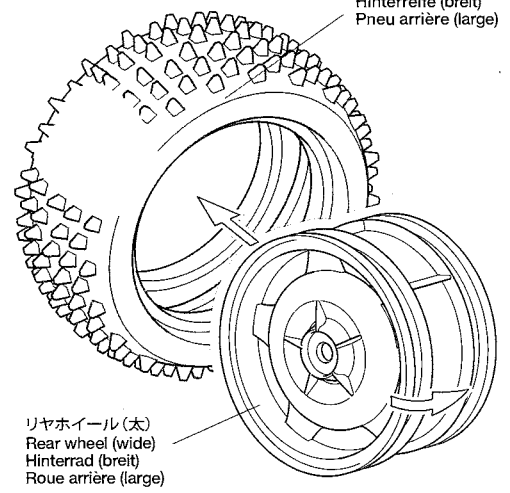


- ★2個作ります。
- ★Make 2.
- ★2 Satz anfertigen.
- ★Faire 2 jeux.

《リヤホイール》
Rear wheel
Hinterrad
Roue arrière

- ★2個作ります。
- ★Make 2.
- ★2 Satz anfertigen.
- ★Faire 2 jeux.

リヤタイヤ(太)
Rear tire (wide)
Hinterreife (breit)
Pneu arrière (large)



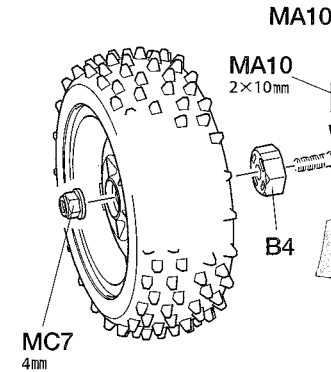
リヤホイール(太)
Rear wheel (wide)
Hinterrad (breit)
Roue arrière (large)

33

3×10mmタッピングビス
Tapping screw
Schneidschraube
Vis décolletée
MA1 ×2

2×10mmシャフト
Shaft
Achse
Axe
MA10 ×4

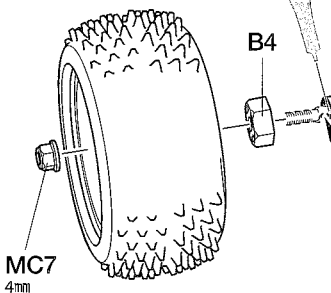
1150
プラベアリング
Plastic bearing
Plastik-Lager
Palier en plastique
BB2 ×4



4mmフランジロックナット
Flange lock nut
Sicherungsmutter
Ecrou nylstop à flasque
MC7 ×4

《リヤ》
Rear
Hinten
Arrière

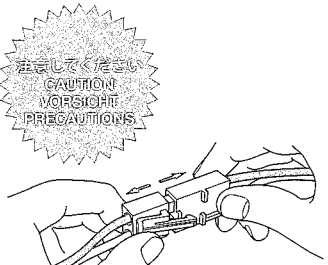
注意ステッカー(E)
Caution sticker
Vorsicht Sticker
Sticker de precaution

**34**

3×8mmタッピングビス
Tapping screw
Schneidschraube
Vis décolletée
MC2 ×4

3×10mmフランジタッピングビス
Flanged tapping screw
Kragenschraube
Vis taraudeuse à flasque
MA4 ×2

スナップピン(大)
Snap pin (large)
Federstift (groß)
Epingle métallique (grande)
MC11 ×2

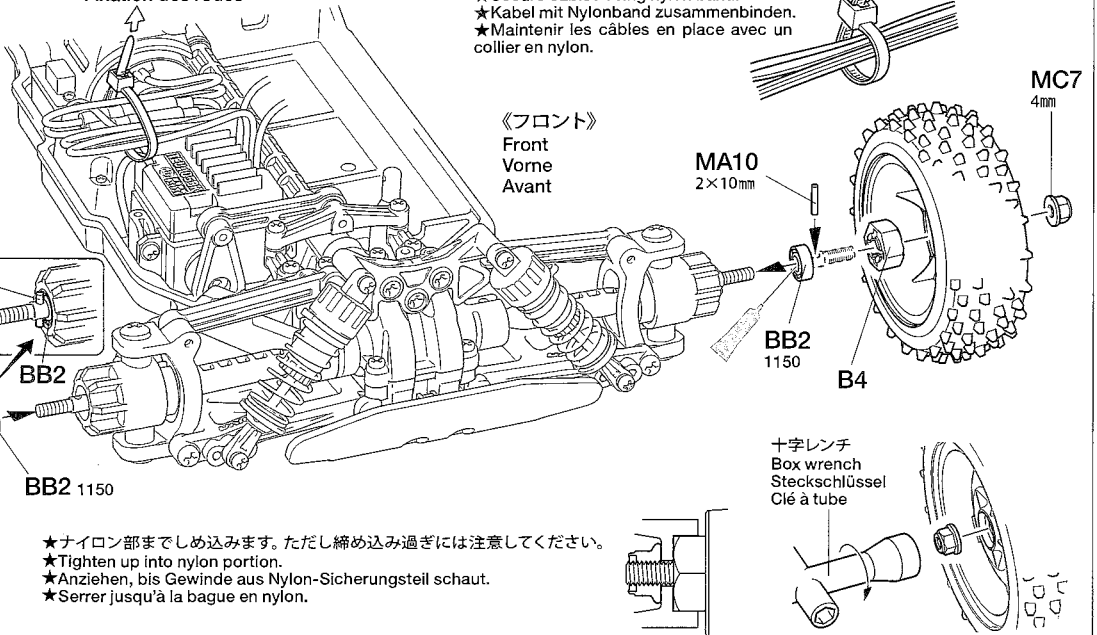


★走行させない時は必ず走行用バッテリーのコネクターを外してください。
★Disconnect battery when the car is not being used.
★Akkustecker abziehen, wenn das Auto nicht in Betrieb.
★Déconnecter la batterie lorsque la voiture n'est pas utilisée.

33

ホイールの取り付け
Attaching wheels
Einbau der Räder
Fixation des roués

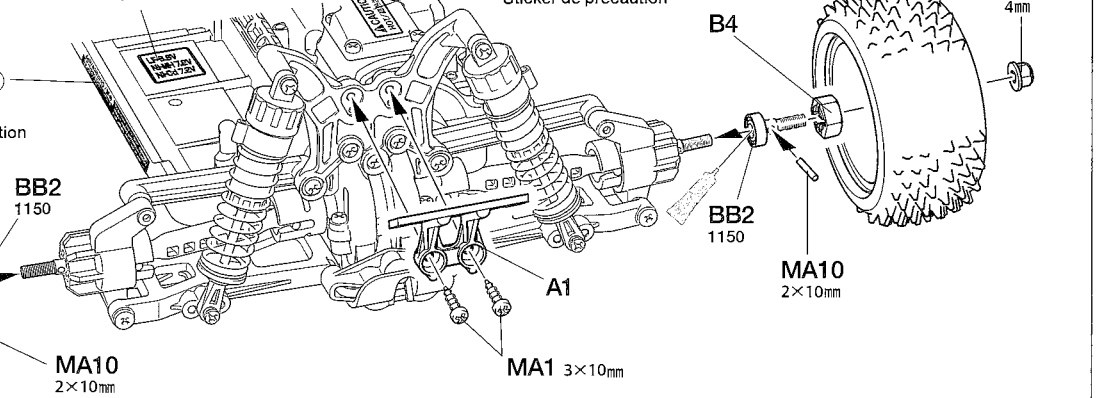
★配線コードはプロペラシャフトに干渉しないように表紙写真を参考にナイロンバンドでたばねておきます。
★Secure cables using nylon band.
★Kabel mit Nylonband zusammenbinden.
★Maintenir les câbles en place avec un collier en nylon.



★ナイロン部までしめ込みます。ただし締め込み過ぎには注意してください。
★Tighten up into nylon portion.
★Anziehen, bis Gewinde aus Nylon-Sicherungsteil schaut.
★Serrer jusqu'à la bague en nylon.

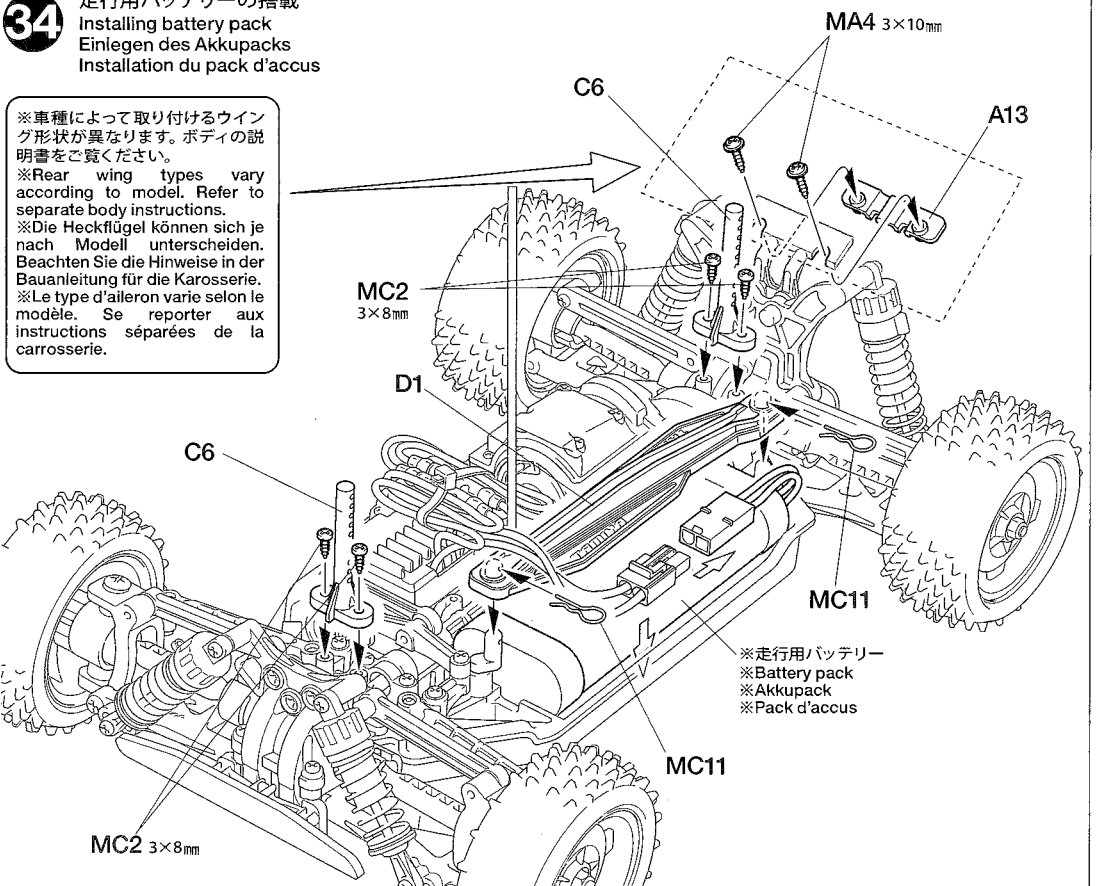
注意ステッカー(F)
Caution sticker
Vorsicht Sticker
Sticker de precaution

注意ステッカー(C)
Caution sticker
Vorsicht Sticker
Sticker de precaution

**34**

走行用バッテリーの搭載
Installing battery pack
Einlegen des Akkupacks
Installation du pack d'accus

※車種によって取り付けるウイング形状が異なります。ボディの説明書をご覧ください。
※Rear wing types vary according to model. Refer to separate body instructions.
※Die Heckflügel können sich je nach Modell unterscheiden. Beachten Sie die Hinweise in der Bauanleitung für die Karosserie.
※Le type d'aileron varie selon le modèle. Se reporter aux instructions séparées de la carrosserie.

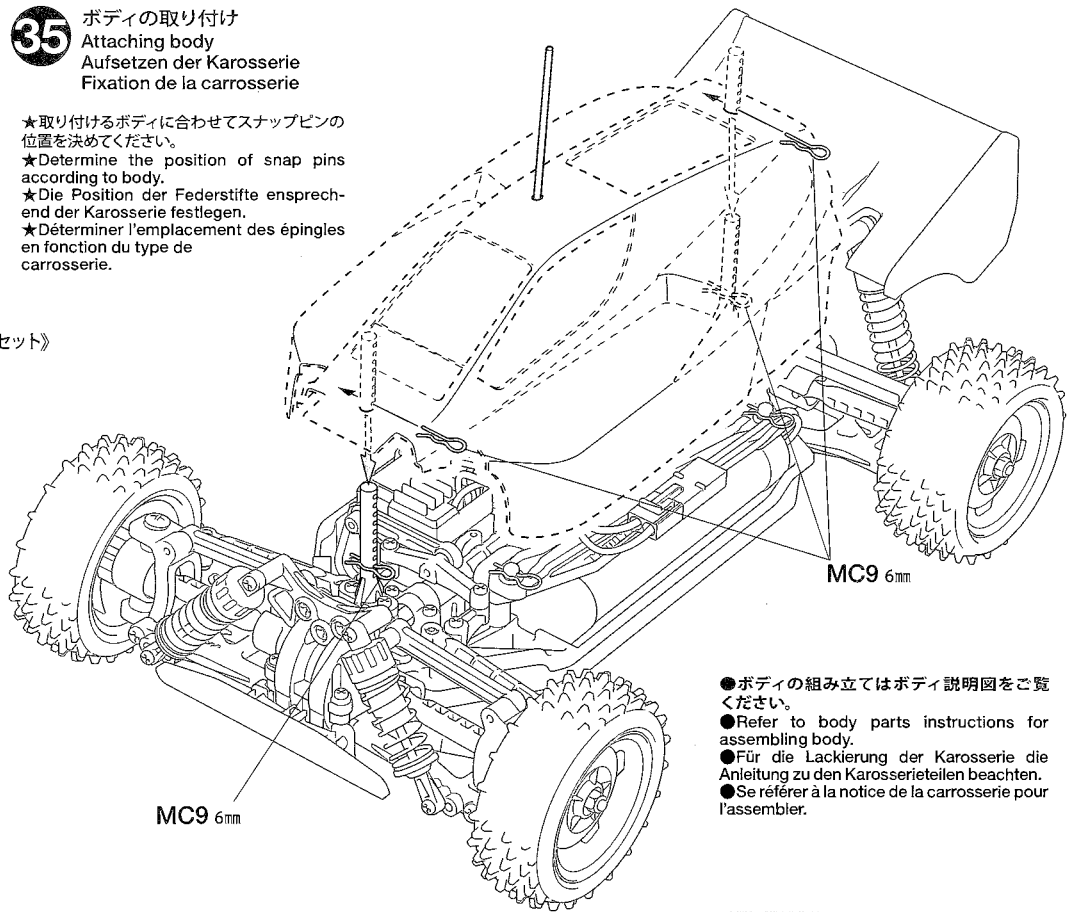


※走行用バッテリー
※Battery pack
※Akkupack
※Pack d'accus



35 ボディの取り付け
Attaching body
Aufsetzen der Karosserie
Fixation de la carrosserie

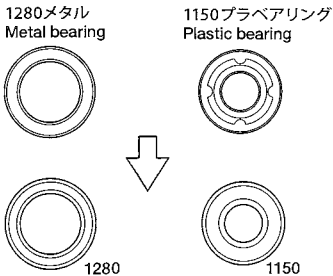
★取り付けるボディに合わせてスナップピンの位置を決めてください。
★Determine the position of snap pins according to body.
★Die Position der Federstifte entsprechend der Karosserie festlegen.
★Déterminer l'emplacement des épingles en fonction du type de carrosserie.



●ボディの組み立てはボディ説明図をご覧ください。
●Refer to body parts instructions for assembling body.
●Für die Lackierung der Karosserie die Anleitung zu den Karosserieteilen beachten.
●Se référer à la notice de la carrosserie pour l'assembler.

OPTIONS

《OP.497 TT-02B / TT-01 フルベアリングセット》
53497 TT-02B / TT-01 Ball Bearing Set



★プラベアリングやメタルを別売のベアリングセットに変える事が出来ます。
★Kit-included plastic and metal bearings can be replaced with separately-sold ball bearing sets.
★Die im Bausatz enthaltenen Plastik- und Metallager können durch separat beschaffte Kugellager ersetzt werden.
★Les paliers en plastique et métal inclus dans le kit peuvent être remplacés par des roulements à billes disponibles séparément.

MOTOR & GEAR

《ギヤ比の変更》

別売のピニオンギヤに交換する事でギヤ比を変える事が出来ます。ギヤの組み合わせによってモーターマウント(D9)への取り付け位置が異なります。右図またはD9上の数字を参考にしてください。

CHANGING GEAR RATIO

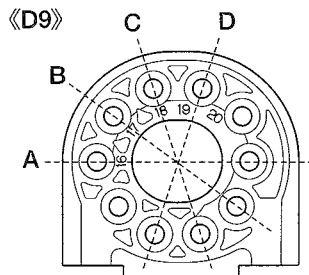
Change the gear ratio by using separately-sold pinion gears. Motor attachment points differ according to gear used. Refer to the illustrations.

ÄNDERUNG DER ÜBERSETZUNG

Die Übersetzung kann durch die Verwendung separat erhältlicher Ritzel verändert werden. Die Befestigungspunkte ändern sich je nach Ritzel. Anleitung beachten.

CHANGEMENT DE RAPPORT DE TRANSMISSION

Changer le rapport de transmission en utilisant des pignons vendus séparément. Les points de fixation du moteur varient en fonction du pignon utilisé. Se reporter aux illustrations.



ギヤ比 / GEAR RATIO

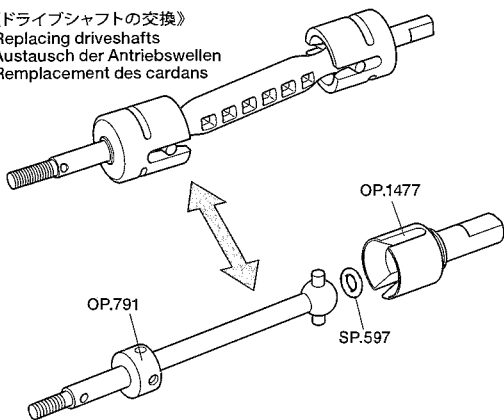
	ピニオンギヤ Pinion gear	スパーギヤ Spur gear	ギヤ比 Gear ratio
A	16T	キット付属ピニオン Kit-included pinion 70T	11.38 : 1
B	17T		10.71 : 1
C	18T		10.11 : 1
D	19T		9.58 : 1

●16T~19Tのピニオンが使えます。20T以上のピニオンはモーターや各可動部に負担が大きくなり使えません。
●Compatible with 16T-19T pinion gears. Do not use with 20T or greater pinion gears as this may damage the motor and other moving parts.
●Kompatibel mit Ritzeln von 16-19 Zähnen. Keine Ritzel mit 20 oder mehr Zähnen benutzen, da dies den Motor oder andere drehbare Teile beschädigt.
●Compatible avec des pignons de 16 à 19 dents. Ne pas utiliser avec des pignons 20 dents ou plus : risque d'endommager le moteur et les pièces en mouvement.

OPTIONS

《ドライブシャフトの交換》

Replacing driveshafts
Austausch der Antriebswellen
Remplacement des cardans



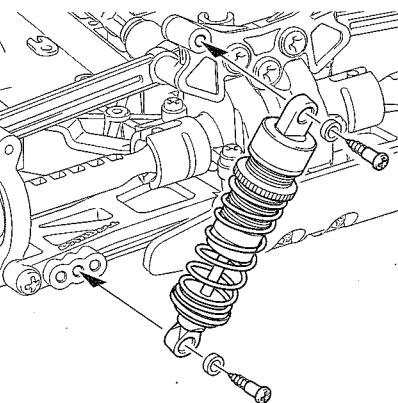
●キット付属の部品とOP.791とOP.1477を組み合わせたものに交換します。ドライブシャフトは前後とも同じものが使用できますが、前後とも交換するには、OP.791と1477が2セットずつ必要です。
●Kit-standard driveshafts can be replaced with a combination of Items 53791 and 54477. Note that a total of 2 sets of Items 53791 and 54477 are needed to replace the front and rear drive shafts.
●Die im Bausatz enthaltenen Antriebswellen können durch eine Kombination der Artikel 53791 und 54477 ersetzt werden. Bitte beachten Sie dass zwei Satz der Artikel 53791 und 54477 gebraucht werden um die vorderen und hinteren Antriebswellen auszutauschen.
●Les cardans d'origine du kit peuvent être remplacés par une combinaison des références 53791 et 54447. Noter qu'il faut deux jeux des réf. 53791 et 54447 pour remplacer les cardans avant et arrière.

《ダンパーの交換》

Replacing dampers
Austausch der Dämpfer
Remplacement des amortisseurs

《フロント》

Front
Vorne
Avant

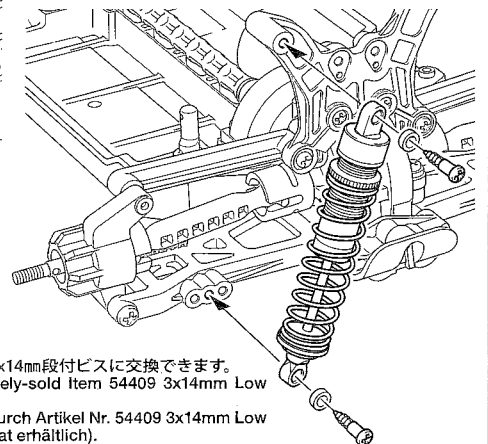


★キット付属のMB3をITEM54409 ローフリクション3x14mm段付ビスに交換できます。
★Kit-included MB3 can be replaced with separately-sold Item 54409 3x14mm Low Friction Step Screw (4pcs).
★Die im Bausatz enthaltene MB3 Schraube kann durch Artikel Nr. 54409 3x14mm Low Friction Step Screw (4 Stück) ersetzt werden (separat erhältlich).
★Les pièces MB3 du kit peuvent être remplacées par des vis décolletées basse friction 3x14mm (4 pcs) réf.54409.

●キット付属のダンパーとOP.962を交換して使用できます。図を参考に取り付けてください。
●Kit dampers can be replaced with Aluminum Damper Set (Item 53926). Refer to the diagram below.
●Die Standarddämpfer des Bausatzes können durch Aluminium Dämpfer aus dem Set (Artikel 53926) ersetzt werden. Beachten Sie das untenstehende Diagramm.
●Les amortisseurs d'origine du kit peuvent être remplacés par des amortisseurs aluminium (réf.53926). Se reporter au schéma ci-dessous.

《リヤ》

Rear
Hinten
Arrière



●走らせない時はバッテリーを必ずはずしておきましょう。

SAFETY PRECAUTIONS

Follow the outlined rules for safe radio control operation.

- Avoid running the car in crowded areas and near small children.
- Make sure that no one else is using the same frequency in your running area. Using the same frequency at the same time can cause serious accidents, whether it's driving, flying, or sailing.
- Avoid running in standing water and rain. If R/C unit, motor, or battery get wet, clean and dry thoroughly in a dry shaded area.

R/C OPERATING PROCEDURES

- ①Switch on transmitter. If using a transmitter with an extending antenna, fully extend.
- ②Switch on receiver.
- ③Inspect operation using transmitter before running.
- ④Adjust steering servo and trim so that the model runs straight with transmitter in neutral.
- ⑤Reverse sequence to shut down after running.
- ⑥Make sure to disconnect/remove all batteries.
- ⑦Completely remove sand, mud, dirt etc.
- ⑧Apply grease to suspension, gears, bearings, etc.
- ⑨Store the car and batteries separately when not in use.

TIPS ZUR SICHERHEIT

Beachten Sie die folgenden Richtlinien für fehlerfreien Betrieb.

- Vermeiden Sie das Fahren des Autos an überfüllten Plätzen und in der Nähe von kleinen Kindern. Gebrauchen Sie nie die Straße für R/C Rennen.
- Prüfen Sie, daß niemand in der Umgebung dieselbe Frequenz benutzt, denn dadurch können Unfälle entstehen - sowohl beim Fahren, Fliegen oder Segeln.
- Vermeiden Sie das Fahren durch Pfützen und während Regen. Wenn das R/C Fahrzeug, der Motor oder die Batterien naß werden, müssen Sie alles sorgfältig im Trockenen säubern und reinigen.

KONTROLLEN VOR DER FAHRT

- ①Sender einschalten. Wenn Sie einen Sender mit Teleskopantenne benutzen, dieses ganz ausziehen.
- ②Empfänger einschalten.
- ③Die Funktion vor Abfahrt mit dem Sender überprüfen.
- ④Richten Sie das Lenkservo durch Einstellung am Gestänge so ein, daß das Modell bei neutraler Sender-Trimmung geradeaus fährt.
- ⑤Nach dem Fahrbetrieb in umgekehrter Reihenfolge vorgehen.
- ⑥Die Batterien herausnehmen bzw. abklemmen.
- ⑦Entfernen Sie Sand, Matsch, Schmutz etc.
- ⑧Fetten Sie die Aufhängung, Getriebe, Federungen etc. ein.
- ⑨Bei Nichtgebrauch Auto und Akkus getrennt verwahren.

MESURES DE SECURITE

Veuillez respecter impérativement les règles de sécurité suivantes lors de l'utilisation de votre ensemble R/C.

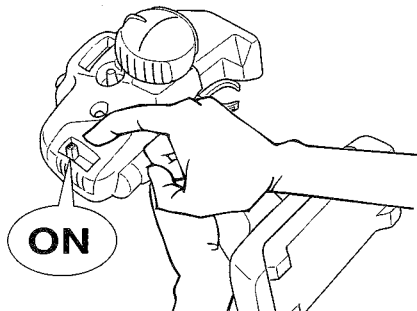
- Eviter de faire évoluer la voiture à proximité de jeunes enfants ou dans la foule. Ne jamais utiliser sur la voie publique!
- Assurez-vous que personne d'autre n'utilise la même fréquence sur le même terrain que vous. Utiliser la même fréquence en même temps peut être source de sérieux accidents, pendant la conduite, le vol ou la navigation des modèles R/C.
- Ne jamais faire évoluer le modèle sous la pluie ou sur une surface mouillée. Si le moteur, les accus, le récepteur ou les servos prennent l'humidité, les nettoyer avec un chiffon et les laisser sécher.

PROCEDURE DE MISE EN MARCHÉ

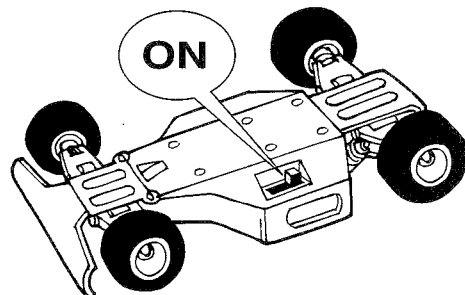
- ①Allumer l'émetteur. Déployer entièrement l'antenne de l'émetteur, s'il en est doté.
- ②Mettre en marche le récepteur.
- ③Vérifiez la bonne marche de votre radiocommande avant de rouler.
- ④Le trim de direction doit être réglé pour que manche au neutre, le modèle évolue en ligne droite.
- ⑤Faites les opérations inverses après utilisation de votre ensemble R/C.
- ⑥Assurez-vous que les batteries soient bien débranchées et sortez-les du modèle.
- ⑦Enlever sable, poussière, boue etc...
- ⑧Graisser les pignons, articulations...
- ⑨Rangez la voiture et les accus séparément.

《RCカーの走らせかた》

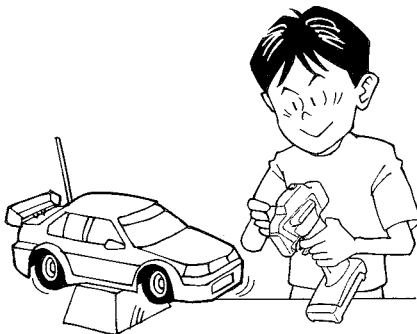
★この走らせかたの順番はかならず守ってください。スイッチのON/OFFの順番を間違えると他の電波の混信によってRCカーが暴走する場合があります。



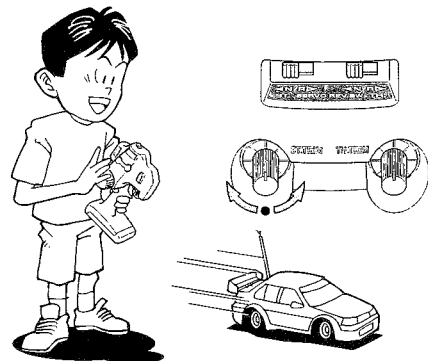
- ① スイッチをONにします。アンテナ付き送信機の場合はアンテナをのばしてください。



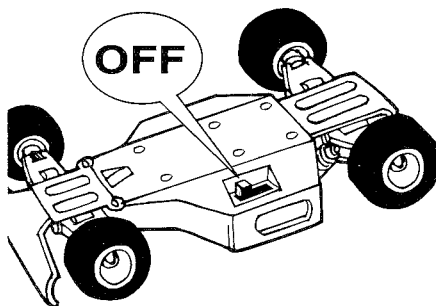
- ② 次にRCカー側のスイッチをONにしてください。



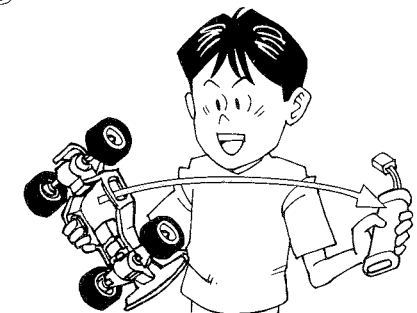
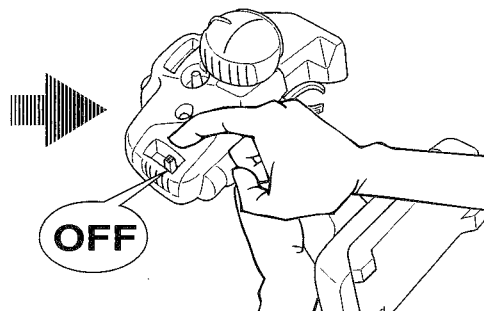
- ③ 走らせる前にRCカーを台の上に乗せ、各部の動きをチェックします。



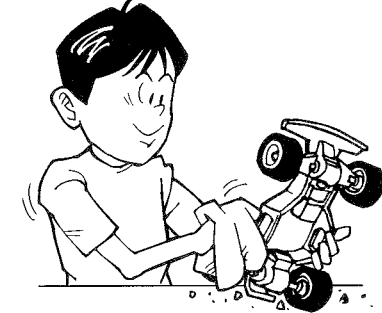
- ④ ステアリングを使わず走らせてみます。まっすぐに走らない場合はステアリングトリムを使って調節してください。



- ⑤ 走行を終わらせる時は、かならず走らせる時の逆の手順でスイッチを切っていきます。



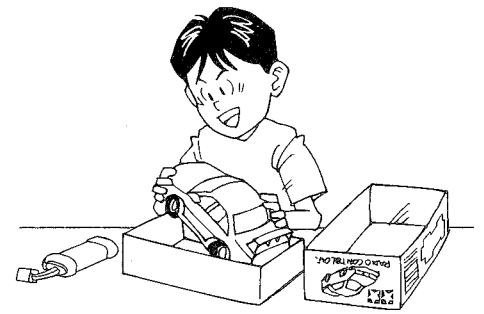
- ⑥ 走らせたあとは、かならずバッテリーをはずしておきましょう。



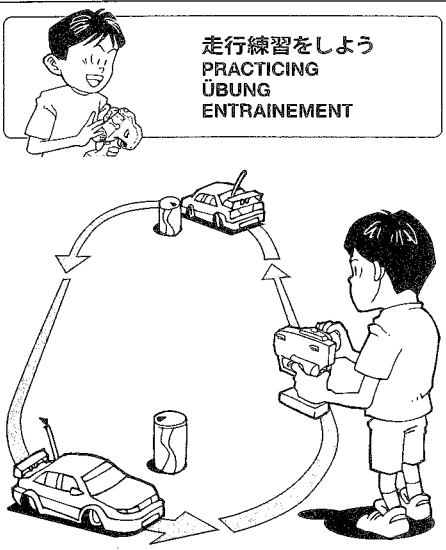
- ⑦ RCカーについた泥や砂、汚れなどはやわらかな布などできれいに拭き取りましょう。



- ⑧ ギヤや軸受け部、サスペンションなどの可動部はグリスをさしておきましょう。

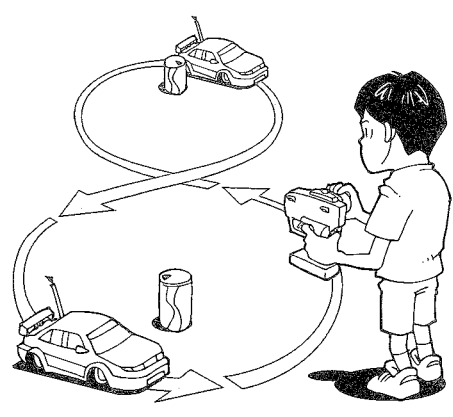


- ⑨ あとかたづけをしっかりとしましょう。その時、バッテリーは別々にしておきます。

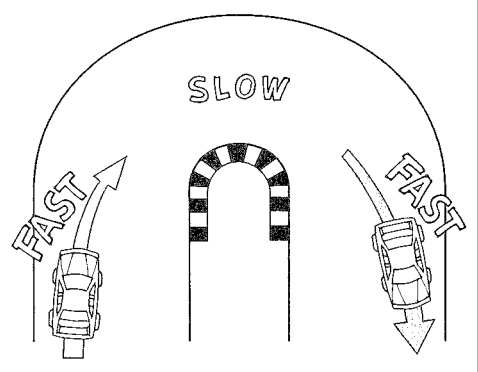


走行練習をしよう
PRACTICING
ÜBUNG
ENTRAINEMENT

- 大きく楕円を描くように走らせてみよう。
- Practice to achieve a large regular oval.
- Üben Sie, bis Sie ein sauberes Oval fahren können.
- Exercez vous à décrire un grand ovale régulier.



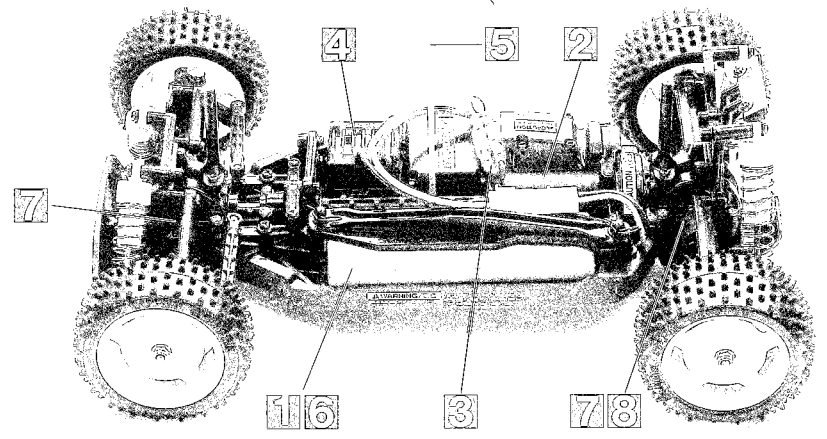
- 空き缶などを利用して、8の字を描くように走らせてみよう。
- Use empty cans etc. as pylons for figure "8" drill.
- Verwenden Sie leichte, leere Büchsen etc. als Markierung für einen 8er-Übungskurs.
- Employez des boîtes vides... comme repères pour réaliser des "8".



- コーナリングのやり方は、カーブに入るときに速度を落とし、曲がり終わるとともに速度を上げて行くといでしょう。
- Decelerate when entering into a curve and pick up the speed after vertex of the curve.
- Nehmen Sie beim Einfahren in die Kurve Gas weg und beschleunigen Sie nach dem Scheitelpunkt der Kurve.
- Ralentissez à l'entrée d'une courbe et reprenez de la vitesse après le passage du milieu de la courbe.

トラブルチェック
TROUBLESHOOTING
FEHLERSUCHE
RECHERCHE DES PANNES

★おかしいな?と思ったときは、車(RCカー)を修理に出すまえに、下の表を見てトラブルチェックを行ってください。
 ★Before sending your R/C model in for repair, check it again using the below diagram.
 ★Bevor Sie Ihr Modell zur Reparatur einsenden, prüfen Sie es nochmals selbst entsprechend der folgenden Anleitung.
 ★Avant de renvoyer votre modèle R/C pour une réparation, vérifiez-le à nouveau en suivant ce processus.

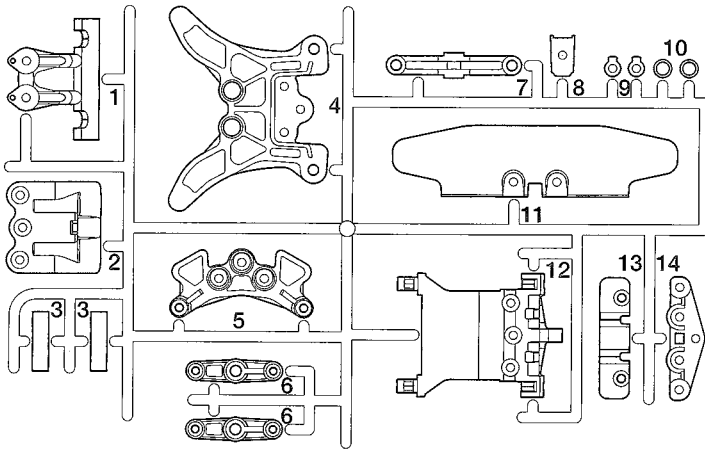


車の異常 PROBLEM PROBLEME	原因 CAUSE URSACHE	直し方 REMEDY LÖSUNG REMEDE	
車が動かない Model does not move. Modell fährt nicht. Le modèle ne démarre pas.	走行用バッテリーが充電されていますか? Weak or no battery in model. Schwache oder keine Batterien in Auto. Pack de propulsion manquant ou insuffisamment chargée.	走行用バッテリーを充電してください。 Install charged battery. Voll aufgeladene Batterien einlegen. Recharger la batterie.	1
	モーターに故障はありませんか? Damaged motor. Motorschaden. Moteur endommagé.	異音や、少しの走行で熱くなるようならモーターを交換してください。 Replace with new motor. Durch neuen Motor ersetzen. Remplacer par un nouveau moteur.	2
	コード類がやぶけてショートしていませんか? Worn or broken wiring. Verschlissene oder gebrochene Kabel. Câblage sectionné ou usé.	コードをしっかりと絶縁するか、メーカーに修理を依頼してください。 Splice and insulate wiring completely. Kabel anspleißen und gut isolieren. Vérifier et isoler le câblage.	3
	ESC (エレクトロニックスピードコントローラー) が故障していませんか? Damaged electronic speed controller. Beschädigter Fahrregler. Variateur électronique de vitesse endommagé.	ご使用のメーカーにお問い合わせください。 Ask manufacturer to repair. Erkundigen Sie sich über Reparaturmöglichkeit beim Hersteller. Faites réparer par le S.A.V. du fabricant.	4
思うように走らない No control. Keine Kontrolle. Perte de contrôle.	送信機、受信機のアンテナはのびていますか? Improper antenna on transmitter or model. Sender- oder Empfängerantenne ist nicht ganz herausgezogen. Problème d'antenne émetteur ou récepteur.	送信機、受信機のアンテナをのばしてください。 Fully extend antenna. Antenne vollständig herausziehen. Déployer entièrement l'antenne.	5
	走行用バッテリーや、送信機の電池が少なくなっていますか? Weak or no batteries in transmitter or model. Schwache oder keine Batterien in Sender oder Auto. Accus manquants ou insuffisamment chargés dans l'émetteur ou le modèle.	走行用バッテリーは充電してください。送信機の電池は新品のものと交換してください。 Install charged or fresh batteries. Legen Sie geladene Akkus oder neue Batterien ein. Installez des accus rechargés ou des piles neuves.	6
	回転部(ギヤなど)の組み立てがしっかり出来ていますか? Improper assembly of rotating parts. Unachtsamer Einbau drehender Teile. Mauvais assemblage des pièces en rotation.	説明図をよく見て回転部を確認、または組み立て直してください。 Reassemble them correctly referring to the instruction manual. Auseinandernehmen und gemäß Bedienungsanleitung neu zusammenbauen. Réassembler correctement en vous référant au manuel d'instructions.	7
	可動部がグリスアップされていますか? Improper lubrication on rotating parts. Drehende Teile unzureichend geschmiert. Mauvaise lubrification des pièces en rotation.	可動部にグリスをつけてください。 Apply grease. Fetten. Graisser.	8
	近くで別のRCモデルを操縦していませんか? Another R/C model using same frequency. Ein anderes RC-Modell fährt auf der gleichen Frequenz. Un autre modèle R/C est sur la même fréquence.	場所を変えるか、少し時間をおきます。 Try a different location to operate your model. Das Auto an einem anderen Ort fahren lassen. Essayez un autre endroit pour faire rouler votre modèle R/C.	

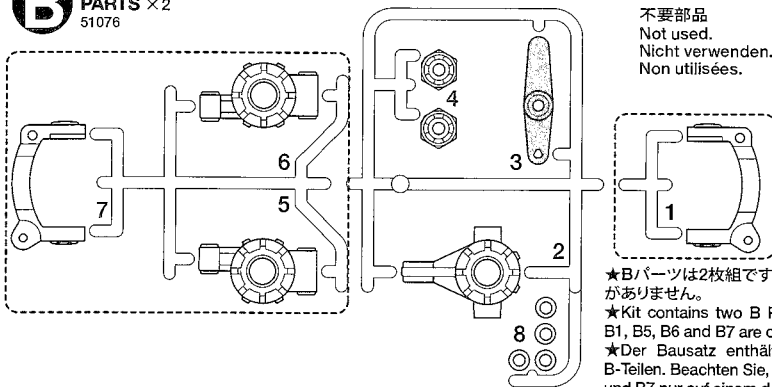
PARTS

★製品改良のためキットは予告なく仕様を変更することがあります。
 ★Specifications are subject to change without notice.
 ★Technische Daten können im Zuge ohne Ankündigung verändert werden.
 ★Caractéristiques pouvant être modifiées sans information préalable.

A PARTS ×1 19000562



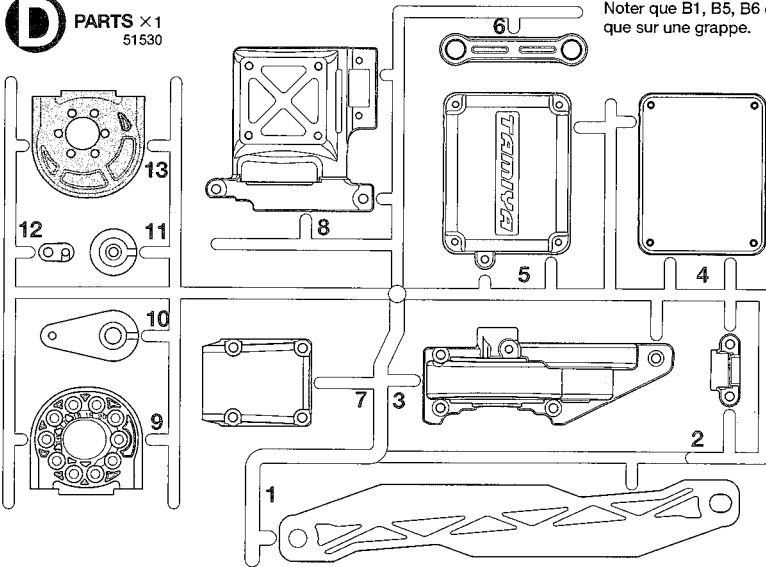
B PARTS ×2 51076



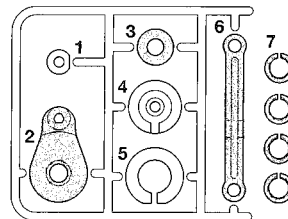
不要部品
Not used.
Nicht verwenden.
Non utilisées.

★Bパーツは2枚組ですが、1枚はB1,B5,B6,B7
がありません。
 ★Kit contains two B Parts sprues. Note that
B1, B5, B6 and B7 are only found on one sprue.
 ★Der Bausatz enthält zwei Spritzlinge mit
B-Teilen. Beachten Sie, dass die Teile B1,B5,B6
und B7 nur auf einem davon vorkommen.
 ★Le kit contient deux grappes de pièces B.
 Noter que B1, B5, B6 et B7 ne sont présentes
que sur une grappe.

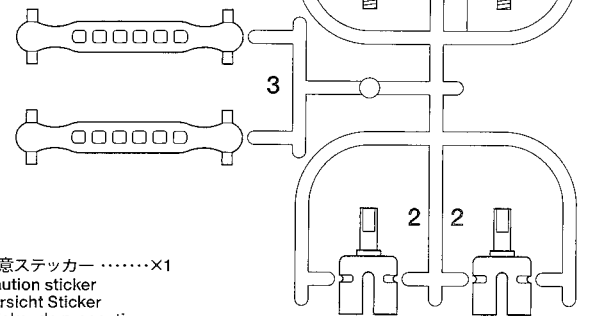
D PARTS ×1 51530



P PARTS ×1 51005



N PARTS ×2 19115153



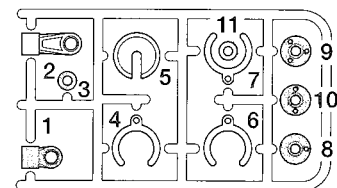
注意ステッカー×1
Caution sticker
Vorsicht Sticker
Sticker de precaution

アンテナパイプ×1
Antenna pipe 16095003
Antennenrohr
Gaine d'antenne

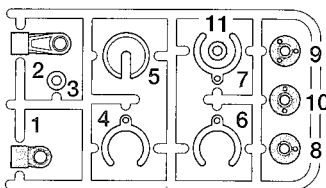
モーター×1
Motor 53689
Moteur

ロワデッキ×1
Lower deck 51532
Chassisboden
Châssis inférieur

V PARTS ×2 19225155



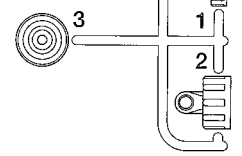
X PARTS ×2 19225154



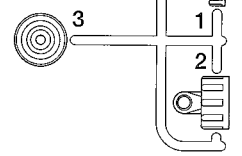
★V, W, X, Yパーツは車種によって色が異なる場合があります。部品をお求めの際は色をご指定ください。
 ★Molded color for V, W, X and Y Parts varies according to model. Specify color when ordering these parts.
 ★Die Gussfarbe für die Teile V,W,X und Y ist je nach Modell unterschiedlich. Bei der Bestellung dieser
 Teile Farbe angeben.
 ★La teinte de moulage des pièces V, W, X and Y varie en fonction du modèle. Spécifier la couleur lors
 de la commande de ces pièces.

フロントタイヤ.....×2 Front tire Vorderer Reifen Pneu avant	リアタイヤ.....×2 Rear tire Hintere Reifen Pneu arrière	フロントホイール.....×2 Front wheel Vorderrad Roue avant	リアホイール.....×2 Rear wheel Hinterrad Roue arrière
---	---	---	--

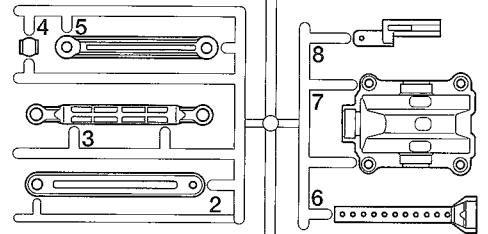
W PARTS ×2 19225153



Y PARTS ×2 19225152



C PARTS ×2 19000563



ベアリング袋詰 Bearing bag Lager-Beutel Sachet de paliers



BB1×4
19415929

1280メタル
Metal bearing
Metall-Lager
Palier en métal



BB2×12
10555015

1150プラベアリング
Plastic bearing
Plastik-Lager
Palier en plastique

G PARTS ×2
51531

GB1 ×2
デフケース
Differential gear case
Differentialgehäuse
Carter de différentiel

GB2 ×2
ベベルピニオンギヤ
Bevel pinion gear
Kegelritzel
Pignon conique

GB3 ×1
スパーギヤストッパー
Spur gear stopper
Stirnrad-Mitnehmer
Cale de pignon intermédiaire

GB4 ×2
リングギヤ
Ring gear
Tellerrad
Couronne

GB5 ×1
70Tスパーギヤ
70T Spur gear
70Z Stirnradgetriebe
Pignon intermédiaire
70 dents

A 1~13

MA1 ×22
3×10mm タッピングビス
Tapping screw
Schneidschraube
Vis décolletée

MA2 ×2
3×12mm 皿タッピングビス
Tapping screw
Schneidschraube
Vis décolletée

MA3 ×4
3×8mm 皿タッピングビス
Tapping screw
Schneidschraube
Vis décolletée

MA4 ×1
3×10mm フランジタッピングビス
Flanged tapping screw
Kragenschraube
Vis taraudeuse à flasque

MA5 ×1
17T ピニオンギヤ
Pinion gear
Motorritzel
Pignon moteur

MA6 ×2
3×8mm 丸ビス (黒)
Screw (black)
Schraube (schwarz)
Vis (noir)

MA7 ×2
U字シャフト
U-shaped shaft
U-förmige Achse
Arbre en U

MA8 ×8
2×8mm タッピングビス
Tapping screw
Schneidschraube
Vis décolletée

MA9 ×1
3×3mm イモネジ
Grub screw
Madenschraube
Vis pointeau

MA10 ×1
2×10mm シャフト
Shaft
Achse
Axe

MA11 ×1
14305125
モータープレート
Motor plate
Motor-Platte
Plaque-moteur

グリス×1
Grease 87099
Fett
Graisse

六角棒レンチ (1.5mm)×1
Hex wrench (1.5mm) 50038
Imbusschlüssel (1,5mm)
Clé Allen (1,5mm)

アンチウェアグリス×1
Anti-wear grease
Verschleiß minderndes Fett
Graisse anti-usure
53439

B 14~27

MB1 ×4
3×32mm スクリューピン
Screw pin
Schraubzapfen
Cheville à vis

MB2 ×4
3×18mm 段付タッピングビス
Step screw
Paßschraube
Vis décolletée

MB3 ×14
3×14mm 段付タッピングビス
Step screw
Paßschraube
Vis décolletée

MB4 ×1
3×12mm タッピングビス
Tapping screw
Schneidschraube
Vis décolletée

MA1 ×2
3×10mm タッピングビス
Tapping screw
Schneidschraube
Vis décolletée

MA2 ×1
3×12mm 皿タッピングビス
Tapping screw
Schneidschraube
Vis décolletée

MB5 ×2
リヤスプリング
Rear coil spring
Hintere Feder
Ressort hélicoïdal arrière

MB6 ×2
3×10mm 皿タッピングビス
Tapping screw
Schneidschraube
Vis taraudeuse

MB7 ×4
4×11.5mm 段付ビス
Step screw
Paßschraube
Vis décolletée

MB8 ×4
5mm 六角ビローボール
Ball connector
Kugelkopf
Connecteur à rotule

MB9 ×2
オイルシール (緑)
Oil seal (green)
Ölabdichtung (grün)
Joint d'étanchéité (vert)

MB10 ×2
オイルシール (赤)
Oil seal (red)
Ölabdichtung (rot)
Joint d'étanchéité (rouge)

MB11 ×2
フロントスプリング
Front coil spring
Vordere Feder
Ressort hélicoïdal avant

MB12 ×2
リヤピストンロッド
Rear piston rod
Hinterer Kolbenstange
Tige de piston arrière

MB13 ×2
フロントピストンロッド
Front piston rod
Vordere Kolbenstange
Tige de piston avant

MB14 ×2
3mm ワッシャー
Washer
Beilagscheibe
Rondelle

MB15 ×8
3mm Oリング (黒)
O-ring (black)
O-Ring (schwarz)
Joint torique (noir)

MB16 ×4
6mm Oリング (黒)
O-ring (black)
O-Ring (schwarz)
Joint torique (noir)

ダンパーオイル×1
Damper oil
Dämpfer-Öl
Huile pour amortisseurs
53443

スポンジテープ×1
Sponge tape
Schaumstoffband
Bande en mousse
19805211

十字レンチ×1
Box wrench 50038
Steckschlüssel
Clé à tube

C 28~35

ナイロンバンド×4
Nylon band 50595
Nylonband
Collier en nylon

両面テープ (黒・20×40mm)×2
Double-sided tape (black) 50171
Doppelklebeband (schwarz)
Adhésif double face (noir)

MB3 ×2
3×14mm 段付タッピングビス
Step screw
Paßschraube
Vis décolletée

MB4 ×3
3×12mm タッピングビス
Tapping screw
Schneidschraube
Vis décolletée

MA1 ×4
3×10mm タッピングビス
Tapping screw
Schneidschraube
Vis décolletée

MA4 ×2
3×10mm フランジタッピングビス
Flanged tapping screw
Kragenschraube
Vis taraudeuse à flasque

MB6 ×3
3×10mm 皿タッピングビス
Tapping screw
Schneidschraube
Vis taraudeuse

MC1 ×1
3×10mm 丸ビス
Screw
Schraube
Vis

MC2 ×10
3×8mm タッピングビス
Tapping screw
Schneidschraube
Vis décolletée

MC3 ×1
2.6×10mm タッピングビス
Tapping screw
Schneidschraube
Vis décolletée

MC4 ×1
2.6×10mm バインドビス
Binding screw
Flachkopfschraube
Vis à tête poélier

MC5 ×2
2×10mm 丸ビス
Screw
Schraube
Vis

MC6 ×4
2×12mm タッピングビス
Tapping screw
Schneidschraube
Vis décolletée

MA10 ×4
2×10mm シャフト
Shaft
Achse
Axe

MC7 ×4
4mm フランジロックナット
Flange lock nut
Sicherungsmutter
Ecrou nylstop à flasque

MC8 ×1
スイッチブーツ
Switch cover
16251011

MC9 ×4
6mm スナップピン
Snap pin
Federstift
Epingle métallique
51537

MB14 ×2
3mm ワッシャー
Washer
Beilagscheibe
Rondelle

MC10 ×2
2mm ワッシャー
Washer
Beilagscheibe
Rondelle

MC11 ×2
50197
スナップピン (大)
Snap pin (large)
Federstift (groß)
Epingle métallique (grande)

TT-02B

SHAFT DRIVEN 4WD CHASSIS

AFTER MARKET SERVICE CARD

When purchasing Tamiya replacement parts, please take or send this form to your local Tamiya dealer so that the parts required can be correctly identified and supplied. Please note that specifications, availability and price are subject to change without notice.

KUNDENNACHBETREUUNGS-KARTE

Wenn Sie TAMIYA-Ersatzteile kaufen möchten, nehmen Sie bitte zur Unterstützung dieses Formular mit zu Ihrem örtlichen Fachhändler. Bezüglich der Angaben, der Lagerhaltung der Artikel und der Preise sind Änderungen vorbehalten.

SERVICE APRES-VENTE

LISTE DE PIÉCES DETACHÉES
Afin de vous permettre de vous procurer des pièces de rechange Tamiya, amenez cette liste à votre point de vente Tamiya qui ne manquera pas de vous renseigner. Veuillez noter que les caractéristiques, disponibilité et prix peuvent changer sans avis préalable.

PARTS CODE

19000562	A Parts
19000563	C Parts (2pcs.)
19000564	E Parts
19115153 *1	N Parts
19225155	V Parts (Yellow 2pcs.)
19225153	W Parts (Yellow 2pcs.)
19225154	X Parts (Yellow 2pcs.)
19225152	Y Parts (Yellow 2pcs.)
12595199 *1	U-Shaped Shaft (MA7)
14305125	Motor Plate (MA11)
13505094	17T Pinion Gear (MA5)
19805947	Front Coil Spring (MB11 x2)
19805948	Rear Coil Spring (MB5 x2)
19805486	Oil Seal (Red) (MB10 x2)
19805211	Sponge Tape (2pcs.)
19805887	3x8mm Countersunk Head Tapping Screw (MA3 x10)
19805662	3x10mm Flange Tapping Screw (MA4 x5)
19805853	3x8mm Screw (MA6 x5)
19805573 *1	3x18mm Step Screw (MB2 x2)
19805756	3x32mm Screw Pin (MB1 x4)
13455323 *1	Front Piston Rod (MB13 x1)

19804562	Rear Piston Rod (MB12 x2)
19805629	3x12mm Tapping Screw (MB4 x4)
19804278	6mm O-Ring (MB16 x4)
16251011	Switch Cover (MC8)
19805868	2x10mm Screw (MC5 x10)
19804394	2.6x10mm Binding Screw (MC4 x5)
19804159	3x10mm Screw (MC1 x10)
19805758	2mm Washer (MC10 x5)
19415929	1280 Ball Bearing (BB1 x4)
10555015 *1	1150 Plastic Bearing (BB2 x10)
16095003	Antenna Pipe
11053619	Chassis Set Instructions
50038	Tool (Box Wrench, 1.5mm Hex Wrench, MA9 x4, etc.)
50171	Heat Resistant Double-Sided Tape
50197	Snap Pin (MC11 x10, etc.)
50573	2x8mm Tapping Screw (MA8 x10)
50575	2.6x10mm Tapping Screw (MC3 x5)
50576	3mm Grub Screw (MA9 x10)
50577 *2	3x10mm Tapping Screw (MA1 x10)
50578	3x10mm Countersunk Head Tapping Screw (MB6 x10)
50581	3x12mm Countersunk Head Tapping Screw (MA2 x10)
50582 *3	3x14mm Step Tapping Screw (MB3 x5)

50586	3mm Washer (MB14 x15)
50592	5mm Ball Connector (MB8 x10)
50594	2x10mm Shaft (MA10 x10)
50595	Nylon Band w/Metal Hook (10pcs.)
50600	Oil Seal (Green) (MB9 x6)
51005	P Parts
51076	B Parts
51530	D Parts
51531	G Parts (GB1~GB5)
51532	Lower Deck
51537	6mm Snap Pin (MC9 x15)
53439	Anti-Wear Grease (3g)
53443	Damper Oil Soft Set (#200, #300, #400)
53689	540J Motor
84175	4x11.5mm Step Screw (MB7 x5)
84195	3mm O-Ring (Black) (MB15 x10)
87099	Cera-Grease HG

*1 Requires 2 sets for one car.
*2 Requires 3 sets for one car.
*3 Requires 4 sets for one car.

部品請求について

For use in Japan only!

★部品をなくしたり、こわした方は、このステッカーが貼られたカスタマーサービス取次店でご注文いただけます。また、当社カスタマーサービスに直接ご注文する場合は、右記の方法でご注文することができます。詳しくは当社カスタマーサービスまでお問い合わせください。



①「郵便振替のご利用法」

郵便局の払込用紙の通信欄に下のカードを参考にITEM番号、スケール、製品名、部品名、部品コード、数量を必ずご記入ください。振込人住所欄にはお電話番号もお書きいただき、口座番号-00810-9-1118。加入者名: (株)タミヤでお振ください。

②「代金引換のご利用法」

パーツ代金に加えて代引き手数料 (315円) をご負担いただければ、電話またはホームページより代金引換によるご注文をお受けいたします。

③「タミヤカードのご利用法」

タミヤカードをご利用の場合、代金はご指定金融機関の口座引き落としとなります。ご注文は電話またはホームページよりお受けいたします。

《住所》 〒422-8610 静岡県駿河区恩田原3-7
株式会社タミヤカスタマーサービス係

《お問い合わせ電話番号》 静岡 054-283-0003
東京 03-3899-3765 (静岡へ自動転送)

《カスタマーサービスアドレス》

http://tamiya.com/japan/customer/cs_top.htm



1/10

R/C

TT-02B CHASSIS

www.tamiya.com

★価格は2013年6月現在のものです。諸事情により変更させていただくことがありますのでご了承ください。

部品名	税込価格	本体価格	部品コード
Aパーツ(黒)	714円 (680円)		19000562
Cパーツ(黒・2個)	882円 (840円)		19000563
Eパーツ(黒)	672円 (640円)		19000564
Nパーツ(黒)	598円 (570円)		19115153
Vパーツ(黄・2個)	525円 (500円)		19225155
Wパーツ(黄・2個)	525円 (500円)		19225153
Xパーツ(黄・2個)	525円 (500円)		19225154
Yパーツ(黄・2個)	525円 (500円)		19225152
U字シャフト	336円 (320円)		12595199
モータープレート	126円 (120円)		14305125
17Tピニオンギヤ	231円 (220円)		13505094
フロントコイルスプリング(2個)	336円 (320円)		19805947
リアコイルスプリング(2個)	336円 (320円)		19805948
オイルシール(赤・2個)	178円 (170円)		19805486
スポンジテープ(2個)	126円 (120円)		19805211
3x8mm皿タッピングビス(10本)	262円 (250円)		19805887
3x10mmフランジタッピングビス(5本)	210円 (200円)		19805662
3x8mm丸ビス(黒・5本)	210円 (200円)		19805853
3x18mm段付タッピングビス(黒・2本)	157円 (150円)		19805573
3x32mmスクリュー(4本)	189円 (180円)		19805756
フロントピストンロッド(1本)	157円 (150円)		13455323
リアピストンロッド(2本)	294円 (280円)		19804562
3x12mmタッピングビス(4本)	178円 (170円)		19805629
6mmOリング(4個)	178円 (170円)		19804278
スイッチブーツ	304円 (290円)		16251011
4mmフランジロックナット(4個)	189円 (180円)		19805557
2x12mmタッピングビス(10本)	252円 (240円)		19804709
3x8mmタッピングビス(黒・10本)	189円 (180円)		19805754

2x10mm丸ビス(10本)	231円 (220円)	19805868
2.6x10mm/バインドビス(5本)	273円 (260円)	19804394
3x10mm丸ビス(黒・10本)	231円 (220円)	19804159
2mmワッシャー(5個)	210円 (200円)	19805758
1280ベアリング(4個)	714円 (680円)	19415929
1150プラベアリング(10個)	283円 (270円)	10555015
アンテナパイプ(30cm)	283円 (270円)	16095003
シャーシ説明図	630円 (600円)	11053619

この他にも修理や整備のためのRCスペアパーツ、オプションパーツが発売されています。お近くの模型店店頭、または当社カスタマーサービスでお買い求めください。

部品名	税込価格	本体価格	送料	部品コード
SP.38 十字レンチ、六角棒レンチ(1.5mm、2.5mm)、3mmイモネジ(4個)	210円 (200円)	120円		50038
SP.171 耐熱両面テープ	315円 (300円)	120円		50171
SP.197 スナップピン(小・5個、大・10個)	210円 (200円)	90円		50197
SP.573 2x8mmタッピングビス(10本)	105円 (100円)	80円		50573
SP.575 2.6x10mmタッピングビス(5本)	105円 (100円)	80円		50575
SP.576 3x3mmイモネジ(10個)	210円 (200円)	80円		50576
SP.577 3x10mmタッピングビス(10本)	105円 (100円)	80円		50577
SP.578 3x10mm皿タッピングビス(10本)	105円 (100円)	80円		50578
SP.581 3x12mm皿タッピングビス(10本)	105円 (100円)	80円		50581
SP.582 3x14mm段付タッピングビス(5本)	105円 (100円)	80円		50582
SP.586 3mmワッシャー(15個)	105円 (100円)	80円		50586
SP.592 5mm六角ピロボール(10個)	315円 (300円)	80円		50592
SP.594 2x10mmシャフト(10本)	157円 (150円)	80円		50594
SP.595 ナイロンバンド(メタルフック・10本)	157円 (150円)	80円		50595
SP.600 オイルシール(緑・6個)	210円 (200円)	80円		50600
SP.1005 Pパーツ	315円 (300円)	120円		51005
SP.1076 Bパーツ(1台分)	630円 (600円)	240円		51076
SP.1530 Dパーツ	483円 (460円)	390円		51530
SP.1531 Gパーツ	483円 (460円)	140円		51531
SP.1532 ロフデッキ	588円 (560円)	390円		51532
SP.1537 6mmスナップピン(15個)	210円 (200円)	140円		51537
OP.439 アンチウェアグリス	525円 (500円)	120円		53439
OP.443 タンパーオイル(#200、#300、#400)	735円 (700円)	240円		53443
OP.689 モーター	1,260円 (1,200円)	240円		53689
AO-5041 4x11.5mm段付ビス(5本)	168円 (160円)	140円		84175
AO-5042 3mmOリング(黒・10個)	105円 (100円)	140円		84195
セラグリスHG	504円 (480円)	140円		87099

《送料について》

送料が表示されている部品は、送料が別に必要です。部品を2個以上ご注文の場合、最も高い送料(1個分)だけで結構です。部品の合計が5,000円を超える場合、送料はサービスとなります。

RCC TT-02B Chassis (11053619)

RC

1/10th SCALE
R/C CAR BODY PARTS SETNEO SCORCHER
(TT-02B CHASSIS)

- このボディはTT-02B ネオスコッチャー専用です。
- This body is compatible with the TT-02B chassis.



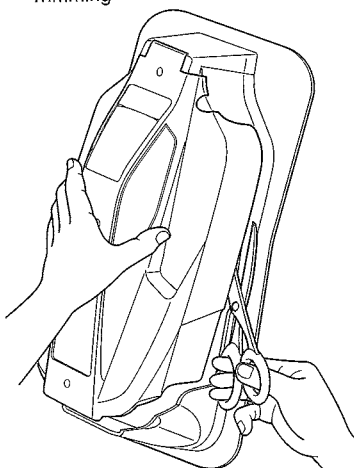
注意

- このキットは組み立てモデルです。作る前にならず説明書を最後までお読みください。また、小学生などの低年齢の方が組み立てるときは、保護者の方もお読みください。
- 工具の使用には十分注意してください。特にニッパーやナイフなど刃物によるケガや事故に注意してください。
- 接着剤や塗料は、使用する前にそれぞれの注意書きをよく読み、指示に従って正しく使用してください。また、使用するときには室内の換気に十分注意してください。
- 小さなお子様のいる場所での作業はしないでください。工具にさわったり、小さなパーツの飲み込みや、ビニール袋をかぶっての窒息など危険な状況が考えられます。プラくずもきちんとかたづけしてください。

CAUTION

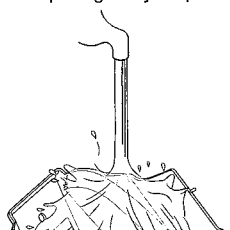
- Read carefully and fully understand the instructions before commencing assembly.
- When assembling this kit, tools including knives are used. Extra care should be taken to avoid personal injury.
- Read and follow the instructions supplied with paints and/or cement, if used (not included in kit).
- Keep out of reach of small children. Children must not be allowed to put any parts in their mouths, or pull vinyl bags over their heads. Sensibly dispose of the leftover parts immediately.

《ボディの切り取り》 Trimming



- ★ハサミやカッターナイフで切り取ります。
- ★Cut off using scissors or a modeling knife.

《塗装する前に》 Preparing body for painting



1

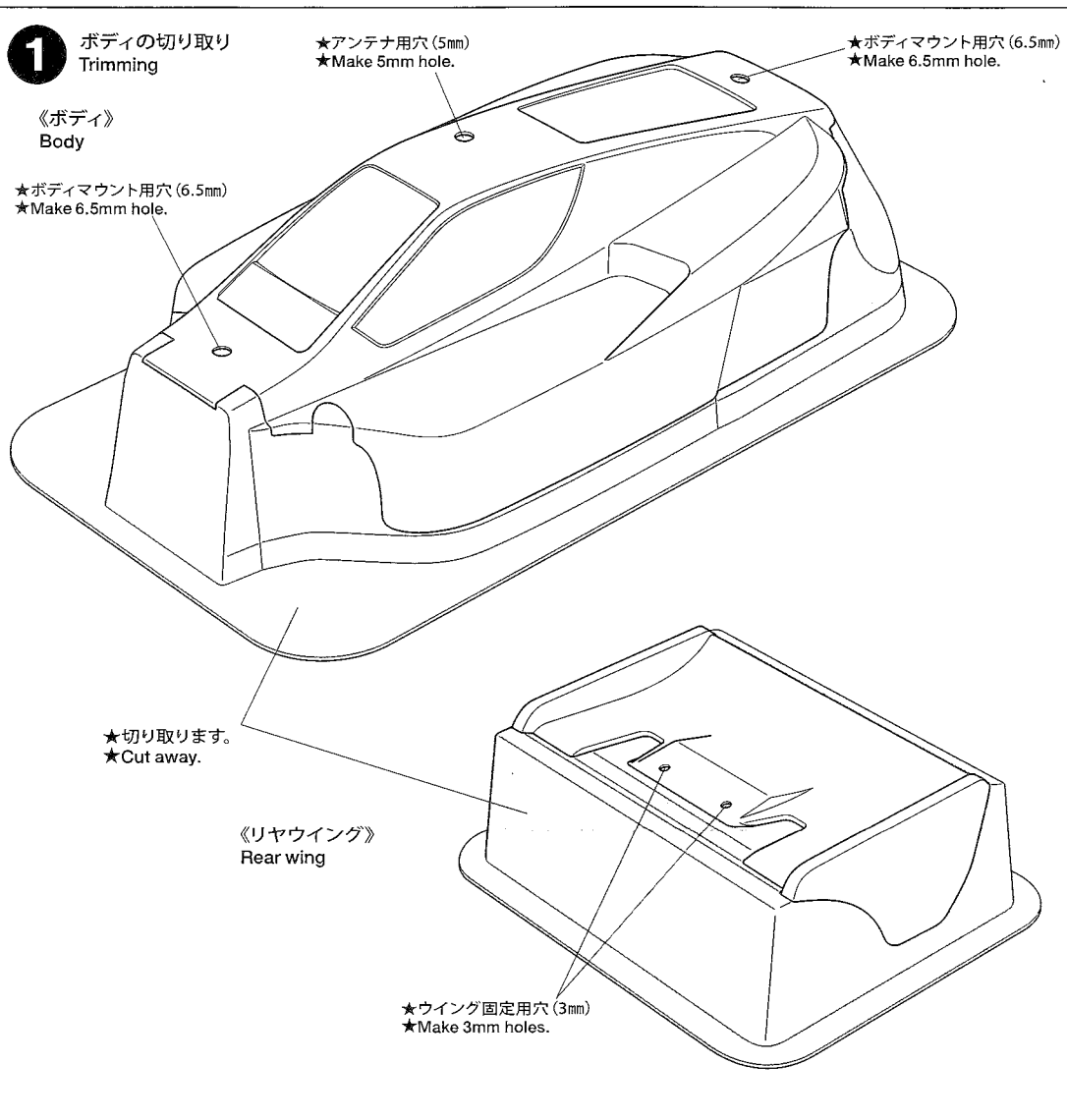
ボディの切り取り Trimming

- ★アンテナ用穴 (5mm)
★Make 5mm hole.

- ★ボディマウント用穴 (6.5mm)
★Make 6.5mm hole.

《ボディ》 Body

- ★ボディマウント用穴 (6.5mm)
★Make 6.5mm hole.



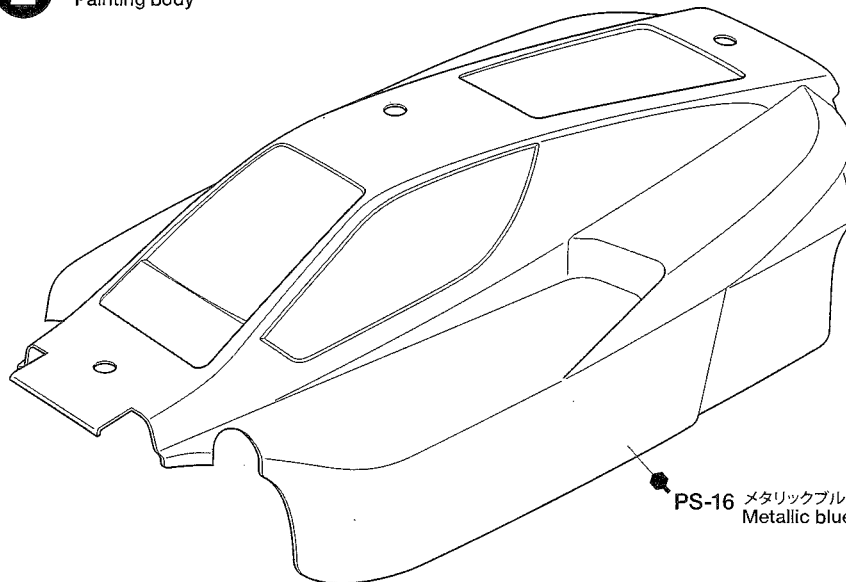
- ★切り取ります。
- ★Cut away.

《リヤウイング》 Rear wing

- ★ウイング固定用穴 (3mm)
★Make 3mm holes.

2

ボディの塗装 Painting body



- PS-16 メタリックブルー
Metallic blue



★塗装前に中性洗剤で油気をおとします。水洗いをして洗剤分を洗い流して乾かしてください。
★Wash the body thoroughly with detergent in order to remove any oil, then rinse well and allow to air dry.

このマークは塗装指示のマークです。ボディの塗装にはポリカーボネート用塗料で内側から塗装してください。
This mark denotes numbers for Tamiya Paint colors. Paint body from inside using polycarbonate paints.

《ポリカーボネート用タミヤカラー》
TAMIYA POLYCARBONATE PAINTS
PS-16①メタリックブルー / Metallic blue

◎タミヤ・ホームページアドレス
www.tamiya.com

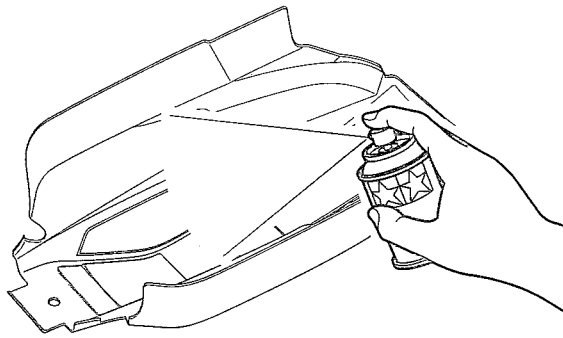
TAMIYA CRAFT TOOLS

CRAFT KNIFE
クラフトカッター



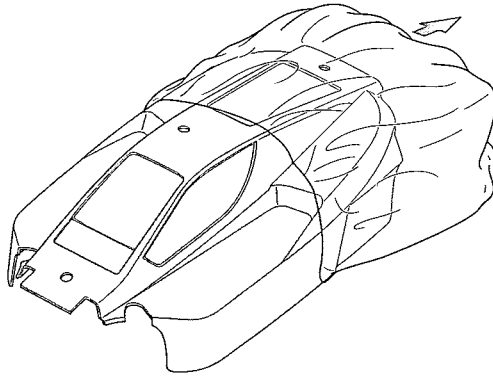
ITEM 74013

0513 ©2013 TAMIYA



PS-16 メタリックブルー
Metallic blue

★PS-16メタリックブルーを内側から塗装します。ウイングも同様に塗装します。
★Paint body and rear wing from inside using Metallic blue (PS-16)



★乾燥後に、ボディとウイング表面の保護フィルムをはがしてください。
★After paint has dried, remove protective film from body and rear wing.

株式会社タミヤ 静岡市駿河区恩田原3-7

58568 Neo Scorcher (TT-02B) (11053674)

3

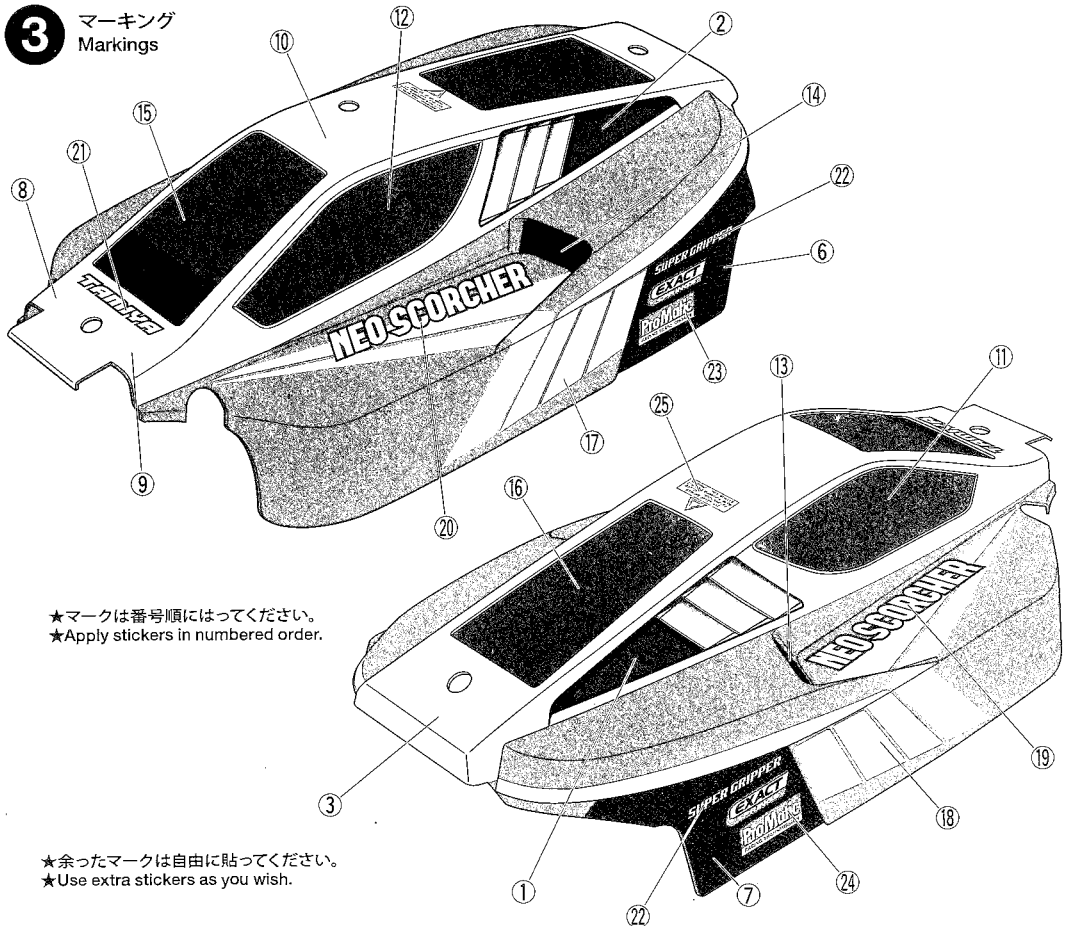
《ステッカーのはり方》

①番号順に貼っていきます。できるだけ余白を残さずに、印刷された部分を切り抜いてください。番号のついたステッカーは切りとってしまうとまちがえやすいので貼る順に切りとってください。
②台紙の端の部分の部分を少し切りとり指定された場所に貼りあわせてください。台紙をつけたまま位置をあわせてください。
③少しずつ台紙をはがしながら場所がずれたり、ステッカーの中に気泡が残ったりしないように注意しながら貼っていきます。
台紙を一度に全部はがして貼ることは、しわができたり気泡が残ったりする原因となります。

Stickers

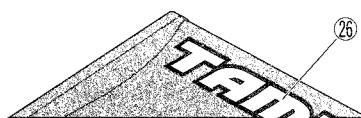
① Cut along the edges as close as possible to cut the sticker from the sheet. Cut out stickers in numbered order to prevent confusion.
② Slightly peel away one end of the lining and position the sticker on the body.
③ Slowly remove the remaining lining while checking sticker position. Do not completely remove lining prior to application as this may cause unwanted air bubbles and creases.

3 マーキング Markings



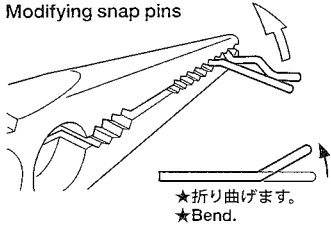
★マークは番号順にはってください。
★Apply stickers in numbered order.

★余ったマークは自由に貼ってください。
★Use extra stickers as you wish.



5

《スナップピンの折り曲げ》
Modifying snap pins



★折り曲げます。
★Bend.

★6mmスナップピンは折り曲げておくことと取り扱いに便利です。
★To make attaching / detaching easier, bend snap pins as shown.

PARTS

- ボディ×1
Body
- リヤウイング×1
Rear wing
- ステッカー×1
Sticker
- アルミテープ×1
Aluminum tape

部品請求について

★部品をなくしたり、こわした方は、カスタマーサービス取次店でご注文いただけます。また、当社カスタマーサービスに直接ご注文する場合は、下記の方法でご注文することができます。

①《郵便振替のご利用法》
郵便局の払込用紙の通信欄に下のリストを参考にITEM番号、スケール、製品名、部品名、部品コード、数量を必ずご記入ください。振込人住所欄にはお電話番号もお書きいただき、口座番号・00810-9-1118、加入者名・(株)タミヤでお振込ください。

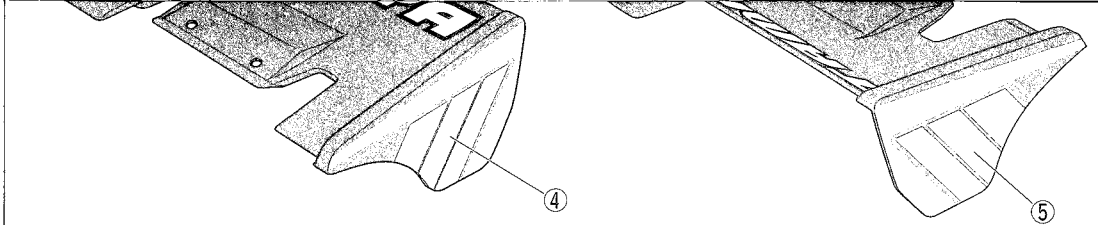
②《代金引換のご利用法》
パーツ代金に加えて代引き手数料 (315円) をご負担いただければ、電話またはホームページより代金引換によるご注文をお受けいたします。

③《タミヤカードのご利用法》
タミヤカードをご利用の場合、代金はご指定金融機関の口座引き落としとなります。ご注文は電話またはホームページよりお受けいたします。

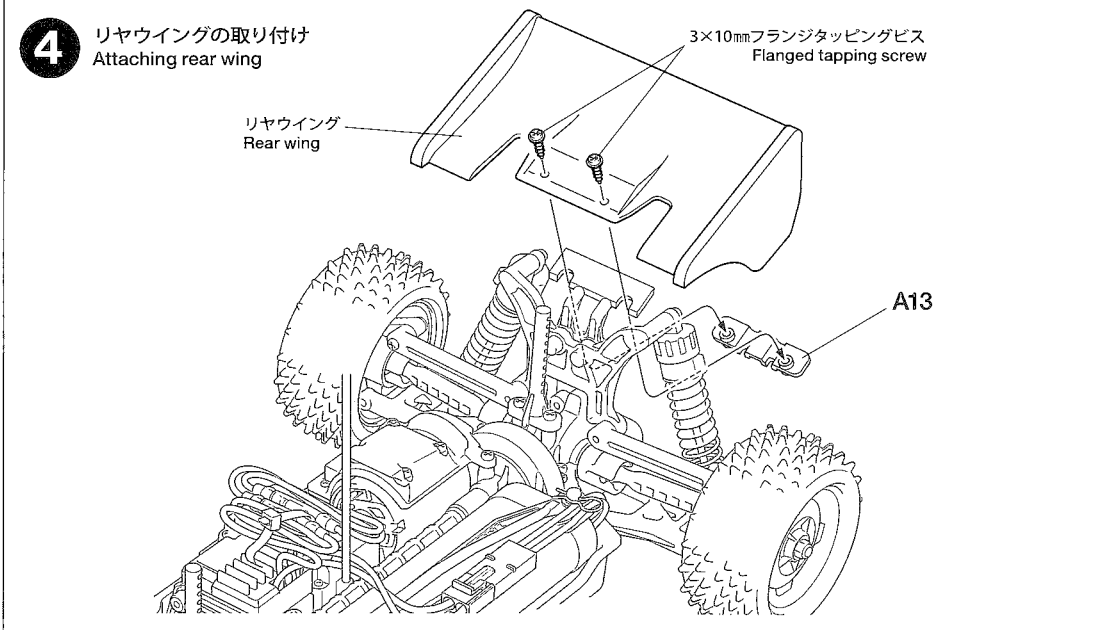
《住所》
〒422-8610 静岡県駿河区恩田原3-7
株式会社タミヤ カスタマーサービス係
《お問い合わせ番号》
静岡 054-283-0003
東京 03-3899-3765 (静岡へ自動転送)

★このボディに合うタイヤ、ホイールは、カスタマーサービスで取り扱っております。お問い合わせください。
★Ask your local Tamiya dealer for availability of the wheels and tires.

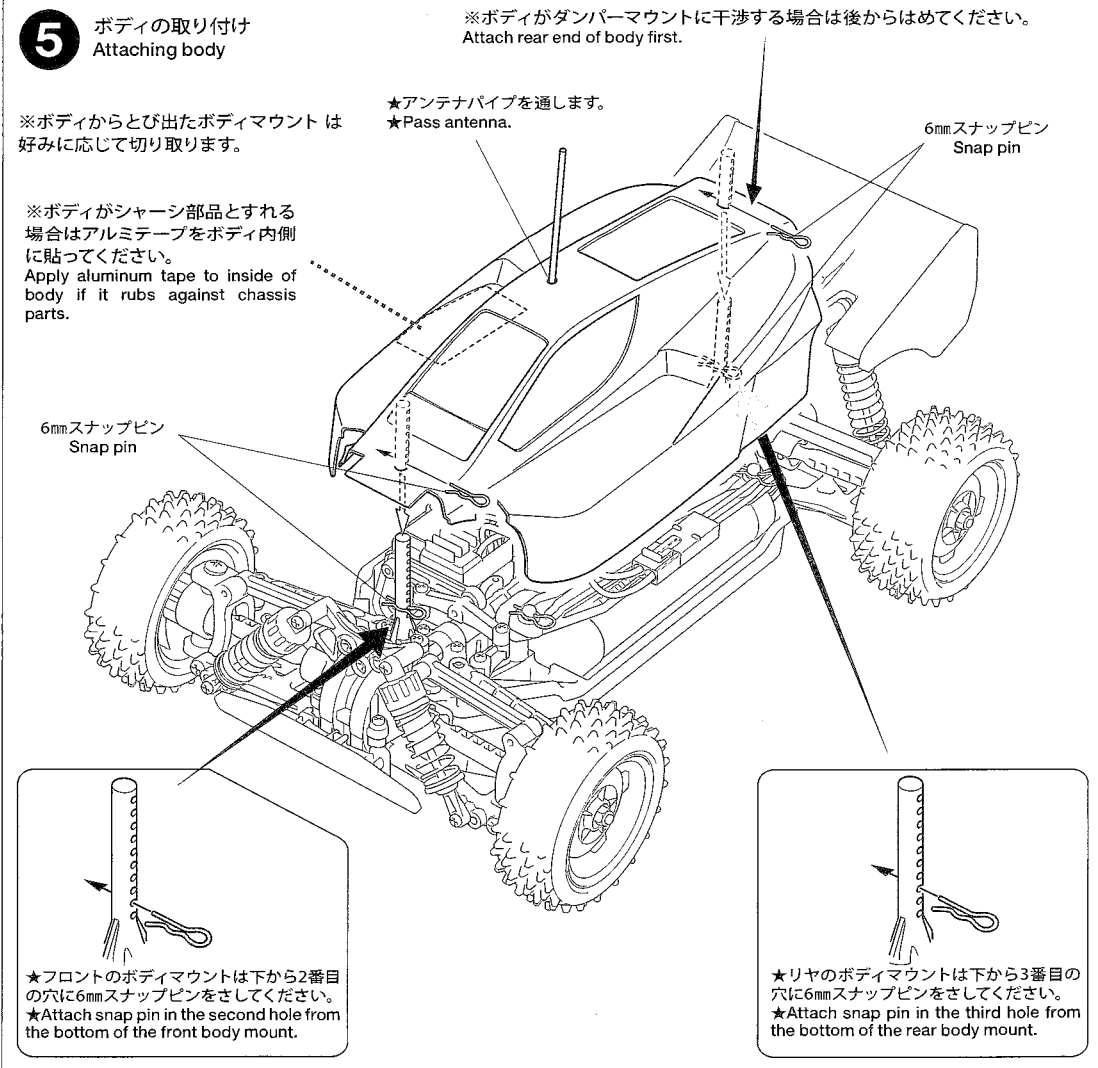
www.tamiya.com



4 リヤウイングの取り付け
Attaching rear wing



5 ボディの取り付け
Attaching body



※ボディからとび出たボディマウントは好みに応じて切り取ります。

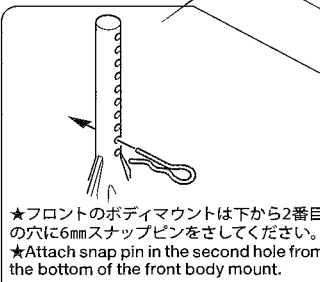
★アンテナパイプを通します。
★Pass antenna.

※ボディがシャーシ部品とすれる場合はアルミテープをボディ内側に貼ってください。
Apply aluminum tape to inside of body if it rubs against chassis parts.

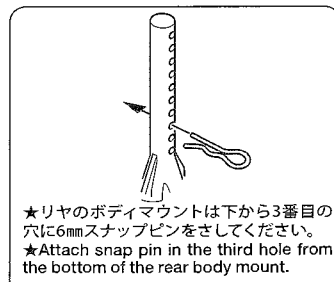
※ボディがダンパーマウントに干渉する場合は後からはめてください。
Attach rear end of body first.

6mmスナップピン
Snap pin

6mmスナップピン
Snap pin



★フロントのボディマウントは下から2番目の穴に6mmスナップピンをさしてください。
★Attach snap pin in the second hole from the bottom of the front body mount.



★リヤのボディマウントは下から3番目の穴に6mmスナップピンをさしてください。
★Attach snap pin in the third hole from the bottom of the rear body mount.

ネオスコーチャーボディセット ITEM 58568

★価格は2013年6月現在のものです。予告なく変更となる場合があります。

部品名	税込価格	本体価格	送料	部品コード
ボディ・ウイング	2,362円	(2,250円)	-	19804746
ステッカー・ガラステープ	1,218円	(1,160円)	-	19495798
ボディ説明図	315円	(300円)	-	11053674

AFTER MARKET SERVICE CARD
When purchasing replacement parts, please take or send this form to your local Tamiya dealer so that the parts required can be correctly identified. Please note that specifications, availability and price are subject to change without notice.

Parts code ITEM 58568
19804746 Body & Wing
19495798 Stickers & Aluminum Glass Tape
11053674 Body Instructions

58568 Neo Scorcher (TT-02B) (11053674)