

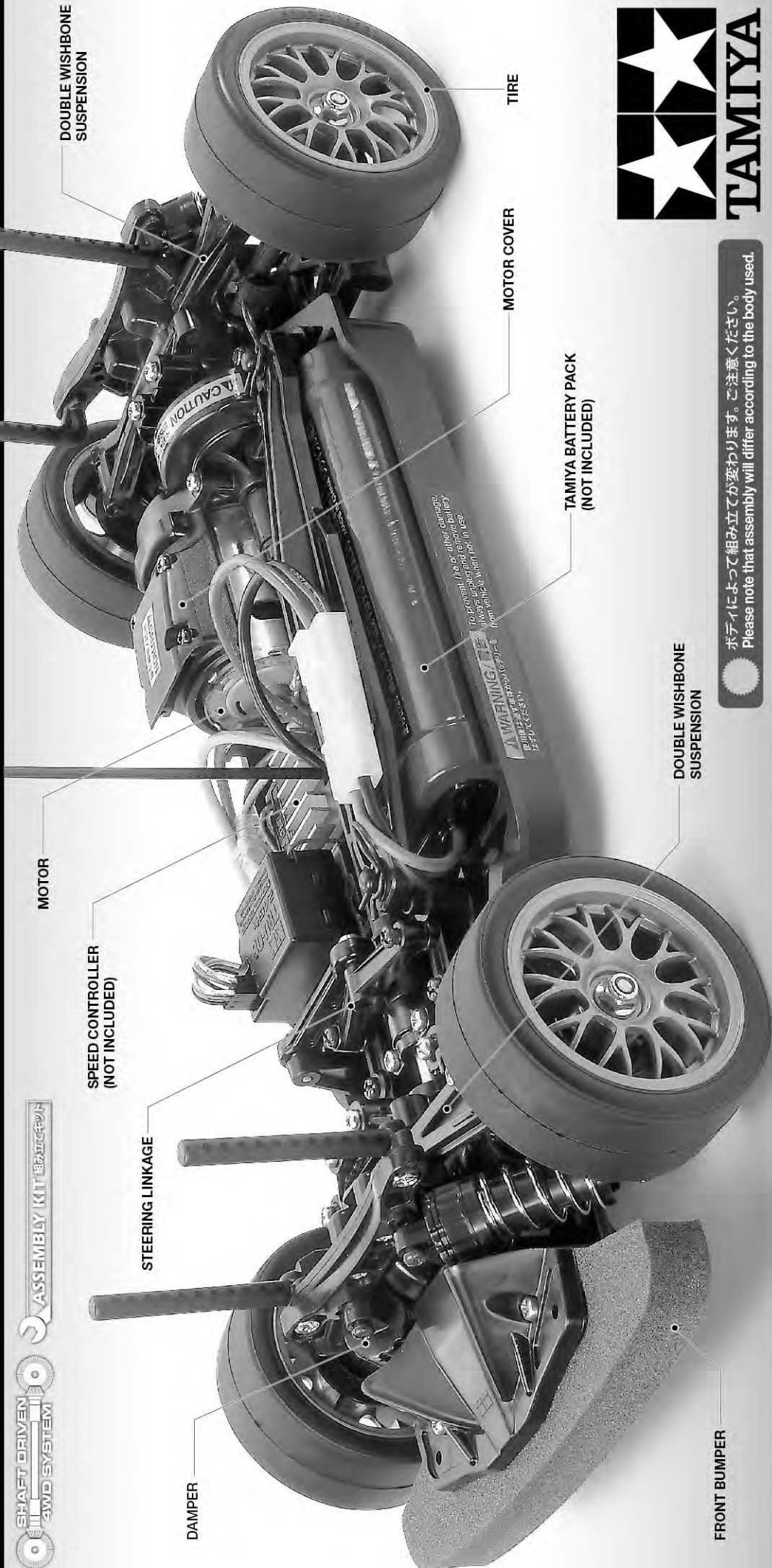
# TFFOR

## CHASSIS SHAFT DRIVEN 4WD

- ★READY TO ASSEMBLE RADIO CONTROL MODEL KIT
- ★FRONT AND REAR DOUBLE WISHBONE SUSPENSION
- ★COIL SPRING DAMPED SUSPENSION SYSTEM ★HIGHLY DETAILED BODY SHELL

TT-02 シャーシ

### RADIO CONTROL 4WD HIGH PERFORMANCE RACING CAR



ボディによって組み立てが変わります。ご注意ください。  
Please note that assembly will differ according to the body used.



# TT-02 CHASSIS SHAFT DRIVEN 4WD

●小学生や組み立てにできない方は、模型にくわいの方にお手伝いをお願いしてください。

## 組み立てる前に用意する物 ITEMS REQUIRED ERFORDERLICHES ZUBEHÖR OUTILLAGE NECESSAIRE

### 《ラジオコントロールメカ》

このRCカーには、ESC (FETアンプ) 付き2チャンネルプロポセット (小型受信機、小型ESC (FETアンプ)、標準型サーボのセットがお勧めです。) をご使用ください。他社製品を使用した場合、それによって生じた不具合につきましては保証いたしかねますのでご了承ください。

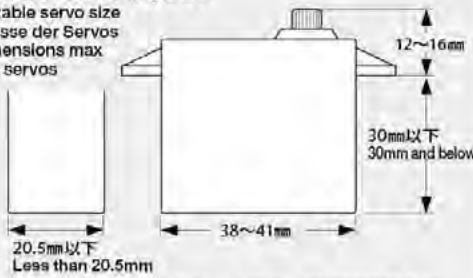
★取り扱いについては、それぞれの説明書をご覧ください。

### 《走行用バッテリー・充電器》

このキットはタミヤ走行用バッテリー専用です。専用充電器とともにご用意ください。

### 《使用できるサーボの大きさ》

Suitable servo size  
Größe der Servos  
Dimensions max des servos



★標準型サーボをお使いください。小型サーボは搭載出来ません。  
★Use standard size servo. Small size servo cannot be installed.  
★Servos in Standardgröße verwenden. Kleinere Servos können nicht eingebaut werden.  
★Utiliser un servo de taille standard. Un mini-servo ne peut pas être installé.

### RADIO CONTROL UNIT

Standard 2-channel R/C unit plus electronic speed controller is suggested for this model (combination of small size receiver, electronic speed controller and standard size servo is recommended).

★Read and follow instructions supplied with R/C unit.

### POWER SOURCE

This kit is designed to use a Tamiya battery pack. Charge battery according to manual supplied with battery.

### FERNSTEUER-EINHEIT

Für dieses Modell wird eine übliche RC-Einheit mit einem elektronischen Fahrgregler vorgeschlagen (eine Kombination eines kleinen Empfängers mit elektronischem Fahrgregler und Servo in Normalgröße wird empfohlen).

★Lesen und befolgen Sie die der RC-Einheit beiliegende Anleitung.

### STOMQUELLE

Für diesen Bausatz benötigt man den Tamiya Akkupack. Den Akku gemäß Anweisung aufladen.

### ENSEMBLE DE RADIOCOMMANDE

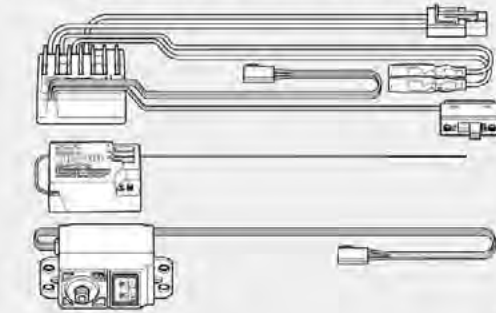
Pour piloter ce modèle, nous vous suggérons d'employer un ensemble de radiocommande 2 voies standard avec variateur de vitesse électronique (récepteur et variateur de taille mini et servo de taille standard recommandés).

★Lire et suivre les instructions fournies avec l'ensemble R/C.

### ALIMENTATION

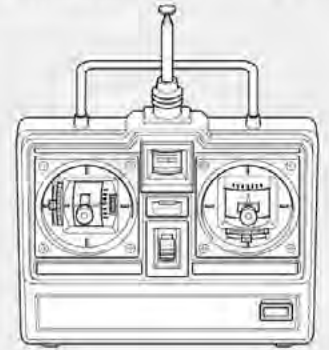
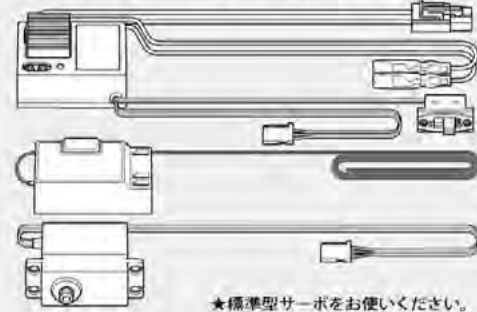
Le moteur qui équipe ce modèle peut être alimenté par un pack d'accus Tamiya. Charger le pack selon les indications du manuel du pack et du chargeur.

タミヤ・ファインスペック 2.4G プロポ / ESC (FETアンプ) 付き  
Tamiya FINESPEC 2.4G R/C system  
Tamiya FINESPEC 2.4G R/C System  
Ensemble R/C Tamiya FINESPEC 2.4G  
(※ESCはエレクトロニック スピード コントローラーの略です。)



★小型サイズのESC、受信機をお勧めします。  
★Small size ESC and receiver are recommended.  
★Fahrregler und Empfänger kleiner Größe werden empfohlen.  
★Récepteur et variateur électronique de petite taille recommandés.

ESC (FETアンプ) 付き2チャンネルプロポ  
2-channel R/C unit with electronic speed controller  
2-Kanal RC-Einheit mit elektronischem Fahrgregler  
Ensemble R/C 2 voies avec variateur électronique



★標準型サーボをお使いください。  
★Use standard size servo.  
★Servos in Standardgröße verwenden.  
★Utiliser un servo de taille standard.

タミヤ走行用バッテリー  
Tamiya Battery Pack  
Tamiya Akkupack  
Pack d'accus Tamiya



専用充電器  
Compatible charger  
Geignetes Ladegerät  
Chargeur compatible



## OPTIONS

1280 1150 1050  
メタル フラベアリング フラベアリング  
Metal bearing Plastic bearing Plastic bearing



《OP.1476 TT-02 フルベアリングセット》  
54476 TT-02 Ball Bearing Set

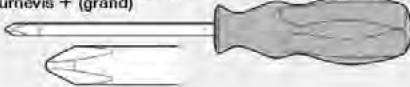


★フラベアリングやメタルを別売のベアリングセットに変える事が出来ます。  
★Kit-included plastic and metal bearings can be replaced with separately-sold ball bearing sets.  
★Die im Bausatz enthaltenen Plastik- und Metallager können durch separat beschaffte Kugellager ersetzt werden.  
★Les paliers en plastique et métal inclus dans le kit peuvent être remplacés par des roulements à billes disponibles séparément.

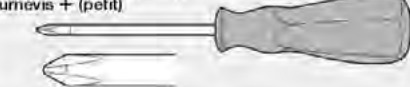
### 《用意する工具》

TOOLS RECOMMENDED  
BENÖTIGTE WERKZEUGE  
OUTILLAGE

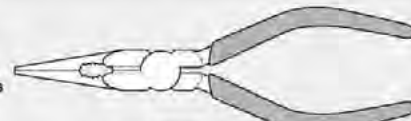
+ドライバー (大)  
+ Screwdriver (large)  
+ Schraubenzieher (groß)  
Tournevis + (grand)



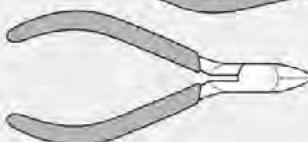
+ドライバー (小)  
+ Screwdriver (small)  
+ Schraubenzieher (klein)  
Tournevis + (petit)



ラジオペンチ  
Long nose pliers  
Flachzange  
Pincers à becs longs



ニッパー  
Side cutters  
Seitenschneider  
Pincers coupantes



クラフトナイフ  
Modeling knife  
Modellbaumesser  
Couteau de modeliste



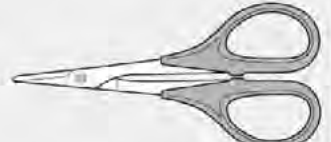
ピンセット  
Tweezers  
Pinzette  
Pincettes



瞬間接着剤 (タイヤ用)  
Instant cement  
Sekundenkleber  
Colle rapide



はさみ  
Scissors  
Schere  
Ciseaux



★この他に、ヤスリや柔らかい布、ウエス、ノギスがあると便利です。  
★A file, soft cloth and caliper will also assist in construction.  
★Beim Zusammenbau können eine Feile, ein weiches Tuch und ein Meßschieber hilfreich sein.  
★Une lime, un chiffon et un pied à coulisse seront également utiles.



●組み立てる前に説明図を必ずお読みください。また、保護者の方もお読みください。



●小さなお子様のいる場所での工作はおやめください。小さな部品やビニール袋を口に入れたりする危険があります。



●小学生やうまく組み立てられない方は、保護者の方やRCカーに詳しい方にお手伝いをお願いしてください。



●工具で固い物を切らないでください。刃が折れるなどの危険があります。



●色を塗る時や、接着剤を使う場合は必ず窓を開けて換気に注意してください。



●組み立てる時はまわりに注意してください。また、工具を振り回すようなことはやめてください。

### CAUTION

- Read carefully and fully understand the instructions before commencing assembly. A supervising adult should also read the instructions if a child assembles the model.
- When assembling this kit, tools including knives are used. Extra care should be taken to avoid personal injury.
- Read and follow the instructions supplied with paints and/or cement, if used (not included in kit).
- Keep out of reach of small children. Children must not be allowed to put any parts in their mouths or pull vinyl bags over their heads.

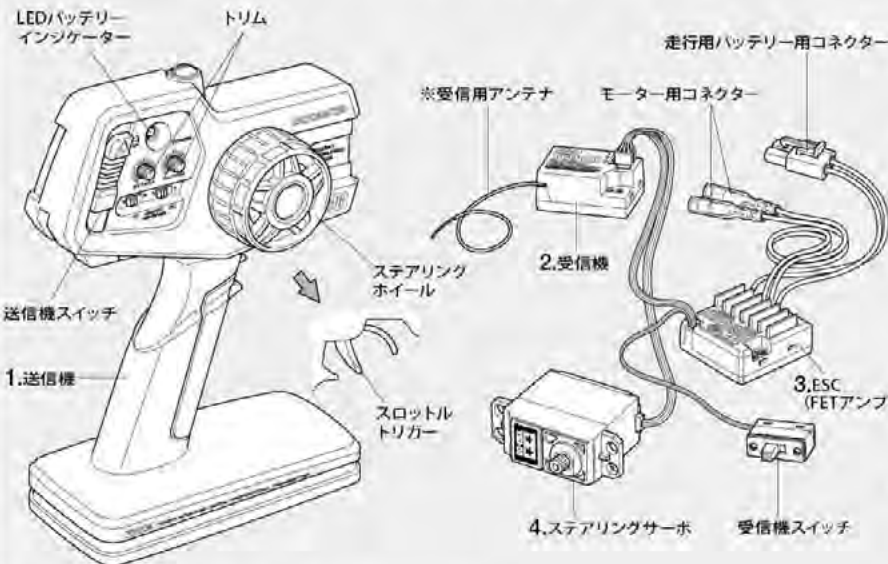
### VORSICHT

- Bevor Sie mit dem Zusammenbau beginnen, sollten Sie alle Anweisungen gelesen und verstanden haben. Falls ein Kind das Modell zusammenbaut, sollte ein beaufsichtigender Erwachsener die Bauanleitung ebenfalls gelesen haben.
- Beim Zusammenbau dieses Bausatzes werden Werkzeuge einschließlich Messer verwendet. Zur Vermeidung von Verletzungen ist besondere Vorsicht angebracht.
- Wenn Sie Farben und/oder Kleber verwenden (nicht im Bausatz enthalten), beachten und befolgen Sie die dort beiliegenden Anweisungen.
- Bausatz von kleinen Kindern fernhalten. Kindern darf keine Möglichkeit gegeben werden, irgendwelche Teile in den Mund zu nehmen oder sich Plastiktüten über den Kopf zu ziehen.

### PRECAUTIONS

- Bien lire et assimiler les instructions avant de commencer l'assemblage. La construction du modèle par un enfant doit s'effectuer sous la surveillance d'un adulte.
- L'assemblage de ce kit requiert de l'ouïillage, en particulier des couteaux de modélisme. Manier les outils avec précaution pour éviter toute blessure.
- Lire et suivre les instructions d'utilisation des peintures et ou de la colle, si utilisées (non incluses dans le kit).
- Garder hors de portée des enfants en bas âge. Ne pas laisser les enfants mettre en bouche ou sucer les pièces, ou passer un sachet vinyl sur la tête.

### 《タミヤ・ファインスペック 2.4G プロポ / ESC (FETアンプ) 付き》 TAMIYA FINESPEC 2.4G R/C SYSTEM (WITH ELECTRONIC SPEED CONTROLLER)



### 《2チャンネルプロポの名称》

- 送信機=コントロールボックスとなるもので、ステアリング、スロットルの操作を電波信号に変えて発信します。  
●ステアリングホイール、スロットルトリガー=ステアリングホイールでステアリングサーボを、スロットルトリガーでESC (FETアンプ) をコントロールします。
- 受信機=送信機からの電波を受け、それをESC (FETアンプ) やサーボにつたえます。  
●アンテナのない受信機もあります。
- ESC (FETアンプ)=受信機が受けた電波信号を電気的な信号に変え、車のスピードをコントロールします。
- ステアリングサーボ=受信機が受けた電波信号を機械的な動きに変え、ハンドルを切ります。

### COMPOSITION OF 2-CHANNEL R/C UNIT

- Transmitter: Serves as control box. Steering wheel/stick and throttle trigger/stick movements are transformed into radio signals which are transmitted through the antenna.  
●Wheel & Trigger: Moves servos, which steer car and adjust throttle.
- Receiver: Accepts signals from the transmitter and converts them into pulses that operate the model's servo and speed controller.
- Electronic speed controller: Accepts signals received from the receiver and controls the current going to the motor.
- Steering servo: Transforms signals received from the receiver into mechanical movements.

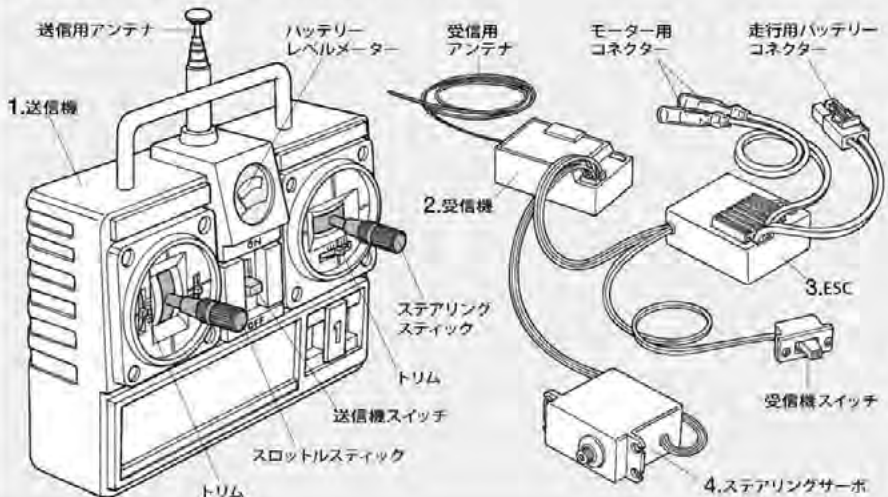
### ZUSAMMENSTELLUNG DER 2-KANAL RC-EINHEIT

- Sender: Dient als Steuergerät. Lenkrad/-knüppel- und Gaszugriff/-knüppelbewegungen werden in Funksignale umgewandelt und über die Antenne ausgesendet.  
●Lenkrad und Gaszugriff: Setzt die Servos in Bewegung, welche das Auto lenken und Gas geben.
- Empfänger: Der Empfänger nimmt die Signale des Senders auf und wandelt sie in Steuerimpulse für das Lenkservo und den Fahrgregler um.
- Elektronischer Fahrgregler: Erhält Steuersignale vom Empfänger und regelt den zum Motor fließenden Strom.
- Lenkservo: Wandelt die vom Empfänger kommenden Lenksignale in mechanische Bewegung um.

### COMPOSITION D'UN ENSEMBLE R/C 2 VOIES

- Emetteur: sert de boîtier de commande. Les actions sur le manche de direction/volant ou sur le manche de gaz/gâchette sont converties en signaux radio transmis par le biais de l'antenne.  
●Volant/Gâchette: permettent de contrôler respectivement la direction et le régime moteur du modèle.
- Récepteur: capte les signaux de l'émetteur, les convertit en impulsions et contrôle les mouvements du(des) servo(s) et le variateur électronique de vitesse.
- Variateur électronique de vitesse: reçoit un signal du récepteur et régule la quantité de courant alimentant le moteur.
- Servo de direction: convertit les signaux émanant du récepteur en mouvements mécaniques.

### 《スティックタイプ送信機》STICK TYPE TRANSMITTER





作る前には必ずお読みください。  
Read before assembly.  
Erst lesen - dann bauen.  
Lire avant assemblage.

★組み立てに入る前に説明図を最後までよく見て、全体の流れをつかんでください。  
★お買い求めの際、また組み立ての前には必ず内容をお確かめください。万一不良部品、不足部品などありました場合には、お買い求めの販売店にご相談ください。  
★小さなビス、ナット類が多く、よく似た形の部品もあります。図をよく見てゆっくり確実に組んでください。金具部品は少し多目に入っています。予備として使ってください。  
このマークはグリスを塗る部分に指示しました。必ず、グリスアップして、組み込んでください。

★Study the instructions thoroughly before assembly.  
★There are many small screws, nuts and similar parts. Assemble them carefully referring to the drawings. To prevent trouble and finish the model with good performance, it is necessary to assemble each step exactly as shown.  
Apply grease to the places shown by this mark.  
Apply grease first, then assemble.

★Vor Baubeginn die Bauanleitung genau durchlesen.  
★Viele kleine Schrauben und Muttern etc. müssen genau der Anleitung nach eingebaut werden. Exaktes Bauen bringt ein gutes Modell mit bester Leistung.  
Stellen mit diesem Zeichen erst fetten, dann zusammenbauen.

★Assimilez les instructions parfaitement avant l'assemblage.  
★Il y a beaucoup de petites vis, d'écrous et de pièces similaires. Pour les assembler soigneusement en se référant aux dessins. Pour éviter les erreurs suivre les stades du montage dans l'ordre indiqué.  
Graisser les endroits indiqués par ce symbole.  
Graisser d'abord, assembler ensuite.

※の部品はキットには含まれていません。  
Parts marked ※ are not in kit.  
Teile mit ※ sind im Bausatz nicht enthalten.  
Les pièces marquées ※ ne sont pas incluses dans le kit.

**1** 組み立て前にボディのサイズに合わせ、シャーシのホイールベース、車高、車幅を①、②の順番で選択します。  
Before assembly select correct wheelbase, ground clearance and tread according to body used. Refer to ① and ② below.

- ① ●ボディに合わせてホイールベース、車高、車幅を選択します。それぞれの情報はボディ説明図に載っています。下の例のようにボディ説明図の記述から、シャーシのセッティングを決めていきます。  
●Refer to body set instruction manual for wheelbase, ground clearance and tread settings. See below for example.

- Einstellungshinweise für die Einstellung von Radstand, Bodenfreiheit und Spurweite benutzen. Unten stehende Beispiele beachten.  
●Se reporter aux instructions fournies avec la carrosserie pour régler empattement, garde au sol et voie. Voir exemple ci-dessous.

注意!  
NOTICE

- このボディは、ホイールベース257mm、リヤワイドトレッドタイプのシャーシに使用できます。  
●This body can be used with wheelbase 257mm / rear wide tread type chassis.

《例》  
SAMPLE



★この《例》の記述の場合、

ホイールベース ..... スタンダード  
車高 ..... スタンダード  
車幅 ..... ワイドトレッドタイプ  
となります。このようにボディ説明図の指示に合わせてシャーシを組み立ててください。  
(指示の無い場合はスタンダードにしてください。)

★Der Beispieltex zeigt folgende Einstellungen:

Radstand ..... Standard  
Bodenfreiheit ..... Standard  
Spur ..... Breite

Chassis gemäß der Vorgaben in der Einstellanweisung aufbauen. Werden keine Angaben gemacht benutzen Sie die Standard Werte.

★Example text gives the following specifications:  
Wheelbase ..... Standard  
Ground clearance ..... Standard  
Tread ..... Wide  
Assemble chassis according to specifications indicated in body set instructions. If no specifications are listed, use standard setting.

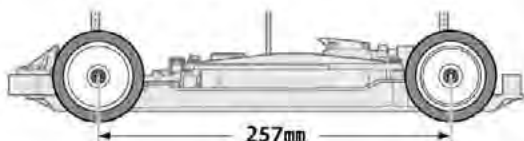
★Assembler le châssis en fonction des caractéristiques indiquées dans les instructions de la carrosserie. Si aucune caractéristique n'est fournie, utiliser les réglages standard.  
Le texte de base s'applique aux réglages suivants :  
Empattement ..... Standard  
Garde au sol ..... Standard  
Voie ..... Large

- ② ●ボディ説明図の記述からホイールベース、車高、車幅を選びます。本文中では《スタンダード》で組み立てを行っています。他のセッティングの場合は下のマークの場所から18ページをご覧ください。  
●Select chassis setup according to information in body set instruction manual. Please note that this instruction manual uses standard settings. Refer to P.18 and P.19 when using other settings.

- Wählen Sie die Einstellung des Chassis nach den Informationen aus der Bauanleitung der Karrosserie. Beachten Sie, dass diese Bauanleitung nur die Standardeinstellung beschreibt. Für die Verwendung anderer Einstellungen Seiten 18 und 19 beachten.  
●Effectuer les réglages de châssis en fonction des informations fournies par la notice de la carrosserie. Noter qu'il s'agit de réglages standards. Se reporter aux pages 18 et 19 pour d'autres réglages.

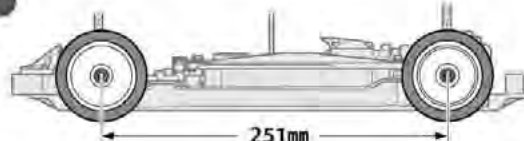
《ホイールベース》  
Wheelbase  
Radstand  
Empattement

《スタンダード》: 257mm  
Standard (257mm)



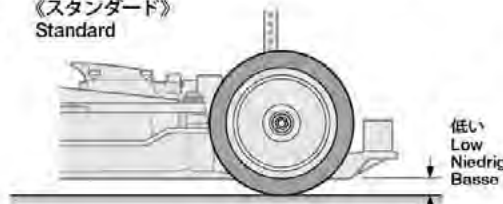
Short  
ショートタイプ

《ショートタイプ》: 251mm / Short (251mm)  
Kurz (251mm) / Court (251mm)



《車高》  
Ground clearance  
Bodenfreiheit  
Garde au sol

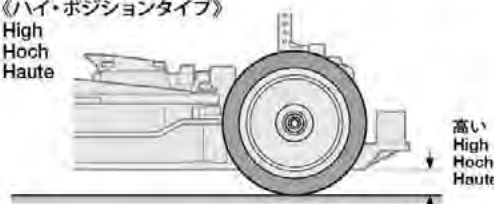
《スタンダード》  
Standard



低い  
Low  
Niedrig  
Basse

High  
ハイポジションタイプ

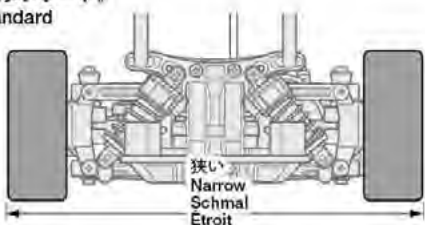
《ハイ・ポジションタイプ》  
High  
Hoch  
Haute



高い  
High  
Hoch  
Haute

《車幅》  
Tread  
Spur  
Voie

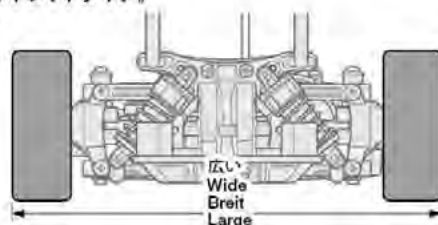
《スタンダード》  
Standard



狭い  
Narrow  
Schmal  
Étroit

Wide  
ワイドトレッドタイプ

《ワイドトレッドタイプ》  
Wide  
Breit  
Large



広い  
Wide  
Breit  
Large

★車幅を変更する場合はSP.1529が必要です。  
★Item 51529 is necessary when using wide tread.  
★Teil 51529 ist erforderlich, wenn die breite Spur genutzt wird.  
★La réf.51529 est nécessaire si on opte pour la voie large.

**A****1 ~ 16**袋詰Aを使用します  
BAG A / BEUTEL A / SACHET A**2**

※の部品はキットには含まれません。  
Parts marked ※ are not in kit.  
Teile mit ※ sind im Bausatz nicht enthalten.  
Les pièces marquées ※ ne sont pas incluses dans le kit.

**3**

2×10mmシャフト  
Shaft  
Achse  
Axe

MA7  
×1

1150プラベアリング  
Plastic bearing  
Plastik-Lager  
Palier en plastique

BB2  
×2

GB2  
×1

ベベルピニオンギヤ  
Bevel pinion gear  
Kegelritzel  
Pignon conique

GB3 ×1  
スパーギヤストッパー  
Spur gear stopper  
Stirnrad-Mitnehmer  
Cale de pignon intermédiaire

★切り取り部はカッターなどできれいに整えます。  
★Carefully remove any excess using a modeling knife.  
★Überstände vorsichtig mit dem Modellbaumeser abschneiden.  
★Enlever soigneusement la matière excédentaire avec un couteau de modélisme.

**4**

1150プラベアリング  
Plastic bearing  
Plastik-Lager  
Palier en plastique

BB2  
×2

GB2  
×1

ベベルピニオンギヤ  
Bevel pinion gear  
Kegelritzel  
Pignon conique

**5**

3×10mm  
タッピングビス  
Tapping screw  
Schneidschraube  
Vis décolletée

+ドライバー  
+ Screwdriver  
+ Schraubenzieher  
+ Tournevis +

★ビスサイズにあったドライバーを使います。  
★Use suitably sized screwdriver.  
★Einen passenden Schraubenzieher verwenden.  
★Utiliser un tournevis de taille appropriée.

**2**

《走行用バッテリーの充電》  
Charging battery pack  
Aufladen des Akkupack  
Chargement de la pack d'accus

★別売の走行用バッテリーを専用充電器を使って充電します。充電方法や取り扱い上の注意はバッテリーおよび専用充電器に付属の取扱説明書をよくお読みください。

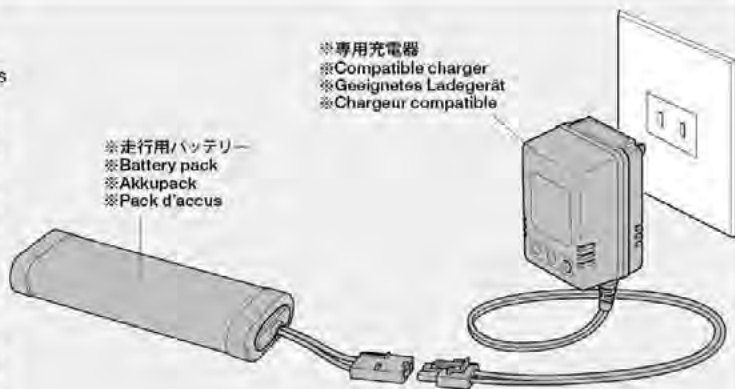
★Charge battery pack with compatible charger (available separately). When handling battery/charger, read supplied instructions carefully.

★Den Akkupack mit einem geeigneten Ladegerät aufladen (getrennt erhältlich). Zur Bedienung von Akku/Ladegerät die mitgelieferte Anleitung sorgfältig lesen.

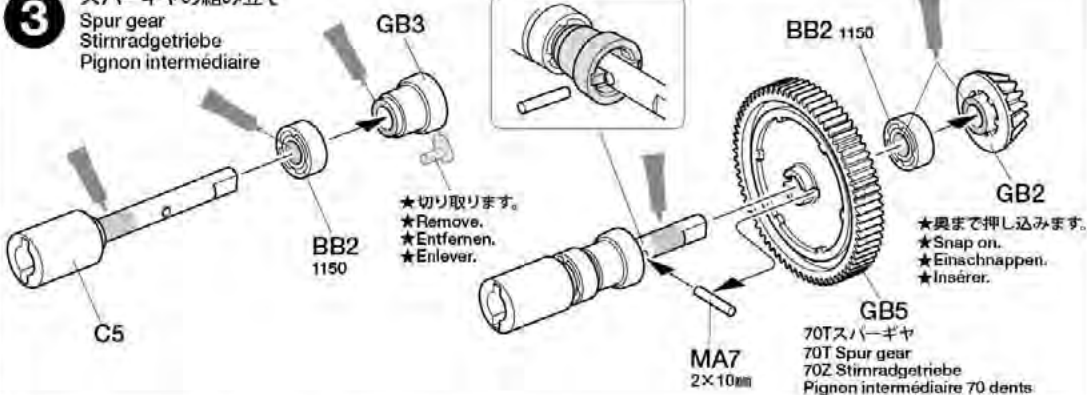
★Utiliser un chargeur compatible avec les Pack d'accus (disponible séparément). Se référer et lire attentivement les instructions et les précautions d'emploi fournies avec le chargeur et la batterie.

※専用充電器  
※Compatible charger  
※Geignetes Ladegerät  
※Chargeur compatible

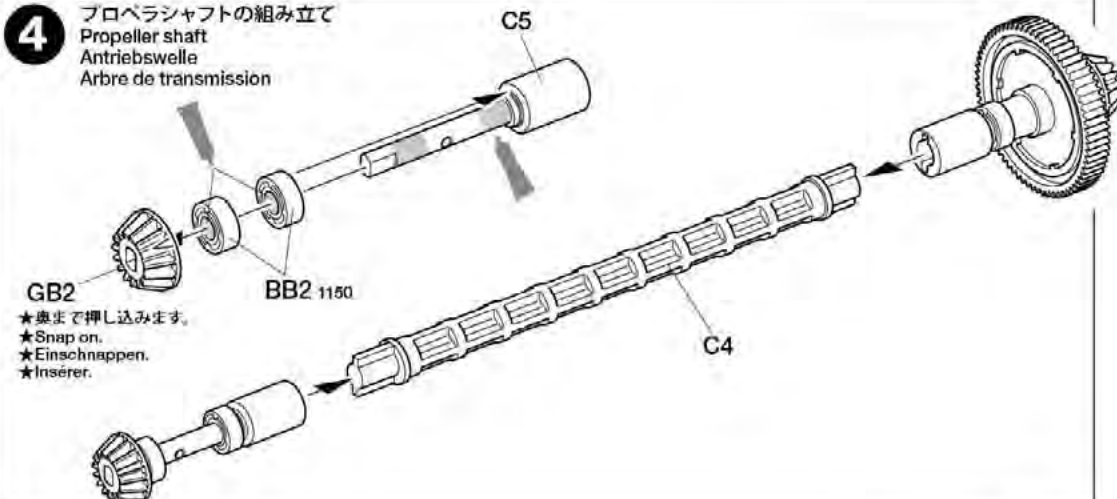
※走行用バッテリー  
※Battery pack  
※Akkupack  
※Pack d'accus

**3**

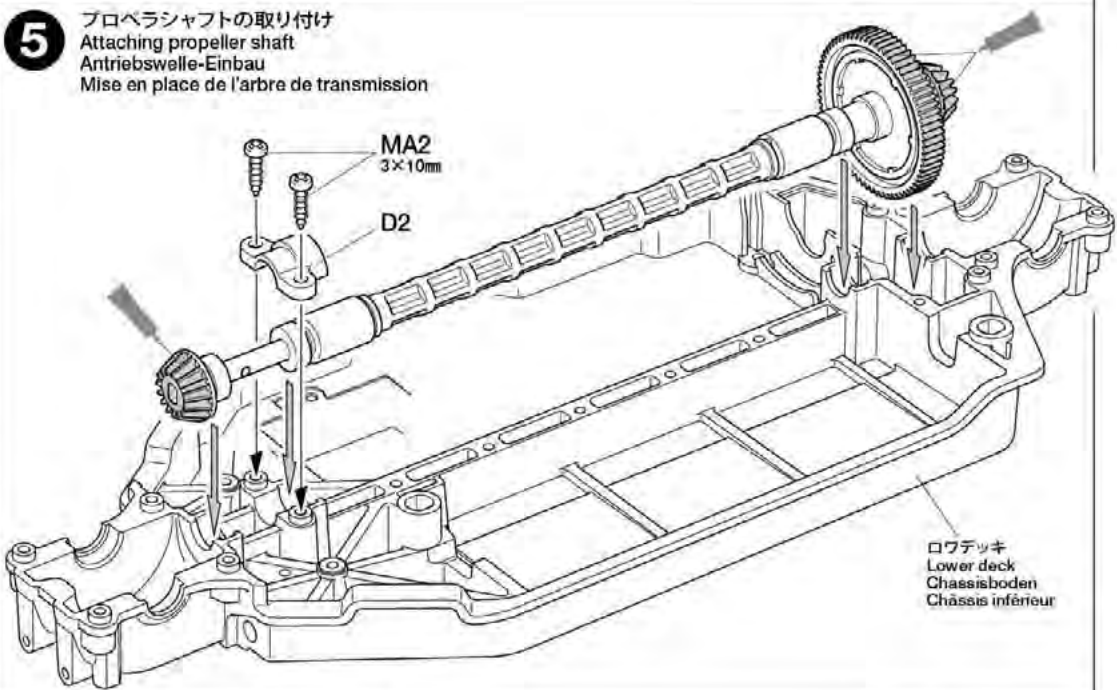
スパーギヤの組み立て  
Spur gear  
Stirnradgetriebe  
Pignon intermédiaire

**4**

プロペラシャフトの組み立て  
Propeller shaft  
Antriebswelle  
Arbre de transmission

**5**

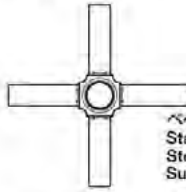
プロペラシャフトの取り付け  
Attaching propeller shaft  
Antriebswelle-Einbau  
Mise en place de l'arbre de transmission



**6**

2×8mmタッピングビス  
Tapping screw  
Schneidschraube  
Vis décollétée

MA5 ×8



G1 ×2

ベベルシャフト  
Star shaft  
Stern-Achse  
Support de satellite



G2×4

ベベルギヤ (大)  
Large bevel gear  
Kegelrad groß  
Grand pignon conique



G3 ×8

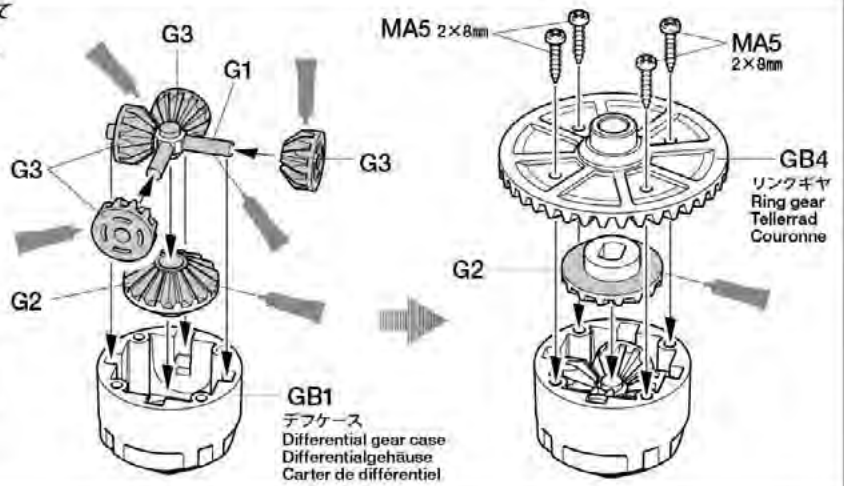
ベベルギヤ (小)  
Small bevel gear  
Kegelrad klein  
Petit pignon conique

**6**

デフギヤの組み立て  
Differential gear  
Differentialgetriebe  
Différentiel

★2個作ります。  
★Make 2.  
★2 Satz anfertigen.  
★Faire 2 jeux.

★きれいに切り取ります。  
★Remove.  
★Entfernen.  
★Enlever.



GB1

デフケース  
Differential gear case  
Differentialgehäuse  
Carter de différentiel

MA5 2×8mm

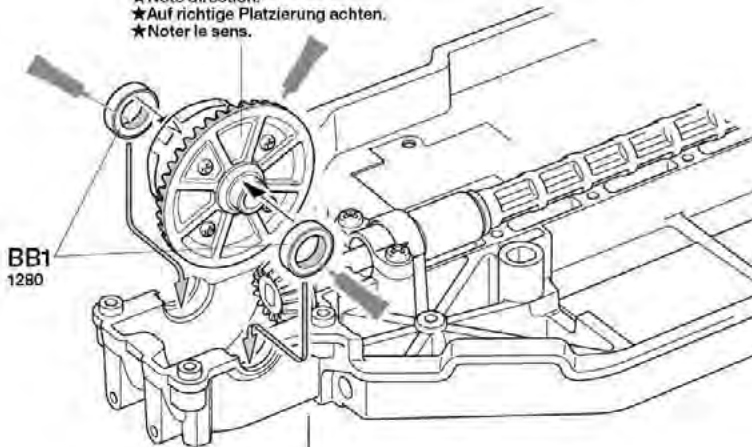
MA5 2×8mm

GB4  
リンクギヤ  
Ring gear  
Tellerrad  
Couronne

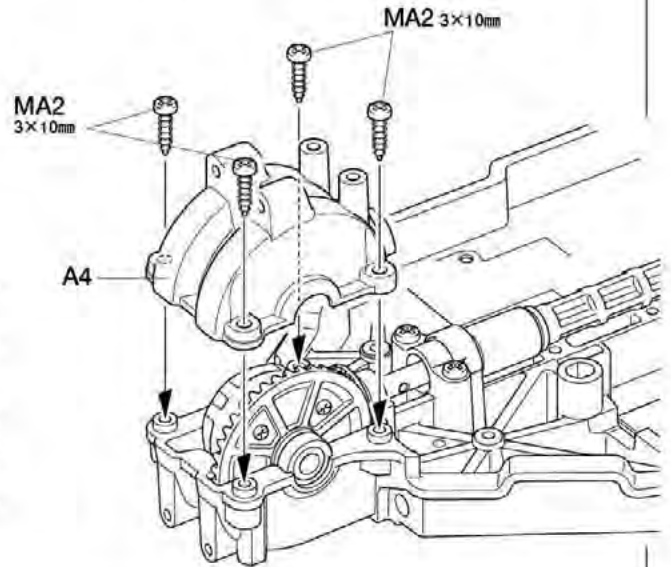
**7****7**

デフギヤの取り付け (フロント)  
Attaching differential gear (front)  
Einbau des Differentialgetriebes (vorne)  
Installation du différentiel (avant)

★取り付け向きに注意。  
★Note direction.  
★Auf richtige Platzierung achten.  
★Noter le sens.



BB1 1280



MA2 3×10mm

MA2 3×10mm

A4

**8**

フロントアッパーアームの取り付け  
Attaching front upper arm  
Anbringen des vorderen, oberen Lenkers  
Fixation des triangles supérieurs avant

3×10mmタッピングビス  
Tapping screw  
Schneidschraube  
Vis décollétée

MA2 ×4



1280メタル

BB1  
Metal bearing  
Metall-Lager  
Palier en métal

**8**

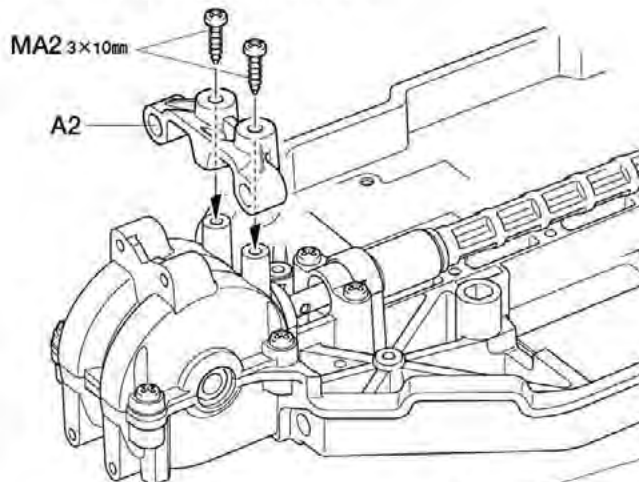
3×10mmタッピングビス  
Tapping screw  
Schneidschraube  
Vis décollétée

MA2 ×4



B13

B13



MA2 3×10mm

A2

**SNAP!**  
パチン

★図の向きで押し込みます。  
★Push in.  
★Eindrücken.  
★Introduire.

P7

★形、取り付け向きに注意。  
★Note direction and shape of part.  
★Auf Richtung und Aussehen des Teils achten.  
★Noter le sens et la forme de la pièce.

B13

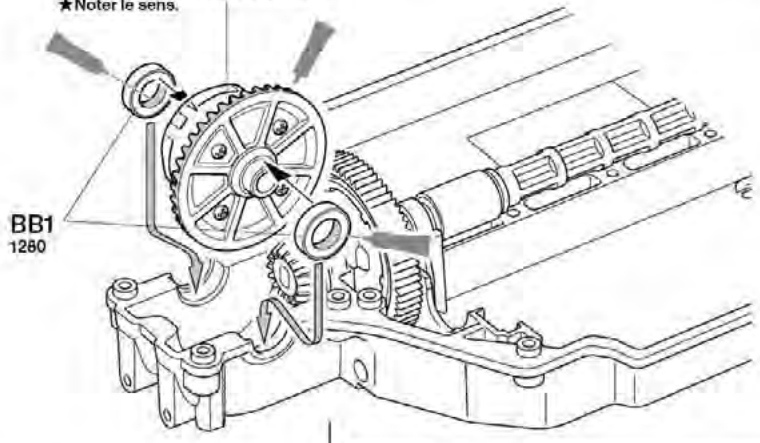
MA2 3×10mm

A7

B13

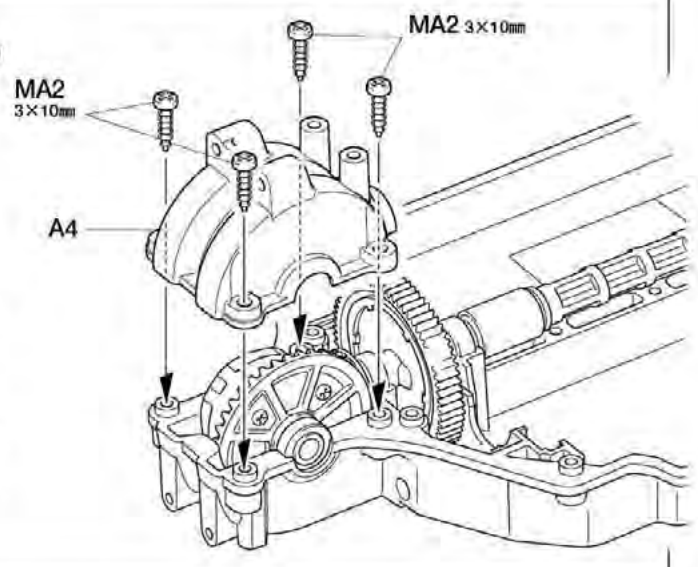
9

- ★取り付け向きに注意。
- ★Note direction.
- ★Auf richtige Platzierung achten.
- ★Noter le sens.



9

デフギヤの取り付け (リヤ)  
 Attaching differential gear (rear)  
 Einbau des Differentialgetriebes (hinten)  
 Installation du différentiel (arrière)



3×10mm タッピングビス  
 Tapping screw  
 Schneidschraube  
 Vis décollée  
 MA2 x4

1280メタル  
 Metal bearing  
 Metall-Lager  
 Palier en métal  
 BB1 x2

10

リアアッパーアームの取り付け  
 Attaching rear upper arms  
 Befestigen der hinteren, oberen Lenker  
 Installation des tirants arrière

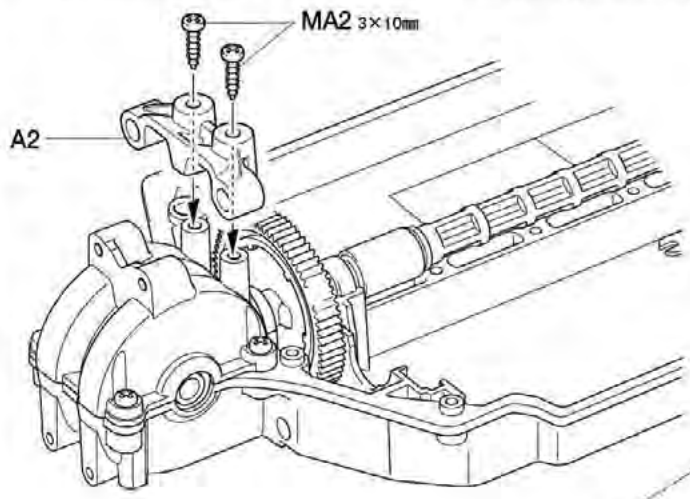
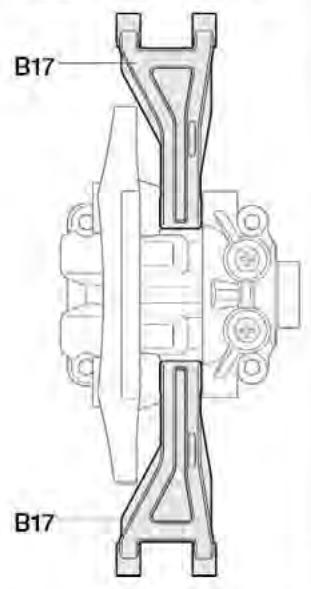
**Short**  
 ショート  
 タイプ

- ★ホイールベースがショートタイプの場合。
- ★When using a short wheelbase.
- ★Bei kurzem Radstand.
- ★Avec un empattement court.

➔ P18

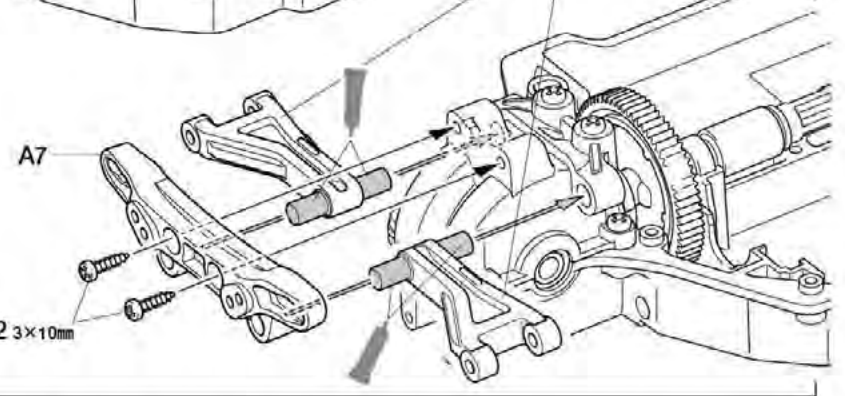
10

3×10mm タッピングビス  
 Tapping screw  
 Schneidschraube  
 Vis décollée  
 MA2 x4



- ★形、取り付け向きに注意。
- ★Note direction and shape of part.
- ★Auf Richtung und Aussehen des Teils achten.
- ★Noter le sens et la forme de la pièce.

B17



11

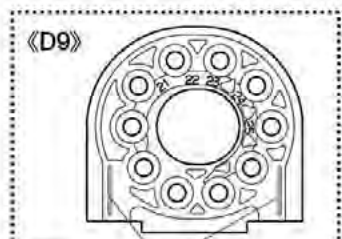
モーターマウントの取り付け  
 Attaching motor mount  
 Anbringen der Motoraufhängung  
 Fixation du support moteur

- ★ゴムチューブを取り外します。
- ★Remove rubber tubing.
- ★Gummischlauch entfernen.
- ★Enlever le tube en caoutchouc.

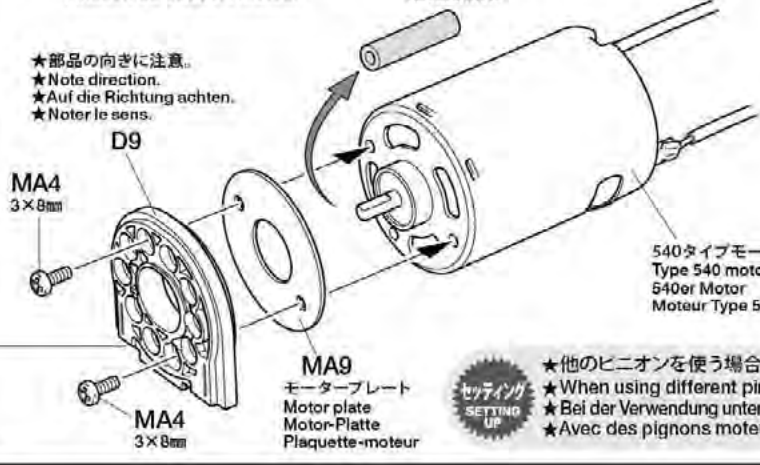
- ★図の位置に取り付けます。
- ★Attach as shown.
- ★Gemäß Abbildung anbringen.
- ★Installer comme indiqué.

11

3×8mm丸ビス (黒)  
 Screw (black)  
 Schraube (schwarz)  
 Vis (noir)  
 MA4 x2



- ★この線が表側になるようにします。
- ★Markings indicate front face of part.
- ★Die Markierungen zeigen die Vorderseite.
- ★La marque indique la face avant de la pièce.



540タイプモーター  
 Type 540 motor  
 540er Motor  
 Moteur Type 540

**セッティング**  
 SETTING  
 UP

- ★他のピニオンを使う場合。
- ★When using different pinion gears.
- ★Bei der Verwendung unterschiedlicher Ritzel.
- ★Avec des pignons moteur différents.

➔ P19

12

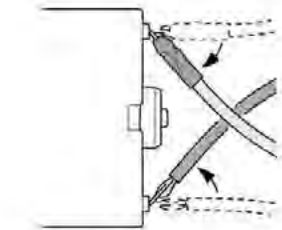
3×10mmタッピングビス  
Tapping screw  
Schneidschraube  
Vis décollée

MA2 x7

3×3mmイモネジ  
Grub screw  
Madenschraube  
Vis pointeau

MA6 x1

MA8×1  
22Tピニオンギヤ  
Pinion gear  
Motorritzel  
Pignon moteur



★コードの端子部分を曲げます。  
★Bend terminals as shown.  
★Anschlusskabel wie abgebildet biegen.  
★Orienter les câbles comme indiqué.

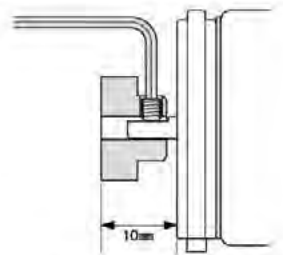
12

モーターの取り付け  
Attaching motor  
Motor-Einbau  
Fixation du moteur

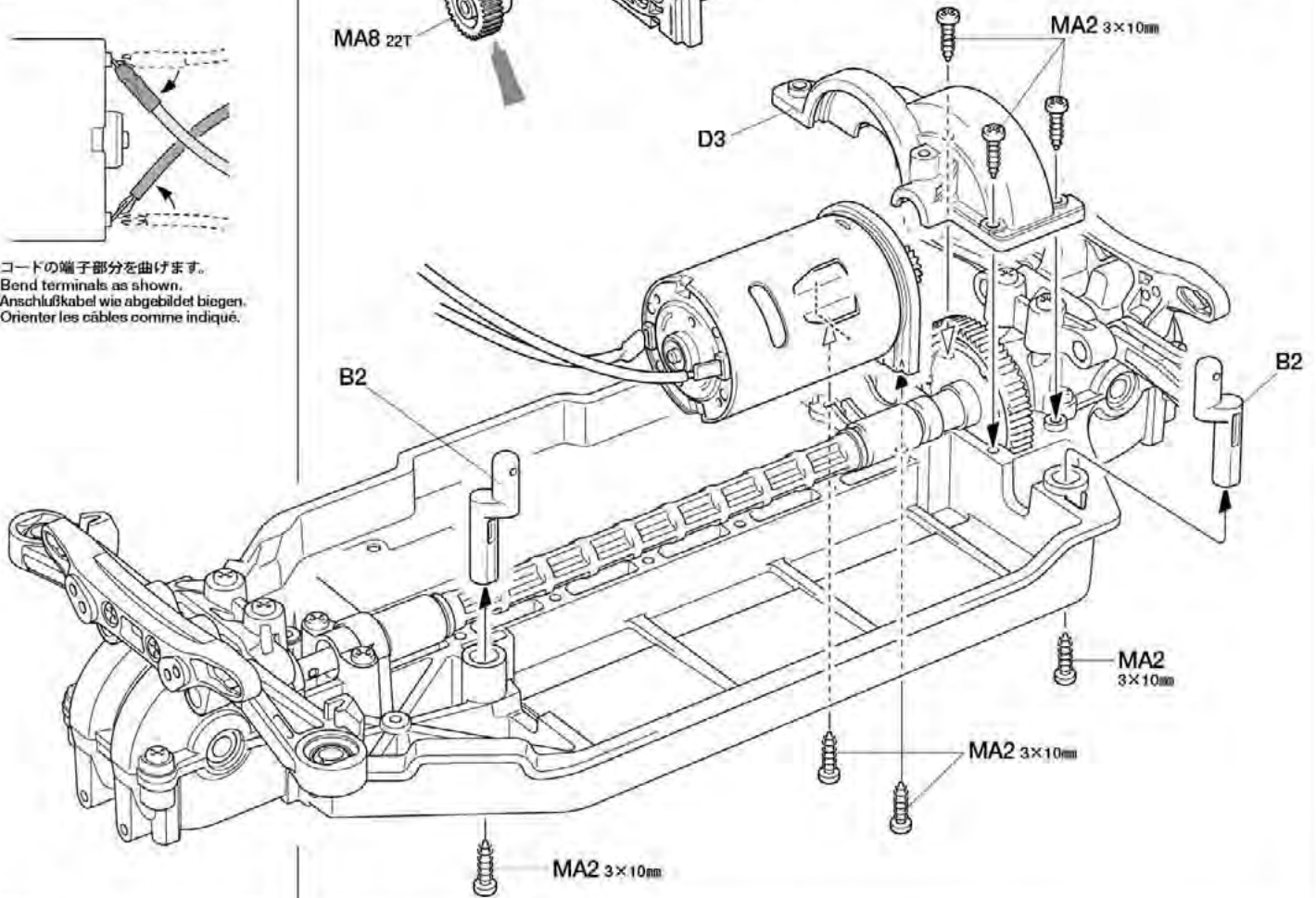
六角棒レンチ (1.5mm)  
Hex wrench  
Imbusschlüssel  
Clé Allen

MA6  
3×3mm

MA8 22T



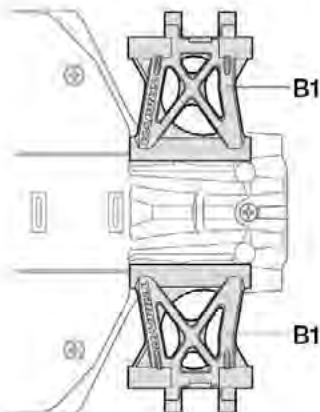
★図の位置で取り付けます。  
★Attach as shown.  
★Gemäß Abbildung anbringen.  
★Installer comme indiqué.



13

3×10mmタッピングビス  
Tapping screw  
Schneidschraube  
Vis décollée

MA2 x1



13

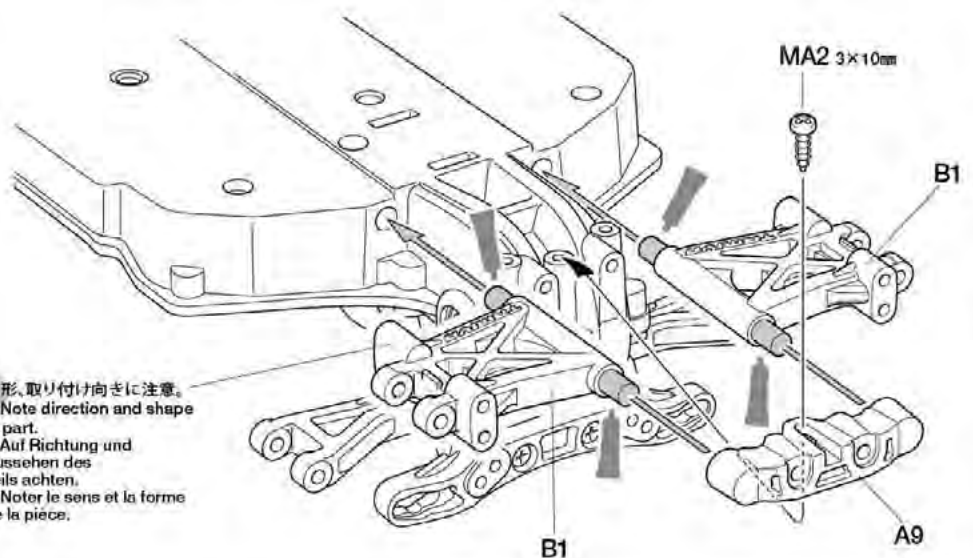
リヤロワーアームの取り付け  
Attaching rear lower arms  
Befestigen der hinteren, unteren Lenker  
Installation des tirants inférieurs arrière

Short  
ショート  
タイプ

★ホイールベースがショートタイプの場合。  
★When using a short wheelbase.  
★Bei kurzem Radstand.  
★Avec un empattement court.

P18

★形、取り付け向きに注意。  
★Note direction and shape of part.  
★Auf Richtung und Aussehen des Teils achten.  
★Noter le sens et la forme de la pièce.



### タミヤニュースを読もう

タミヤニュースはモデル作りの情報誌として多くの方に愛読されています。ご希望の方は模型店でおたずね下さい。当社より定期購読する方法もあります。



14

3×10mm タッピングビス  
Tapping screw  
Schneidschraube  
Vis taraudeuse

MA3 ×2

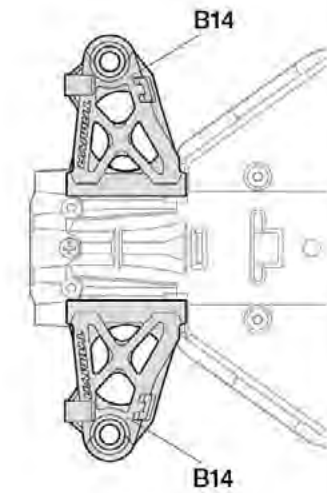
3×15mm タッピングビス  
Tapping screw  
Schneidschraube  
Vis décollée

MA1 ×2

15

3×10mm タッピングビス  
Tapping screw  
Schneidschraube  
Vis décollée

MA2 ×1



16

3×10mm タッピングビス  
Tapping screw  
Schneidschraube  
Vis taraudeuse

MA3 ×2

3×15mm タッピングビス  
Tapping screw  
Schneidschraube  
Vis décollée

MA1 ×2

TAMIYA CRAFT TOOLS

(+)SCREWDRIVER-L  
プラスドライバー-L(5×100)



ITEM 74006

CRAFT KNIFE  
クラフトカッター



ITEM 74013

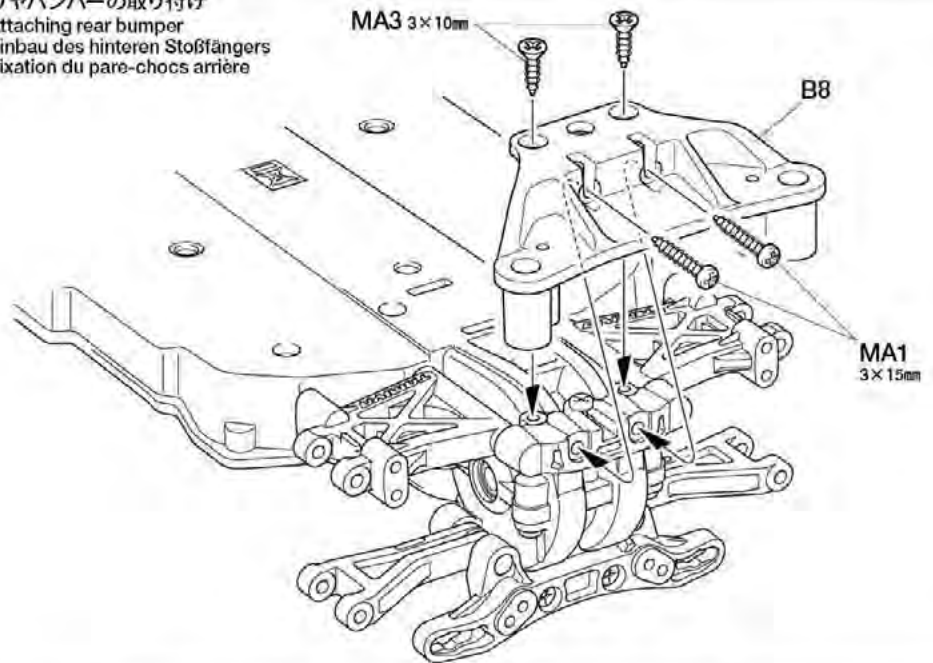
PRECISION CALIPER  
精密ノギス



ITEM 74030

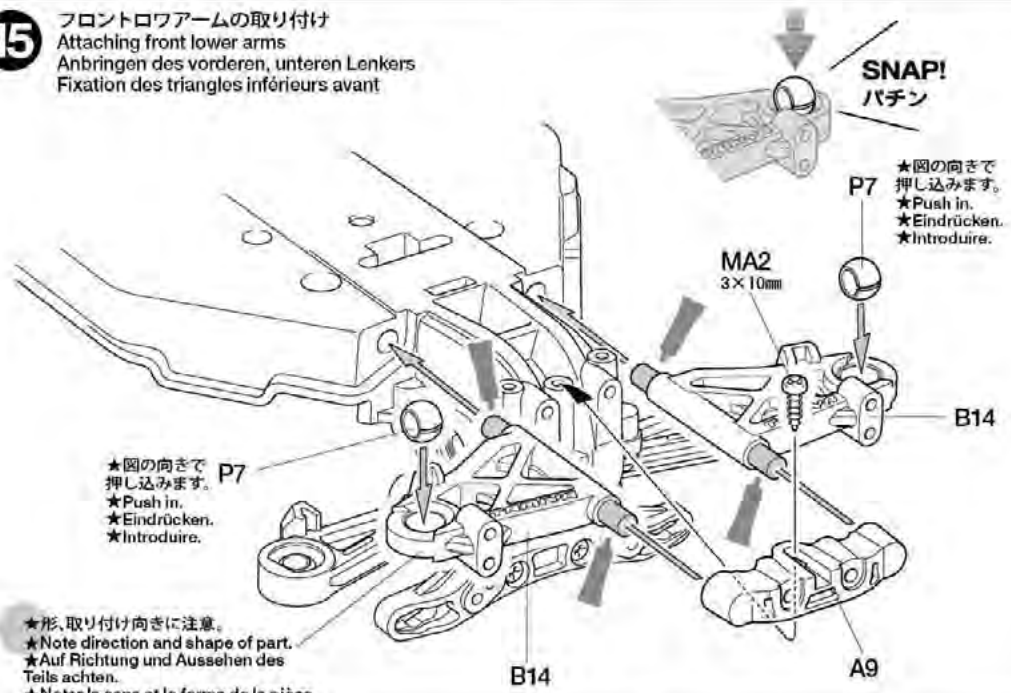
14

リアバンパーの取り付け  
Attaching rear bumper  
Einbau des hinteren Stoßfängers  
Fixation du pare-chocs arrière



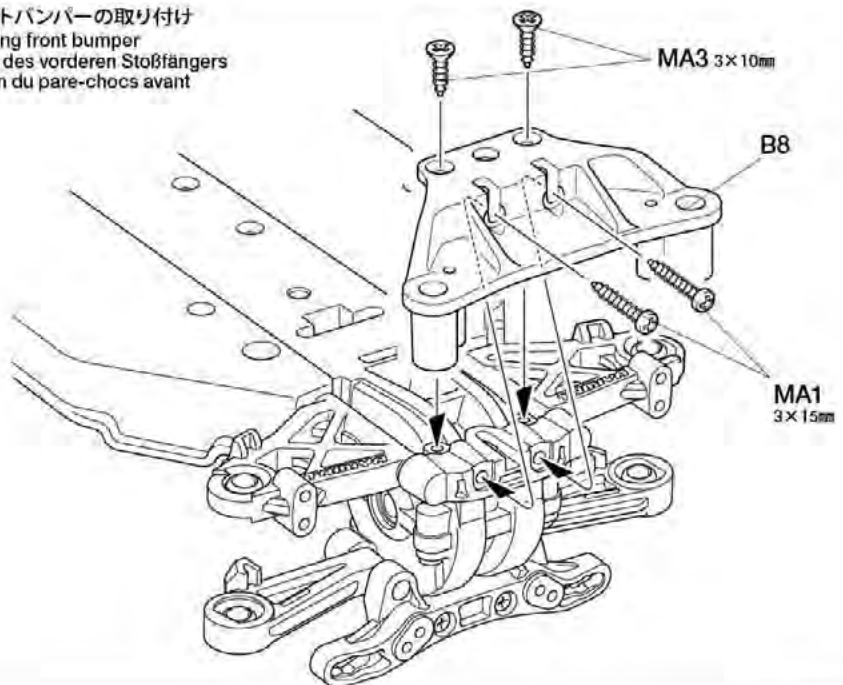
15

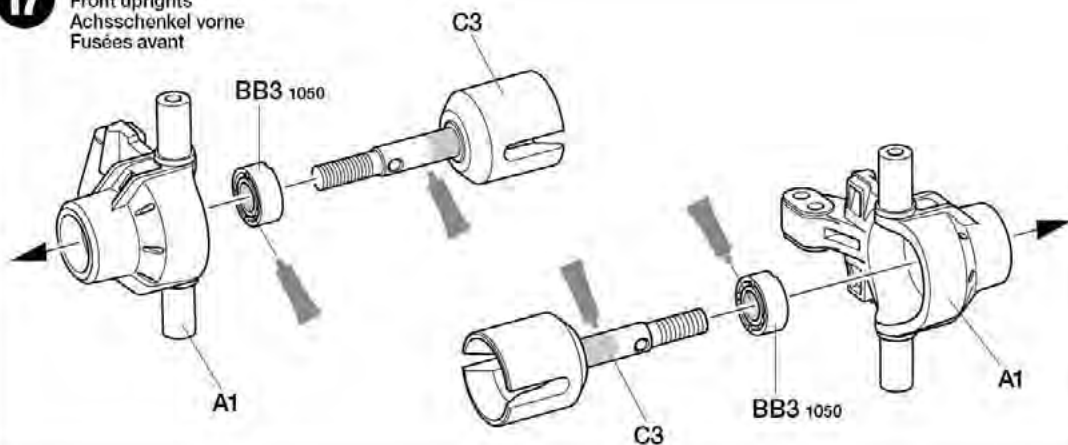
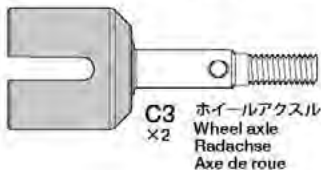
フロントロウアームの取り付け  
Attaching front lower arms  
Anbringen des vorderen, unteren Lenkers  
Fixation des triangles inférieurs avant



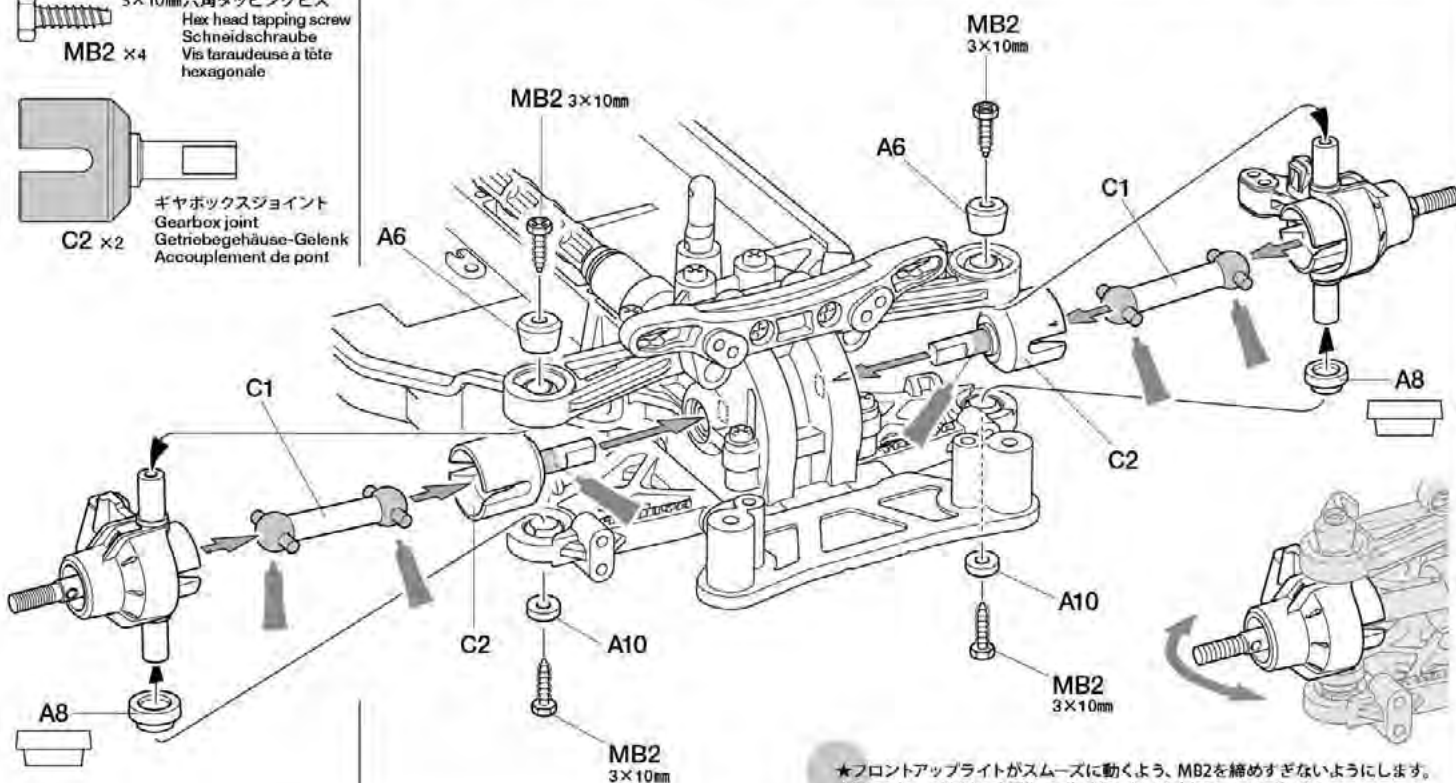
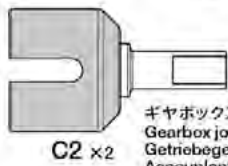
16

フロントバンパーの取り付け  
Attaching front bumper  
Einbau des vorderen Stoßfängers  
Fixation du pare-chocs avant

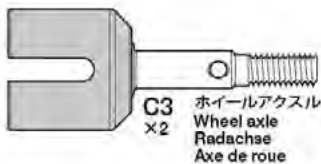


**B****17~25**袋詰Bを使用します  
BAG B / BEUTEL B / SACHET B**17** フロントアップライトの組み立て  
Front uprights  
Achsschenkel vorne  
Fusées avant**17**BB3 1050プラベアリング  
Plastic bearing  
Plastik-Lager  
Palier en plastique  
×2**18** フロントアップライトの取り付け  
Attaching front uprights  
Einbau der Achsschenkel vorne  
Mise en place des fusées avant**High**  
ハイポジション  
タイプ

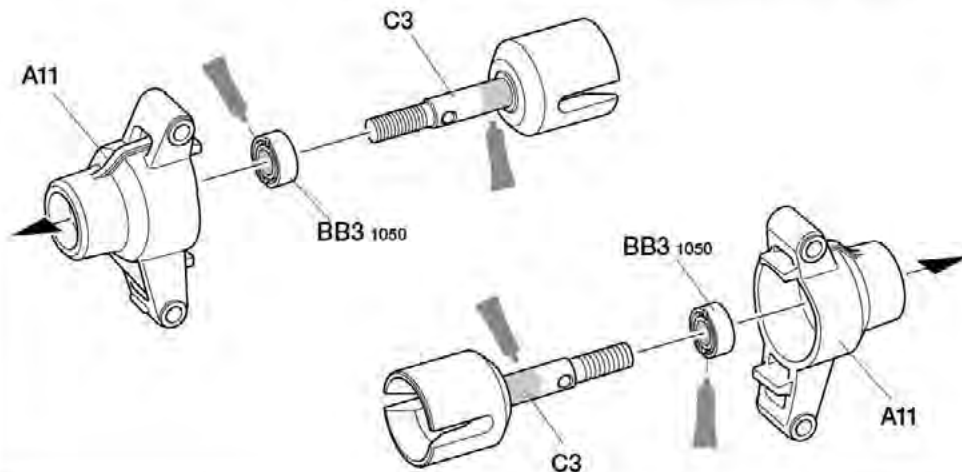
★車高がハイ・ポジションタイプの場合。  
★When using high ground clearance.  
★Bei der Verwendung der großen Bodenhöhe.  
★Avec une garde au sol haute.

**P18****18**3×10mm六角タッピングビス  
Hex head tapping screw  
Schneidschraube  
Vis taraudeuse à tête  
hexagonale  
MB2 ×4

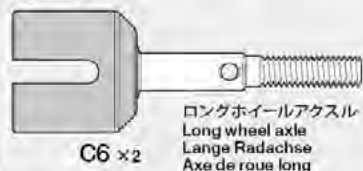
★フロントアップライトがスムーズに動くよう、MB2を締めすぎないようにします。  
★Do not overlighten MB2, so that front upright can move freely.  
★MB2 nicht zu fest anziehen, so dass sich die Vorderradaufhängung frei bewegen kann.  
★Ne pas trop serrer MB2 afin que la fusée avant reste libre.

**19**BB3 1050プラベアリング  
Plastic bearing  
Plastik-Lager  
Palier en plastique  
×2**19** リアアップライトの組み立て  
Rear uprights  
Achsschenkel hinten  
Fusées arrière**Wide**  
ワイドトレッド  
タイプ

★車幅がワイドトレッドタイプの場合。  
★When using wide tread.  
★Bei der Verwendung der großen Spurbreite.  
★Avec une voie large.

**P18**

《ワイドトレッドタイプの場合》  
Using wide tread  
Bei Verwendung der breiten Spur  
Voie large



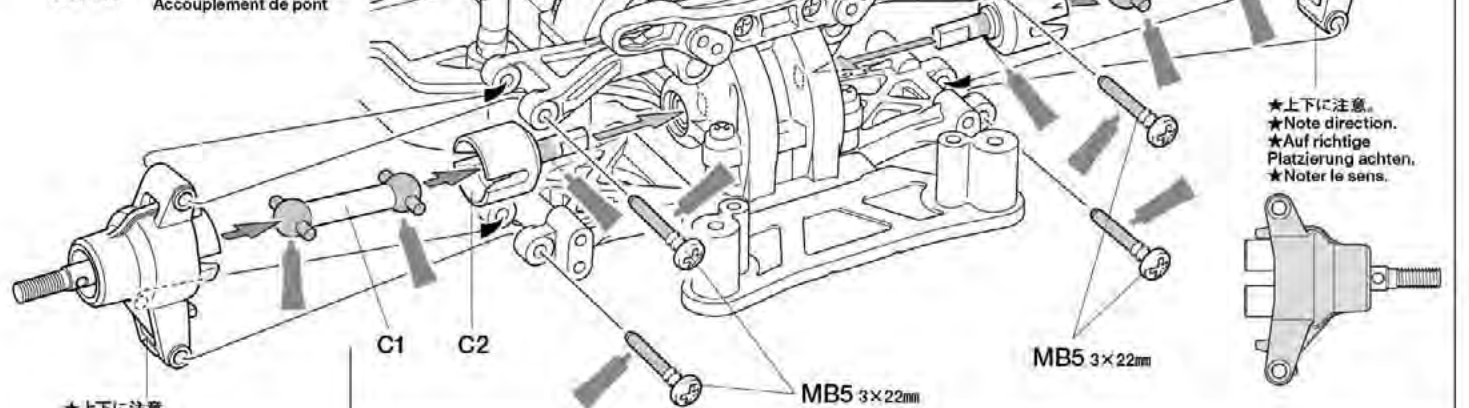
20



MB5 ×4 3×22mm スクリューピン  
Screw pin  
Schraubzapfen  
Cheville à vis



C2 ×2  
ギヤボックスジョイント  
Gearbox joint  
Getriebegehäuse-Gelenk  
Accouplement de pont



★上下に注意。  
★Note direction.  
★Auf richtige Platzierung achten.  
★Noter le sens.

20

リアアップライトの取り付け  
Attaching rear uprights  
Einbau der hinteren Achsschenkel  
Installation des fusées arrière

High  
ハイポジション  
タイプ

★車高がハイポジションタイプの場合。  
★When using high ground clearance.  
★Bei der Verwendung der großen Bodenfreiheit.  
★Avec une garde au sol haute.

P18

21



MB7 ×4 コイルスプリング  
Coil spring  
Spiralfeder  
Ressort hélicoïdal

22



MB4 ×4 3×14mm 段付タッピングビス  
Step screw  
Paßschraube  
Vis décolléée

TAMIYA COLOR

ポリカーボネートスプレー(ミニ)

クリアーボディ用スプレー塗料です。細く仕上がり、衝突などにはがれにくいのが特徴。ピン入り塗料の上に重ね塗りできます。

●タミヤのホームページには豊富な情報が満載です。ぜひご覧ください。

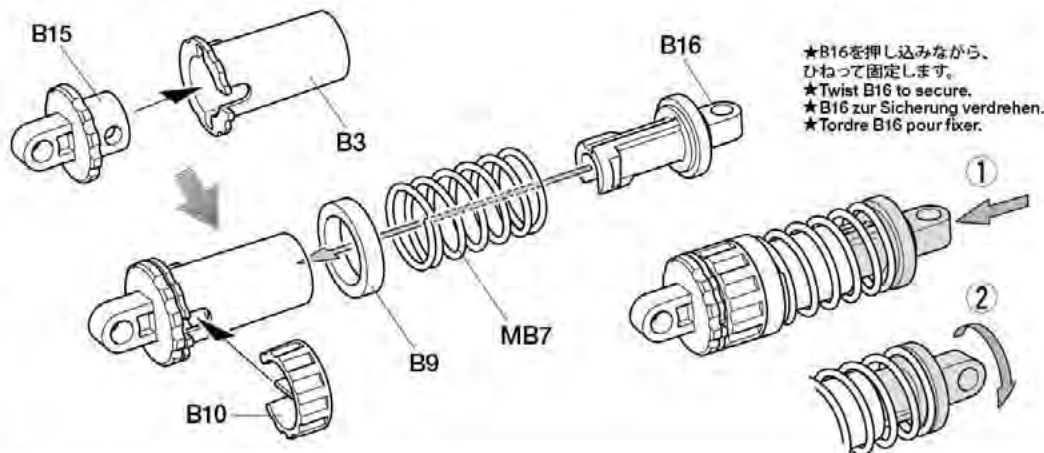
タミヤ・ホームページアドレス

www.tamiya.com

21

ダンパーの組み立て  
Dampers  
Stoßdämpfer  
Amortisseurs

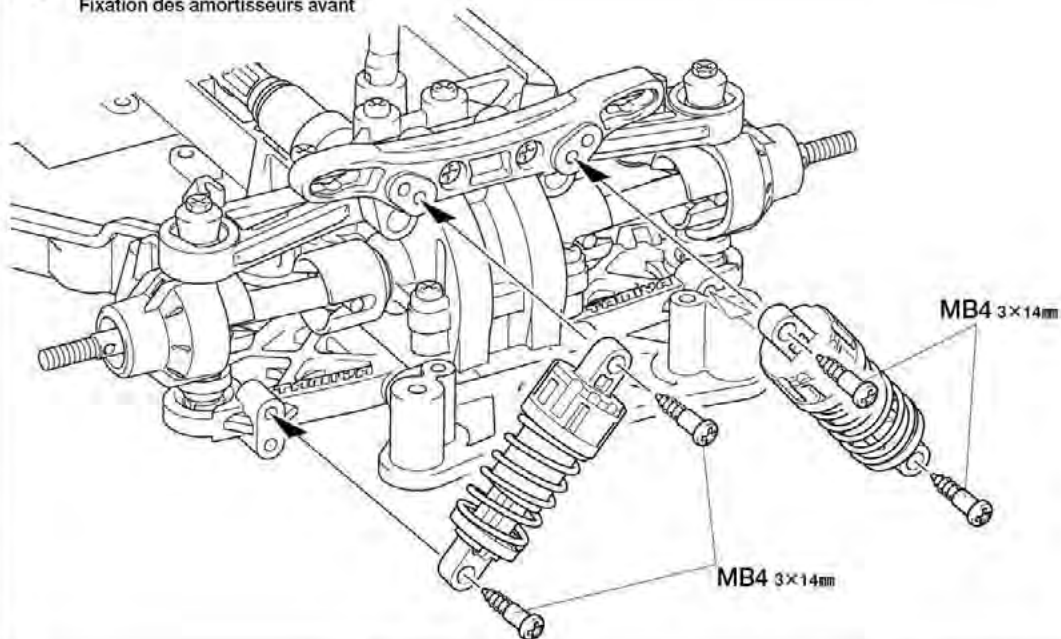
★4個作ります。  
★Make 4.  
★4 Satz anfertigen.  
★Faire 4 jeux.



★B16を押し込みながら、ひねって固定します。  
★Twist B16 to secure.  
★B16 zur Sicherung verdrehen.  
★Tordre B16 pour fixer.

22

ダンパーの取り付け(フロント)  
Attaching front dampers  
Einbau der vorderen Stoßdämpfer  
Fixation des amortisseurs avant



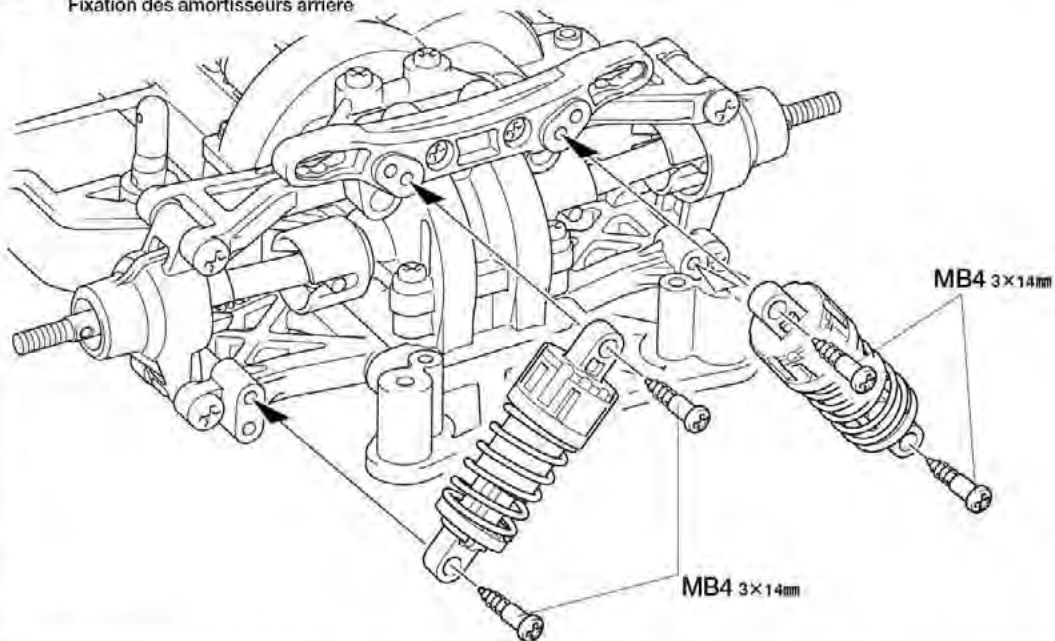
23

3×14mm 段付タッピングビス  
Step screw  
Paßschraube  
Vis décollée

MB4 ×4

23

ダンパーの取り付け(リヤ)  
Attaching rear dampers  
Einbau der hinteren Stoßdämpfer  
Fixation des amortisseurs arrière



MB4 3×14mm

MB4 3×14mm

24

3×12mm タッピングビス  
Tapping screw  
Schneidschraube  
Vis décollée

MB1 ×2



A3

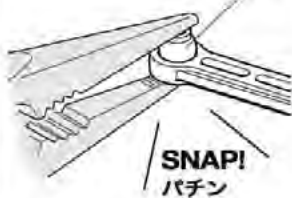
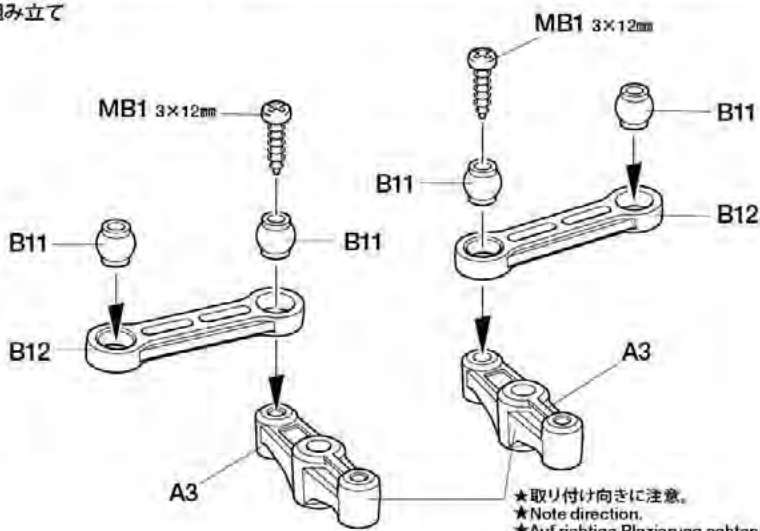
★向きに注意。  
★Note direction.  
★Auf richtige Platzierung  
achten.  
★Noter le sens.

24

ステアリングワイバーの組み立て  
Steering linkage  
Lenkgestänge  
Barres d'accouplement

注意!  
NOTICE

★ラジオベンチなどで押し込みます。  
★Push in using long nose pliers.  
★Mit Spitzzange eindrücken.  
★Enchasser à l'aide de pinces à  
becs longs.

SNAP!  
パチン

MB1 3×12mm

B11

B11

B11

B11

B12

A3

★取り付け向きに注意。

★Note direction.

★Auf richtige Platzierung achten.

★Noter le sens.

25

3×12mm タッピングビス  
Tapping screw  
Schneidschraube  
Vis décollée

MB1 ×2



MB3 ×2 3×18mm 段付タッピングビス  
Step screw  
Paßschraube  
Vis décollée



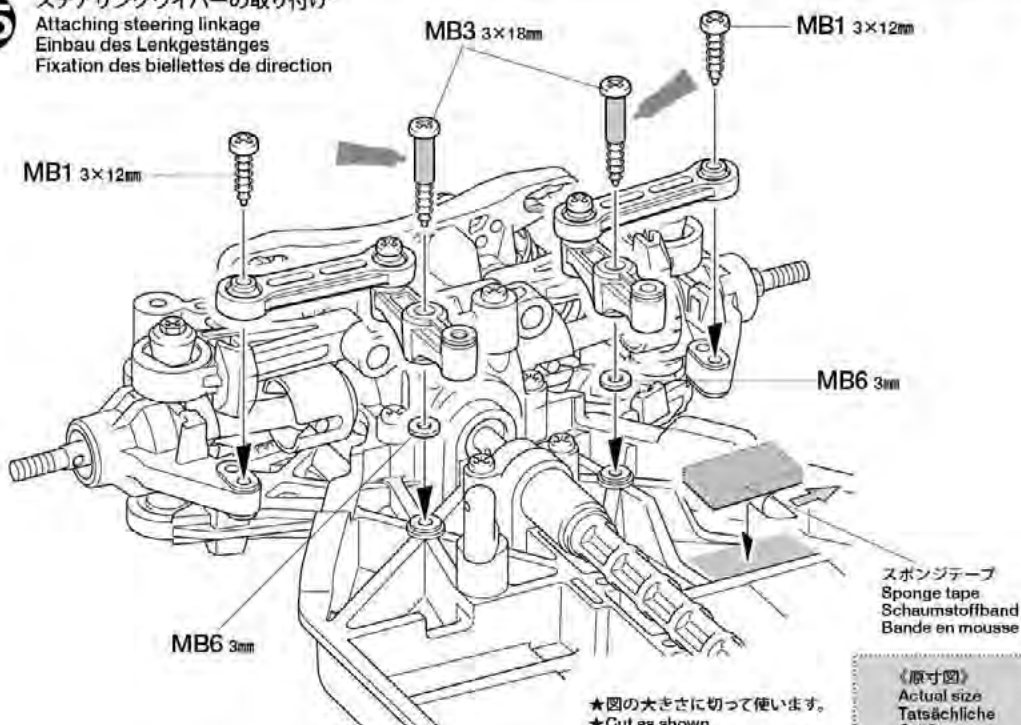
MB6

×2

3mm ワッシャー  
Washer  
Beilagscheibe  
Rondelle

25

ステアリングワイバーの取り付け  
Attaching steering linkage  
Einbau des Lenkgestänges  
Fixation des biellettes de direction



MB3 3×18mm

MB1 3×12mm

MB1 3×12mm

MB6 3mm

MB6 3mm

スポンジテープ  
Sponge tape  
Schaumstoffband  
Bande en mousse

《原寸図》

Actual size

Tatsächliche

Größe

Taille réelle

★図の大きさに切って使います。

★Cut as shown.

★Gemäß Abbildung schneiden.

★Couper comme montré.

## NOTE

●本製品はオンロード走行専用シャーシです。

オフロードで走行した場合、砂や砂利等がRCメカに入ったり、ギヤや回転部に詰まって走行不能になります。

●This chassis is intended for on-road driving.

If used for off-road driving, sand and/or debris may cause moving parts to malfunction.

●Dieses Chassis ist für Glattbahn-Fahrt ausgelegt.

Wird es zu Geländefahrten hergenommen, können Sand und/oder Steinchen ein Versagen der bewegten Teile verursachen.

●Ce châssis est conçu pour la piste.

Si utilisé en tout terrain, du sable ou des saletés peuvent causer un mauvais fonctionnement des pièces en mouvement.

**C****26~37**袋詰Cを使用します  
BAG C / BEUTEL C / SACHET C**26**《ラジオコントロールメカのチェック》  
Checking R/C equipment  
Überprüfen der RC-Anlage  
Vérification de l'équipement R/C**注意!**  
CAUTION★ご使用のプロボセット付属の取扱説明書をよく読んでからお使いください。  
★Refer to the manual included with R/C unit.  
★Die bei der RC-Anlage enthaltene Anleitung beachten.  
★Se référer au manuel inclus avec l'équipement R/C.★番号の順にチェックし、必ずサーボのニュートラルを確認して組み立ててください。  
★Make sure the servo is in neutral prior to assembly.  
★Servo vor dem Einbau in neutrale Stellung bringen.  
★S'assurer que le servo est au neutre avant assemblage.**26**

- 3×10mm丸ビス (黒)  
Screw (black)  
Schraube (schwarz)  
Vis (noir)  
MC2 ×1
- 2.6×10mm/バインドビス  
Binding screw  
Flachkopfschraube  
Vis à tête poêlier  
MC5 ×1
- 3×10mmタッピングビス  
Tapping screw  
Schneidschraube  
Vis taraudeuse  
MA2 ×1
- 2.6×10mmタッピングビス  
Tapping screw  
Schneidschraube  
Vis taraudeuse  
MC4 ×1

## Checking R/C equipment

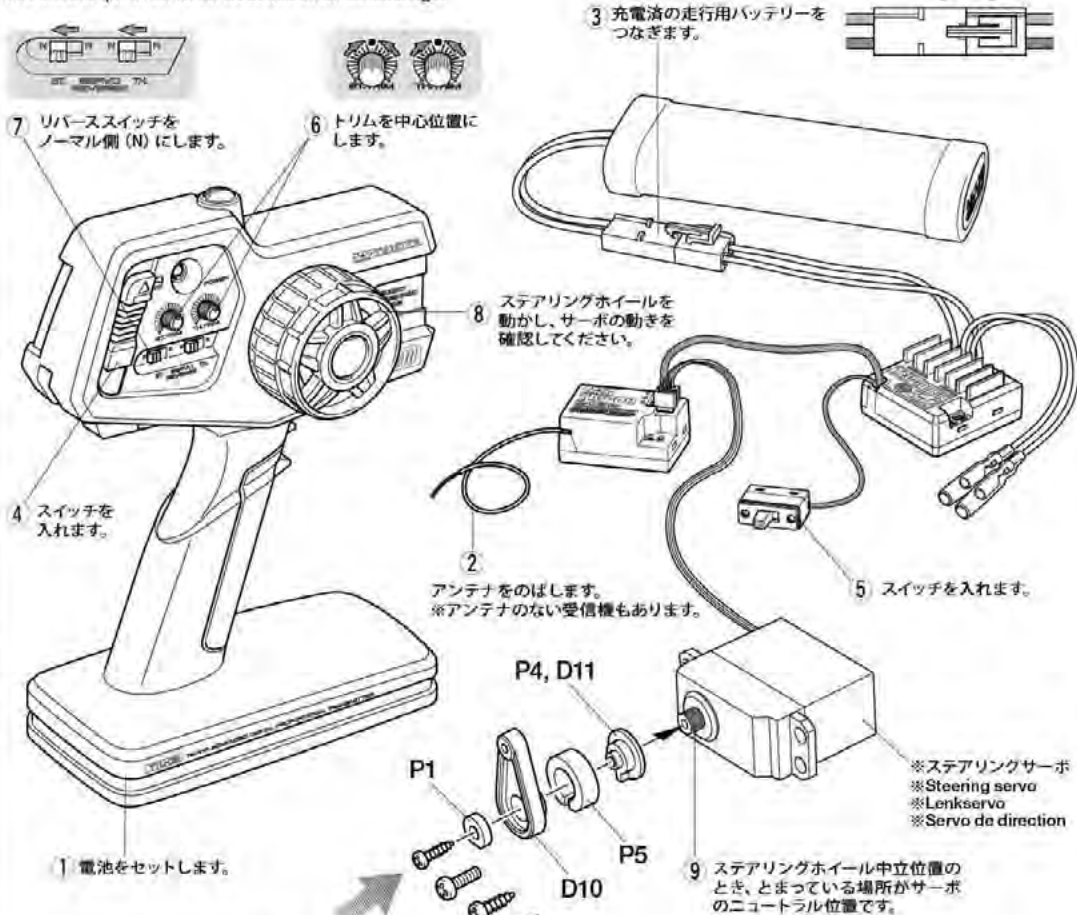
- ① Install batteries.
- ② Extend receiver antenna.
- ③ Connect charged battery.
- ④ Switch on transmitter.
- ⑤ Switch on receiver.
- ⑥ Trims in neutral.
- ⑦ Slide steering reverse switch to "Normal" position.
- ⑧ Steering wheel in neutral.
- ⑨ Servo in neutral position.
- ⑩ After attaching servo saver, switch off R/C units and disconnect connectors.

Überprüfen der RC-Anlage  
(Siehe Bild rechts.)

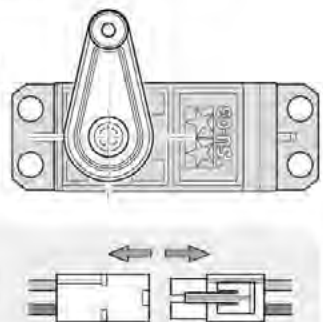
- ① Batterien einlegen.
- ② Empfängerantenne ausrollen.
- ③ Voll aufgeladenen Akku verbinden.
- ④ Sender einschalten.
- ⑤ Empfänger einschalten.
- ⑥ Trimmhebel neutral stellen.
- ⑦ Schalter für Lenkservo (Servo-Normal).
- ⑧ Lenkrad neutral stellen.
- ⑨ Servo in Neutralstellung.
- ⑩ Nachdem der Servo-Saver angebracht ist, die RC-Einheit ausschalten und die Stecker abziehen.

## Vérification de l'équipement R/C

- ① Mettre en place les piles.
- ② Déployer l'antenne du récepteur.
- ③ Charger complètement la batterie.
- ④ Allumer l'émetteur.
- ⑤ Allumer le récepteur.
- ⑥ Placer les trims au neutre.
- ⑦ Position "Normal" pour le servo de direction.
- ⑧ Le volant de direction au neutre.
- ⑨ Servo au neutre.
- ⑩ Après installation du sauve-servo, éteindre l'ensemble R/C et débrancher les connecteurs.



★サーボがニュートラルの状態  
で図のように取り付けます。  
★Attach as shown with servo  
in neutral.  
★Wie angegeben Servo in  
Neutralstellung bringen.  
★Monter comme indiqué  
avec le servo au neutre.

《サーボホーン用ビスの選び方》 / Selecting Servo Horn Screw  
Schraube des Servohorns / Choix du palonnier de servo

- 1 ★ビスのネジ部をよく見て、  
ビスの種類を確認します。  
★Examine screw and determine type.  
★Schraube überprüfen und die  
Richtige auswählen.  
★Examiner la vis et déterminer le type.
- 2 ★下の原寸図でビスの太さを確認し、  
選択したビスを使います。  
★Check screw thickness with diagram below.  
Use selected screw.  
★Dicke der Schraube mit dem unten  
stehenden Diagramm vergleichen.  
Die ausgewählte Schraube nutzen.  
★Vérifier l'épaisseur de la vis sur le  
tableau ci-dessous. Utiliser la  
vis choisie.

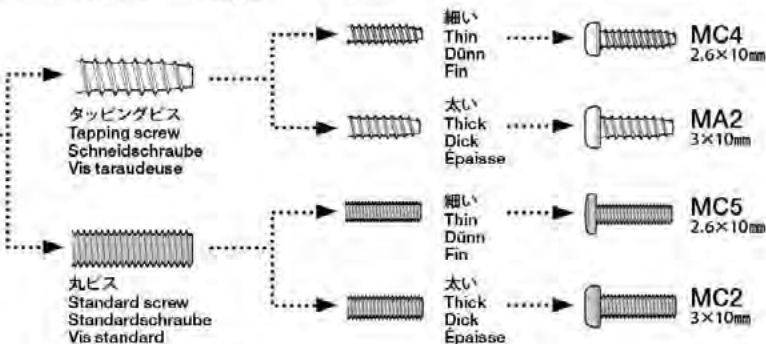
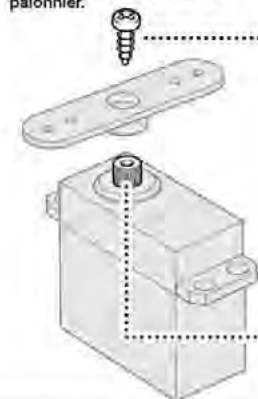
★他社製サーボを搭載する場合は、サーボ  
ホーン用ビスをキット付属の10mmサイズ  
ビスに交換します。この表をよく見て、4種  
類の中からサーボに合わせたビスを選んで  
ください。また、これ以外のビスの場合は  
プロボメーカーにお問い合わせください。

★When using other brands of servo,  
replace servo horn screw with 10mm  
screw included in this kit, using this  
diagram to select the correct screw. If  
there is no suitable screw, please contact  
the servo manufacturer.

★Bei der Verwendung anderer Servos  
sollte die Schraube am Servohorn durch  
die beiliegende 10mm Schraube ersetzt  
werden. Beachten Sie das Diagramm für  
die Auswahl der richtigen Schraube. Ist  
dort keine geeignete Schraube aufgeführt,  
fragen Sie den Servohersteller.

★Pour d'autres marques de servos,  
remplacer la vis de palonnier par la vis  
10mm incluse dans ce kit, en utilisant ce  
tableau pour choisir la vis correcte. S'il n'y  
a pas de vis compatible, contacter le  
fabricant du servo.

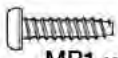
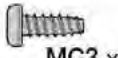

- ★サーボからビスを外します。  
★Remove original servo  
horn screw.
- ★Originalschraube des  
Servohorns entfernen.
- ★Enlever la vis originale du  
palonnier.



★使用するサーボの取り付け部に合わせて  
選びます。  
★Match part with servo.  
★Den zum Servo passenden Sockel  
aussuchen.  
★Utiliser une pièce adaptée au servo.



27

- 
 3×12mm タッピングビス  
Tapping screw  
Schneidschraube  
Vis décollée  
MB1 ×2
- 
 3×8mm タッピングビス  
Tapping screw  
Schneidschraube  
Vis décollée  
MC3 ×2
- 
 3mm フッシャー  
Washer  
Beilagscheibe  
Rondelle  
MB6 ×2

28

- 
 3×12mm タッピングビス  
Tapping screw  
Schneidschraube  
Vis décollée  
MB1 ×1
- 
 3×10mm タッピングビス  
Tapping screw  
Schneidschraube  
Vis décollée  
MA2 ×1
- 
 3×10mm 皿タッピングビス  
Tapping screw  
Schneidschraube  
Vis taraudeuse  
MA3 ×3
- 
 3×8mm タッピングビス  
Tapping screw  
Schneidschraube  
Vis décollée  
MC3 ×4
- 
 3×14mm 段付タッピングビス  
Step screw  
Paßschraube  
Vis décollée  
MB4 ×2
- 
 2×10mm 丸ビス  
Screw  
Schraube  
Vis  
MC6 ×2
- 
 2mm フッシャー  
Washer  
Beilagscheibe  
Rondelle  
MC9 ×2

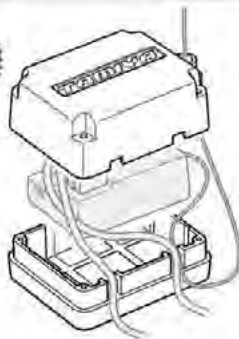
D12



★図のように取り付けます。アンテナをはさまないように注意してください。保護カバーを使う場合は外してください。  
★Attach as shown. Make sure not to pinch antenna. Do not attach when using receiver case.  
★Gemäß Abbildung anbringen. Darauf achten, die Antenna nicht einzuklemmen. Nicht verwenden bei der Nutzung des Empfängerkastens.  
★Installer comme indiqué. Ne pas pincer l'antenne. Ne pas fixer si on utilise un boîtier de récepteur.

★受信機を保護ケースでカバーする事ができます。使用する場合はP19をご覧ください。  
★See P.19 when using receiver case.  
★Bei der Nutzung des Empfängerkastens Seite 19 beachten.  
★Voir page 19 si on utilise un boîtier de récepteur.

セッティング  
SETTING  
UP



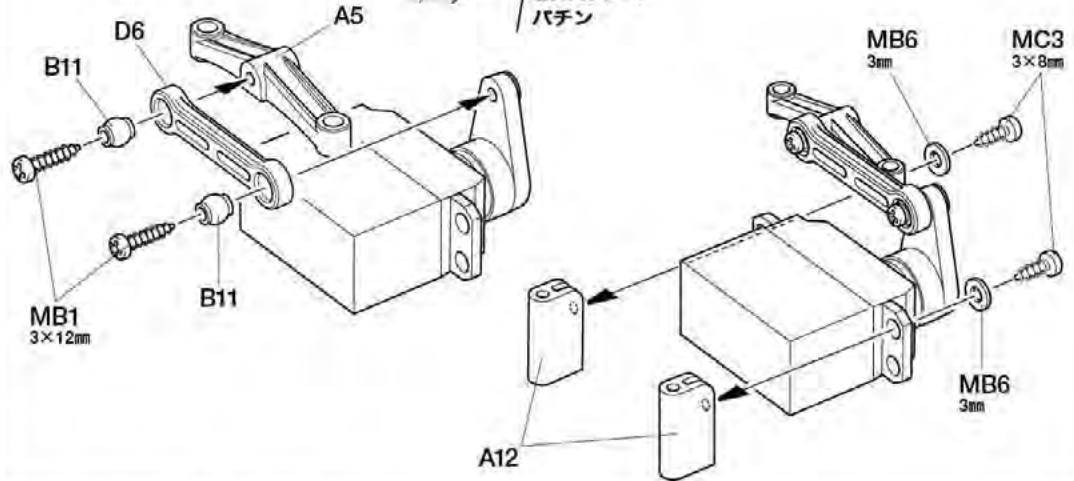
27

サーボステーの取り付け  
Attaching servo stay  
Einbau der Servohalter  
Fixation des supports de servo



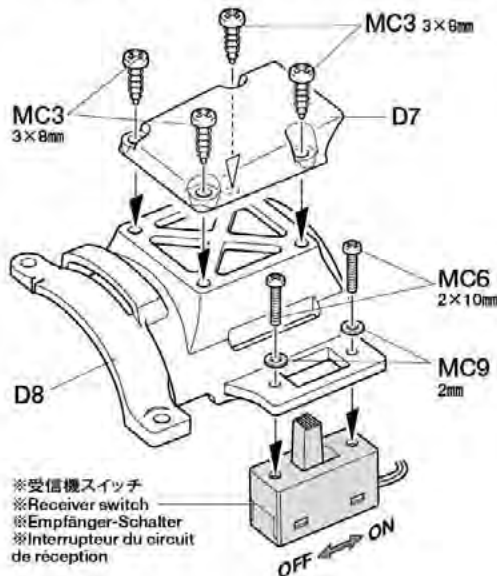
注意!  
NOTICE

★ラジオペンチなどで押し込みます。  
★Push in using long nose pliers.  
★Mit Spitzzange eindrücken.  
★Enchasser à l'aide de pinces à becs longs.

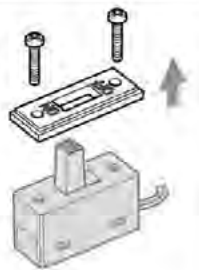


28

ステアリングサーボの取り付け  
Attaching steering servo  
Lenkervo-Einbau  
Fixation du servo de direction



★受信機スイッチから表示プレートははずしておきます。  
★Remove switch plate when attaching receiver switch.  
★Zum Befestigen des Empfängerschalters die Schallerplatte vorher entfernen.  
★Enlever la plaquette pour installer l'interrupteur du récepteur.

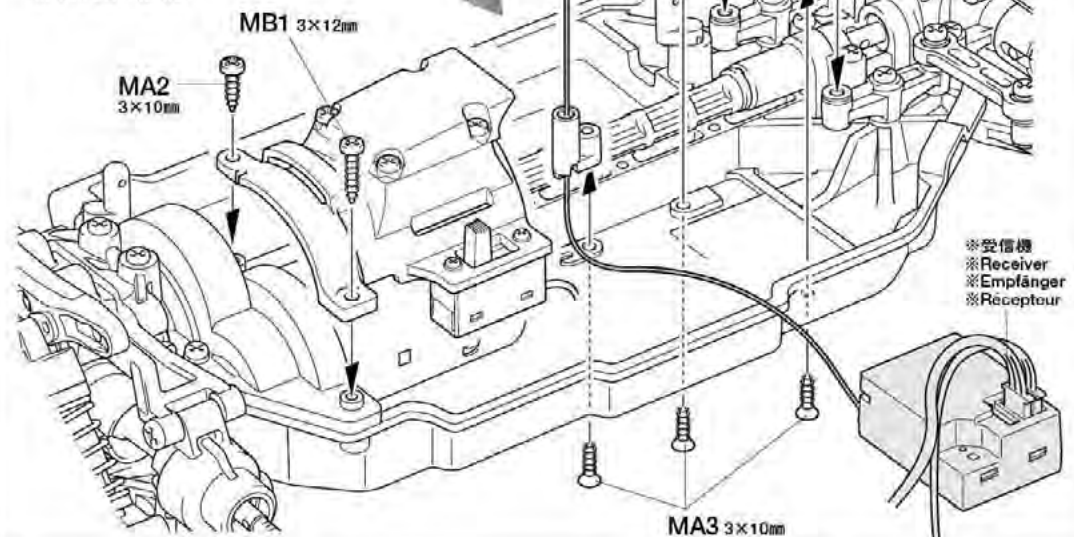
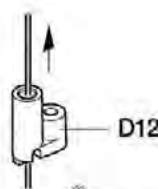


セッティング  
SETTING  
UP

★保護ケースを使用する場合。  
★When using a receiver case.  
★Bei Nutzung des Empfängergehäuses.  
★Avec un boîtier de récepteur.

P19

★アンテナ線を先に通します。受信機にはアンテナ線のないものもありますが、D12は必ず取り付けてください。  
★Pass antenna cable before attaching D12. Always attach D12, even when not using an antenna cable.  
★Antennenkabel durchziehen bevor D12 angebaut wird. D12 immer anbauen, auch wenn kein Antennenkabel verwendet wird.  
★Passer le câble d'antenne avant de fixer D12. Toujours fixer D12, même s'il n'y a pas de câble d'antenne.



※受信機  
※Receiver  
※Empfänger  
※Récepteur

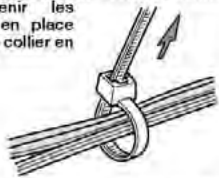
29

- ★コネクタ部は+ (プラス)、- (マイナス) を確かめ、しっかりとつないでください。
- ★Connect cables firmly.
- ★Die Kabel fest zusammenstecken.
- ★Connecter fermement les câbles.



ESC、アンプ側 Speed controller Fahrtenregler Variateur de vitesse	モーター側 Motor Moteur
+ (プラス) コード (赤、オレンジ、黄) (+) Red, orange, yellow (+) Rot, orange, gelb (+) Rouge, orange, jaune	黄/赤コード Yellow / Red Gelb / Rot Jaune / Rouge
- (マイナス) コード (黒、青) (-) Black, blue (-) Schwarz, blau (-) Noir, bleu	緑/黒コード Green / Black Grün / Schwarz Vert / Noir

- ★配線コードはプロペラシャフトに干渉しないように表紙写真を参考にナイロンバンドでたばねておきます。
- ★Secure cables using nylon band.
- ★Kabel mit Nylonband zusammenbinden.
- ★Maintenir les câbles en place avec un collier en nylon.



- ★余分な部分はニッパーなどで切り取ります。
- ★Cut off excess portion using side cutters.
- ★Überstand mit Seitenschneider abschneiden.
- ★Enlever la partie excédentaire avec des pinces coupantes.

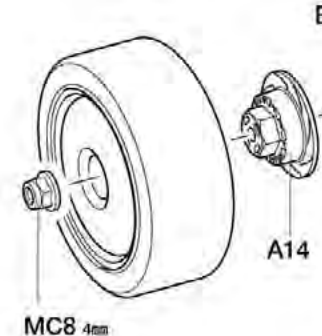
30

- ★キット付属のホイール、タイヤの形状は組み立てイラストと異なる場合があります。

- ★Wheels included in chassis w/body kit may differ from drawings shown at right.
- ★Die im Fahrgestell-Bausatz mit Karosserie enthaltenen Räder können von der rechts gezeigten Abbildung abweichen.
- ★Les roues incluses dans le kit avec carrosserie peuvent être différentes de celles montrées sur les dessins de droite.

31

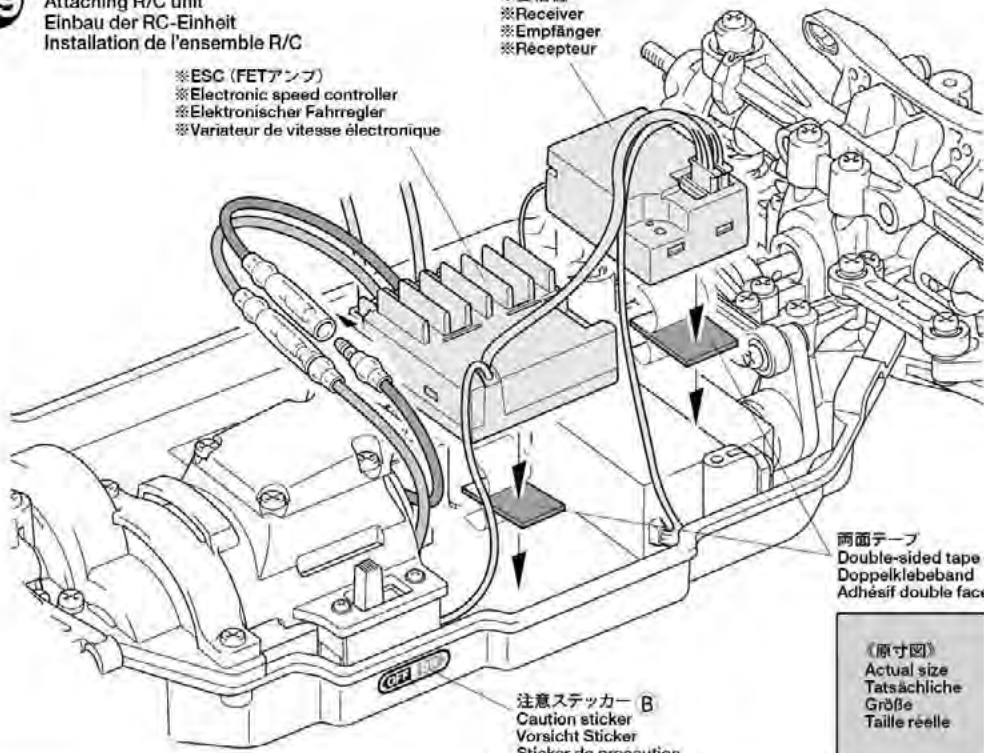
- MA7 x2 2x10mmシャフト  
Shaft  
Achse  
Axe
- BB3 x2 1050ブラベアリング  
Plastic bearing  
Plastik-Lager  
Palier en plastique
- MC8 x2 4mmフランジロックナット  
Flange lock nut  
Sicherungsmutter  
Ecrou nylstop à flasque



29

RCメカの搭載例  
Attaching R/C unit  
Einbau der RC-Einheit  
Installation de l'ensemble R/C

- ※受信機  
※Receiver  
※Empfänger  
※Récepteur
- ※ESC (FETアンプ)  
※Electronic speed controller  
※Elektronischer Fahrregler  
※Variateur de vitesse électronique



両面テープ  
Double-sided tape  
Doppelklebeband  
Adhésif double face

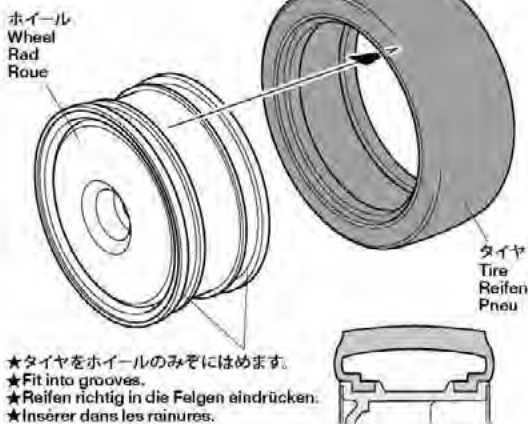
《原寸図》  
Actual size  
Tatsächliche Größe  
Taille réelle

注意ステッカー B  
Caution sticker  
Vorsicht Sticker  
Sticker de precaution

30

ホイールの組み立て  
Wheels  
Räder  
Roues

- ★4個作ります。
- ★Make 4.
- ★4 Satz anfertigen.
- ★Faire 4 jeux.



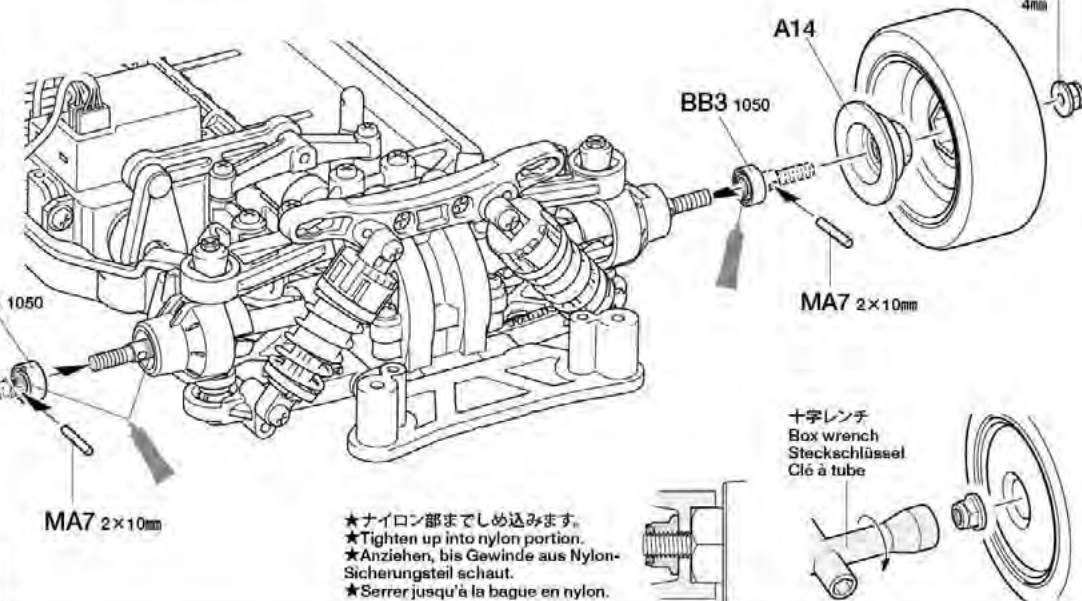
- ★タイヤとホイールの間に瞬間接着剤を流し込んで接着します。
- ★Apply instant cement.
- ★Sekundenkleber auftragen.
- ★Appliquer de la colle rapide (cyanoacrylate).



- ★タイヤを接着する前には必ずゴムタイヤ接着プライマー (OP.417)、中性洗剤で油分をおとしてください。タイヤとホイールがしっかりと接着できます。
- ★Wipe tire surface with detergent or 53417 Rubber Tire Application Primer.
- ★Die Reifenoberfläche mit Spülmittel oder mit 53417 Grundierung für Gummireifen-Applikationen abwaschen.
- ★Nettoyer les pneus avec un détergent ou 53417 Rubber Tire Application Primer.

31

フロントホイールの取り付け  
Attaching front wheels  
Einbau der Vorderräder  
Fixation des roues avant



- ★ナイロン部までしめ込みます。
- ★Tighten up into nylon portion.
- ★Anziehen, bis Gewinde aus Nylon-Sicherungsteil schaut.
- ★Serrer jusqu'à la bague en nylon.

十字レンチ  
Box wrench  
Steckschlüssel  
Clé à tube

32

- MA7 ×2 2×10mmシャフト  
Shaft  
Achse  
Axe
- BB3 1050 プラベアリング  
×2 Plastic bearing  
Plastik-Lager  
Palier en plastique
- MC8 ×2 4mmフランジロックナット  
Flange lock nut  
Sicherungsmutter  
Ecrou nylstop à flasque

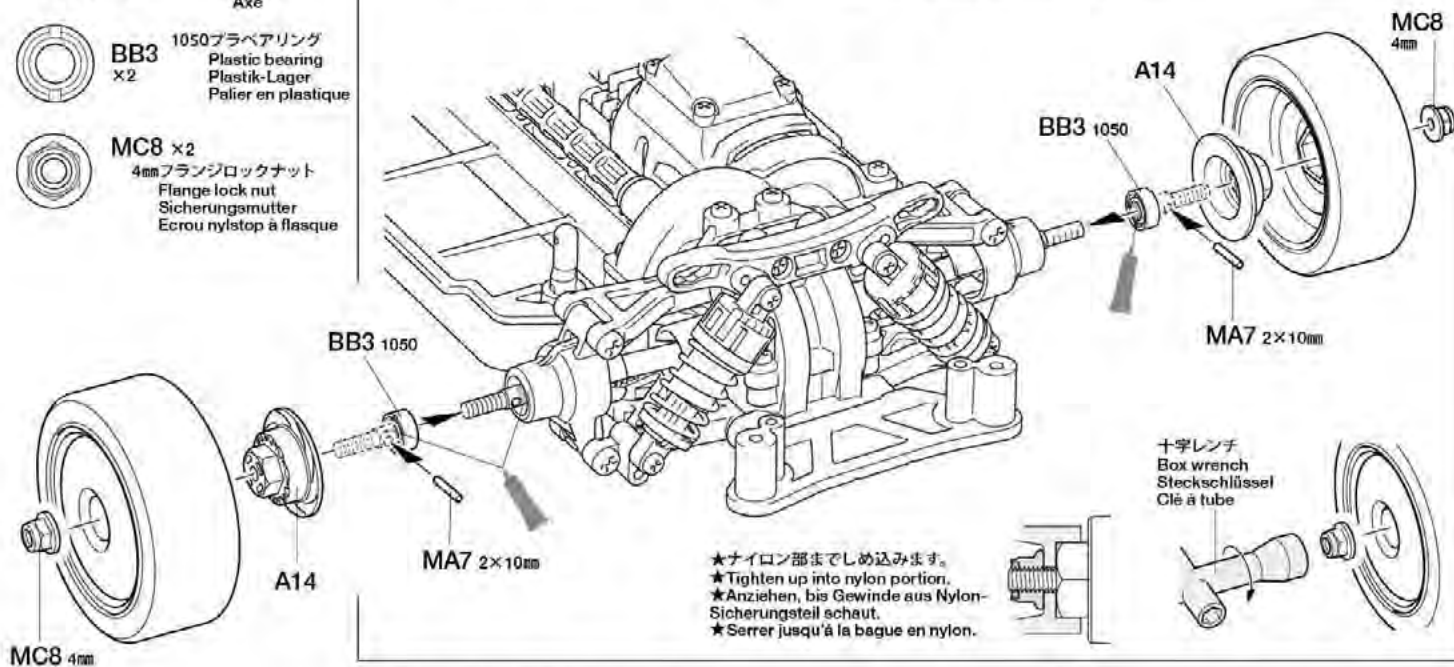
32

リヤホイールの取り付け  
Attaching rear wheels  
Einbau der Hinterräder  
Fixation des roues arrière

Wide  
ワイドトレッド  
タイプ

★車幅がワイドトレッドタイプの場合。  
★When using wide tread.  
★Bei der Verwendung der großen Spurbreite.  
★Avec une voie large.

P18



33

リヤボディマウントの取り付け  
Attaching rear body mounts  
Anbringung der hinteren  
Karosseriehalterung  
Fixation du support de  
carrosserie arrière

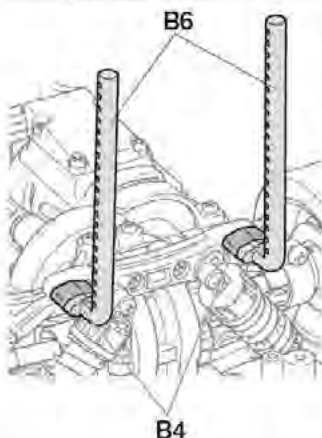
33

- MB2 ×2 3×10mm六角タッピングビス  
Hex head tapping screw  
Schneidschraube  
Vis taraudeuse à tête  
hexagonale

セッティング  
SETTING UP

→ P19

★ボディに合わせてボディマウントの取り付け位置を変える事が出来ます。P19を参考にしてください。  
★Refer to P.19 for body mount position.  
★Beim Anbau der Karosseriehalter Seite 19 beachten.  
★Voir page 19 pour la position de montage de la carrosserie.

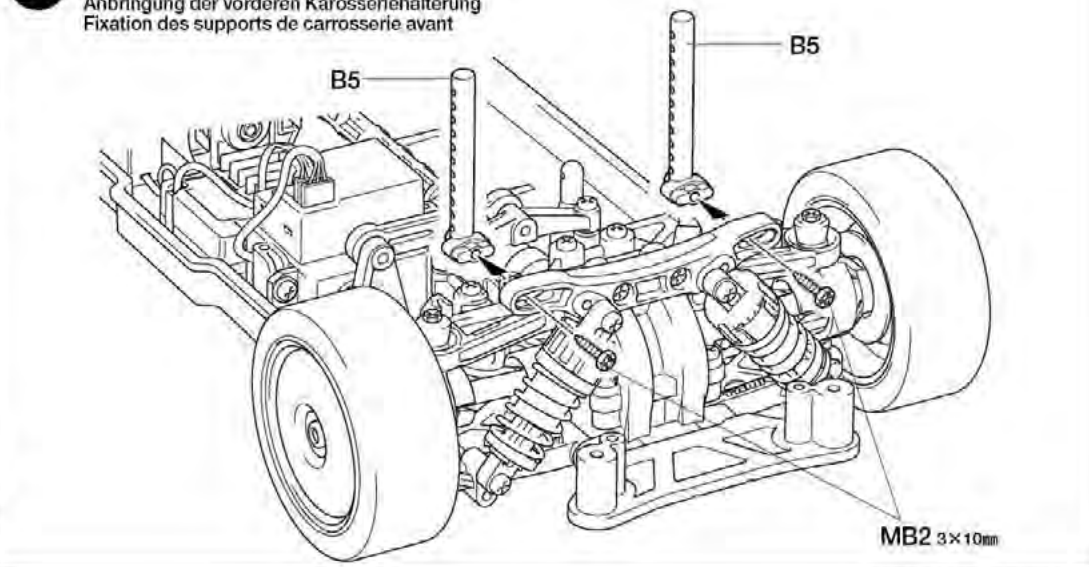


34

- MB2 ×2 3×10mm六角タッピングビス  
Hex head tapping screw  
Schneidschraube  
Vis taraudeuse à tête  
hexagonale

34

フロントボディマウントの取り付け  
Attaching front body mounts  
Anbringung der vorderen  
Karosseriehalterung  
Fixation des supports de  
carrosserie avant





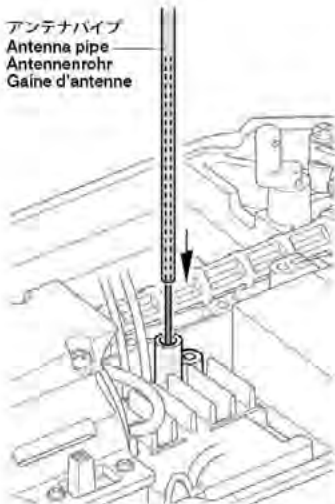
35



MA2 ×2

3×10mm タッピングビス  
Tapping screw  
Schneidschraube  
Vis décollée

アンテナパイプ  
Antenna pipe  
Antennenrohr  
Gaine d'antenne



- ★アンテナ線を通します。
- ★Pass antenna.
- ★Antennekabel durchführen.
- ★Passer l'antenne.

36



MC10 ×2

スナップピン (大)  
Snap pin (large)  
Federstift (groß)  
Epingle métallique (grande)

※ご注意ください  
CAUTION  
VORSICHT  
PRECAUTIONS



- ★走行させない時は必ず走行用バッテリーのコンネクターを外してください。
- ★Disconnect battery when the car is not being used.
- ★Akkustecker abziehen, wenn das Auto nicht in Betrieb.
- ★Déconnecter la batterie lorsque la voiture n'est pas utilisée.

37



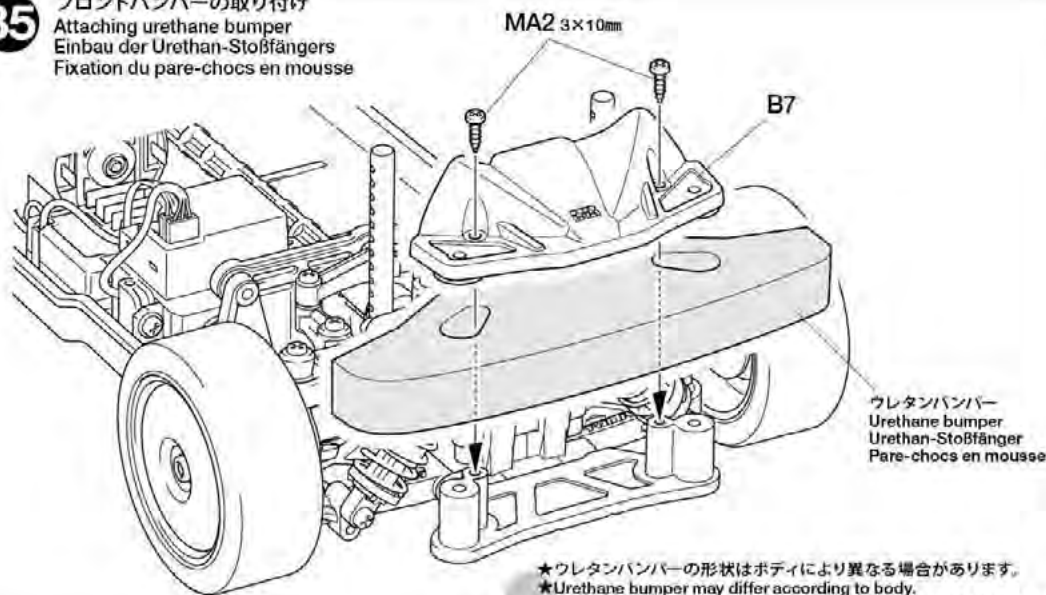
※ボディ付属  
Included with body set  
Beim Karoseriesatz  
enthalten  
Fourni avec la carrosserie

- ★ボディ付属の6mmスナップピンを使用します。
- ★Attach using body parts set-supplied snap pins.
- ★Mit dem Karosserie set beiliegenden Federklammern befestigen.
- ★Fixer avec épingles fourni avec la carrosserie.

- ★取り付けるボディに合わせて6mmスナップピンの位置を決めてください。
- ★Determine the position of snap pins according to body.
- ★Die Position der Federstifte entsprechend der Karosserie festlegen.
- ★Déterminer l'emplacement des épingles en fonction du type de carrosserie.

35

フロントバンパーの取り付け  
Attaching urethane bumper  
Einbau der Urethan-Stoßfängers  
Fixation du pare-chocs en mousse

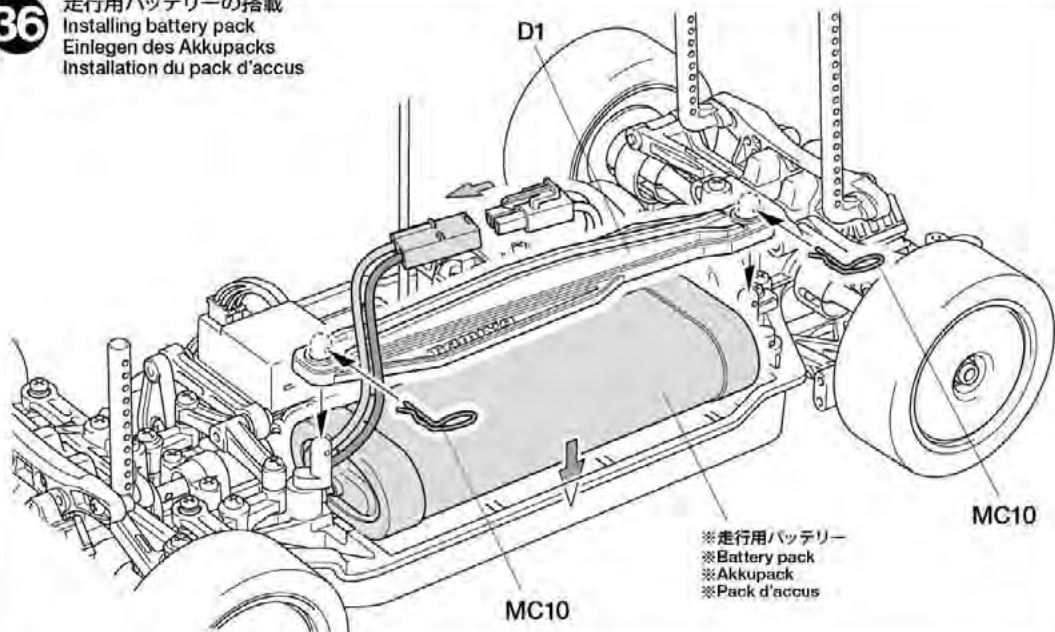


ウレタンバンパー  
Urethane bumper  
Urethan-Stoßfänger  
Pare-chocs en mousse

- ★ウレタンバンパーの形状はボディにより異なる場合があります。
- ★Urethane bumper may differ according to body.
- ★Der Schaumstoffstoßfänger kann sich je nach Karosserie ändern.
- ★Le parechoc mousse peut varier selon la carrosserie.

36

走行用バッテリーの搭載  
Installing battery pack  
Einlegen des Akkupacks  
Installation du pack d'accus



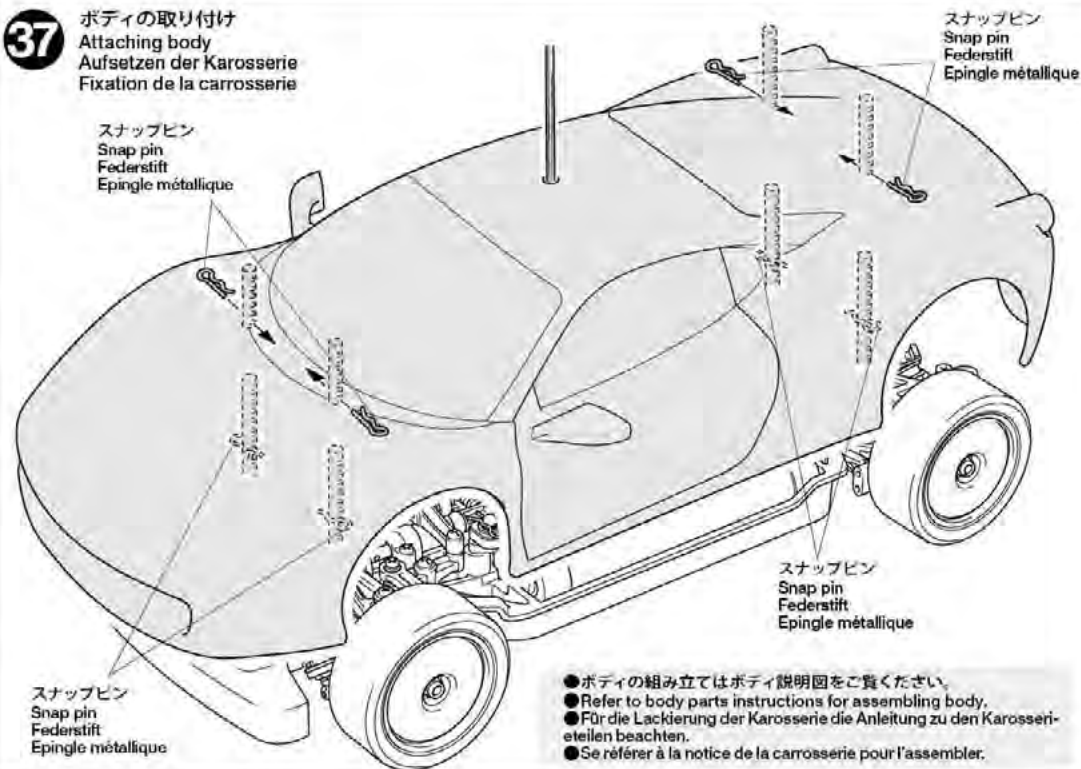
MC10

※走行用バッテリー  
※Battery pack  
※Akkupack  
※Pack d'accus

MC10

37

ボディの取り付け  
Attaching body  
Aufsetzen der Karosserie  
Fixation de la carrosserie



スナップピン  
Snap pin  
Federstift  
Epingle métallique

スナップピン  
Snap pin  
Federstift  
Epingle métallique

スナップピン  
Snap pin  
Federstift  
Epingle métallique

スナップピン  
Snap pin  
Federstift  
Epingle métallique

- ボディの組み立てはボディ説明図をご覧ください。
- Refer to body parts instructions for assembling body.
- Für die Lackierung der Karosserie die Anleitung zu den Karosserieteilen beachten.
- Se référer à la notice de la carrosserie pour l'assembler.

WHEELBASE



《ショートタイプの場合》

リヤのアップパーアーム (B17)、ロワアーム (B1) の取り付け向きをかえることでホイールベースを短くする事が出来ます。

USING SHORT WHEELBASE

Shorten wheelbase by changing direction of Rear Upper Arm (B17) and Rear Lower Arm (B1) parts.

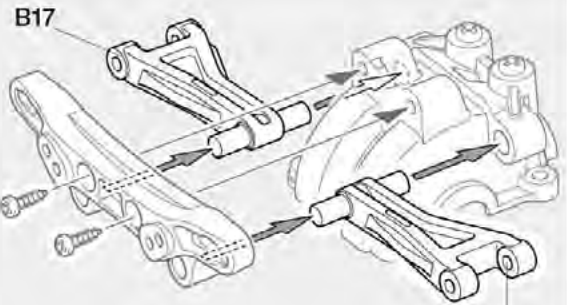
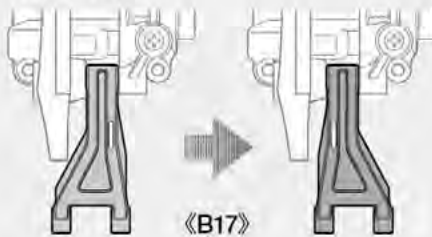
NUTZUNG DES KURZEN RADSTANDES

Verkürzen Sie den Radstand durch Umdrehen des oberen (B17) und des unteren (B1) Querlenkers.

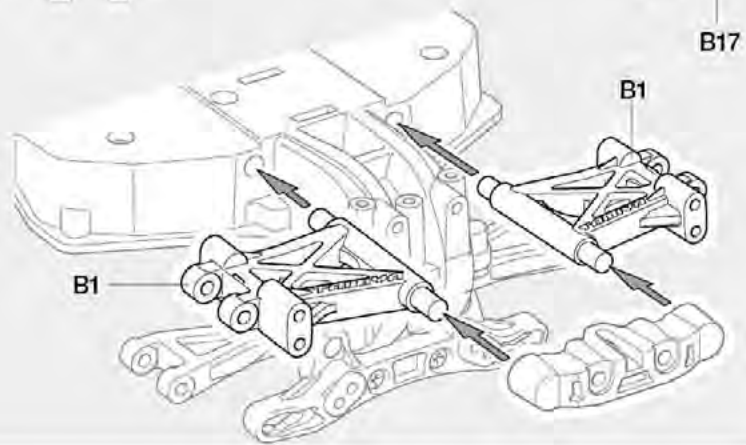
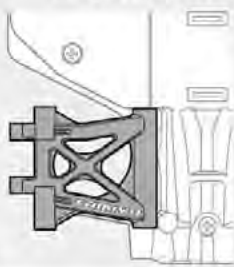
EMPATTEMENT COURT

Raccourcir l'empattement en changeant le sens d'installation des triangles arrière supérieur (B17) et inférieur (B1).

《リアアップパーアーム》  
Rear upper arm  
Hinterer oberer Lenker  
Tirant arrière



《リアロワアーム》  
Rear lower arm  
Hinterer, unterer Arm  
Triangles inférieurs arrière



GROUND CLEARANCE



《ハイ・ボジションタイプの場合》

High / Hoch / Haute

《車高調整 (フロント)》

スペーサー (A8, 10) の取り付け位置を上側、スペーサー (A6) を下側にかえることでフロントの車高を高くする事が出来ます。

GROUND CLEARANCE (FRONT)

Raise front ground clearance by altering attachment position of Spacers A6 & A10, and attaching A8 to upper position.

VORDERE BODENFREIHEIT

Vordere Bodenfreiheit durch geänderten Einbau der Distanzstücke (A6, A10) vergrößern und A8 in der oberen Stellung einbauen.

GARDE AU SOL (AVANT)

Relever la garde au sol avant en modifiant le point de fixation des entretoises A6 et A10, et en installant A8 en position haute.

《車高調整 (リヤ)》

リヤアップライト (A11) の取り付け向きを上下にかえることでリヤの車高を高くする事が出来ます。

GROUND CLEARANCE (REAR)

Raise rear ground clearance by altering attachment of Upright (A11).

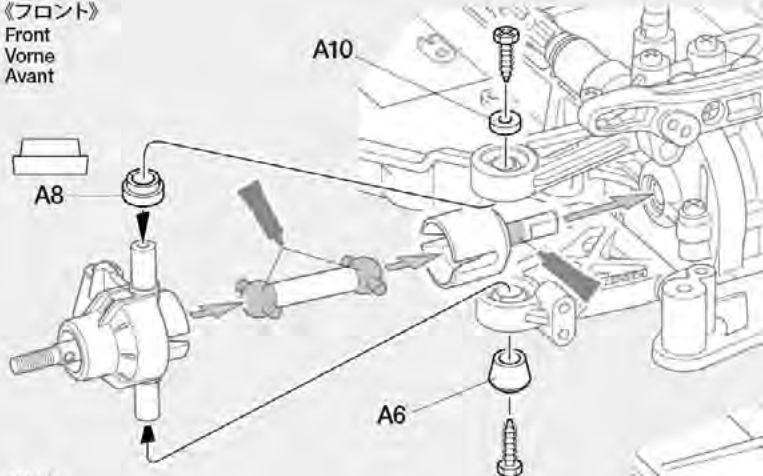
HINTERE BODENFREIHEIT

Hinterere Bodenfreiheit durch anderen Befestigungspunkt bei (A11) erhöhen.

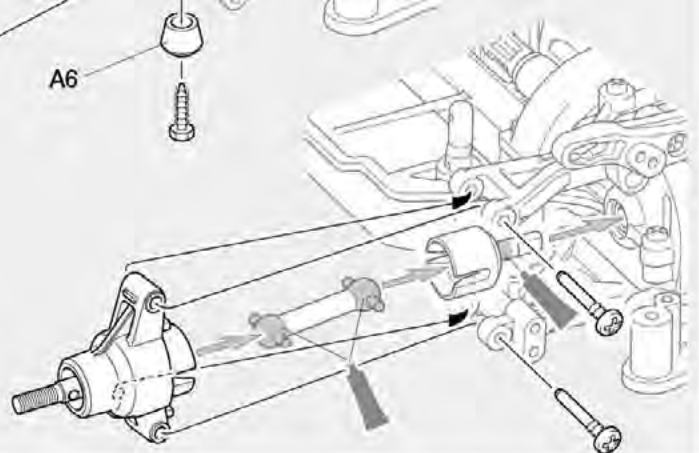
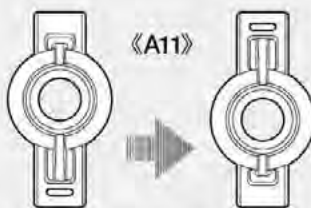
GARDE AU SOL (ARRIERE)

Relever la garde au sol arrière en installant différemment la fusée (A11).

《フロント》  
Front  
Vorne  
Avant



《リヤ》  
Rear  
Hinten  
Arrière



TREAD



《ワイドレッドタイプの場合》

ホイールアクスル (C3) を (C6) に、リヤのハブ (A14) を (A13) にかえることでトレッドを広くする事が出来ます。

USING WIDE TREAD

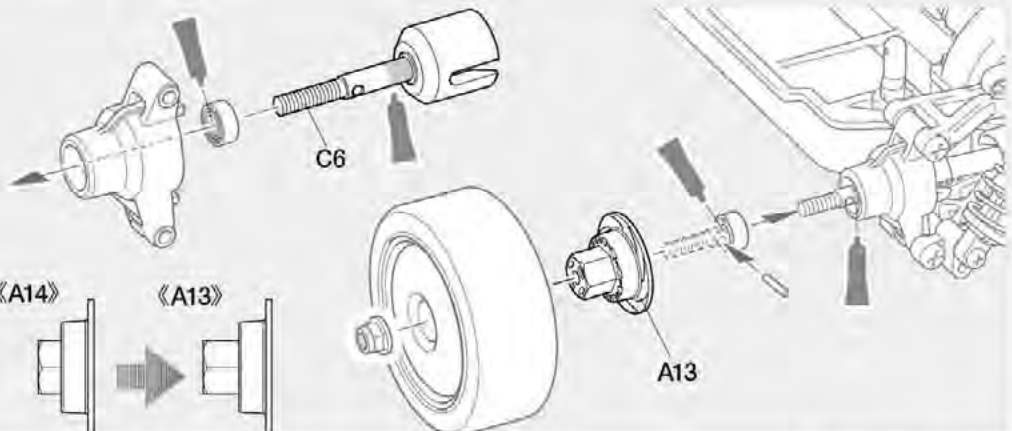
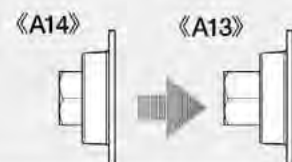
Apply wide tread setting by replacing Wheel Axle (C3) with (C6), and Rear Wheel Hub (A14) with (A13).

BENUTZEN DER SPURVERBREITERUNG

Verbreitern Sie die Spur durch Nutzung der Radachse (C6) anstelle von (C3) und der Nabe (A13) von (A14).

VOIE LARGE

Elargir la voie en remplaçant l'axe de roue (C3) par (C6) et le moyeu de roue arrière (A14) par (A13).



## MOTOR & GEAR

### 《ギヤ比の変更》

別売のビニオンギヤに交換する事でギヤ比を変える事が出来ます。ギヤの組み合わせによってモーターマウント(D9)への取り付け位置が異なります。右図またはD9上の数字を参考にしてください。

### CHANGING GEAR RATIO

Change the gear ratio by using separately-sold pinion gears. Motor attachment points differ according to gear used. Refer to the illustrations.

### ÄNDERUNG DER ÜBERSETZUNG

Die Übersetzung kann durch die Verwendung separat erhältlicher Ritzel verändert werden. Die Befestigungspunkte ändern sich je nach Ritzel. Anleitung beachten.

### CHANGEMENT DE RAPPORT DE TRANSMISSION

Changer le rapport de transmission en utilisant des pignons vendus séparément. Les points de fixation du moteur varient en fonction du pignon utilisé. Se reporter aux illustrations.

### 《380モーター》

別売の380タイプモーターを取り付けることが出来ます。モーターマウントをD9からD13に変えてください。その際、別売のビニオンギヤへの交換が必要です。右図またはD13上の数字を参考にしてください。

### TYPE 380 MOTOR

If using separately-sold Type 380 Motor, replace Motor Mount D9 with D13. Pinion gears can also be changed. Refer to the illustration.

### TYPE 380 MOTOR

Wenn der separate erhältliche 380er Motor verwendet wird, ist der Halter D9 durch D13 zu ersetzen. Anleitung beachten.

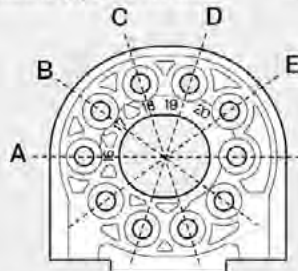
### MOTEUR TYPE 380

Si on utilise un moteur Type 380 (disponible séparément), remplacer le support moteur D9 par D13. Les pignons peuvent également être changés. Se reporter à l'illustration.

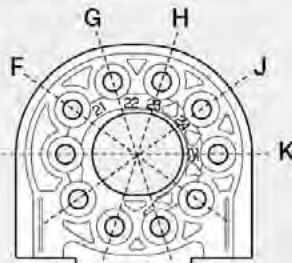
### 《540タイプモーターの場合》

When using Type 540 Motor  
Bei der Nutzung eines 540er Motors  
Si un moteur type 540 est utilisé

- 16T~20Tのビニオンを使うときは、モーターマウントを反対に取り付けてください。
- Attach motor mount in opposite direction when using 16~20 Pinion Gears.
- Motorhalter entgegengesetzt befestigen, wenn Ritzel mit 16 bis 20 Zähnen verwendet werden.
- Fixer le support moteur dans la direction opposée pour des pignons de 16 à 20 dents.



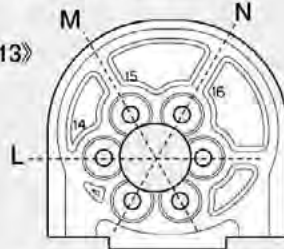
《D9》



### 《380タイプモーターの場合》

When using Type 380 Motor  
Bei der Nutzung eines 380er Motors  
Si un moteur type 380 est utilisé

《D13》



### ギヤ比 / GEAR RATIO

	ビニオンギヤ Pinion gear	スパーギヤ Spur gear	ギヤ比 Gear ratio
A	16T	70T	11.38 : 1
B	17T		10.71 : 1
C	18T		10.11 : 1
D	19T		9.58 : 1
E	20T		9.10 : 1
F	21T		8.67 : 1
G	22T		8.27 : 1
H	23T		7.91 : 1
J	24T		7.58 : 1
K	25T		7.28 : 1

### ギヤ比 / GEAR RATIO

	ビニオンギヤ Pinion gear	スパーギヤ Spur gear	ギヤ比 Gear ratio
L	14T	70T	13 : 1
M	15T		13.13 : 1
N	16T		11.38 : 1

## BODY MOUNT

### 《ボディマウントの変更》

リアのボディマウント (B6) の取り付け位置をかえる事が出来ます。ボディの穴位置に応じて付け替えてください。

### BODY MOUNT POSITION

Attachment position of Rear Body Mount (B6) can be changed. Match to holes on the body.

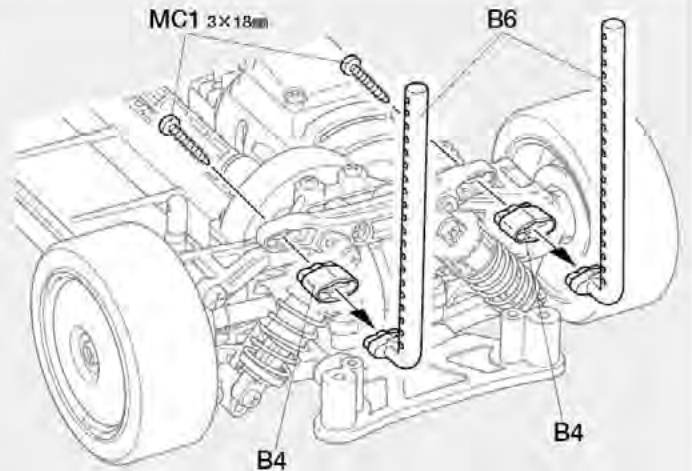
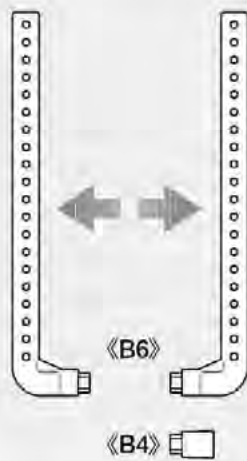
### POSITION DER KAROSSERIEHALTER

Die Einbauposition an den hinteren Karosseriehaltern kann verändert werden. An die Bohrungen in der Karosserie anpassen.

### POSITION DE MONTAGE DE LA CARROSSERIE

La position du support arrière de carrosserie (B6) peut être changée. Aligner sur les trous de la carrosserie.

MC1 3×18mm  
Tapping screw  
Schneidschraube  
Vis décollée



## RECEIVER CASE

### 《保護ケース》

保護ケースを使うことで砂やホコリから受信機を保護する事が出来ます。取り付ける時はD12は外してください。※受信機のサイズによっては入らない場合があります。

### RECEIVER CASE

Protects the receiver from dirt and debris. Remove D12 before attaching. Some receivers may not fit in the receiver case.

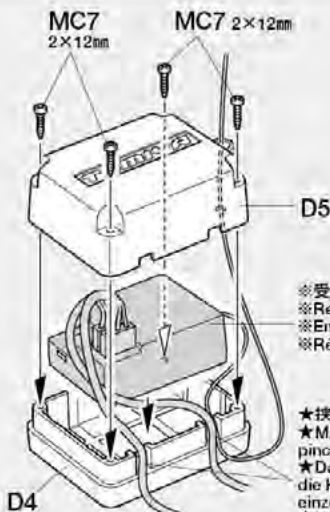
### EMPFÄNGERKASTEN

Schützt den Empfänger vor Schmutz und Steinen. Vor dem Anbau D12 entfernen. Einige Empfänger könnten nicht in die Empfängerbox passen.

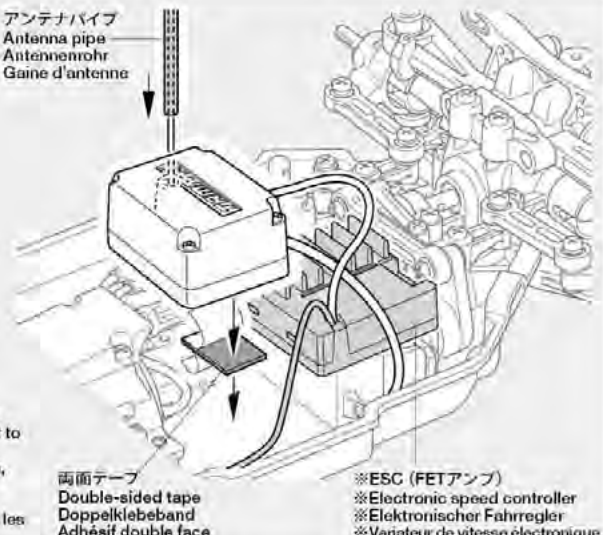
### BOITIER DE RECEPTEUR

Protège le récepteur des projections de poussière et saletés. Enlever D12 avant de fixer. Certains récepteurs peuvent ne pas entrer dans le boîtier.

MC7 2×12mm  
Tapping screw  
Schneidschraube  
Vis décollée



アンテナパイプ  
Antenna pipe  
Antennenrohr  
Gaine d'antenne



- ★受信機  
★Receiver  
★Empfänger  
★Recepteur
- ★挟み込み注意  
★Make sure not to pinch cables.
- ★Darauf achten, die Kabel nicht einzuklemmen.
- ★Ne pas pincer les cables.

両面テープ  
Double-sided tape  
Doppelklebeband  
Adhésif double face

※ESC (FETアンプ)  
※Electronic speed controller  
※Elektronischer Fahrregler  
※Variateur de vitesse électronique

## SAFETY PRECAUTIONS

Follow the outlined rules for safe radio control operation.

- Avoid running the car in crowded areas and near small children.
- Make sure that no one else is using the same frequency in your running area. Using the same frequency at the same time can cause serious accidents, whether it's driving, flying, or sailing.
- Avoid running in standing water and rain. If R/C unit, motor, or battery get wet, clean and dry thoroughly in a dry shaded area.

## R/C OPERATING PROCEDURES

- ①Switch on transmitter. If using a transmitter with an extending antenna, fully extend.
- ②Switch on receiver.
- ③Inspect operation using transmitter before running.
- ④Adjust steering servo and trim so that the model runs straight with transmitter in neutral.
- ⑤Reverse sequence to shut down after running.
- ⑥Make sure to disconnect/remove all batteries.
- ⑦Completely remove sand, mud, dirt etc.
- ⑧Apply grease to suspension, gears, bearings, etc.
- ⑨Store the car and batteries separately when not in use.

## TIPS ZUR SICHERHEIT

Beachten Sie die folgenden Richtlinien für fehlerfreien Betrieb.

- Vermeiden Sie das Fahren des Autos an überfüllten Plätzen und in der Nähe von kleinen Kindern. Gebrauchen Sie nie die Straße für R/C Rennen.
- Prüfen Sie, daß niemand in der Umgebung dieselbe Frequenz benutzt, denn dadurch können Unfälle entstehen - sowohl beim Fahren, Fliegen oder Segeln.
- Vermeiden Sie das Fahren durch Pfützen und während Regen. Wenn das R/C Fahrzeug, der Motor oder die Batterien naß werden, müssen Sie alles sorgfältig im Trockenen säubern und reinigen.

## KONTROLLEN VOR DER FAHRT

- ①Sender einschalten. Wenn Sie einen Sender mit Teleskopantenne benutzen, dieses ganz ausziehen.
- ②Empfänger einschalten.
- ③Die Funktion vor Abfahrt mit dem Sender überprüfen.
- ④Richten Sie das Lenkservo durch Einstellung am Gestänge so ein, daß das Modell bei neutraler Sender-Trimmung geradeaus fährt.
- ⑤Nach dem Fahrbetrieb in umgekehrter Reihenfolge vorgehen.
- ⑥Die Batterien herausnehmen bzw. abklemmen.
- ⑦Entfernen Sie Sand, Matsch, Schmutz etc.
- ⑧Fetten Sie die Aufhängung, Getriebe, Federungen etc. ein.
- ⑨Bei Nichtgebrauch Auto und Akkus getrennt verwahren.

## MESURES DE SECURITE

Veuillez respecter impérativement les règles de sécurité suivantes lors de l'utilisation de votre ensemble R/C.

- Eviter de faire évoluer la voiture à proximité de jeunes enfants ou dans la foule. Ne jamais utiliser sur la voie publique!
- Assurez-vous que personne d'autre n'utilise la même fréquence sur le même terrain que vous. Utiliser la même fréquence en même temps peut être source de sérieux accidents, pendant la conduite, le vol ou la navigation des modèles R/C.
- Ne jamais faire évoluer le modèle sous la pluie ou sur une surface mouillée. Si le moteur, les accus, le récepteur ou les servos prennent l'humidité, les nettoyer avec un chiffon et les laisser sécher.

## PROCEDURE DE MISE EN MARCHÉ

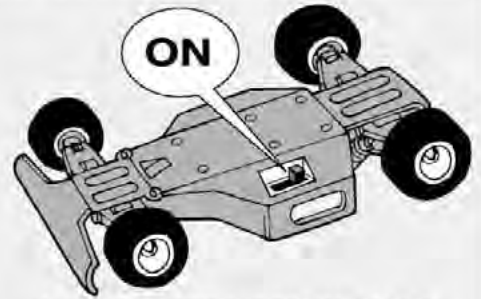
- ①Allumer l'émetteur. Déployer entièrement l'antenne de l'émetteur, s'il en est doté.
- ②Mettre en marche le récepteur.
- ③Vérifiez la bonne marche de votre radiocommande avant de rouler.
- ④Le trim de direction doit être réglé pour que manché au neutre, le modèle évolue en ligne droite.
- ⑤Faites les opérations inverses après utilisation de votre ensemble R/C.
- ⑥Assurez-vous que les batteries soient bien débranchées et sortez-les du modèle.
- ⑦Enlever sable, poussière, boue etc...
- ⑧Graisser les pignons, articulations...
- ⑨Rangez la voiture et les accus séparément.

## 《RCカーの走らせかた》

★この走らせかたの順番はかならず守ってください。スイッチのON/OFFの順番を間違えると他の電波の混信によってRCカーが暴走する場合があります。



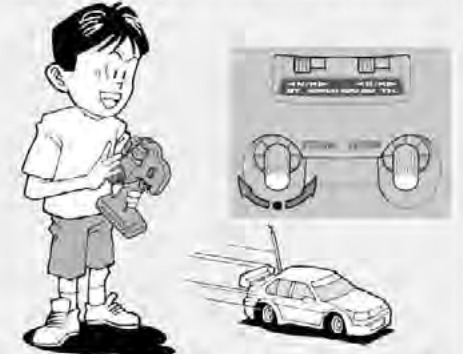
- ① スイッチをONにします。アンテナ付き送信機の場合はアンテナをのばしてください。



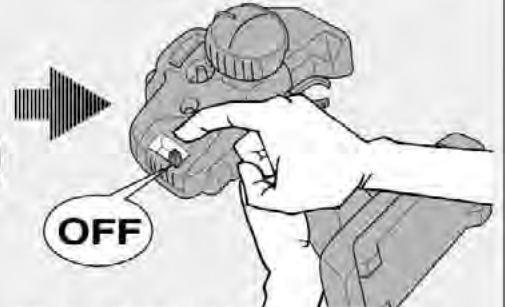
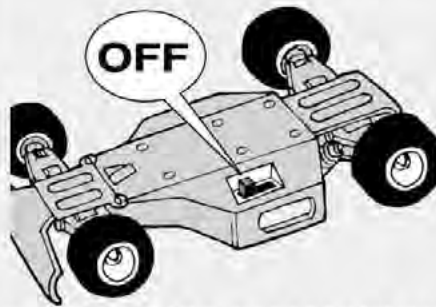
- ② 次にRCカー側のスイッチをONにしてください。



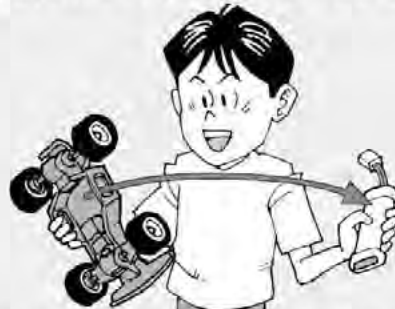
- ③ 走らせる前にRCカーを台の上に乘せ、各部の動きをチェックします。



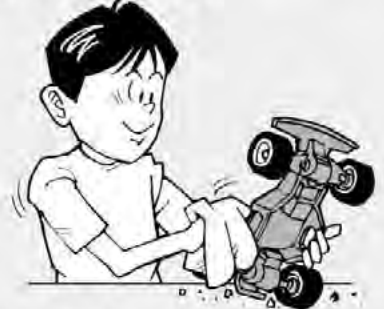
- ④ ステアリングを使わず走らせてみます。まっすぐに走らない場合はステアリングトリムを使って調節してください。



- ⑤ 走行を終わらせる時は、かならず走らせる時の逆の手順でスイッチを切ってください。



- ⑥ 走らせかた後は、かならずバッテリーをはずしておきましょう。



- ⑦ RCカーについた泥や砂、汚れなどはやわらかな布などできれいに拭き取りましょう。



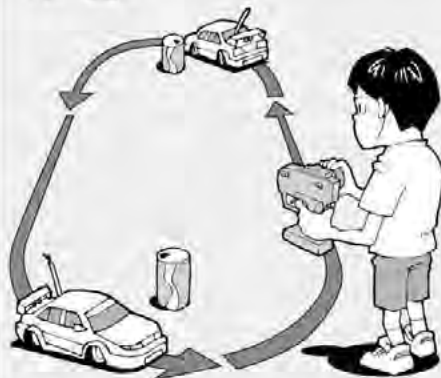
- ⑧ ギヤや軸受け部、サスペンションなどの可動部はグリスをさしておきましょう。



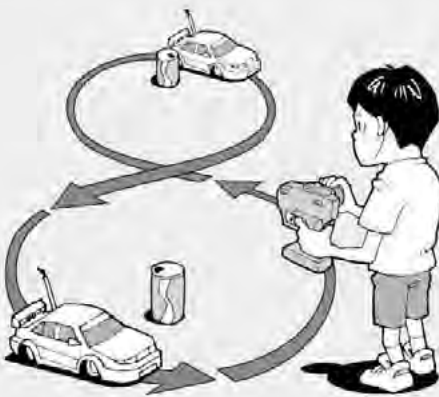
- ⑨ あとかたづけをしっかりとしましょう。その時、バッテリーは別々にしておきます。



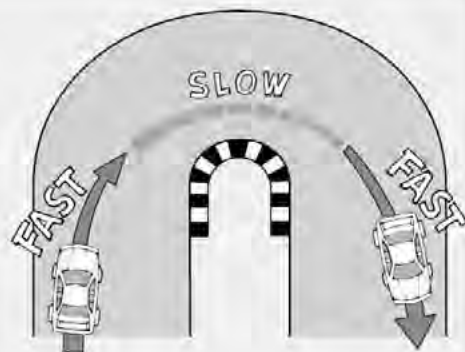
走行練習をしよう  
PRACTICING  
ÜBUNG  
ENTRAINEMENT



- 大きく楕円を描くように走らせてみよう。
- Practice to achieve a large regular oval.
- Üben Sie, bis Sie ein sauberes Oval fahren können.
- Exercez vous à décrire un grand ovale régulier.



- 空き缶などを利用して、8の字を描くように走らせてみよう。
- Use empty cans etc. as pylons for figure "8" drill.
- Verwenden Sie leichte, leere Büchsen etc. als Markierung für einen 8er-Übungskurs.
- Employez des boîtes vides... comme repères pour réaliser des "8".



- コーナリングのやり方は、カーブに入るときに速度を落とし、曲がり終わるとともに速度を上げて行くといでしょう。
- Decelerate when entering into a curve and pick up the speed after vertex of the curve.
- Nehmen Sie beim Einfahren in die Kurve Gas weg und beschleunigen Sie nach dem Scheitelpunkt der Kurve.
- Ralentissez à l'entrée d'une courbe et reprenez de la vitesse après le passage du milieu de la courbe.

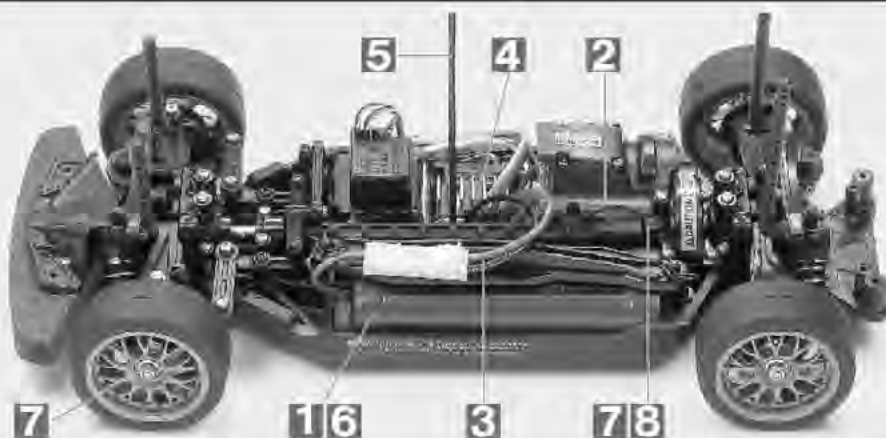
トラブルチェック  
TROUBLESHOOTING  
FEHLERSUCHE  
RECHERCHE DES PANNES

★おかしいな?と思ったときは、車(RCカー)を修理に出すまえに、下の表を見てトラブルチェックを行ってください。

★Before sending your R/C model in for repair, check it again using the below diagram.

★Bevor Sie Ihr Modell zur Reparatur einsenden, prüfen Sie es nochmals selbst entsprechend der folgenden Anleitung.

★Avant de renvoyer votre modèle R/C pour une réparation, vérifiez-le à nouveau en suivant ce processus.



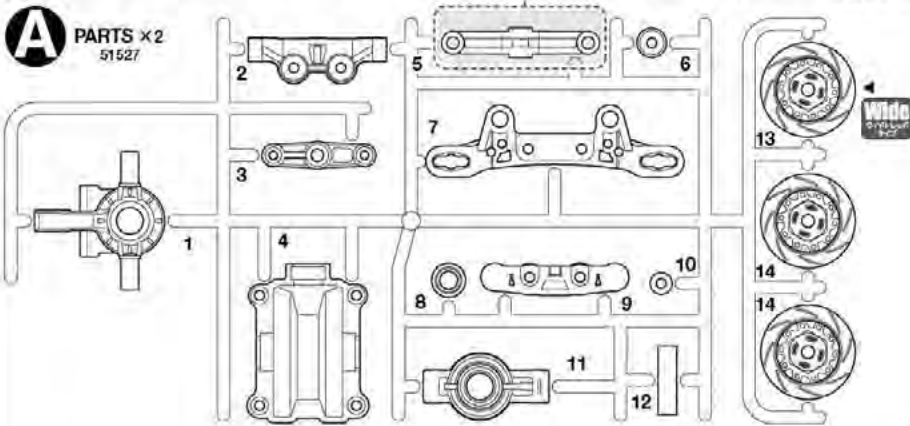
車の異常 PROBLEM PROBLEME	原因 CAUSE URSACHE	直し方 REMEDY LÖSUNG REMEDE	
車が動かない Model does not move. Modell fährt nicht. Le modèle ne démarre pas.	走行用バッテリーが充電されていますか? Weak or no battery in model. Schwache oder keine Batterien in Auto. Pack de propulsion manquant ou insuffisamment chargée.	走行用バッテリーを充電してください。 Install charged battery. Voll aufgeladene Batterien einlegen. Recharger la batterie.	1
	モーターに故障はありませんか? Damaged motor. Motorschaden. Moteur endommagé.	異音や、少しの走行で熱くなるようならモーターを交換してください。 Replace with new motor. Durch neuen Motor ersetzen. Remplacer par un nouveau moteur.	2
	コード類がやぶけてショートしていませんか? Worn or broken wiring. Verschlissene oder gebrochene Kabel. Câblage sectionné ou usé.	コードをしっかりと絶縁するか、メーカーに修理を依頼してください。 Splice and insulate wiring completely. Kabel anspleißen und gut isolieren. Vérifier et isoler le câblage.	3
	ESC (エレクトロニックスピードコントローラー) が故障していませんか? Damaged electronic speed controller. Beschädigter Fahrregler. Variateur électronique de vitesse endommagé.	ご使用のメーカーにお問い合わせください。 Ask manufacturer to repair. Erkundigen Sie sich über Reparaturmöglichkeit beim Hersteller. Faites réparer par le S.A.V. du fabricant.	4
思うように走らない No control. Keine Kontrolle. Perte de contrôle.	送信機、受信機のアンテナはのびていますか? Improper antenna on transmitter or model. Sender- oder Empfängerantenne ist nicht ganz herausgezogen. Problème d'antenne émetteur ou récepteur.	送信機、受信機のアンテナをのびしてください。 Fully extend antenna. Antenne vollständig herausziehen. Déployer entièrement l'antenne.	5
	走行用バッテリーや、送信機の電池が少なくなっていますか? Weak or no batteries in transmitter or model. Schwache oder keine Batterien in Sender oder Auto. Accus manquants ou insuffisamment chargés dans l'émetteur ou le modèle.	走行用バッテリーは充電してください。送信機の電池は新品のものと交換してください。 Install charged or fresh batteries. Legen Sie geladene Akkus oder neue Batterien ein. Installez des accus rechargés ou des piles neuves.	6
	回転部(ギヤなど)の組み立てがしっかり出来ていますか? Improper assembly of rotating parts. Unachtsamer Einbau drehender Teile. Mauvais assemblage des pièces en rotation.	説明図をよく見て回転部を確認、または組み立て直してください。 Reassemble them correctly referring to the instruction manual. Auseinandernehmen und gemäß Bedienungsanleitung neu zusammenbauen. Réassemblez correctement en vous référant au manuel d'instructions.	7
	可動部がグリスアップされていますか? Improper lubrication on rotating parts. Drehende Teile unzureichend geschmiert. Mauvaise lubrification des pièces en rotation.	可動部にグリスをつけてください。 Apply grease. Fetten. Graisser.	8
	近くで別のRCモデルを操縦していませんか? Another R/C model using same frequency. Ein anderes RC-Modell fährt auf der gleichen Frequenz. Un autre modèle R/C est sur la même fréquence.	場所を変えるか、少し時間をおきます。 Try a different location to operate your model. Das Auto an einem anderen Ort fahren lassen. Essayez un autre endroit pour faire rouler votre modèle R/C.	

# PARTS

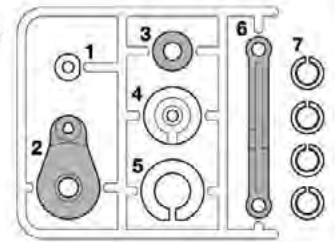
★1つ余ります。  
 ★Use one as a spare.  
 ★Verwenden Sie eine als Ersatzteil.  
 ★Conserver l'un comme pièce de rechange.

★製品改良のためキットは予告なく仕様を変更することがあります。  
 ★Specifications are subject to change without notice.  
 ★Technische Daten können im Zuge ohne Ankündigung verändert werden.  
 ★Caractéristiques pouvant être modifiées sans information préalable.

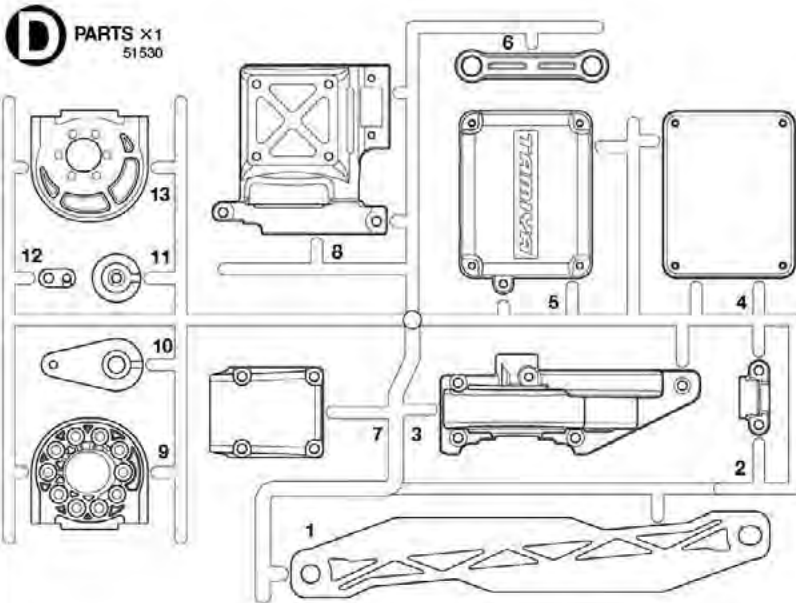
## A PARTS ×2 51527



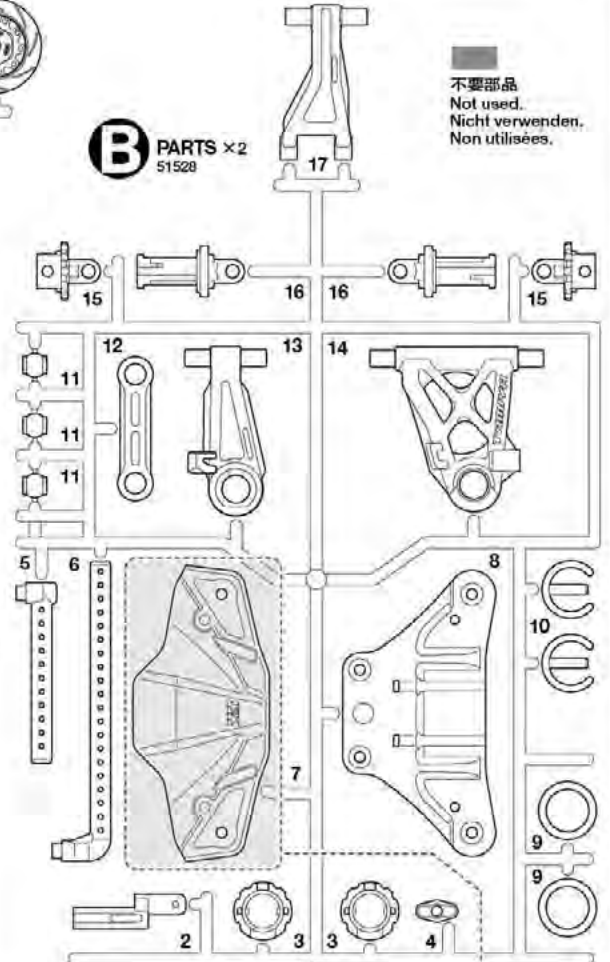
## P PARTS ×1 51005



## D PARTS ×1 51530

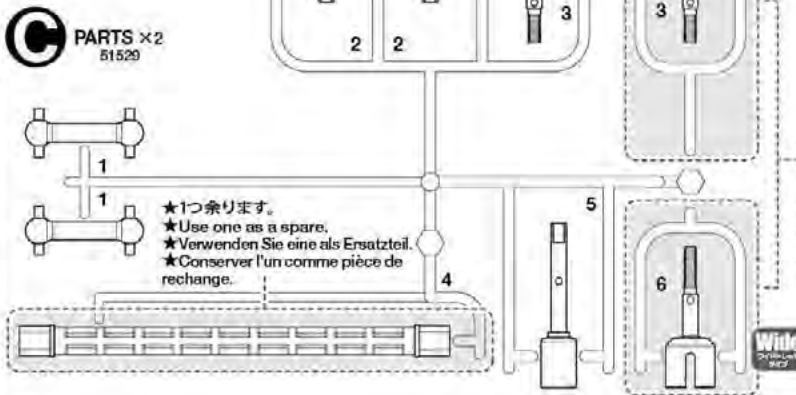


## B PARTS ×2 51528



不要部品  
 Not used.  
 Nicht verwenden.  
 Non utilisées.

## C PARTS ×2 51529

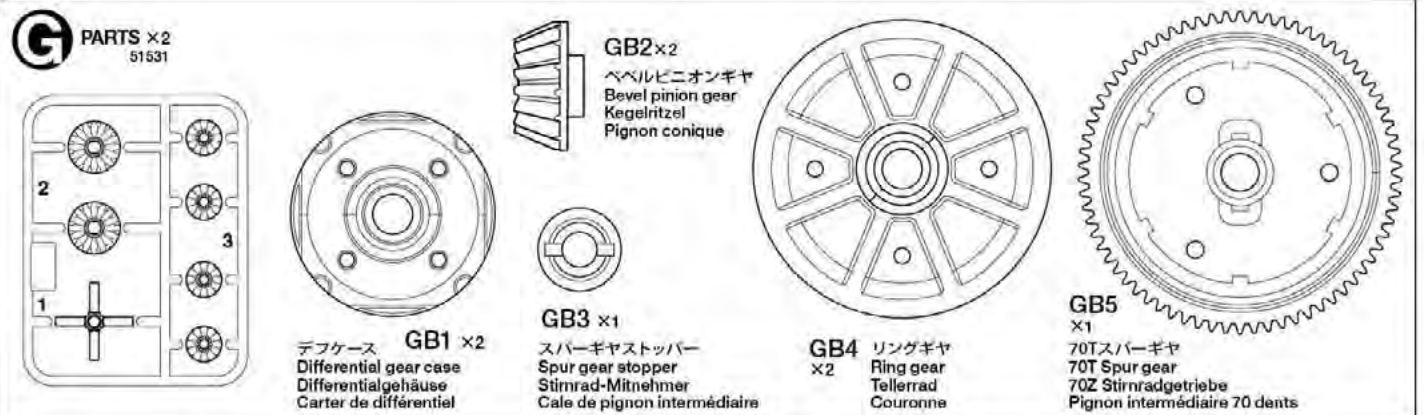


★1つ余ります。  
 ★Use one as a spare.  
 ★Verwenden Sie eine als Ersatzteil.  
 ★Conserver l'un comme pièce de rechange.

★C3, C6の有、無は製品によって異なります。  
 ★Either Rear Wheel Axles C3 or C6 are included.  
 ★Entweder die Radachsen C3 oder C6 sind enthalten.  
 ★L'un ou l'autre des axes de roues arrière C3 ou C6 sont inclus.

★1つ余ります。  
 ★Use one as a spare.  
 ★Verwenden Sie eine als Ersatzteil.  
 ★Conserver l'un comme pièce de rechange.

## G PARTS ×2 51531



デフケース GB1 ×2  
 Differential gear case  
 Differentialgehäuse  
 Carter de différentiel

GB2 ×2  
 ベベルピニオンギヤ  
 Bevel pinion gear  
 Kegelritzel  
 Pignon conique

GB3 ×1  
 スパーギヤストッパー  
 Spur gear stopper  
 Stirrad-Mitnehmer  
 Cale de pignon intermédiaire

GB4 ×2  
 リングギヤ  
 Ring gear  
 Tellerrad  
 Couronne

GB5 ×1  
 70Tスパーギヤ  
 70T Spur gear  
 70Z Stirradgetriebe  
 Pignon intermédiaire 70 dents

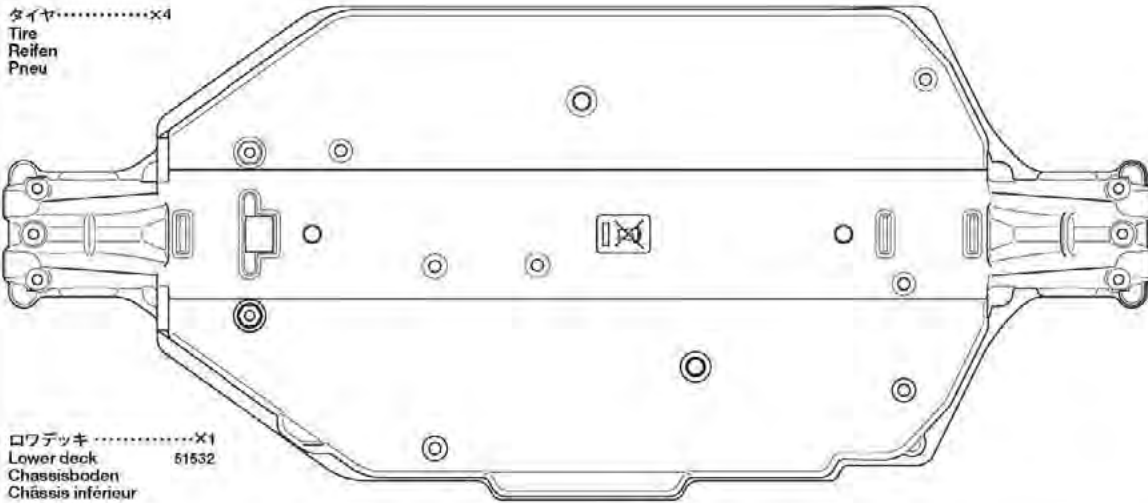
# PARTS

★金具部品は少し多めに入っています。予備として使ってください。  
 ★Extra screws and nuts are included. Use them as spares.  
 ★Es liegen zusätzliche Schrauben und -muttern bei. Als Ersatzteile verwenden.  
 ★Des vis et des écrous supplémentaires sont inclus. Les utiliser comme pièces de rechange.

ホイール.....×4    モーター.....×1    注意ステッカー.....×1    ウレタンバンパー.....×1    アンテナパイプ.....×1  
 Wheel                      Motor                      Caution sticker                      Urethane bumper 16275067                      Antenna pipe                      16095010  
 Rad                              Moteur                      Vorsicht Sticker                      Urethan-Stoßfänger                      Antennenrohr  
 Roue                              Moteur                      Sticker de precaution                      Pare-chocs en mousse                      Gaine d'antenne

タイヤ.....×4  
 Tire  
 Reifen  
 Pneu

ロワデッキ.....×1  
 Lower deck                      61532  
 Chassisboden  
 Châssis inférieur



ベアリング袋詰  
 Bearing bag  
 Lager-Beutel  
 Sachet de paliers

BB1×4  
 19415929

1280メタル  
 Metal bearing  
 Metall-Lager  
 Palier en métal





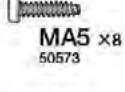
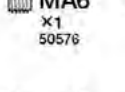
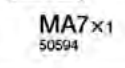
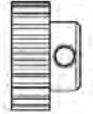

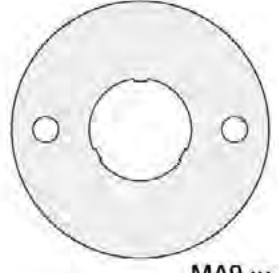


BB2×4  
 10555015

1150プラベアリング  
 Plastic bearing  
 Plastik-Lager  
 Palier en plastique

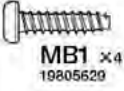
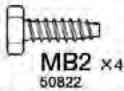





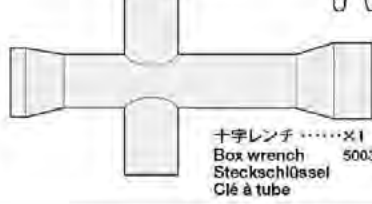

BB3×8  
 51239

1050プラベアリング  
 Plastic bearing  
 Plastik-Lager  
 Palier en plastique


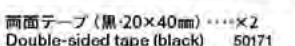
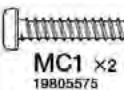
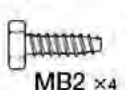
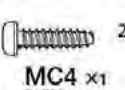






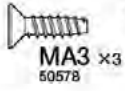


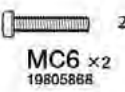
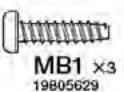


## A ①~⑯

 3×15mm タッピングビス Tapping screw Schneidschraube Vis décollée <b>MA1</b> ×4 50583	 3×10mm タッピングビス Tapping screw Schneidschraube Vis décollée <b>MA2</b> ×27 50577	 3×10mm 皿タッピングビス Tapping screw Schneidschraube Vis taraudeuse <b>MA3</b> ×4 50578	 3×8mm 丸ビス (黒) Screw (black) Schraube (schwarz) Vis (noir) <b>MA4</b> ×2 19805653	 2×8mm タッピングビス Tapping screw Schneidschraube Vis décollée <b>MA5</b> ×8 50573	 3×3mm イモネジ Grub screw Madenschraube Vis pointeau <b>MA6</b> ×1 50576	 2×10mm シャフト Shaft Achse Axe <b>MA7</b> ×1 50594	 22T ヒニオンギヤ Pinion gear Motorntzel Pignon moteur <b>MAB</b> ×1 50357	 六角棒レンチ (1.5mm) .....×1 Hex wrench (1.5mm)                      50038 Imbusschlüssel (1,5mm) Clé Allen (1,5mm)	 <b>MA9</b> ×1 14305125	 グリス .....×1 Grease                      87099 Fett Graisse	 モータープレート Motor plate Motor-Platte Plaquette-moteur
---	--	--	---	--	---	--	--	--	--	--	---

## B ⑰~⑳

 3×12mm タッピングビス Tapping screw Schneidschraube Vis décollée <b>MB1</b> ×4 19805629	 3×10mm 六角タッピングビス Hex head tapping screw Schneidschraube Vis taraudeuse à tête hexagonale <b>MB2</b> ×4 50822	 3×18mm 段付タッピングビス Step screw Paßschraube Vis décollée <b>MB3</b> ×2 19805573	 3×14mm 段付タッピングビス Step screw Paßschraube Vis décollée <b>MB4</b> ×8 50582	 3×22mm スクリューピン Screw pin Schraubzapfen Cheville à vis <b>MB5</b> ×4 19805755	 3mm ワッシャー Washer Beilagscheibe Rondelle <b>MB6</b> ×2 50586	 コイルスプリング Coil spring Spiralfeder Ressort hélicoïdal <b>MB7</b> ×4 19805699	 十字レンチ .....×1 Box wrench                      50038 Steckschlüssel Clé à tube	 スポンジテープ.....×1 Sponge tape Schaumstoffband Bande en mousse
--	--	--	---	---	--	---	---	---

## C ⑳~㉿

 ナイロンバンド .....×4 Nylon band                      50595 Nylonband Collier en nylon	 両面テープ (黒・20×40mm) .....×2 Double-sided tape (black)                      50171 Doppelklebeband (schwarz) Adhésif double face (noir)	 3×18mm タッピングビス Tapping screw Schneidschraube Vis décollée <b>MC1</b> ×2 19805575	 3×10mm 六角タッピングビス Hex head tapping screw Schneidschraube Vis taraudeuse à tête hexagonale <b>MB2</b> ×4 50822	 2.6×10mm タッピングビス Tapping screw Schneidschraube Vis décollée <b>MC4</b> ×1 50575	 2×10mm シャフト Shaft Achse Axe <b>MA7</b> ×4 50594	 4mm フランジロックナット Flange lock nut Sicherungsmutter Ecrou nylonstap à flasque <b>MC8</b> ×4 19805557	 3mm ワッシャー Washer Beilagscheibe Rondelle <b>MB6</b> ×2 50586	 2mm ワッシャー Washer Beilagscheibe Rondelle <b>MC9</b> ×2 19805758	 スナップピン (大) Snap pin (large) Federstift (groß) Épingle métallique (grande) <b>MC10</b> ×2 50197
 3×14mm 段付タッピングビス Step screw Paßschraube Vis décollée <b>MB4</b> ×2 50582	 3×10mm 皿タッピングビス Tapping screw Schneidschraube Vis taraudeuse <b>MA3</b> ×3 50578	 2.6×10mm / バインドビス Binding screw Flachkopfschraube Vis à tête poélier <b>MC5</b> ×1 19804394	 3×10mm 丸ビス (黒) Screw (black) Schraube (schwarz) Vis (noir) <b>MC2</b> ×1 19804159	 2×10mm 丸ビス Screw Schraube Vis <b>MC6</b> ×2 19805888	 3×12mm タッピングビス Tapping screw Schneidschraube Vis décollée <b>MB1</b> ×3 19805629	 3×8mm タッピングビス Tapping screw Schneidschraube Vis décollée <b>MC3</b> ×6 19805754	 2×12mm タッピングビス Tapping screw Schneidschraube Vis décollée <b>MC7</b> ×4 19804708		

# TT-02

## CHASSIS

RADIO CONTROL 4WD HIGH PERFORMANCE RACING CAR  
SHAFT DRIVEN 4WD

### AFTER MARKET SERVICE CARD

When purchasing Tamiya replacement parts, please take or send this form to your local Tamiya dealer so that the parts required can be correctly identified and supplied. Please note that specifications, availability and price are subject to change without notice.

### KUNDENNACHBETREUUNGS-KARTE

Wenn Sie TAMIYA-Ersatzteile kaufen möchten, nehmen Sie bitte zur Unterstützung dieses Formular mit zu Ihrem örtlichen Fachhändler. Bezüglich der Angaben, der Lagerhaltung der Artikel und der Preise sind Änderungen vorbehalten.

### SERVICE APRES-VENTE

#### LISTE DE PIECES DETACHEES

Afin de vous permettre de vous procurer des pièces de rechange Tamiya, amenez cette liste à votre point de vente Tamiya qui ne manquera pas de vous renseigner. Veuillez noter que les caractéristiques, disponibilité et prix peuvent changer sans avis préalable.

#### PARTS CODE

14305125	Motor Plate (MA9)
19805853	3x8mm Screw (MA4 x5)
19805699 *1	Coil Spring (MB7 x2)
19805629 *2	3x12mm Tapping Screw (MB1 x4)
19805573	3x18mm Step Tapping Screw (MB3 x2)
19805755	3x22mm Screw Pin (MB5 x4)
19805575	3x18mm Tapping Screw (MC1 x2)
19805557	4mm Flange Lock Nut (MC8 x4)
19805868	2x10mm Screw (MC6 x10)
19805758	2mm Washer (MC9 x5)
19805754	3x8mm Tapping Screw (Black) (MC3 x10)
19804394	2.6x10mm Binding Screw (MC5 x5)
19804159	3x10mm Screw (MC2 x10)
19804709	2x21mm Tapping Screw (MC7 x10)
19415929	1200 Ball Bearing (BB1 x4)

10555015	1150 Plastic Bearing (BB2 x10)
16275067	Urethane Bumper
16095010	Antenna Pipe (30cm) (Black)
11053610	Instructions
50038	Tool Set (Box Wrench, 1.5mm Hex Wrench, MA6 x4, etc.)
50171	Heat Resistant Double-Sided Tape
50197	Snap Pin Set (MC10 x10, Small x5)
50357	22T, 23T Pinion Gear (MA8, etc.)
50573 *1	2x8mm Tapping Screw (MA5 x10)
50575	2.6x10mm Tapping Screw (MC4 x5)
50576	3mm Grub Screw (MA6 x10)
50577 *3	3x10mm Tapping Screw (MA2 x10)
50578	3x10mm Countersunk Tapping Screw (MA3 x10)
50582 *2	3x14mm Step Tapping Screw (MB4 x5)
50583	3x15mm Tapping Screw (MA1 x10)
50586	3mm Washer (MB6 x15)

50594	2x10mm Shaft (MA7 x10)
50595	Nylon Band w/Metal Hook (10pcs.)
50822	3x10mm Hex Head Tapping Screw (MB2 x10)
51005	P Parts
51239 *1	1050 Ball Bearing (BB3 x4)
51527	A Parts (2pcs.)
51528	B Parts (2pcs.)
51529 *1	C Parts (1pc.)
51530	D Parts
51531	G Parts (GB1 x2, BG2 x2, GB3 x1, GB4 x2, GB5 x1, G1-3 x2)
51532	Lower Deck
53689	540-J Motor
87099	Cera-Grease HG
*1	Requires 2 sets for one car.
*2	Requires 3 sets for one car.
*3	Requires 4 sets for one car.

## 部品請求について

For use in Japan only!

★部品をなくしたり、こわした方は、このステッカーが貼られたカスタマーサービス取次店でご注文いただけます。また、当社カスタマーサービスに直接ご注文する場合は、右記の方法でご注文することができます。詳しくは当社カスタマーサービスまでお問い合わせください。



#### ①《郵便振替のご利用法》

郵便局の払込用紙の通信欄に下のカードを参考にITEM番号、スケール、製品名、部品名、部品コード、数量を必ずご記入ください。振込人住所欄にはお電話番号もお書きください。口座番号 00810-9-1118、加入者名「株」タミヤでお振込ください。

#### ②《代金引換のご利用法》

パーツ代金に加えて代引き手数料 (315円) をご負担いただければ、電話またはホームページより代金引換によるご注文をお受けいたします。

#### ③《タミヤカードのご利用法》

タミヤカードをご利用の場合、代金はご指定金融機関の口座引き落としとなります。ご注文は電話またはホームページよりお受けいたします。

《住所》 〒422-8610 静岡県駿河区恵田原3-7

株式会社タミヤ カスタマーサービス係

《お問い合わせ電話番号》 静岡 054-283-0003

東京 03-3899-3765 (静岡へ自動転送)

《カスタマーサービスアドレス》

[http://tamiya.com/japan/customer/cs\\_top.htm](http://tamiya.com/japan/customer/cs_top.htm)



★価格は2013年3月現在のものです。諸事情により変更させていただくことがありますのでご了承ください。

部品名	税込価格	本体価格	部品コード
モータープレート	126円 (120円)		14305125
3x8mm丸ビス(黒・5本)	210円 (200円)		19805853
コイルスプリング(銀・2個)	252円 (240円)		19805699
3x12mmタッピングビス(4本)	178円 (170円)		19805629
3x18mm段付タッピングビス(黒・2本)	157円 (150円)		19805573
3x22mmスクリューピン(4本)	189円 (180円)		19805755
3x18mmタッピングビス(2本)	157円 (150円)		19805575
4mmフランジロックナット(4個)	189円 (180円)		19805557
2x10mm丸ビス(10本)	231円 (220円)		19805868
2mmワッシャー(5個)	210円 (200円)		19805758
3x8mmタッピングビス(黒・10本)	189円 (180円)		19805754
2.6x10mmフラットビス(5本)	273円 (260円)		19804394
3x10mm丸ビス(黒・10本)	231円 (220円)		19804159
2x12mmタッピングビス(10本)	252円 (240円)		19804709
1280ヘアリング(4個)	714円 (680円)		19415929
1150プラベアリング(10個)	283円 (270円)		10555015
ウレタンバンパー	472円 (450円)		16275067
アンテナパイプ(黒・30cm)	283円 (270円)		16095010
シャーシ説明図	630円 (600円)		11053610

この他にも修理や整備のためのRCスペアパーツ、オプションパーツが発売されています。お近くの模型店店頭、または当社カスタマーサービスでお買い求め下さい。

部品名	税込価格	本体価格	送料	部品コード
SP.38 十字レンチ、六角棒レンチ(1.5mm)、六角棒レンチ(2.5mm)	210円 (200円)		120円	50038
SP.171 耐熱両面テープ	315円 (300円)		120円	50171
SP.197 スナップピン(小・5個、大・10個)	210円 (200円)		90円	50197
SP.357 22T, 23T AVビニオンギヤ	367円 (350円)		120円	50357
SP.573 2x8mmタッピングビス(10本)	105円 (100円)		80円	50573
SP.575 2.6x10mmタッピングビス(5本)	105円 (100円)		80円	50575
SP.576 3x3mmイモネジ(10個)	210円 (200円)		80円	50576
SP.577 3x10mmタッピングビス(10本)	105円 (100円)		80円	50577
SP.578 3x10mm皿タッピングビス(10本)	105円 (100円)		80円	50578
SP.582 3x14mm段付タッピングビス(5本)	105円 (100円)		80円	50582
SP.583 3x15mmタッピングビス(10本)	157円 (150円)		80円	50583
SP.586 3mmワッシャー(15個)	105円 (100円)		80円	50586
SP.594 2x10mmシャフト(10本)	157円 (150円)		80円	50594
SP.595 ナイロンバンド(10本)	157円 (150円)		80円	50595
SP.822 3x10mm六角タッピングビス(10本)	157円 (150円)		90円	50822
SP.1005 Pパーツ	315円 (300円)		120円	51005
SP.1239 1050ベアリング(4個)	525円 (500円)		120円	51239
SP.1527 Aパーツ(2枚)	630円 (600円)		390円	51527
SP.1528 Bパーツ(2枚)	945円 (900円)		390円	51528
SP.1529 Cパーツ(1枚)	630円 (600円)		390円	51529
SP.1530 Dパーツ	483円 (460円)		390円	51530
SP.1531 Gパーツ(スバーギヤ、他含む)	483円 (460円)		140円	51531
SP.1532 ロワデッキ	588円 (560円)		390円	51532
OP.689 モーター	1,260円 (1,200円)		240円	53689
セラグリスHG	504円 (480円)		140円	87099

#### 《送料について》

送料が表示されている部品は、送料が別に必要なです。部品を2個以上ご注文の場合、最も高い送料(1個分)だけで結構です。部品の合計が5,000円を超える場合、送料はサービスとなります。



RC

1/10th SCALE

NSX



- このボディのホイールベースは257mmです。
- This body features a wheelbase of 257mm.



### 注意

- このキットは組み立てモデルです。作る前にかかわらず説明書を最後までお読みください。また、小学生などの低年齢の方が組み立てるときは、保護者の方もお読みください。
- 工具の使用には十分注意してください。特にニッパーやナイフなど刃物によるケガや事故に注意してください。
- 接着剤や塗料は、使用する前にそれぞれの注意書きをよく読み、指示に従って正しく使用してください。また、使用するときは室内の換気に十分注意してください。
- 小さなお子様のいる場所での作業はしないでください。工具にさわったり、小さなパーツの飲み込みや、ビニール袋をかぶつての窒息など危険な状況が考えられます。プラくずもきちんとかたづけてください。

### CAUTION

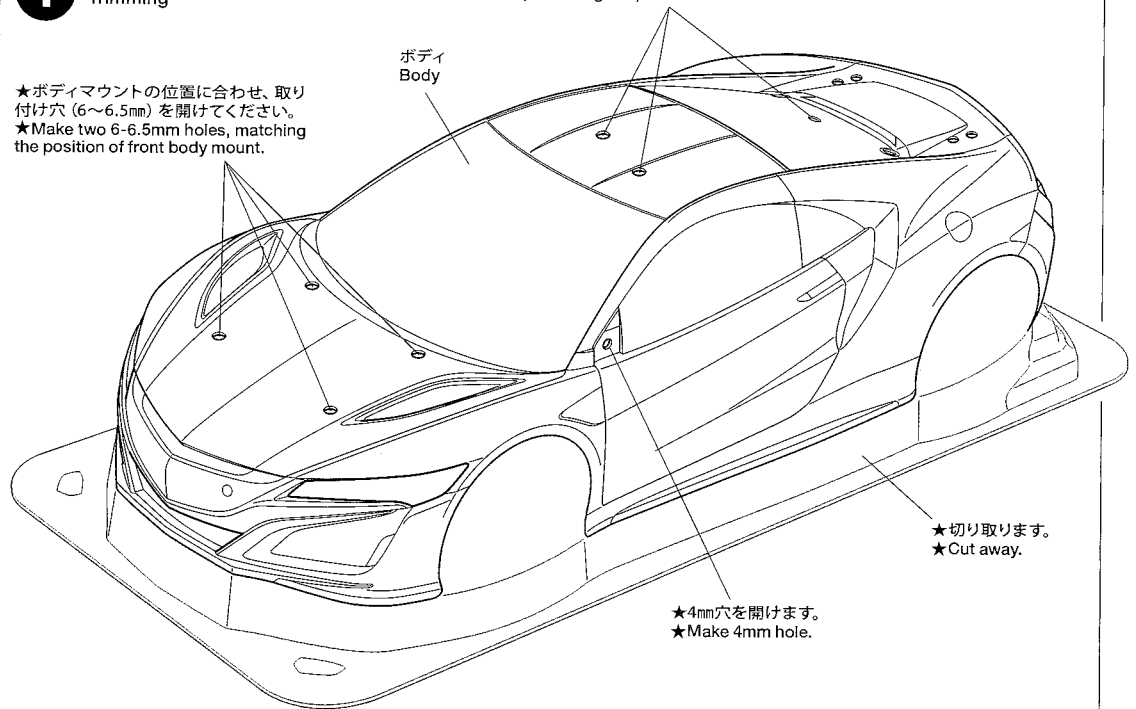
- Read carefully and fully understand the instructions before commencing assembly.
- When assembling this kit, tools including knives are used. Extra care should be taken to avoid personal injury.
- Read and follow the instructions supplied with paints and/or cement, if used (not included in kit).
- Keep out of reach of small children. Children must not be allowed to put any parts in their mouths, or pull vinyl bags over their heads. Sensibly dispose of the leftover parts immediately.

1

《ボディの切り取り》  
Trimming

## 1 ボディの切り取り Trimming

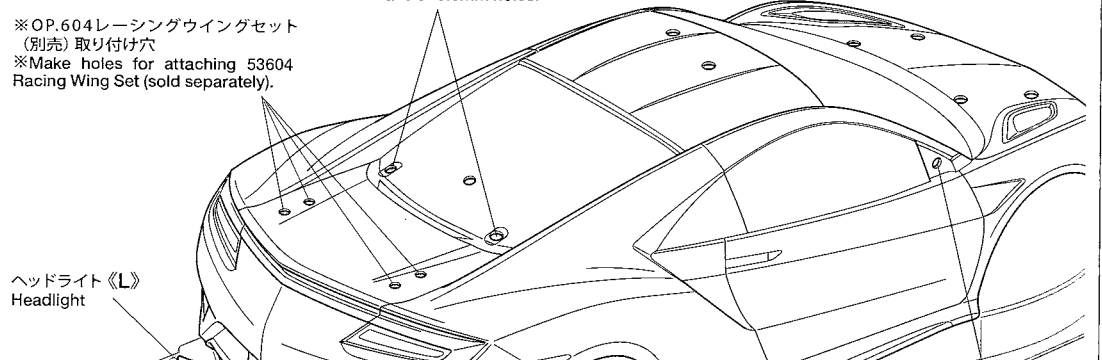
- ★ボディマウントの位置に合わせ、取り付け穴 (6~6.5mm) を開けてください。
- ★Make two 6-6.5mm holes, matching the position of front body mount.

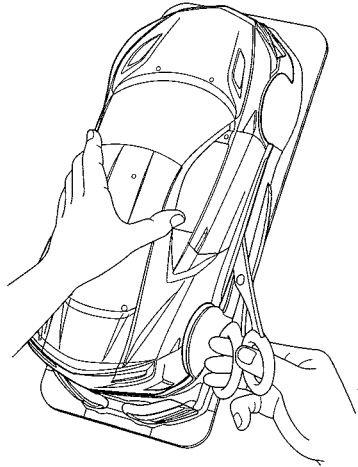


- ★4mm穴を開けます。
- ★Make 4mm hole.

- ★ボディマウント用穴 (6~6.5mm)
- ★Make 6-6.5mm holes.

※ OP.604レーシングウイングセット  
(別売) 取り付け穴  
※ Make holes for attaching 53604  
Racing Wing Set (sold separately).





★ハサミやカッターナイフで切り取ります。  
★Cut off using scissors or a modeling knife.

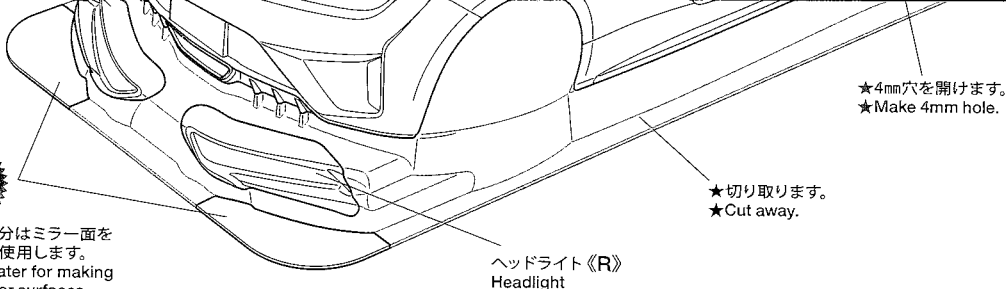
《塗装する前に》  
Preparing body for painting



★塗装前に中性洗剤で油気をおとします。  
水洗いをして洗剤分を洗い流して乾かしてください。  
★Wash the body thoroughly with detergent  
in order to remove any oil, then rinse well  
and allow to air dry.



★この部分はミラー面を作る時に使用します。  
★Used later for making side mirror surfaces.



★4mm穴を開けます。  
★Make 4mm hole.

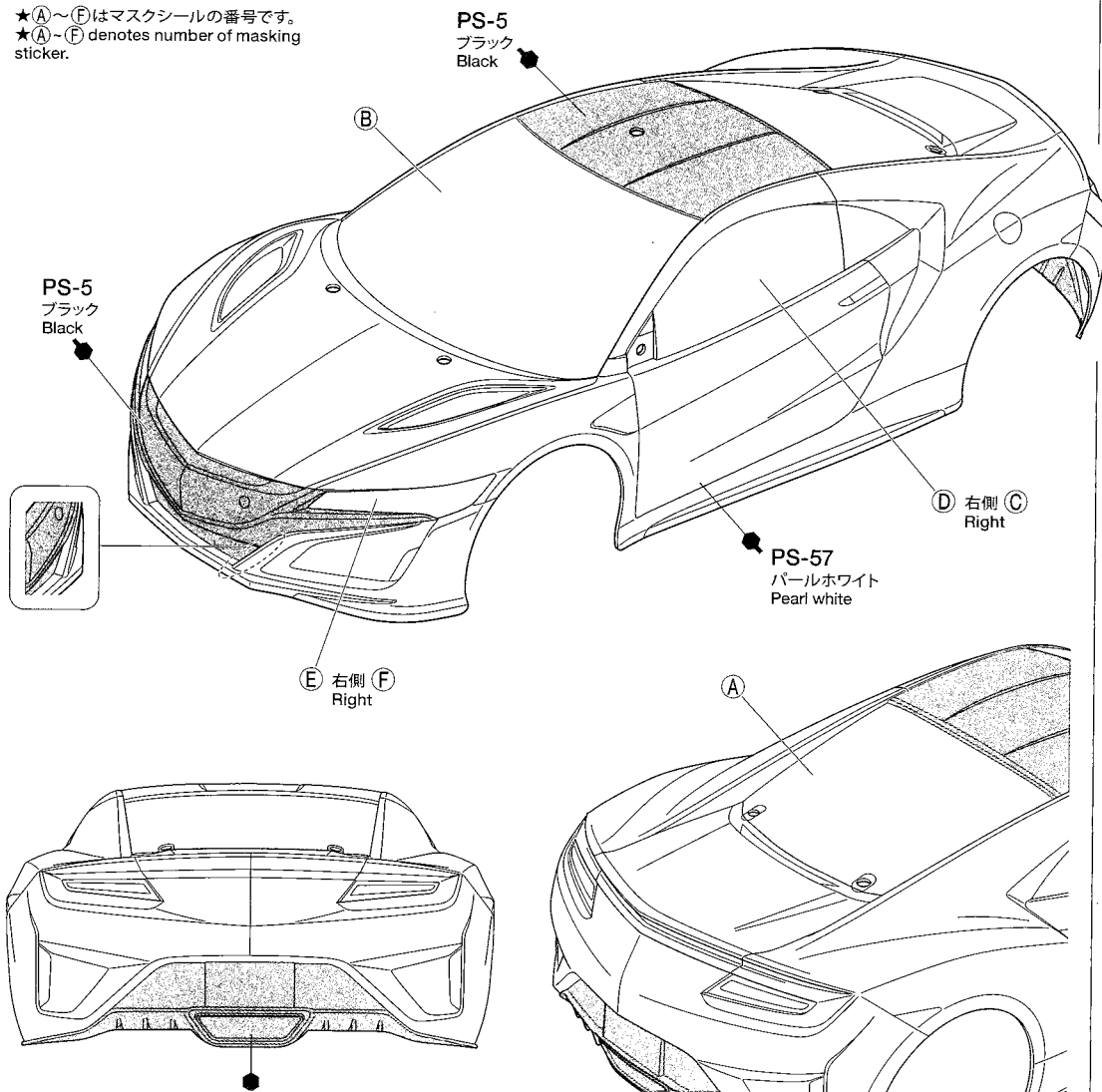
★切り取ります。  
★Cut away.

ヘッドライト《R》  
Headlight

## 2 ボディの塗装 Painting body

★ボディカラーはお好みの色で塗装するのもよいでしょう。  
★This instruction manual shows Pearl white (PS-57) as body color. Paint body as you like.

★(A)~(F)はマスクシールの番号です。  
★(A)~(F) denotes number of masking sticker.



2

のマークは塗装指示のマークです。  
ボディの塗装にはポリカーボネート用塗料で内側から塗装してください。

ミラーなどのプラスチック部品の塗装にはプラスチック用塗料をお使いください。

● This mark denotes numbers for Tamiya Paint colors. Paint body from inside using polycarbonate paints. Paint plastic parts (side mirrors) using plastic paint.

《ポリカーボネート用タミヤカラー》  
TAMIYA POLYCARBONATE PAINTS

PS-5 ●ブラック / Black

PS-31 ●スモーク / Smoke

PS-48 ●サテンシルバーアルマイト / Semi-gloss silver anodized aluminum

PS-57 ●パールホワイト / Pearl white

★PS-48サテンシルバーアルマイトはPS-5ブラックで裏打ちすることで、発色が良くなります。

★To avoid transparency, paint Black over the Semi-gloss silver anodized aluminum areas.

《プラスチック用タミヤカラー》  
TAMIYA PLASTIC PAINTS

TS-45 ●パールホワイト / Pearl white

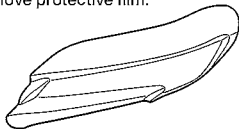
X-1 ●ブラック / Black

《ヘッドライト》

Headlights

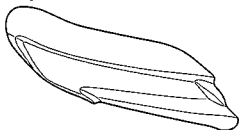
★ケース内側を塗装した後、表面の保護フィルムをはがします。  
★Paint inner surfaces of light cases, then remove protective film.

《L》



PS-48  
サテンシルバーアルマイト  
Semi-gloss silver  
anodized aluminum

《R》



TAMIYA COLOR

ポリカーボネートスプレー(ミニ)

クリアーボディ用スプレー塗料です。軽く仕上がりが、衝突などにもはがれにくいのが特徴。

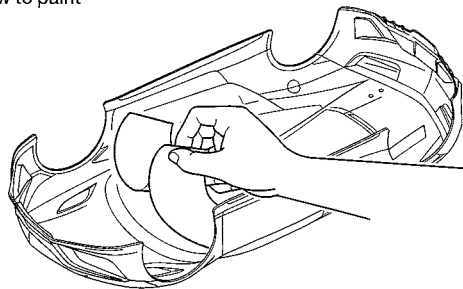
TAMIYA COLOR

タミヤカラー(スプレー式)

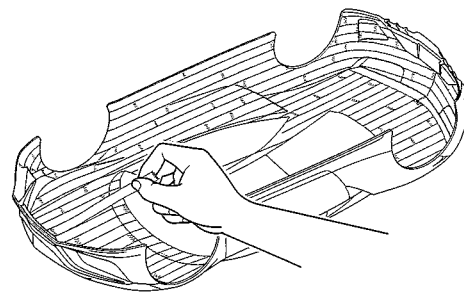
美しい塗装が手軽に楽しめるスプレータイプの塗料です。ミリタリーモデル用、カーモデル用、一般工作用がそろっています。

PS-5  
ブラック  
Black

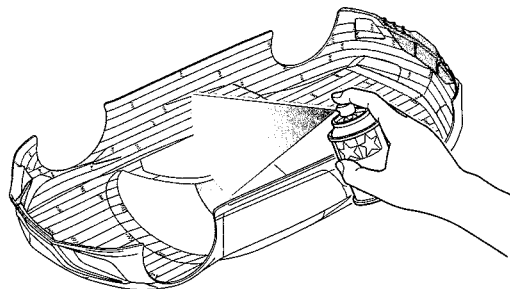
《塗装の仕方》  
How to paint



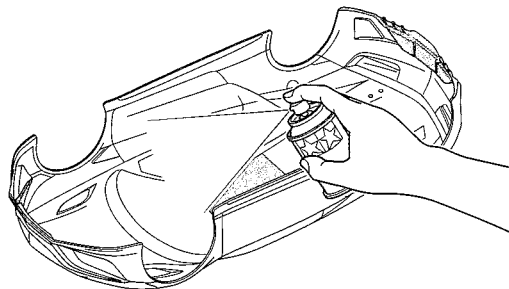
① ★ボディを中性洗剤で洗い、よく乾かした後、マスクシールを切り出し、ボディ内側のウインドウ部、ヘッドライト部に貼ります。  
★Wash the body thoroughly with detergent then allow to air dry. Cut out masking stickers and mask off windows and headlights from inside.



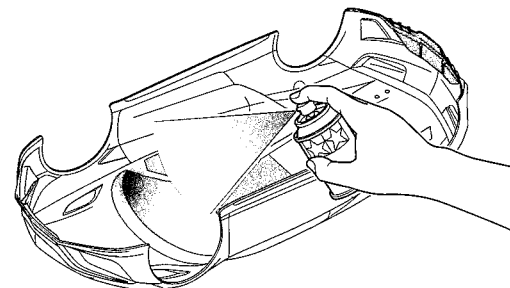
② ★ブラックで塗装する以外の部分を別売のマスクングテープでマスクングします。  
★Mask off areas to be painted Pearl White (PS-57) with separately available masking tape.



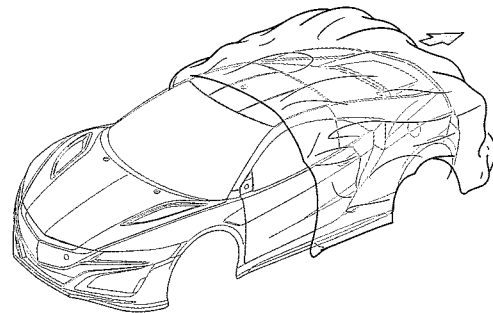
③ ★ボディを内側からPS-5(ブラック)で塗装します。スプレー塗装はボディから30cmほどはなし、一度に塗らず数回に分けて塗ります。  
★Paint body with Black (PS-5). Apply thin layer of spray paint 2-3 times keeping 30cm distance from body.



④ ★ブラックが乾いたらウインドウ、ライト以外のマスクングテープをはがし、ボディ全体をPS-57(パールホワイト)で塗装します。  
★After black paint has dried, remove masking tape but keep windows and headlights masked off and paint body with Pearl white (PS-57).



⑤ ★ウインドウ部分のマスクシールをはがし、PS-31(スモーク)で塗装します。  
★Remove masking stickers from window areas but keep headlights masked off, then paint windows with Smoke (PS-31).



⑥ ★塗装が乾いたら残ったマスクシールをはがし、ボディ表面の保護フィルムもはがしてください。  
★After paint has dried, remove remaining masking stickers. After completion of painting, remove protective film.

3

《ステッカーの貼り方》

①できるだけ余白を残さずに、印刷された部分を切り抜いてください。番号のついたステッカーは切り取ってしまうとまちがえやすいので貼る順に切りとってください。

②台紙の端の部分の部分を少し切り取り指定された場所に貼りあわせませす。台紙をつけたまま位置をあわせてください。

③少しずつ台紙をはがしながら場所がずれたり、ステッカーの中に気泡が残ったりしないように注意しながら貼っていきます。

台紙を一度に全部はがして貼ることは、しわがでけたり気泡が残ったりする原因となります。

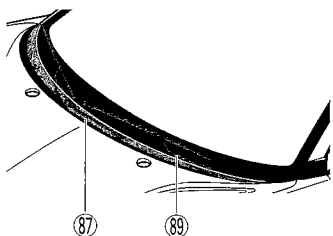
Stickers

① Cut along the edges as close as possible to cut the sticker from the sheet. Cut out stickers in numbered order to prevent confusion.

② Slightly peel away one end of the lining and position the sticker on the body.

③ Slowly remove the remaining lining while checking sticker position. Do not completely remove lining prior to application as this may cause unwanted air bubbles and creases.

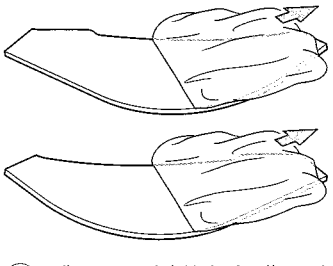
《左ハンドル仕様》  
Left-hand drive



5

《ミラー面》  
Mirror surfaces

① ★保護フィルムをはがします。  
★Remove protective film.



★右ハンドル仕様と左ハンドル仕様のどちらかを選んでください。  
★( ) 内のステッカーはお好みで選択して貼ってください。

★Choose left- or right-hand drive car.  
★Stickers in parenthesis ( ) may be substituted as you like.

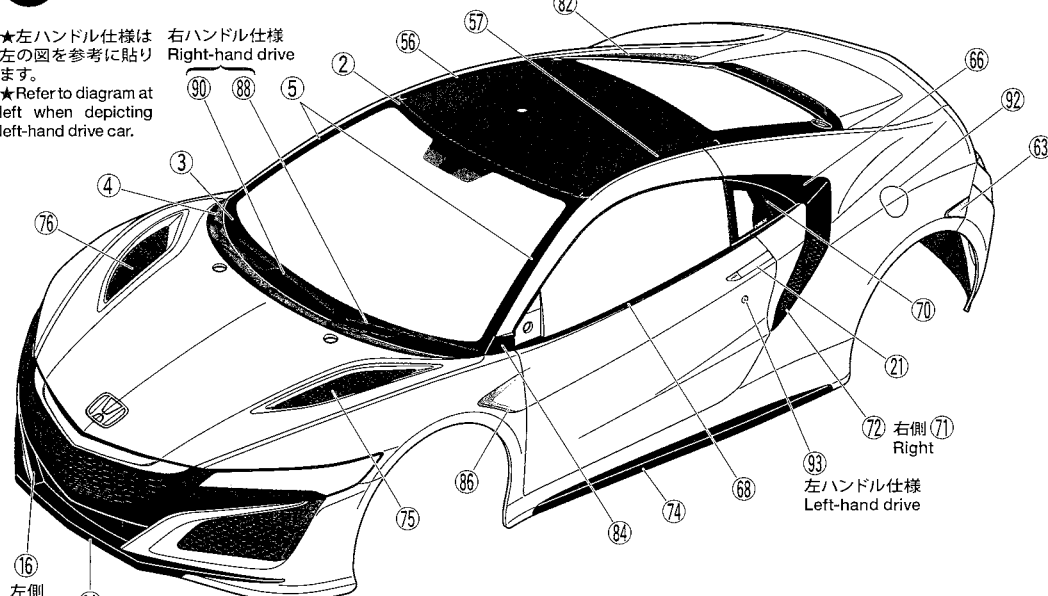
3 マーキング  
Markings

★ステッカーは番号順に貼ってください。  
★Apply stickers in numbered order.

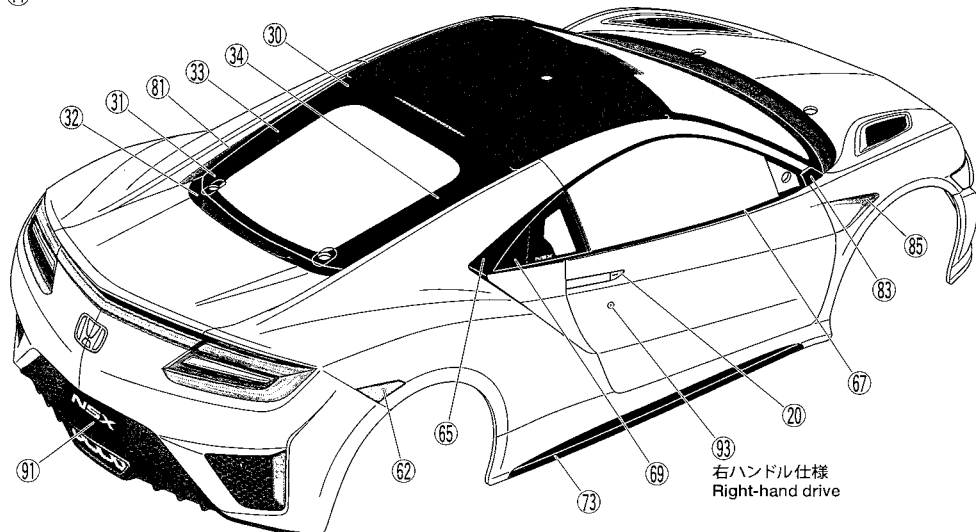
⑨1・・・★1枚余ります。  
★1 extra is included.

★左ハンドル仕様は左の図を参考に貼ります。  
★Refer to diagram at left when depicting left-hand drive car.

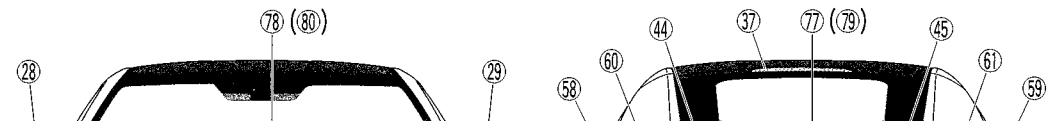
右ハンドル仕様  
Right-hand drive



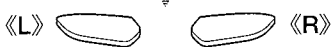
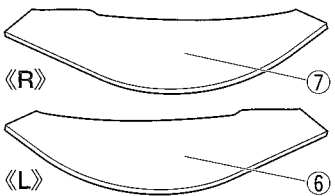
⑩6 左側  
Left



右ハンドル仕様  
Right-hand drive

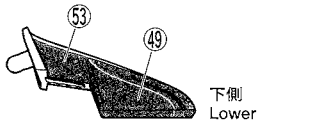
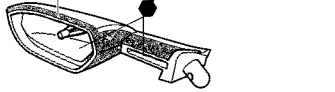
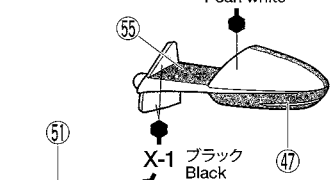


② ★指本のマークをほり、その痕マークにあわせて切り取ります。  
★Apply stickers ⑥ and ⑦, and cut out as shown.

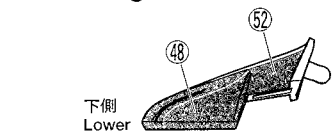
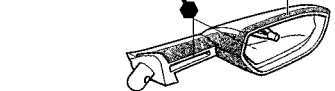
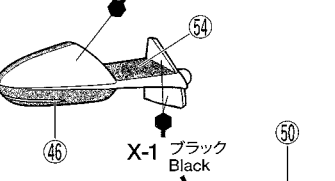


《サイドミラー》  
Side mirrors

《H1》 TS-45 パールホワイト Pearl white

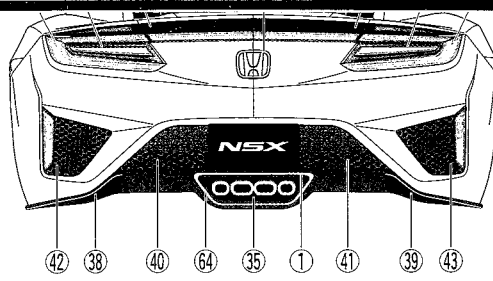
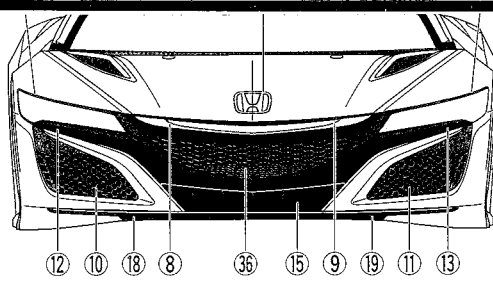


《H2》 TS-45 パールホワイト Pearl white



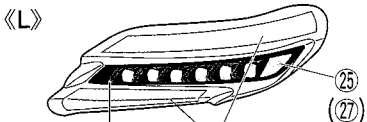
**PARTS**

- ボディ ..... ×1  
Body
- 4銀品 ..... ×1

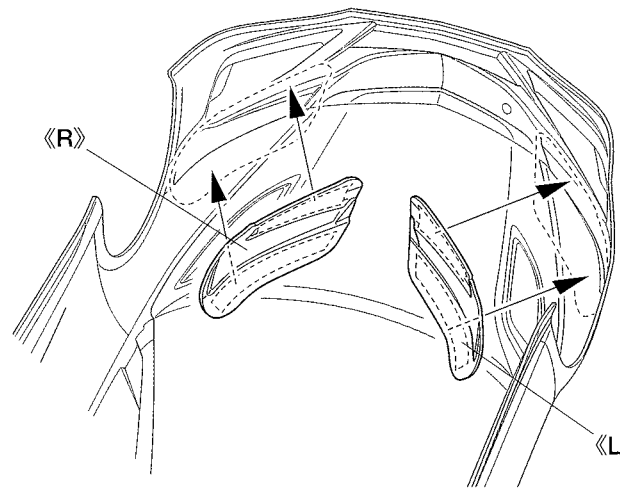
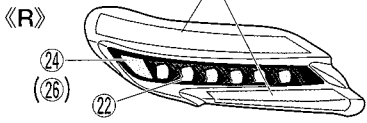


**4** ヘッドライトの取り付け  
Attaching headlights

《ヘッドライト》 ★両面テープは部品のサイズに合わせて切り取ります。  
Headlights ★Cut double-sided tape into required sizes.

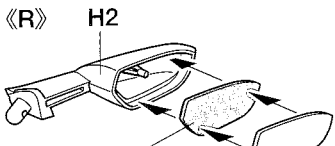


両面テープ (透明)  
Double-sided tape (transparent)



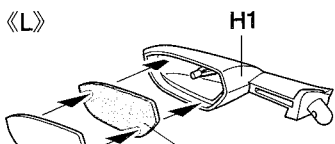
**5** サイドミラーの取り付け  
Attaching side mirrors

★ミラー面の取り付けは両面テープで取り付けます。形に合わせて切り取って貼ります。  
★Cut double-sided tape to required shape to attach mirror surface.



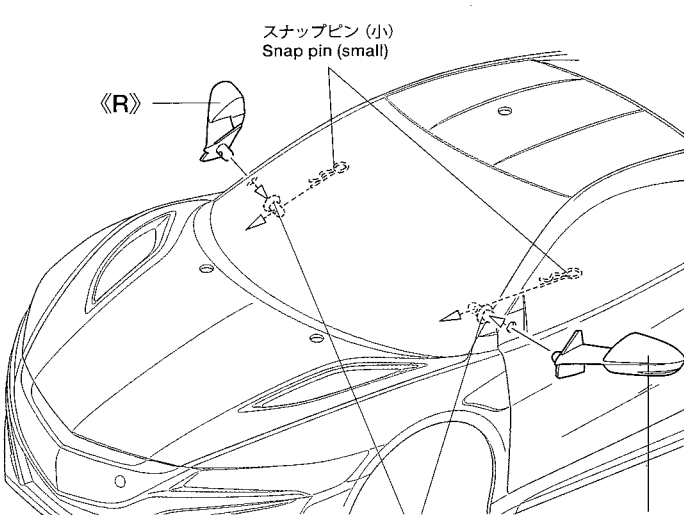
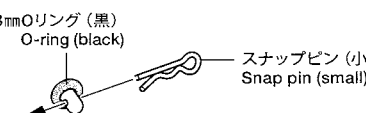
両面テープ (黒)  
Double-sided tape (black)

ミラー面《R》  
Mirror surface



両面テープ (黒)  
Double-sided tape (black)

★サイドミラーはボディ内側からOリングをはめ、スナップピンで固定します。  
★Secure side mirrors using snap pins and O-ring as shown.



スナップピン (小)  
Snap pin (small)

3mm Oリング (黒)  
O-ring (black)

スナップピン (小)  
Snap pin (small)

- H Parts
- ステッカー .....×1  
Sticker
- マスクシール .....×1  
Masking sticker
- 両面テープ (透明) .....×2  
Double-sided tape (transparent)
- 両面テープ (黒) .....×1  
Double-sided tape (black)

《金具袋詰》  
METAL PARTS BAG

- 6mmスナップピン .....×8  
Snap pin
- スナップピン (小) .....×2  
Snap pin (small)
- 3mmOリング (黒) .....×2  
O-ring (black)

部品請求について

★部品をなくしたり、こわした方は、カスタマーサービス取次店でご注文いただけます。また、当社カスタマーサービスに直接ご注文する場合は、下記の方法でご注文することができます。

①《郵便振替のご利用法》  
郵便局の払込用紙の通信欄に下のリストを参考にITEM番号、スケール、製品名、部品名、部品コード、数量を必ずご記入ください。振込人住所欄にはお電話番号もお書きいただき、口座番号・00810-9-1118、加入者名・(株)タミヤでお振込ください。

②《代金引換のご利用法》  
パーツ代金に加えて代引き手数料 (324円) をご負担いただければ、電話またはホームページより代金引換によるご注文をお受けいたします。

《住所》  
〒422-8610 静岡県駿河区恩田原3-7  
株式会社タミヤ カスタマーサービス係  
《お問い合わせ番号》  
静岡 054-283-0003  
東京 03-3899-3765 (静岡へ自動転送)  
※電話番号をお確かめの上、おかけ間違いのないようお願いいたします。

★このボディに合うタイヤ、ホイールは、カスタマーサービスで取り扱っております。お問い合わせください。  
★Ask your local Tamiya dealer for availability of the wheels and tires.



Mirror surface

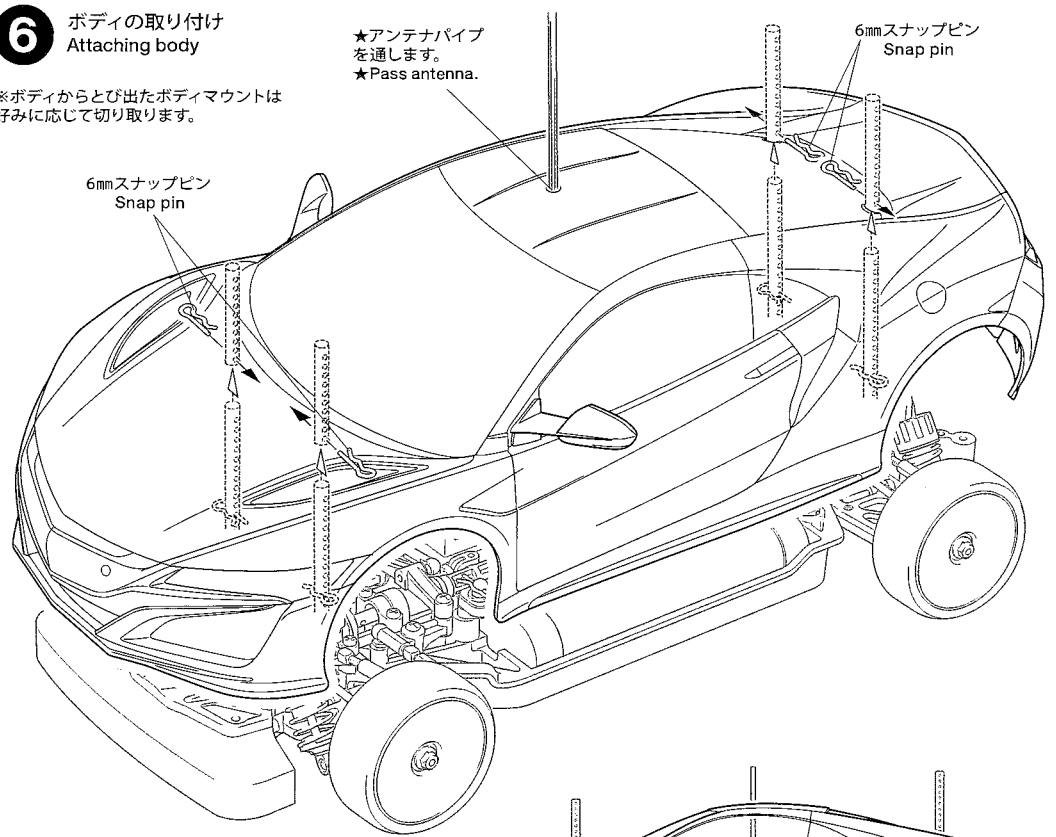
3mmOリング  
O-ring

《L》

6 ボディの取り付け  
Attaching body

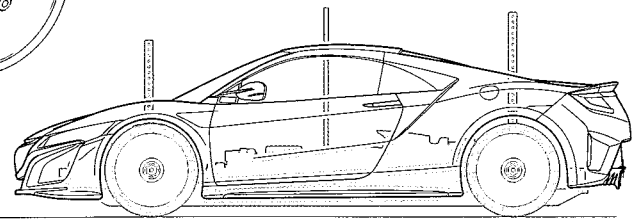
※ボディからとび出たボディマウントは好みに応じて切り取ります。

★アンテナパイプを通します。  
★Pass antenna.



《ボディの取り付け位置》  
Body attachment position

★スナップピンの位置は、ボディがタイヤや路面に接触しない高さに取り付けてください。  
★Attach the snap pins ensuring the body does not come in contact with the tires and track surface.



NSX

ITEM 51586

★価格は2016年10月現在のものです。予告なく変更となる場合があります。  
★税込価格の税率は8%となっています。

部品名	税込価格	本体価格	送料	部品コード
Hパーツ	475円	( 440円)	-	19000884
ステッカー、マスクシール	972円	( 900円)	-	19495891
ボディ説明図	324円	( 300円)	-	11054847
SP.25 両面テープ(白)	324円	( 300円)	120円	50025
SP.171 耐熱両面テープ	324円	( 300円)	120円	50171
SP.197 スナップピン(大x10、小x5)	216円	( 200円)	92円	50197
SP.1537 6mmスナップピン(x15)	216円	( 200円)	140円	51537
AO-5042 3mmOリング黒(x10)	108円	( 100円)	140円	84195

AFTER MARKET SERVICE CARD

When purchasing replacement parts, please take or send this form to your local Tamiya dealer so that the parts required can be correctly identified. Please note that specifications, availability and price are subject to change without notice.

Parts code	ITEM 51586
19000884	H Parts
19495891	Sticker, Masking Sticker
11054847	Body Set Instructions
50025	Double-Sided Tape (White) (x5)
50171	Heat Resistant Double-Sided Tape (x5)
50197	Snap Pin (Large x10, Small x5)
51537	6mm Snap Pin (x15)
84195	3mm O-Ring (Black) (x10)

51586 NSX Body (11054847)