



1/48傑作機シリーズNO.44
ノースアメリカンF-51Dマスタング
(朝鮮戦争仕様)



NORTH AMERICAN F-51D MUSTANG KOREAN WAR

Sketched out in a New York city hotel room in April 1940, the North American Aviation Corporation NA73X went on to become one of the best fighters to come out of World War 2. The U.S. Army Air Corps gave it the title of P (for pursuit) 51, and it was named Mustang by the British. Of the several variations of the Mustang, the P51-D is considered the definitive version and was the first to have the bubble canopy. More "D" models were built than any other variant, with a total of 9,603 being produced. Armed with six .50 caliber machine guns, three in each wing, with 400 rounds for each inboard gun and 270 rounds for the other four, plus underwing pylons for auxiliary fuel tanks or 1000 lb bombs, the Mustang was a true fighter pilots airplane.

Aufgezeichnet in einem NEW YORKer Hotelzimmer im April 1940, machte sich die NA73X der NORTH AMERICAN AIRCRAFT CORPORATION daran, eines der besten Jagdflugzeuge zu werden, das im Zweiten Weltkrieg herauskam. Das U.S. ARMY AIR CORPS gab ihm die Bezeichnung P51 (für pursuit = Verfolger, Jäger), und von den BRITEN erhielt es den Namen MUSTANG. Von den verschiedenen Ausgaben der MUSTANG sieht man in der P51-D die endgültige Version, sie war auch die erste mit der geblasenen Haube. Es wurden mehr "D"-Modelle gebaut als von irgend einer anderen Ausgabe, bei einer hergestellten Gesamtstückzahl von 9.603. Bewaffnet mit sechs 0,5 Zoll (12mm) Maschinengewehren, drei in jedem Flügel, mit jeweils 400 Schuß für die innenliegenden und 270 Schuß für die außenliegenden und Tragflächenaufhängungen für Zu-

Esquissé dans une chambre d'hôtel de New York en avril 1940, le North American Aviation Corporation NA73X devint l'un des meilleurs chasseurs de la seconde guerre mondiale. L'U.S. Army Air Corps le désigna P-51 (P pour Pursuit) et les britanniques le baptisèrent «Mustang». Des nombreuses versions de l'appareil, c'est le P-51D, le premier à disposer d'une verrière «goutte d'eau», qui est considéré comme la plus représentative. Plus de (D) ont été construits (9.603 exemplaires) que n'importe laquelle des autres versions. Il était équipé de six mitrailleuses calibre .50, trois dans chaque aile, avec 400 coups pour les deux armes intérieures et 270 coups pour les quatre autres. Des pylones de voilure lui permettaient d'emporter des réservoirs de carburant auxiliaires ou des bombes de 1000 livres. Le Mustang était vraiment l'appareil dont les

第2次大戦末期の1944年に戦場に登場し、アメリカ陸軍航空隊の主力戦闘機となったP-51Dマスタングは、その高速度をはじめ、すぐれた空戦能力や長大な航続力などによって大戦中のアメリカの最優秀戦闘機と言われ、大戦後もアメリカはもちろん、多くの自由主義諸国で空の護りにつくことになりました。1947年9月、アメリカは、陸軍の航空隊を新たに空軍として独立させます。これに伴い、マスタングもその正式名がPursuit (追撃機)の頭文字をとったそれまでのP-51から、空軍機としてFighterを意味するF-51へと改称されました。そのF-51Dマスタングが、再び戦火の地に翼をひるがえしたのは、1950年6月に勃発した朝鮮戦争でのことでした。北朝鮮軍の侵攻に対して、韓国を支援するためにアメリカを主力として国連軍が編成され、日本やフィリピンアメリカ軍基地に配備されていたマスタングも戦いに投入されたのです。その主な任務となったのは、地上部隊への近接支援でし

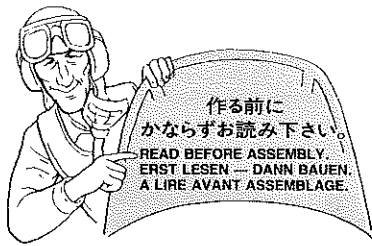
At the conclusion of WW2, Mustangs were in operation all over the world, flying in several nations air forces. When the Korean conflict broke out, hundreds of F (for fighter) 51's were in Japan awaiting scraping. Because they possessed the slow speed maneuverability that was absent in the new jets then entering service, the F-51 was ideal to work with Forward Air Controllers (FAC's) on the ground in Korea. The major drawback to this was the F-51's liquid cooled engine susceptibility to anti-aircraft and small arms fire when attacking ground targets. This caused the Mustang to have the highest loss ratio of any aircraft in Korea. A total of 194 were lost in three years, with only 10 being downed in combat with other aircraft.

satztanks oder 1000 Pfund Bombenlast war die MUSTANG ein Flugzeug für echte Kampfpiloten. Gegen Ende des Zweiten Weltkriegs waren die MUSTANGS auf der ganzen Welt im Einsatz und flogen für die Luftwaffen verschiedener Nationen. Als der KOREA-Krieg ausbrach, standen in JAPAN Hunderte von F (Fighter) 51 auf dem Sprung. Sie besaßen nämlich die Langsamflug-Eigenschaften, welche den neu in Dienst gestellten Jets fehlte, die F51 konnte in KOREA ideal mit vorgezogenen Luftesatzkommandos am Boden zusammenarbeiten. Der hauptsächlichste Nachteil hingegen war die Anfälligkeit des wassergekühlten Motor gegen Luftabwehr und die zu geringe Feuerkraft bei Bodenangriffen. Das führte zu der höchsten Verlustrate aller Flugzeuge in KOREA. Insgesamt gingen 194 in drei Jahren verloren, wobei nur 10 im Luftkampf abgeschossen wurden.

pilotes de chasse avaient rêvé! A la fin de la seconde guerre mondiale, les Mustangs étaient utilisés dans le monde entier, en service dans de nombreuses forces aériennes. Lorsque la guerre de Corée se déclara, des centaines de F-51 (F pour Fighter) étaient stockés au Japon en vue de leur démolition. Du fait de leur bonne maniabilité à basse vitesse, ce dont ne disposaient pas les jets entrant alors en service, les F-51D furent expédiés sur place pour servir avec les FAC (Forward Air Controllers). L'inconvénient majeur de l'appareil était son moteur en ligne refroidi par liquide qui encaissait très mal les tirs venus du sol lors de l'attaque d'objectifs terrestres. De ce fait, 194 Mustangs furent descendus en trois ans alors que 10 seulement le furent en combat aérien. L'appareil enregistra le taux de perte le plus élevé du conflit coréen.

た。第2次大戦が終結して5年、ジェット機が急速な進歩をとげつつある中、当時のアメリカ空軍ではジェット戦闘機のF-80シューティングスターなどの配備が進められ、マスタングは退役の時を迎えていました。しかし、地上の友軍と緊密な連携をとりつつ、敵の地上部隊に攻撃を加える近接支援任務には、低空でのすぐれた運動性能と航続力が要求され、それに比べられるのがマスタングだったのです。その主翼下に5インチ・ロケット弾や500ポンド爆弾、あるいはナバーム燃料を注入した増加タンクをナバーム弾として装備したマスタングは、対空砲火にさらされるこの苛酷な任務に大きな戦果を記録しました。3年間にわたった朝鮮戦争が停戦を迎えるまで、F-51Dマスタングは国連軍地上部隊に空からの強力な支援を与え続けたのです。

実機データ エンジン: バッカードV1650-7 (1,490馬力) 最大速度: 703km/h、航続距離: 3,703km(最大)、武装: 12.7mm機銃×6



注意

- このキットは組み立てモデルです。作る前にかならず説明書を最後までお読み下さい。また、小学生などの低年齢の方がくみだてる時は、保護者の方もお読み下さい。
- 工具の使用には十分注意して下さい。特にナイフ、ニッパーなどの刃物によるケガ、事故に注意して下さい。
- 接着剤や塗料は、使用する前にそれぞれの注意書きをよく読み、指示に従って正しく使用して下さい。また、使用する時は室内の換気に十分注意して下さい。
- 小さなお子様のいる場所での工作は避けて下さい。小さな部品の飲み込みや、ビニール袋をかぶっての窒息など危険な状況が考えられます。

CAUTION

- ★Read carefully and fully understand the instructions before commencing assembly.
- ★When assembling this kit, tools including knives are used. Extra care should be taken to avoid personal injury.
- ★Read and follow the instructions supplied with paints and/or cement, if used (not included in kit).
- ★Keep out of reach of small children. Children must not be allowed to suck any part, or pull vinyl bag over the head.

VORSICHT!

- ★Bevor Sie mit dem Zusammenbau beginnen, sollten Sie alle Anweisungen gelesen und verstanden haben.
- ★Beim Zusammenbau dieses Bausatzes werden Werkzeuge einschließlich Messer verwendet. Zur Vermeidung von Verletzungen ist besondere Vorsicht angebracht.
- ★Wenn Sie Farben und/oder Kleber verwenden (nicht im Bausatz enthalten), beachten und befolgen Sie die dort beiliegenden Anweisungen.
- ★Bausatz von kleinen Kindern fernhalten. Verhüten Sie, daß Kinder irgendwelche Bauteile in den Mund nehmen oder Plastiktüten über den Kopf ziehen.

PRECAUTION

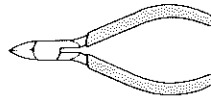
- ★Bien lire et assimiler les instructions avant de commencer l'assemblage.
- ★L'assemblage de ce kit requiert de l'outillage, en particulier des couteaux de modélisme. Manier les outils avec précaution pour éviter toute blessure.
- ★Lire et suivre les instructions d'utilisation des peintures et/ou de la colle, si utilisés (non inclus dans le kit).
- ★Garder hors de portée des enfants en bas âge. Ne pas laisser les enfants mettre en bouche ou sucer les pièces, ou passer un sachet vinyl sur la tête.

★下図の工具を用意して下さい。

- ★Tools recommended
- ★Benötigtes Werkzeug
- ★Outilsillage nécessaire

接着剤(プラスチック用)
Cement
Kleber
Colle

ニッパー
Side cutter
Zwickzange
Pince coupante



ナイフ
Modeling knife
Modellermesser
Couteau de modéliste

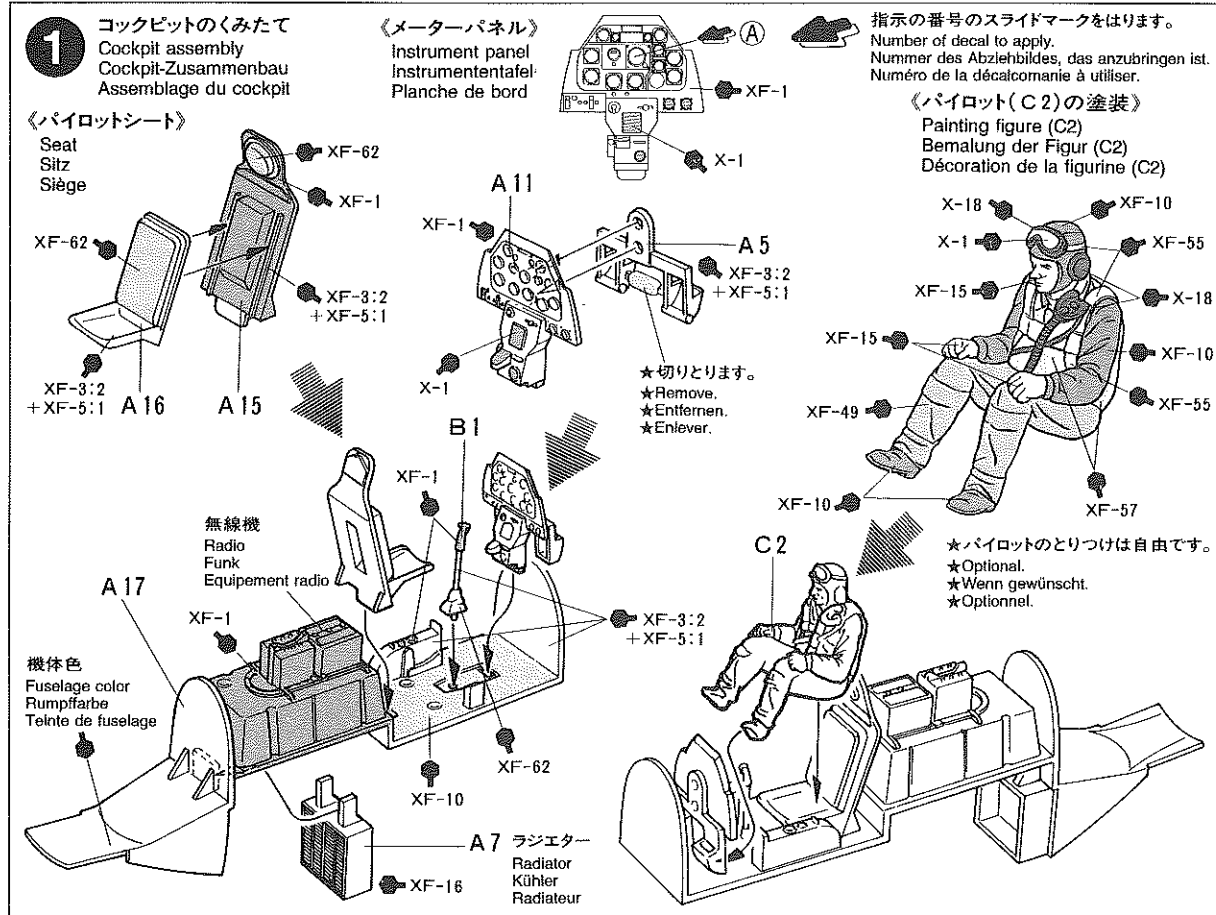
ピンセット
Tweezers
Pinzette
Précettes

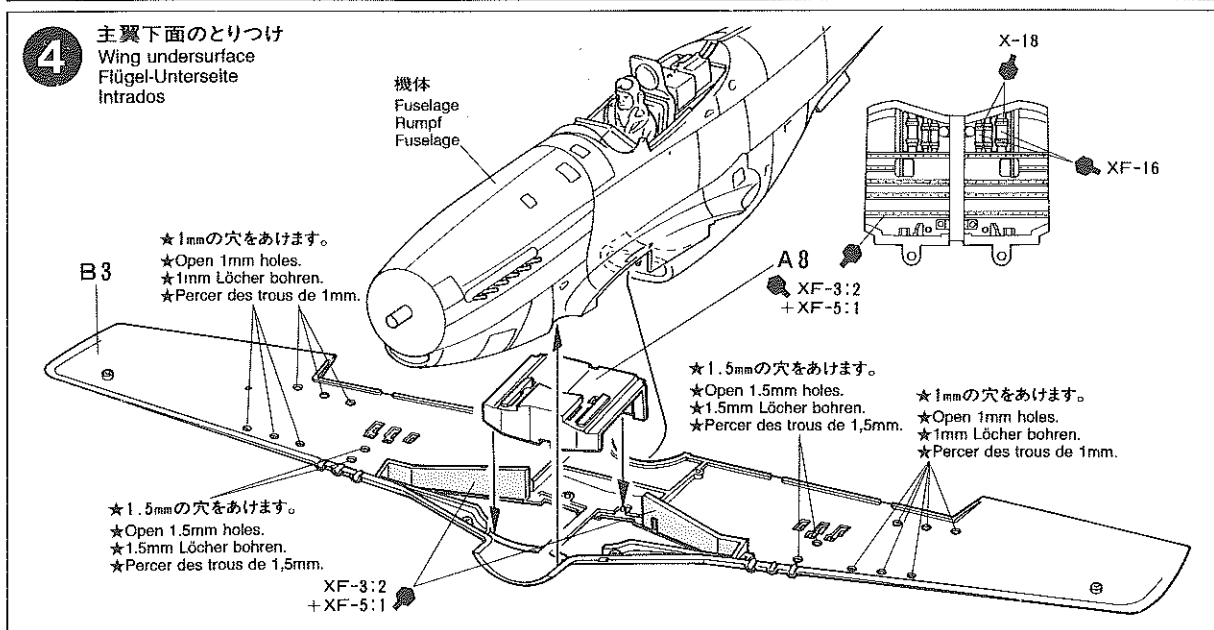
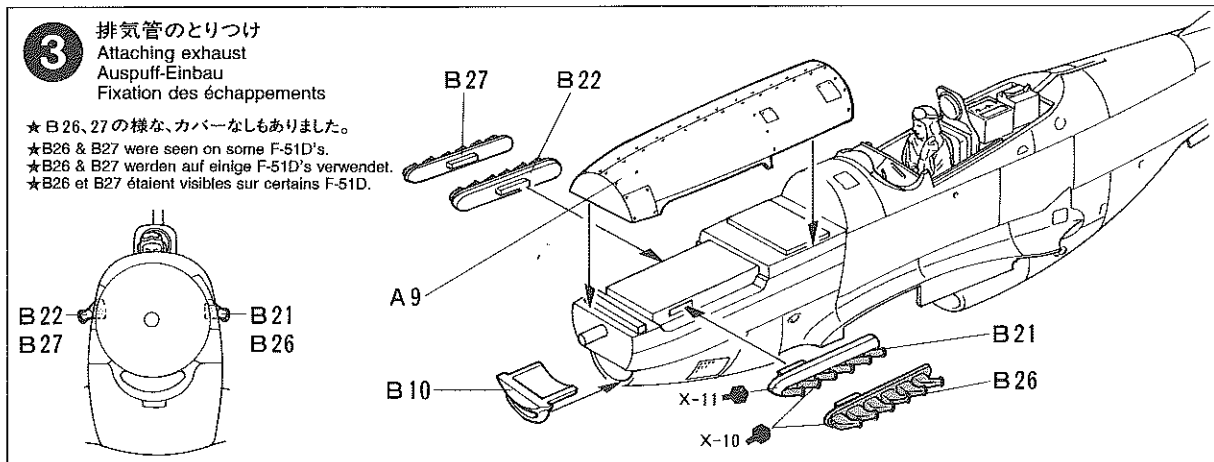
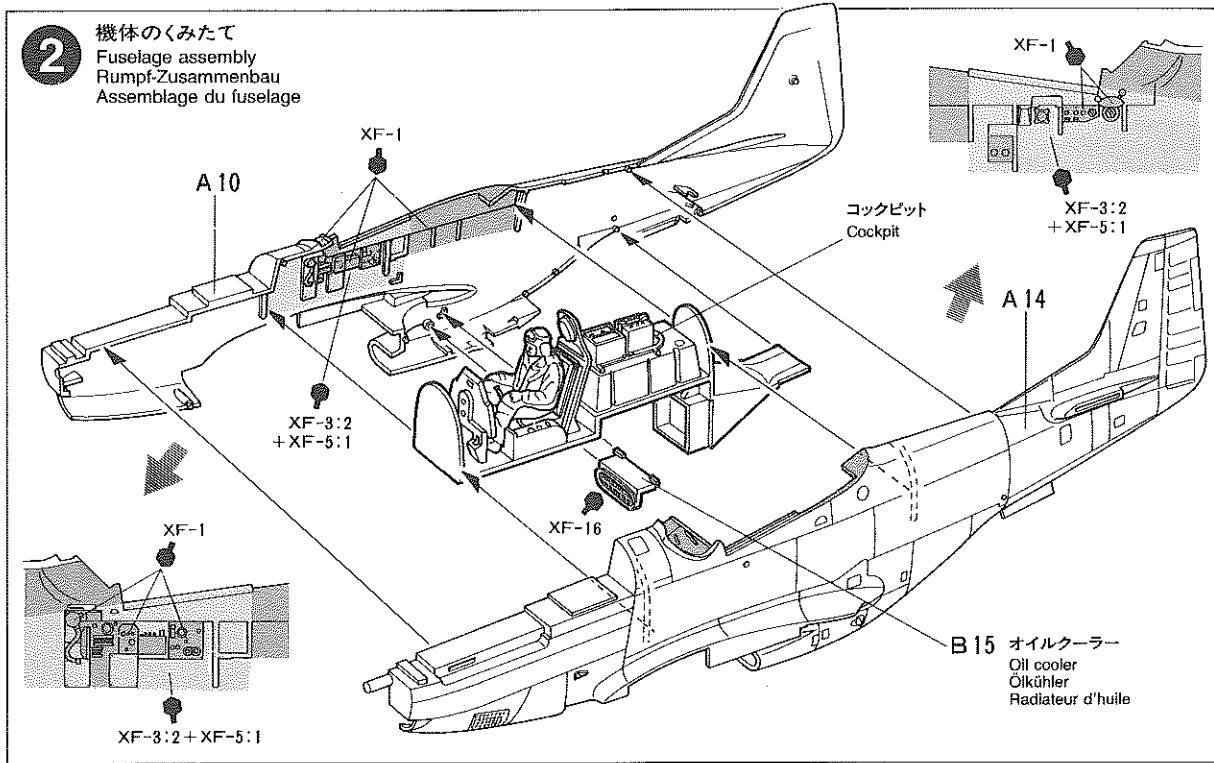
★またピンバイスとドリル刃セットもご用意下さい。(ドリル刃1mm、1.5mm)

- ★Pin vise (1mm & 1.5mm drill bits)
- ★Schraubstock (1mm & 1.5mm Spiralbohrer)
- ★Outil à percer (forets de 1mm et 1.5mm de diamètre)

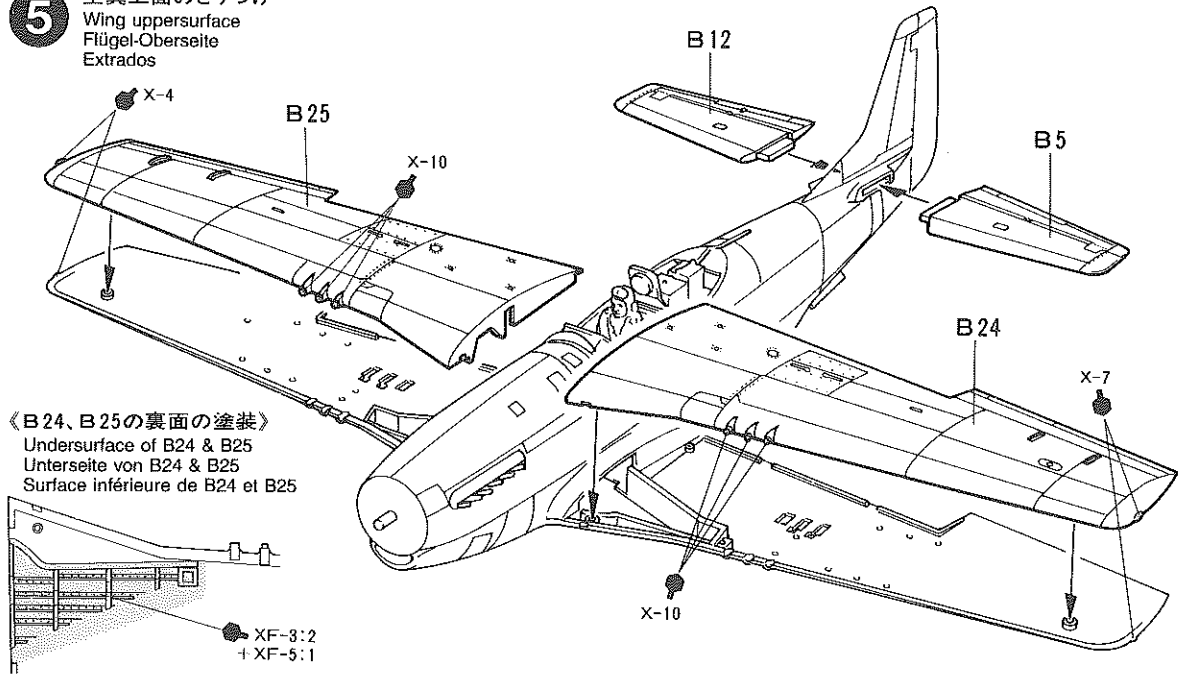
●塗装指示のマークです。タミヤカラーのカラーナンバーで指示しました。

AS-12	●シルバーメタル / Bare-Metal Silver / Blank-Metall Silber / Métal Nu
X-1	●ブラック / Black / Schwarz / Noir
X-2	●ホワイト / White / Weiß / Blanc
X-4	●ブルー / Blue / Blau / Bleu
X-5	●グリーン / Green / Grün / Vert
X-6	●オレンジ / Orange / Orange / Orange
X-7	●レッド / Red / Rot / Rouge
X-8	●レモンイエロー / Lemon yellow / Zitronengelb / Jaune Citron
X-10	●ガンメタル / Gun metal / Metall-Grau / Gris acier
X-11	●クロームシルバー / Chrome silver / Chrom-Silber / Aluminium chromé
X-18	●セミグロスブラック / Semi gloss black / Seidenglanz Schwarz / Noir satiné
XF-1	●フラットブラック / Flat black / Matt Schwarz / Noir mat
XF-3	●フラットイエロー / Flat yellow / Matt Gelb / Jaune mat
XF-5	●フラットグリーン / Flat green / Matt Grün / Vert mat
XF-10	●フラットブラウン / Flat brown / Matt Braun / Brun mat
XF-15	●フラットフレッシュ / Flat flesh / Fleischfarben/matt / Chair mate
XF-16	●フラットアルミ / Flat aluminum / Matt Aluminium / Aluminium mat
XF-49	●カーキ / Khaki / Khaki / Kaki
XF-55	●デッキタン / Deck tan / Deck-Braun / Havane
XF-57	●バフ / Buff / Lederfarben / Charmois
XF-62	●オリーブドラブ / Olive drab / Braun-Oliv / Vert olive





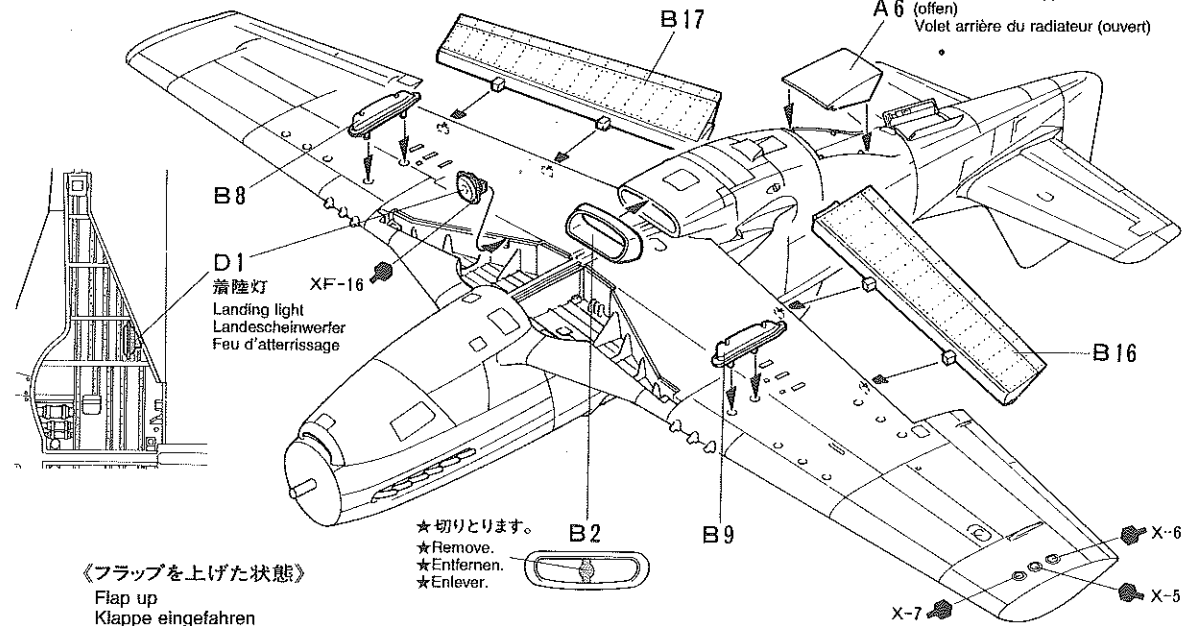
5 主翼上面のとりつけ
Wing upper surface
Flügel-Oberseite
Extrados



6 フラップのとりつけ
Attaching flaps
Einbau der Landeklappen
Mise en place des volets

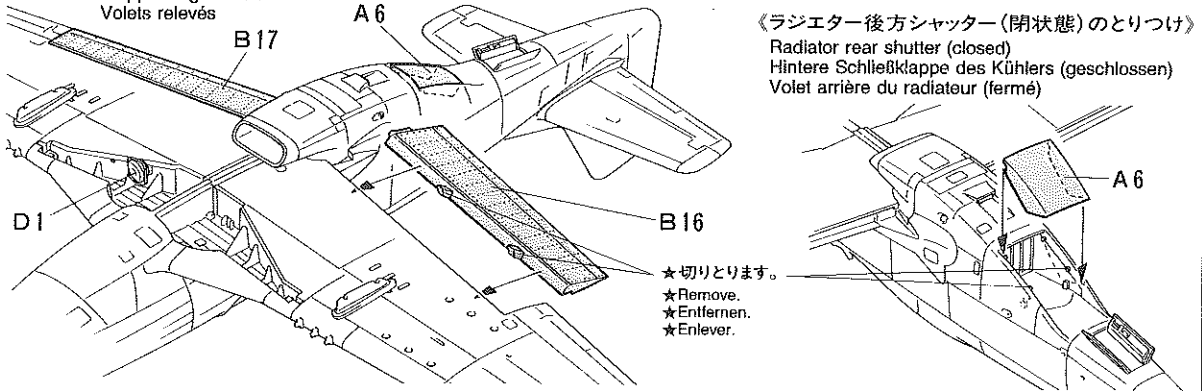
《フラップを下げた状態(キット標準)》
Flap down (normal with extended landing gear)
Klappe unten (Normalstellung bei ausgefahrenem Fahrwerk)
Volets abaissés (configuration normale lorsque le train est sorti)

ラジエーター後方シャッター(開状態)
Radiator rear shutter (open)
Hintere Schließklappe des Kühlers (offen)
Volet arrière du radiateur (ouvert)



《フラップを上げた状態》
Flap up
Klappe eingefahren
Volets relevés

《ラジエーター後方シャッター(閉状態)のとりつけ》
Radiator rear shutter (closed)
Hintere Schließklappe des Kühlers (geschlossen)
Volet arrière du radiateur (fermé)

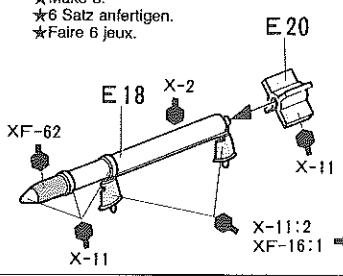


7

★500ポンド爆弾又は75ガロン増槽のどちらかを選んでくみます。
 ★Select either 500lb bombs or 75 gal. tanks.
 ★Entweder die 500 Pfund Bomben oder 75-Gallonen Zusatztanken anbauen.
 ★Choisir bombes de 500 livres ou réservoirs 75 gallons.

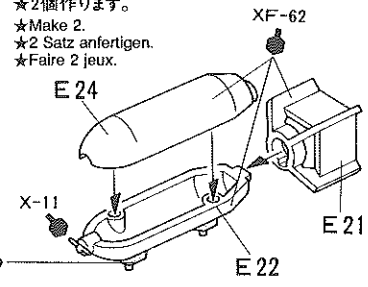
《ゼロレーンロケット弾》
 5" HVAR
 (High Velocity Air Rocket)

★6個作ります。
 ★Make 6.
 ★6 Satz anfertigen.
 ★Faire 6 jeux.



《500ポンド爆弾》
 500lb bomb
 500 Pfund Bombe
 Bombe de 500 livres

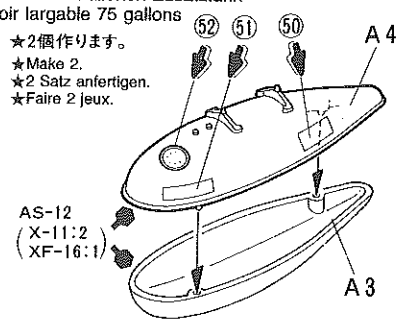
★2個作ります。
 ★Make 2.
 ★2 Satz anfertigen.
 ★Faire 2 jeux.



《75ガロン増槽》

75 gallon drop tank
 Abwerfbarer 75-Gallonen Zusatztank
 Réservoir largable 75 gallons

★2個作ります。
 ★Make 2.
 ★2 Satz anfertigen.
 ★Faire 2 jeux.



8

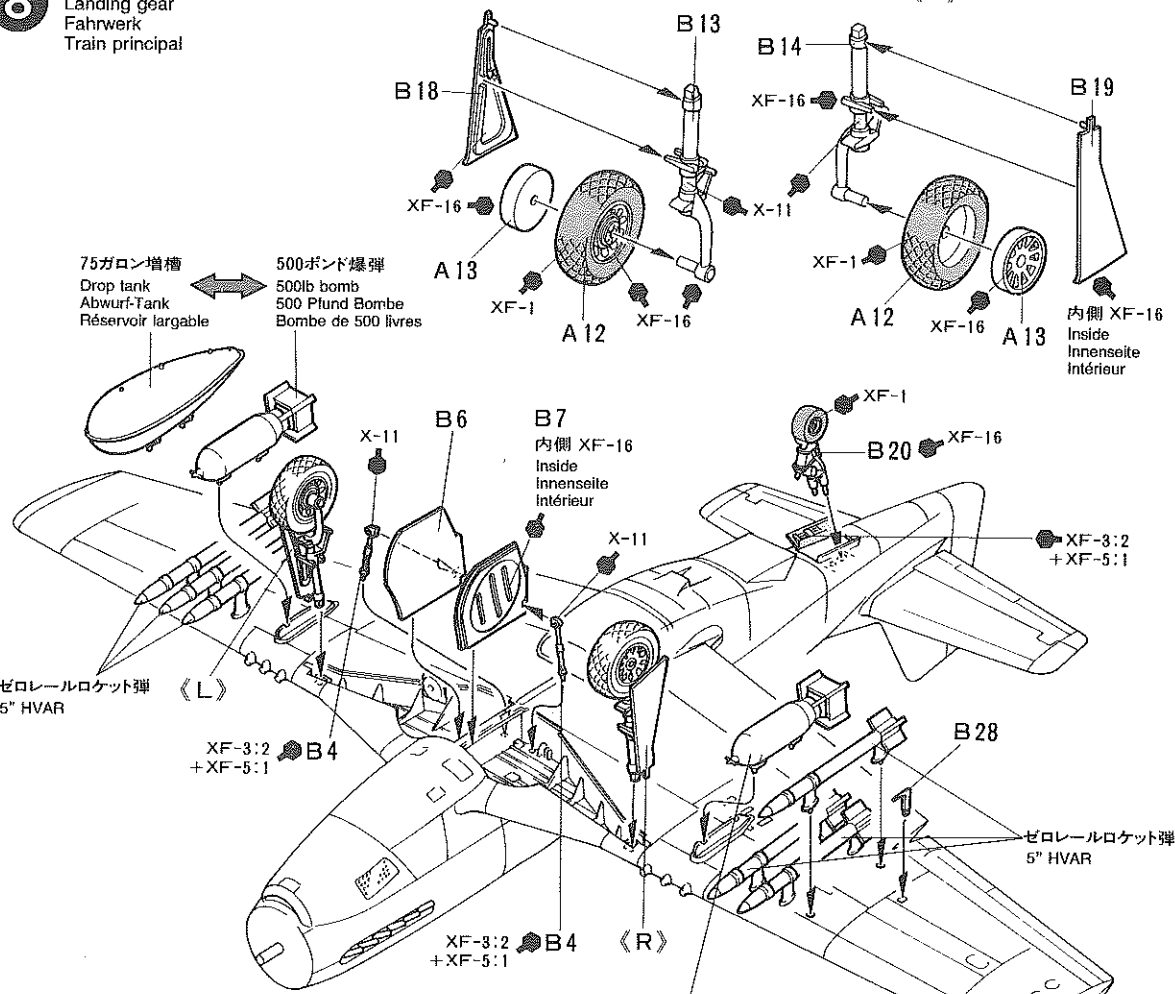
主脚のくみだて
 Landing gear
 Fahrwerk
 Train principal

《R》

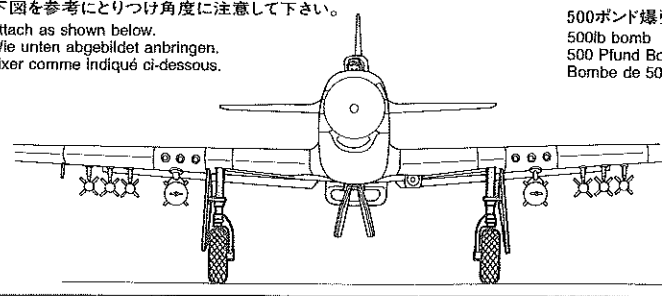
《L》

75ガロン増槽
 Drop tank
 Abwurf-Tank
 Réservoir largable

500ポンド爆弾
 500lb bomb
 500 Pfund Bombe
 Bombe de 500 livres



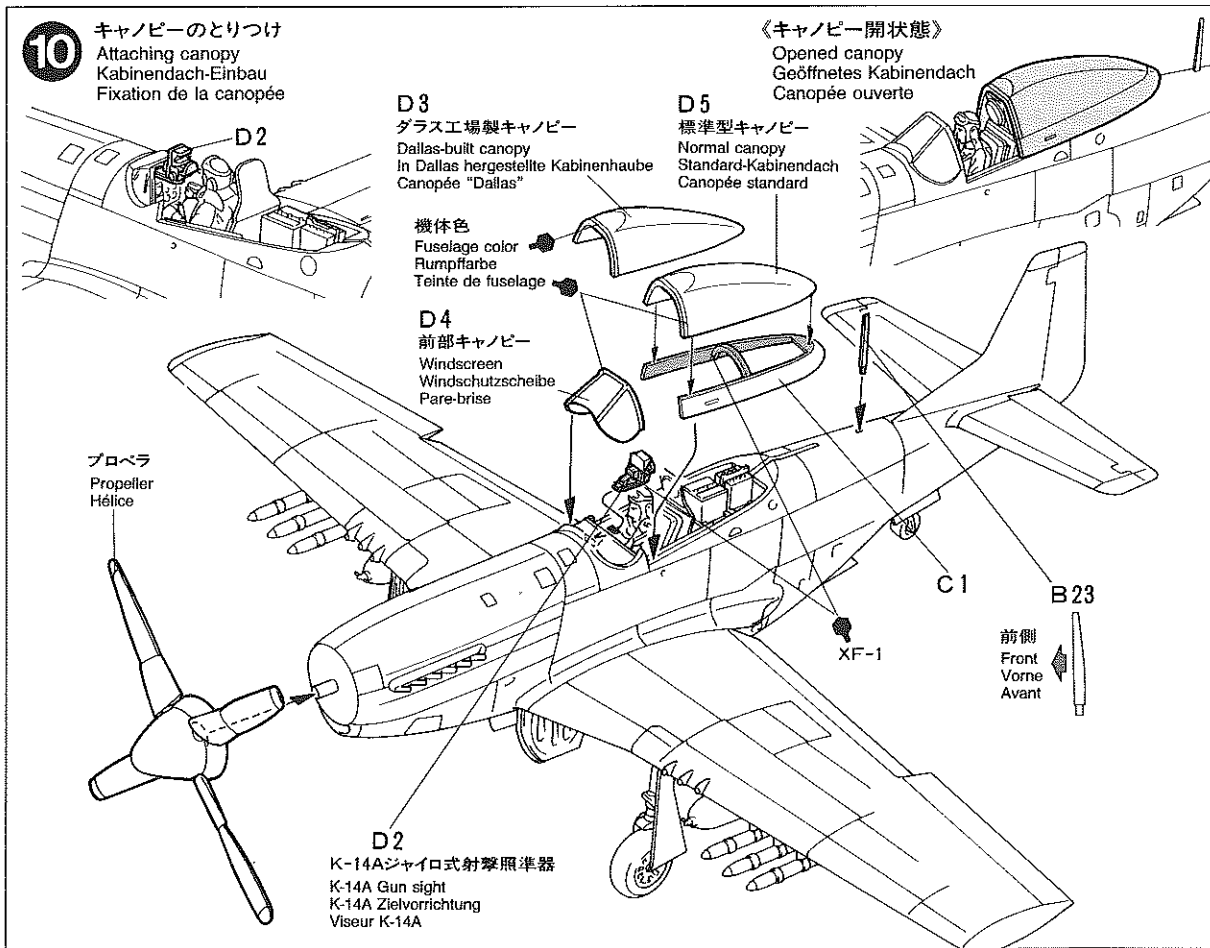
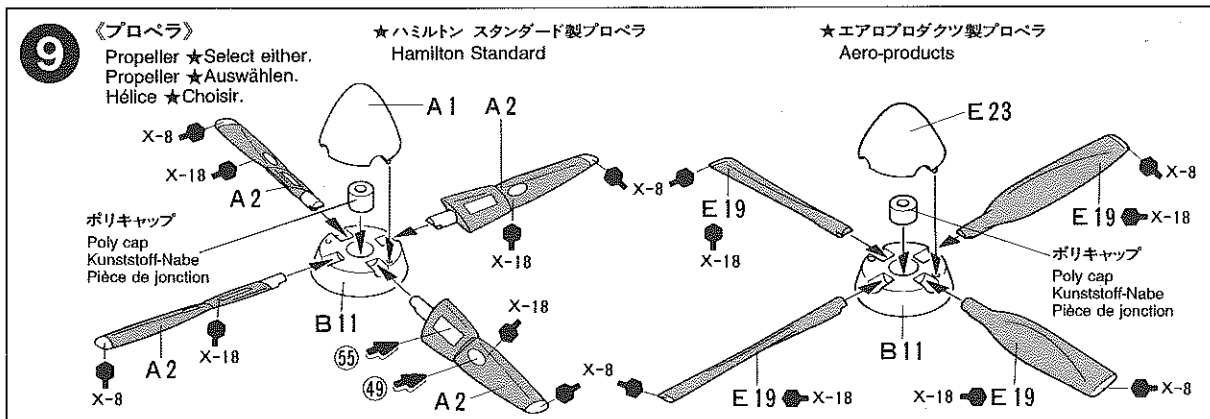
★下図を参考にとりつけ角度に注意して下さい。
 ★Attach as shown below.
 ★Wie unten abgebildet anbringen.
 ★Fixer comme indiqué ci-dessous.



500ポンド爆弾
 500lb bomb
 500 Pfund Bombe
 Bombe de 500 livres

75ガロン増槽
 Drop tank
 Abwurf-Tank
 Réservoir largable

★接着剤が乾くまで動かさないで下さい。
 ★Do not touch until cement has set.
 ★Bis zu Aushärten des Klebers nicht berühren.
 ★Ne pas toucher avant séchage complet de la colle.



PAINTING

《F-51D マスタングの塗装》

F-51Dの機体は無塗装仕上げが基本となっていました。フラップと補助翼を除く主翼全面は層流翼の効果を引き出すためにシルバーで塗装され、ワックスで磨きあげられていました。モデルでもジュラルミン地肌とシルバー塗装のトーンの違いを再現してみても良いでしょう。国籍マークは、陸軍航空隊が空軍として独立するのに先立って、1947年5月に左右に赤い帯を追加したものに変更されました。機首上面の反射よけ塗装は大戦中はオリーブドラブが標準でしたが、戦後は艶消し黒のものが多くなり、朝鮮戦争に参加した機体の多くが黒で塗装されていたようです。その他、細部の塗装については説明図中に指示してあります。

PAINTING THE F-51D MUSTANG

From mid 1944 onwards, P-51D & F-51D Mustangs aircraft were delivered to units unpainted, including flaps and ailerons; however, the wings were primed and painted silver by the factory, for a smoother surface. During the Korean conflict, many of the F-51D Mustangs had colorful fuselage and/or tail markings to denote the squadron they were assigned to. WWII type nose art was also seen on many Mustangs used during this period, personalized by the Mustang pilots. Detail painting is called out during construction and should be done at that time.

LACKIERUNG DER F-51D MUSTANG

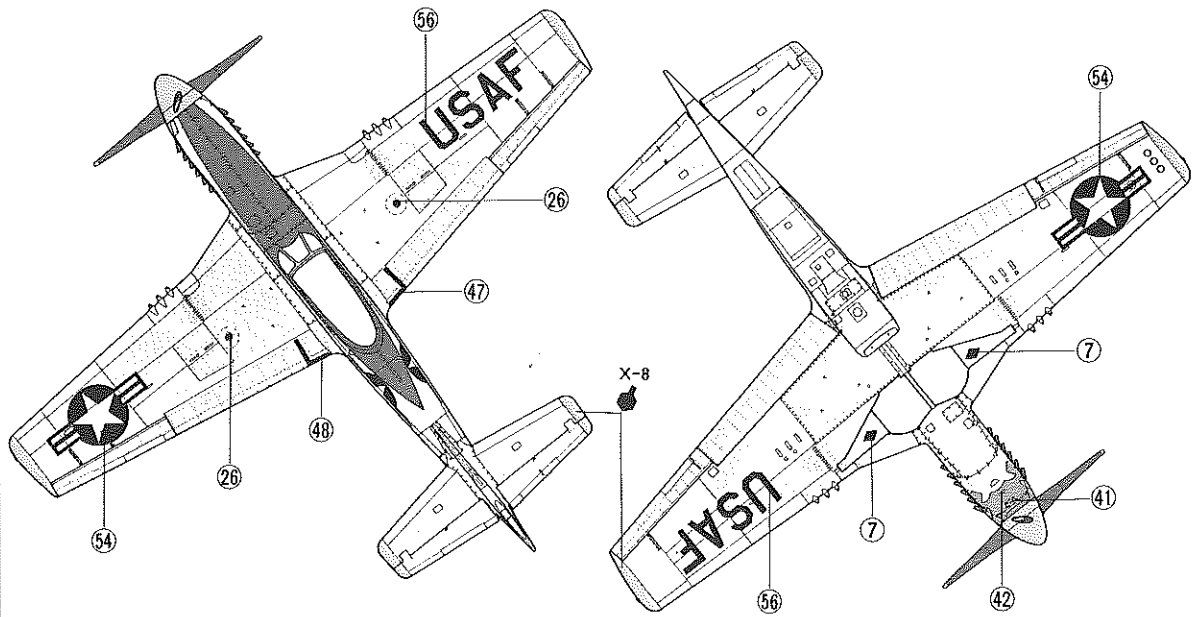
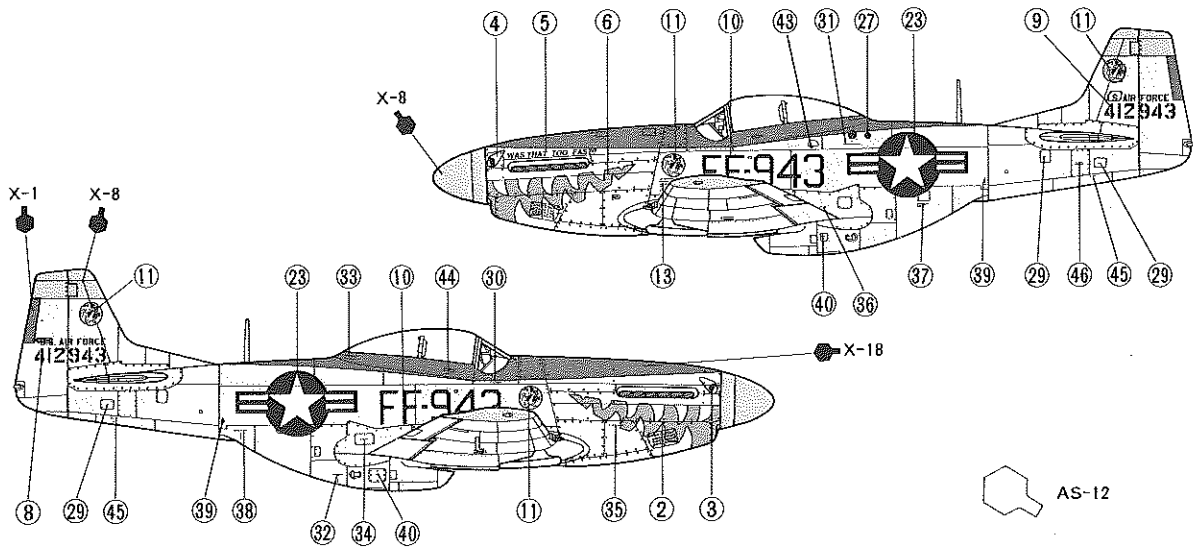
Beginnend Mitte 1944 wurden die P-51D & F-51D MUSTANG-Flugzeuge an die Truppe unlackiert ausgeliefert, die Landklappen und Querruder eingeschlossen; die Tragflächen jedoch wurden zur Erzielung einer glatteren Oberfläche werkseitig grundiert und silbern lackiert. Während des KOREA-Kriegs trugen viele der F-51D MUSTANGS buntfarbige Rumpf- und/oder Heck-Markierungen als Ziel-

chen der Schwadron, welcher sie angehörten. Während dieser Zeit konnte man auf vielen MUSTANGS Nasenbemalungen wie im 2. Weltkrieg sehen, welche die MUSTANG-Piloten selbst aufgebracht hatten. Die Detailbemalung ist im jeweiligen Bauabschnitt beschrieben und sollte dort vorgenommen werden.

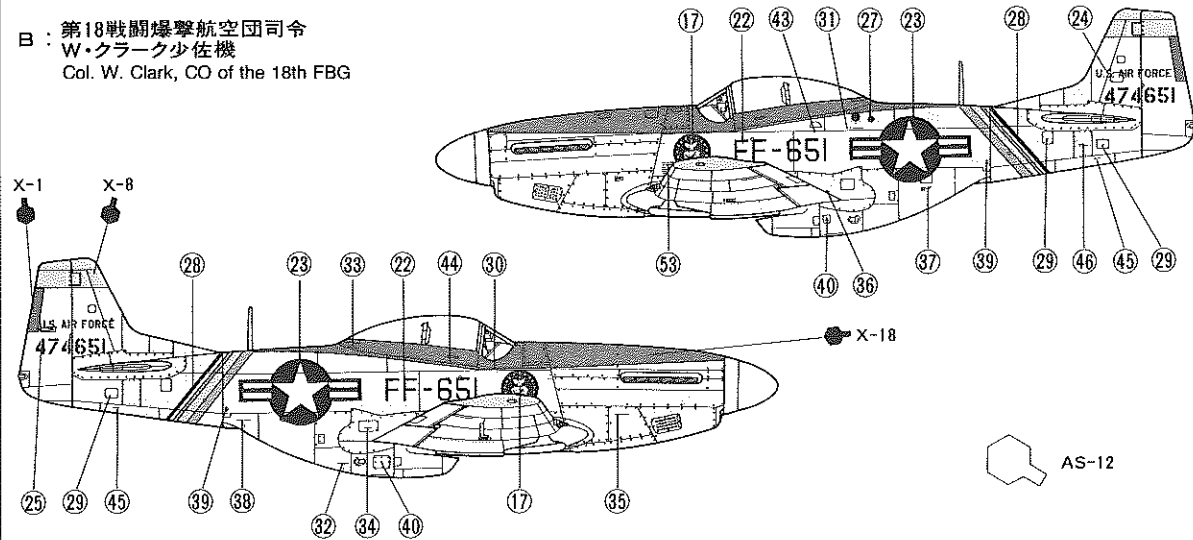
DECORATION DU F-51D MUSTANG

A partir de la mi-1944, les P-51D et plus tard, F-51D étaient livrés non peints aux unités. Les ailes étaient apprêtées et peintes en argent en usine afin d'optimiser l'écoulement de l'air. Cependant, flaps et ailerons restaient "métal nu". Durant la guerre de Corée, beaucoup de F-51D arboraient des marquages d'unités multicolores sur le fuselage et/ou les empennages. Des "Nose Arts" (marquages personnels) type "2ème G.M." étaient également visibles sur de nombreux Mustang, les pilotes appréciant particulièrement personnaliser leur appareil. La peinture des détails est à réaliser lors du montage de votre modèle.

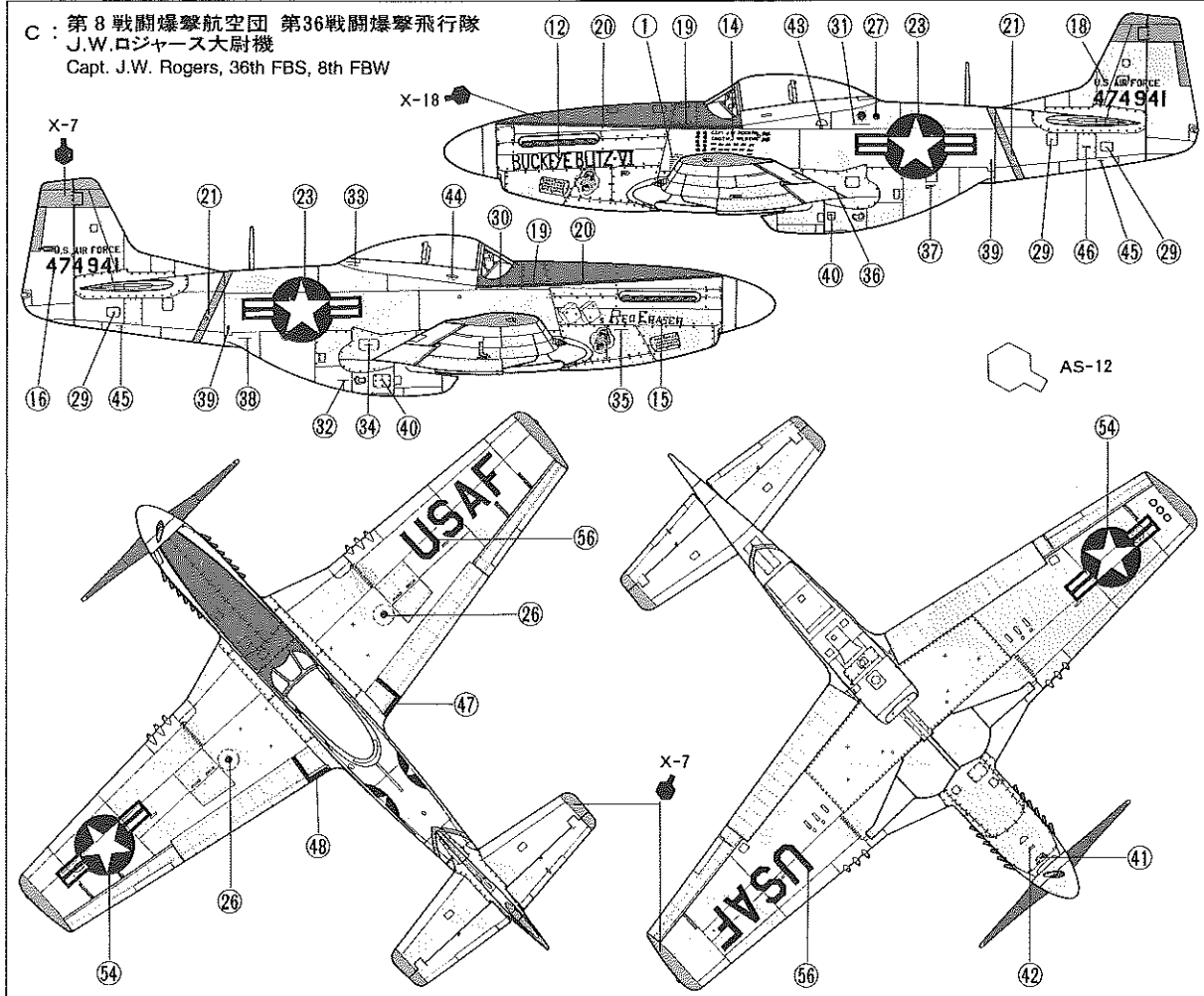
A : 第18戦闘爆撃航空団 第12戦闘爆撃飛行隊
12th FBS, 18th FBG



B : 第18戦闘爆撃航空団司令
W・クラーク少佐機
Col. W. Clark, CO of the 18th FBG



C : 第8戦闘爆撃航空団 第36戦闘爆撃飛行隊
 J.W. ロジャース大尉機
 Capt. J.W. Rogers, 36th FBS, 8th FBW



APPLYING DECALS

《スライドマークの貼りかた》

- ①はりたいマークをハサミで切りぬきます。
- ②マークをぬるま湯に10秒ほどひたしてからタオル等の布の上におきます。
- ③台紙のはしを手でもち、貼る所にマークをスライドさせてモデルに移して下さい。
- ④指に少し水をつけてマークをぬらしながら、正しい位置にずらしします。
- ⑤やわらかい布でマーク内側の気泡をおし出しながら、おしつけるようにして水分をとります。

DECAL APPLICATION

1. Cut off decal from sheet.
2. Dip the decal in tepid water for about 10 sec. and place on a clean cloth.
3. Hold the backing sheet edge and slide decal onto the model.
4. Move decal into position by wetting decal with finger.
5. Press decal gently down with a soft cloth until excess water and air bubbles are gone.

ANBRINGUNG DES ABZIEHBILDES

1. Abziehbild vom Blatt ausschneiden.
2. Das Abziehbild ungefähr 10 Sek. in lauwarmes Wasser tauchen, dann auf sauberen Stoff legen.
3. Die Kante der Unterlage halten und das Abziehbild auf das Modell schieben.
4. Das Abziehbild an die richtige Stelle schieben und dabei mit dem Finger das Abziehbild naßmachen.
5. Das Abziehbild mit weichem Stoff ganz andrücken, bis kein überflüssiges Wasser und keine Luftblasen mehr vorhanden sind.

APPLICATION DES DECALCOMANIES

1. Découpez la décalcomanie de sa feuille.
2. Plongez la décalcomanie dans de l'eau tiède pendant 10 secondes environ et poser sur un linge propre.
3. Retenez la feuille de protection par le côté et glissez la décalcomanie sur le modèle réduit.
4. Placez la décalcomanie à l'endroit voulu en la mouillant avec un de vos doigts.

5. Pressez doucement la décalcomanie avec un tissu doux jusqu'à ce que l'eau en excès et les bulles aient disparu.

《郵便振替のご利用方法》 郵便局の払込用紙の通信欄に、このカードを参考にITEM番号、スケール、製品名、部品名、数量を必ずご記入下さい。払込住所欄には電話番号もお書きいただき、口座番号・00810-9-1118、加入者名・榊田宮模型でお払い込み下さい。

AFTER MARKET SERVICE CARD

When purchasing Tamiya replacement parts, please take or send this form to your local Tamiya dealer so that the parts required can be correctly identified and supplied. Please note that specifications, availability and price are subject to change without notice.

ITEM 61044

Parts code

0006139	A Parts
0606083	B Parts
0606084	C Parts
0006141	D Parts
0606105	E Parts
9406058	Poly Cap (2 pcs.)
1406096	Decal
1406097	Meter Decal

NORTH AMERICAN F-51D MUSTANG KOREAN WAR

1/48 ノースアメリカン F-51D マスタング(朝鮮戦争仕様)

部品を紛失したり、破損なされた方は、このカードの必要部品を丸でかこみ代金を現金書留又は定額為替で田宮模型アフターサービス係までお申し込み下さい。

お問合せ電話番号 静岡 054-283-0003
 東京 03-3899-3765 (静岡へ自動転送)
 営業時間/平日(月～金曜日)8:00～17:00 祝日▶休み

A パーツ	640円
B パーツ	630円
C パーツ	310円
D パーツ	310円
E パーツ	510円
ポリキャップ(2コ)	100円
マーク	350円
メーターマーク	160円

For Japanese use only!

☆ITEM 61044

住所

電話 () -

氏名

左記の価格は予告なく変更となる場合があります。



0296

静岡市恩田原3-7 〒422

PRINTED IN JAPAN